



GNS-550X

IP56 Coaxial Speaker with 5.25" Woofer and 0.75" Tweeter
Diffusore Coassiale IP56 con Woofer da 5.25" e Tweeter da 0.75"

en-ita

User Manual
Manuale d'uso



Please read this manual carefully and keep it for future reference
Leggete questo manuale e conservatelo per future consultazioni



Dear value Customer,

First, thank you for purchasing a HELVIA® product. Our mission is to offer solutions based on the most up-to-date technologies for all systems integration needs in the private, commercial and corporate sectors.

We hope you are satisfied with this product and, if you wish to participate, we would be very pleased to receive your feedback on the operation of this product and possible improvements for the future. You can go to "CONTACT" section of www.frenexport.com and send an e-mail with your opinion; this would help us make equipment that are closer to the real needs of our customers.

Finally, please read this user manual carefully before using the product; incorrect use could cause damages to you and the product. Take care!

The HELVIA team

Gentile Cliente,

Prima di tutto, grazie per aver acquistato un prodotto HELVIA®. La nostra missione è di offrire soluzioni basate sulle tecnologie più aggiornate a tutte le esigenze di integrazione di sistemi nei settori privati, commerciali e corporate.

Speriamo che siate soddisfatti da questo prodotto e, qualora vogliate partecipare, saremmo molto lieti di poter ricevere il vostro feedback sul funzionamento del prodotto e su possibili miglioramenti da apportare in futuro. Potete andare sulla sezione CONTATTACI del sito www.frenexport.com e inviare una e-mail con la vostra opinione; questo ci aiuterebbe a realizzare apparecchiature sempre più vicine alle reali esigenze dei Clienti.

Vi preghiamo, infine, di leggere attentamente questo manuale di istruzioni prima di utilizzare il prodotto; un uso incorretto potrebbe causare danni a voi e al prodotto stesso: pensateci!

Il team HELVIA

TABLE OF CONTENTS

1. IMPORTANT SAFETY INSTRUCTIONS	4
2. UNPACKING	4
3. PRODUCT OVERVIEW	5
3.1. Main Features:	5
4. PRODUCT APPEARANCE	6
4.1. 3D View.....	6
5. INSTALLATION	6
5.1. Direct Burial Wire or Conduit.....	7
5.2. Speaker Connection/Wiring.....	7
6. UNDER-POWERING VS. OVER-POWERING	8
6.1. Example of 70V/100V System Configuration	8
7. TECHNICAL PARAMETERS	9
7.1. Specifications	9
8. WARRANTY AND SERVICE	10
9. WARNING	10

1. IMPORTANT SAFETY INSTRUCTIONS

- Read these instructions
- Keep these instructions
- Heed all warning
- Follow all instructions

Object and Liquid Entry

Objects should not fall and liquids should not be spilled into the inside of the apparatus for safety.

Cleaning

Clean only with a dry cloth. Do not use any solvents such as benzene or alcohol as they may damage the surface.

Servicing

Do not implement any servicing other than those means described in the manual. Refer all servicing to qualified service personnel only. Only use accessories/attachments or parts recommended by the manufacturer.

2. UNPACKING

Thank you for purchasing your GNS-550X Coaxial Speaker. All units have been rigorously tested before leaving the factory. Carefully unpack the carton and check the contents to ensure that all parts are present and in good conditions:

- 1x GNS-550X Coaxial Speaker
- This User manual

If anything is damaged during transport, notify the shipper immediately and keep packing material for inspection. Again, please save its carton and all packing materials. If the unit must be returned to the manufacturer, it is important that the unit is returned in the original manufacturer's packing. Please do not take any action without first contacting us. Our products are subject to a continuous process of further development. Therefore modifications to the technical features remain subject to change without further notice.

3. PRODUCT OVERVIEW

Increasingly, sound systems for outdoor installations are demanding higher levels of sound quality and higher sound pressure levels. Whether in gardens, parks, patios or other outdoor locations, these speakers are designed to provide extremely wide sound quality and coverage.

The HELVIA GNS-550X loudspeaker is designed for gardens, terraces, outdoor restaurants, parks and generally any outdoor or indoor location where the speaker base can be buried. The 60W RMS coaxial speakers, with 5.25" woofers and 0.75" titanium tweeters, deliver good frequency response and excellent sensitivity. The downward orientation of the transducers and the conical structure of the reflective surface under the woofer allow 360° horizontal and 40° vertical coverage, which means that with 2 or 4 speakers you can cover a medium-sized garden or patio. Of course, it all depends on the level of music you want to provide (background or medium/high volume).

The polypropylene construction of the GNS-550X is designed to last under constant exposure to all weather conditions. In particular, UV treatment prevents rapid deterioration of the plastic properties when exposed to sunlight. The IP56 protection rating, combined with the protected position of the loudspeaker at the top of the cabinet and facing downwards, prevents direct exposure to water and mud and greatly extends its life.

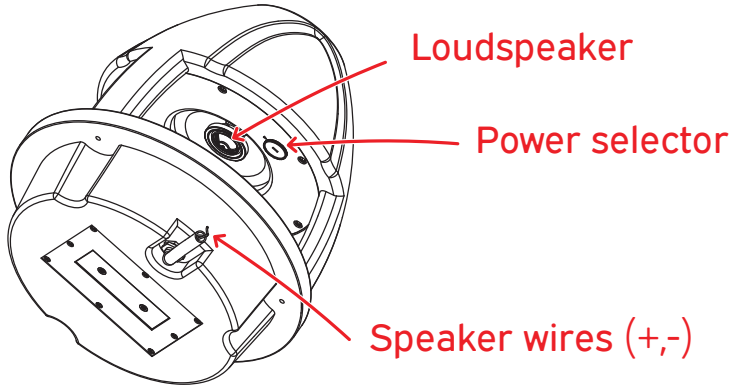
Next to the woofer, also in a protected position, is a 7-position power selector that allows the speaker to be adapted to different line types (70V, 100V, 8Ω) and power levels.

3.1. Main Features:

- IP56 Speaker for Outdoor or Indoor applications.
- 60W RMS (240W Peak)
- Line transformer for 70V, 100V and 8 ohms operation
- 5.25" Coaxial Speaker with 0.75" Titanium Tweeter
- 360° Horizontal Coverage (40° vertical)
- Polypropylene Cabinet with anti-UV treatment for all-weather use

4. PRODUCT APPEARANCE


4.1. 3D View



5. INSTALLATION

Read these instructions carefully before installing and using the product:

1. When the speaker is installed in any outdoor or indoor location, make sure that the structure on which it is installed is reliable and that the speaker is firmly attached.
2. Do not place the speaker on a movable or unstable support.
3. Use only approved and certified wiring in your installation. Do not stretch or place the wire in contact with sharp objects.
4. Before removing the cables, make sure the amplifier and other components are switched off.
5. Damage to the woofer and tweeter may occur if the speaker is bumped or hit, resulting in distorted sound or no sound at all.
6. Never overdrive your speaker to the point of distortion and always reduce volume prior to switching input sources.

 **The installer is responsible for the installation. Please make sure to install speakers according to local safety regulations.**

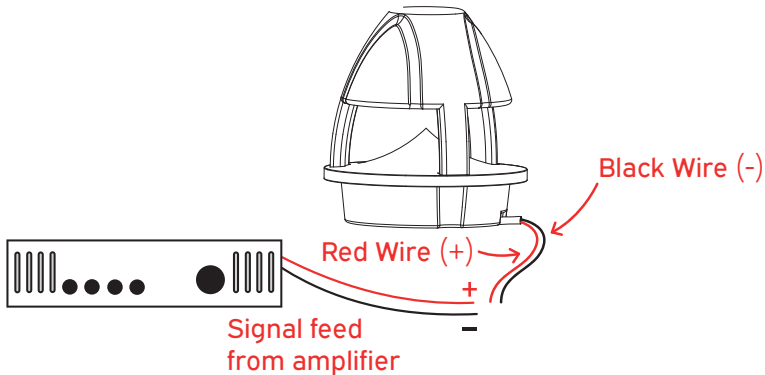
5.1. Direct Burial Wire or Conduit

Depending on the type of installation, direct burial of the speaker wires from the amplifier to the speakers may be required. Also, use of 1"-1-1/2"ID conduit pipe may be adequate for protecting the wires from possible physical damage if future excavation or other alterations are expected in the area of the installation.

5.2. Speaker Connection/Wiring

GNS-550X speakers are equipped with a 7-position power selector for 70V, 100V and 8 ohm operation, to better adapt each speaker to the type of line used, the power of the amplifier, and the number of speakers in the system.

Please refer to the instructions and table below, or to the sticker on the bottom of the speaker, for wiring and power selection:



Line	Transformer Taps
8Ω	8Ω
70V	1W, 2W, 4W, 8W, 16W, 32W
100V	2W, 4W, 8W, 16W, 32W, Ø

- Connect the Red wire from the speaker to the (+) terminal of the amplifier, and the Black wire from the speaker to the (-) terminal (COM) of the amplifier. Make sure to connect the wires to the correct terminals of the amplifier (8 ohm, 70V or 100V outputs).
- Use the power selector according to the type of line (8 ohm, 70V, 100V), amplifier power and number of speakers used.
- Please make sure the polarity is not inverted (+ connected to -). If the polarity of the speakers is reversed, the sound will be unnatural and will play without bass.

🔧 Solder wires together using waterproof heat shrink tubing to seal.

🔧 Use waterproof wire connectors.

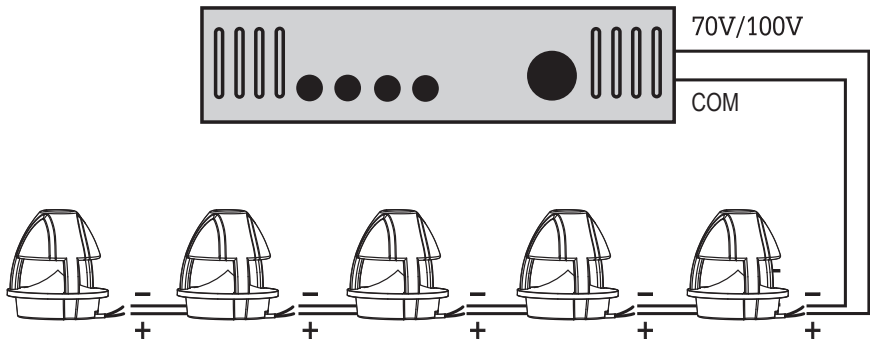
🔧 Make connections with immersion-resistant crimp splices.

6. UNDER-POWERING VS. OVER-POWERING

Most speaker damage is caused by amplifiers with too little power (wattage). Overdriven amplifiers clip output waveforms and send distortion to the speakers. Clipping is usually audible; it may vary from a harsh sound to a fuzzy or unclear sound.

If you hear this condition at loud volume levels, turn down the amplifier volume until the distortion is no longer present. Damages caused by the operating the speakers at distorted volume levels are not covered by the warranty.

6.1. Example of 70V/100V System Configuration



5 speakers connected in parallel using 16W taps

🔧 The total number of speakers multiplied by the tap value cannot exceed the output power (in watts) of the 70V/100V amplifier. The above example shows 5 total speakers in a 70V/100V system. Using the 16W taps, you will need an amplifier with at least $5 \times 16 = 80W$. A good rule of thumb is to select an amplifier with 20% greater power; in this case, an amplifier that delivers about 100W.

7. TECHNICAL PARAMETERS

7.1. Specifications

Model	GNS-550X
Speaker Type	2-Way Passive Coaxial
RMS Power	60W
Impedance	8Ω
Sensitivity	88dB (1W @ 1m)
Frequency Response	60Hz-20kHz
Power Taps @100V	2W, 4W, 8W, 16W, 32W & 8Ω
Power Taps @70V	1W, 2W, 4W, 8W, 16W, 32W & 8Ω
Woofer Type	5.25" Polypropylene Cone with Rubber Edge
Tweeter Type	0.75" (20mm) Titanium Dome Tweeter
Coverage (HxV)	360° x 40°
Crossover	2nd-order, 12dB/Octave
Connection	Raw Cable
Cabinet Material	Weather Resistant Polyethylene with UV treatment
Grid	Aluminum
Cabinet Color	Green
IP Rating	IP56
Product Size (ØxH)	355 x 375 mm (14.0 x 14.8 in)
Product Weight	5,5 kg (12.1 lbs.)
Packing Size (WxDxH)	435 x 425 x 450 mm (17.1 x 16.7 x 17.7 in)
Packing Weight	6,1 kg (13.4 lbs.)

Our products are subject to change. Modifications to technical features remain subject to change without notice.

8. WARRANTY AND SERVICE

All HELVIA® products are covered by warranty according to European regulations (2 years in the case of purchase by private person - B2C; 1 year in the case of purchase by company - B2B). The warranty is valid from the date of purchase by the end user (private individual or company), indicated in the purchase document (receipt in the case of private person; invoice in the case of company). The following cases / components are not covered by the above warranty:

- All accessories supplied with the product;
- Improper use;
- Failure due to wear and tear;
- Any unauthorized modification of the product by the user or third parties.

HELVIA must meet the warranty obligations due to any non-compliant materials or manufacturing defects, by remedying free of charge at HELVIA's discretion by either repairing or replacing specific parts or the entire equipment. Any defective parts removed by a product in the event of a warranty claim become property of HELVIA.

During the warranty period, defective products can be returned to HELVIA retailer or installer with proof of original purchase (receipt or invoice). To avoid damage during transport, please use the original packaging, if available. For more information, visit the website: www.frenexport.com.

9. WARNING

READ CAREFULLY - only for EU and EEA (Norway, Iceland and Liechtenstein).



This symbol indicates that the product must not be disposed of with household waste, according to the WEEE directive (2202/96/EC and subsequent amendments) and national legislation.

The product must be delivered to a designated waste collection center (e.g. on an authorized one-for-one basis when you buy a new similar product, or to an authorized collection site for recycling waste electrical and electronic equipment).

Improper handling of this type of waste can have a negative impact on the environment and human health due to potentially dangerous substances that are generally associated with electrical and electronic equipment. At the same time, your cooperation in the proper disposal of this product will contribute to the effective use of natural resources.

For more information about where you can drop off your waste equipment for recycling, please contact your local city office, waste authority, approved WEEE scheme or your household waste disposal service.

SOMMARIO

1. IMPORTANTI ISTRUZIONI DI SICUREZZA.....	18
2. CONTENUTO	18
3. DESCRIZIONE DEL PRODOTTO.....	19
4. ASPETTO DEL PRODOTTO	20
4.1. Visualizzazione 3D	20
5. INSTALLAZIONE	20
5.1. Cavo o guaina per interramento diretto.....	21
5.2. Connessione Diffusori/Cablaggio.....	21
6. SCELTA DELL'AMPLIFICATORE.....	22
6.1. Esempio di configurazione di sistema a 70V/100V.....	22
7. PARAMETRI TECNICI	23
7.1. Specifiche Tecniche	23
8. GARANZIA E ASSISTENZA	24
9. AVVISO	24

1. IMPORTANTI ISTRUZIONI DI SICUREZZA

- Leggete queste istruzioni
- Conservate queste istruzioni
- Rispettate tutte le avvertenze
- Seguite tutte le istruzioni

Introduzione di Oggetti e Liquidi

Non introdurre oggetti o versare liquidi all'interno dell'apparato per ragioni di sicurezza.

Pulizia

Pulite solo con un panno asciutto. Non utilizzate solventi come benzolo o alcol.

Manutenzione

Non effettuate qualsiasi altro intervento al di fuori di quelli descritti nel manuale. Per eventuale assistenza rivolgetevi solo a personale qualificato. Utilizzate solo accessori / componenti suggeriti dal produttore.

2. CONTENUTO

Grazie per aver acquistato il diffusore coassiale GNS-550X. Tutte le unità sono state rigorosamente testate prima di lasciare la fabbrica. Disimballare con cura la confezione e controllare il contenuto per assicurarsi che tutte le parti siano presenti e in buone condizioni:

- 1x Diffusore Coassiale GNS-550X
- Questo manuale d'uso

In caso di danni durante il trasporto, informare immediatamente lo spedizioniere e conservare il materiale di imballaggio per l'ispezione. Ancora una volta, si prega di conservare la confezione e tutti i materiali di imballaggio. Se l'unità deve essere restituita al produttore, è importante che questa venga restituita nella confezione originale del produttore. Si prega di non intraprendere alcuna azione senza prima averci contattato. I nostri prodotti sono soggetti a un processo continuo di sviluppo. Pertanto, le modifiche alle caratteristiche tecniche rimangono soggette a modifiche senza preavviso.

3. DESCRIZIONE DEL PRODOTTO

Sempre più spesso i sistemi audio per le installazioni all'aperto richiedono qualità audio e pressioni sonore più performanti. Che si tratti di giardini, parchi, terrazze o altri luoghi all'aperto, questi diffusori sono pensati per offrire una qualità audio e una copertura estremamente ampie.

Il diffusore GNS-550X di HELVIA è progettato per giardini, terrazze, ristoranti all'aperto, parchi e, in generale tutti quei luoghi all'aperto o al chiuso dove è possibile l'interramento della base del diffusore.

Gli altoparlanti coassiali da 60W RMS con woofer da 5.25" e tweeter da 0.75" al titanio garantiscono una buona risposta in frequenza e una ottima sensibilità. La disposizione dei trasduttori verso il basso e la struttura a cono della superficie riflettente sotto il woofer permettono di ottenere una copertura orizzontale di 360° e verticale di 40°; il che significa che con 2 o 4 diffusori si copre un giardino o una terrazza di medie dimensioni. Ovviamente tutto dipende dal livello di musica (sottofondo o medio/alto volume) che si intende offrire.

La struttura in polipropilene del GNS-550X è pensata per durare a lungo in condizioni di esposizione costante a qualsiasi condizione meteorologica. Il trattamento UV, in particolare, evita il rapido deterioramento delle caratteristiche plastiche in caso di esposizione al sole. Il grado di protezione IP56, considerando la posizione protetta dell'altoparlante nella parte alta del cabinet e rivolto verso il basso, evita l'esposizione diretta ad acqua e fango e ne allunga di molto la durata.

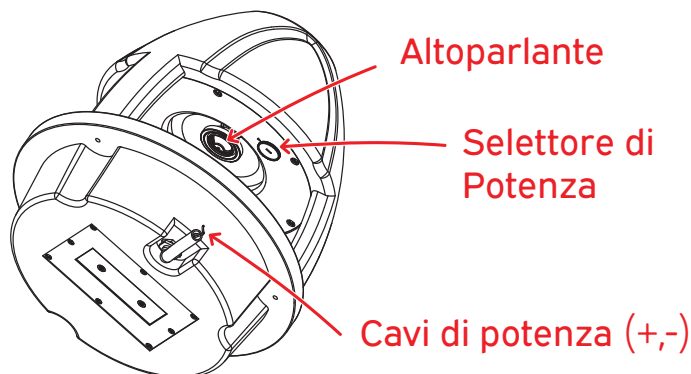
Di fianco al woofer, sempre in posizione protetta, è presente un selettore di potenza a 7 posizioni che permette di adattare il diffusore a diversi tipi di linea (70V, 100V, 8Ω) e di potenza.

3.1. Caratteristiche:

- Diffusore IP56 per applicazioni all' aperto o al chiuso
- 60W RMS (240W di picco)
- Trasformatore di Linea per funzionamento a 70V, 100V e 8 ohm
- Altoparlante Coassiale da 5.25" con Tweeter da 0.75" al Titanio
- Copertura orizzontale a 360° (verticale 40°)
- Cabinet in polipropilene con trattamento anti-UV per l'esposizione a qualsiasi condizione meteo

4. ASPETTO DEL PRODOTTO

4.1. Visualizzazione 3D



5. INSTALLAZIONE

Leggere attentamente queste istruzioni prima di installare e utilizzare il prodotto.

1. Quando il diffusore viene installato in un luogo all'aperto o al chiuso, accertarsi che la struttura su cui è installato sia affidabile e che il diffusore sia saldamente fissato.
2. Non collocare il diffusore su una superficie instabile o mobile.
3. Per l'installazione, utilizzare solo cavi approvati e certificati. Non tendere o mettere il cavo a contatto con oggetti appuntiti.
4. Prima di rimuovere i cavi, accertarsi che l'amplificatore e gli altri componenti siano spenti.
5. Se il diffusore viene urtato o colpito, si possono verificare danni al woofer e al tweeter, con conseguente distorsione del suono o assenza di suono.
6. Non sovraccaricare mai il diffusore fino a provocarne la distorsione e ridurre sempre il volume prima di cambiare sorgente di ingresso.

 **L'installatore è responsabile dell'impianto. Prestare attenzione all'installazione degli altoparlanti secondo le norme di sicurezza locali.**

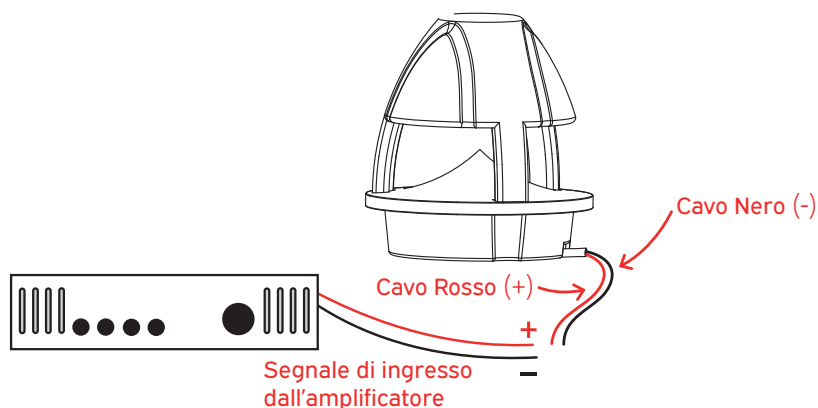
5.1. Cavo o guaina per interramento diretto

A seconda del tipo di installazione, potrebbe essere necessario interrare direttamente i cavi dei diffusori collegati all'amplificatore. Inoltre, l'uso di guaine ID 1"-1-1/2" può essere adeguato per proteggere i cavi da possibili danni fisici se si prevedono scavi futuri o altre modifiche nell'area dell'installazione.

5.2. Connessione Diffusori/Cablaggio




I diffusori GNS-550X sono dotati di un selettore di potenza a 7 posizioni per il funzionamento a 70V, 100V e 8 ohm, per meglio adattare ciascun diffusore al tipo di linea utilizzata, alla potenza dell'amplificatore e al numero di diffusori presenti nel sistema.

Per il cablaggio e la selezione delle potenze, fare riferimento alle istruzioni e alla tabella riportate di seguito, o all'etichetta posta sul fondo del diffusore:



Linea	Potenze del trasformatore
8Ω	8Ω
70V	1W, 2W, 4W, 8W, 16W, 32W
100V	2W, 4W, 8W, 16W, 32W, Ø

- Collegare il cavo rosso del diffusore al terminale (+) dell'amplificatore e il cavo nero del diffusore al terminale (-) (COM) dell'amplificatore. Assicurarsi di collegare i cavi ai terminali corretti dell'amplificatore (uscita 8 ohm, 70V o 100V).
- Utilizzare il selettore di potenza in base al tipo di linea (8 ohm, 70V, 100V), alla potenza dell'amplificatore e al numero di diffusori utilizzati.
- Assicurarsi che la polarità non sia invertita (+ collegato a -). Se la polarità dei diffusori è invertita, il suono sarà innaturale e privo di bassi.

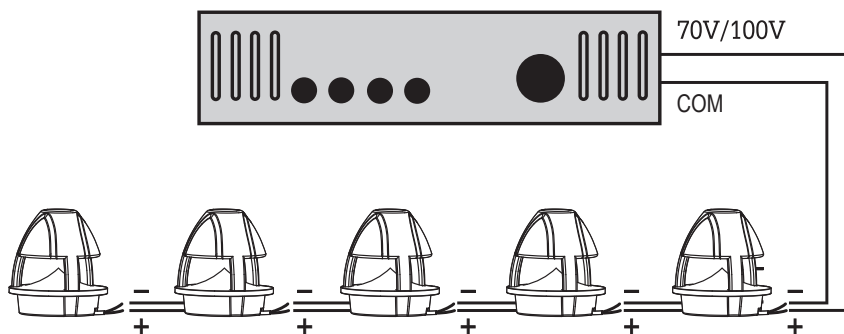
-  **Saldare i fili tra loro utilizzando un tubo termorestringente impermeabile per sigillare.**
-  **Utilizzare connettori per cavi impermeabili.**
-  **Eeguire i collegamenti con giunzioni resistenti all'immersione.**

6. SCELTA DELL'AMPLIFICATORE


La maggior parte dei danni ai diffusori è causata da amplificatori con una potenza (wattaggio) troppo bassa. Gli amplificatori sottodimensionati "squadrano" le forme d'onda in uscita e inviano segnali distorti ai diffusori. Generalmente questo fenomeno è udibile sotto forma di distorsione; e l'effetto può variare da un suono aspro a un suono indistinto o poco chiaro.

Se si avverte questa condizione a volumi elevati, abbassare il volume dell'amplificatore fino a quando la distorsione non è più presente. I danni causati dal funzionamento dei diffusori a livelli di volume distorti non sono coperti dalla garanzia.

6.1. Esempio di configurazione di sistema a 70V/100V



5 diffusori collegati in parallelo con terminale del trasformatore a 16W

-  **NOTA:** il numero totale di altoparlanti moltiplicato per il valore di potenza di ciascun diffusore non può superare la potenza di uscita (in watt) dell'amplificatore a 70V/100V. L'esempio sopra mostra 5 altoparlanti in un sistema da 70V/100V. Se sui diffusori si usa una potenza di 16W, è necessario un amplificatore con almeno $5 \times 16 = 80W$. Una buona regola empirica è quella di usare un amplificatore con una potenza maggiore del 20%; in questo caso sarà almeno 100W.

7. PARAMETRI TECNICI

7.1. Specifiche Tecniche

Modello	GNS-550X
Tipo di Diffusore	Diffusore Coassiale a 2 vie
Potenza RMS	60W
Impedenza	8Ω
Sensibilità	88dB (1W @ 1m)
Risposta in Frequenza	60Hz-20kHz
Potenze a 100V	2W, 4W, 8W, 16W, 32W & 8Ω
Potenze a 70V	1W, 2W, 4W, 8W, 16W, 32W & 8Ω
Woofer	Cono in polipropilene da 5,25" con bordo in gomma
Tweeter	Tweeter a cupola in titanio da 0,75"
Copertura (HxV)	360° x 40°
Crossover	2° ordine, 12dB/Ottava
Connessione	Cavo grezzo
Materiale del cabinet	Polietilene resistente alle intemperie con trattamento UV
Griglia	Alluminio
Colore del Cabinet	Verde
Codice IP	IP56
Dimensioni del prodotto (ØxH)	355 x 375 mm (14,0 x 14,8 pollici)
Peso netto del prodotto	5,5 kg (12.1 lbs.)
Dimensioni imballo (LxPxA)	435 x 425 x 450 mm (17,1 x 16,7 x 17,7 pollici)
Peso imballo	6,1 kg (13,4 lbs.)

I nostri prodotti sono soggetti a continui miglioramenti. Modifiche alle caratteristiche possono essere apportate senza preavviso.

8. GARANZIA E ASSISTENZA

Tutti i prodotti HELVIA® sono coperti da garanzia secondo le normative europee (2 anni in caso di vendita finale a privato - B2C; 1 anno in caso di vendita finale ad azienda - B2B). Questa garanzia è valida dalla data di acquisto da parte dell'utilizzatore finale (privato o azienda che sia), indicata nel documento di acquisto (scontrino in caso di privato; fattura in caso di azienda). I seguenti casi / componenti non sono coperti dalla garanzia di cui sopra:

- Tutti gli accessori forniti con il prodotto;
- Uso improprio;
- Guasto dovuto all'usura;
- Ogni modifica non autorizzata del prodotto effettuata dall'utente o da terzi.

HELVIA deve soddisfare gli obblighi di garanzia dovuti a eventuali materiali non conformi o difetti di fabbricazione, rimediando gratuitamente e a discrezione di HELVIA, con la riparazione o sostituzione di singole parti o dell'intero apparecchio. Eventuali parti difettose rimosse da un prodotto in caso di intervento di garanzia diventano di proprietà di HELVIA. Durante il periodo di garanzia, i prodotti difettosi possono essere restituiti al rivenditore o all'installatore HELVIA con prova di acquisto originale (scontrino o fattura). Per evitare danni durante il trasporto, si prega di utilizzare l'imballo originale, se disponibile. Per ulteriori informazioni visitate il sito: www.frenexport.com.

9. AVVISO

LEGGETE ATTENTAMENTE - solo per UE e EEA (Norvegia, Islanda e Liechtenstein).



Questo simbolo indica che il prodotto non deve essere smaltito con i rifiuti domestici, in base alla direttiva RAEE (2202/96/CE e successive modificazioni) e legislazione nazionale.

Il prodotto deve essere consegnato a un centro di raccolta differenziata o, in caso di ritiro dell'usato quando si acquista un nuovo prodotto simile, ad un rivenditore autorizzato per il riciclaggio di apparecchiature elettriche ed elettroniche (RAEE).

Un uso improprio di questo tipo di rifiuti può avere un impatto negativo sull'ambiente e sulla salute umana a causa di sostanze potenzialmente pericolose che sono generalmente associate alle apparecchiature elettriche ed elettroniche. Allo stesso tempo, la vostra collaborazione per il corretto smaltimento di questo prodotto contribuirà a un utilizzo efficace delle risorse naturali.

Per ulteriori informazioni sui punti di raccolta delle apparecchiature da rottamare, contattate il comune, l'autorità di gestione dei rifiuti, strutture coinvolte nel sistema RAEE o il servizio di smaltimento dei rifiuti domestici



www.frenexport.com



This product is imported in the European Union by
Questo prodotto è importato nell'Unione Europea da

FRENEXPORT SPA – Via Enzo Ferrari, 10 - 62017 Porto Recanati - Italy
HELVIA® is a registered trademark of FRENEXPORT SPA - Italy
HELVIA® è un marchio di fabbrica registrato di FRENEXPORT SPA - Italia