

NL

**GEBRUIKSAANWIJZING**

NO

**Bruksanvisning**

**PROSTAGE**  
LYD | LYS | SCENE

**ELLER®**

Loopkat / Løpekatt

**ELPTS**

Capacity/arbeidsbelastning: 0.5t - 5t



Oversettelse av original brukerveiledning

**N.B.:** Eigenaar en gebruiker moeten deze instructies voor gebruik van de loopkat lezen en begrijpen.

**MERK:** Eier og operatør må lese og forstå denne bruksanvisningen før du bruker løpekatten.

### ***I. Algemeen***

De ELLER® PTS loopkatten hebben een werklast tussen de 0,5t en 5t.

De duwloopkat PTS bevat een draagas met tegengesteld schroefdraad, voor een nauwkeurige afstelling. De PTS wordt geleverd in smalle en brede uitvoering. Andere kenmerken zijn, wielbreuksteunen, gecentraliseerd ophangpunt, lage bouwhoogte en een eenvoudige montage aan de balk.

### ***II. Belangrijke opmerkingen***

1. De gebruiker van de loopkat moet voor gebruik de gebruiksaanwijzing lezen en begrijpen.
2. De gebruiker moet deskundig zijn onderricht.
3. Nooit de loopkat onder last onbeheerd laten!
4. Veilige werklast vermeld op het typeplaatje nooit overschrijden.
5. Nooit met de loopkat mensen transporteren of lasten over mensen hijsen.
6. Het product moet minimaal eenmaal jaarlijks door een deskundige worden gecontroleerd, bij zware inzetcondities volgens R.I &A. De gebruiker is voor schade aansprakelijk en is wettelijk verplicht voor een geldig keuringsbewijs te zorgen.
7. Voor gebruik het product met betrekking tot beschadigingen, losgewerkte schroeven of verdraaiingen controleren en storingen verhelpen.
8. Reparaties aan ELLER® producten mogen slechts door de fabrikant of een geschoolde werkplaats met reserve onderdelen van ELLER® worden uitgevoerd.
9. Ook draagconstructies, aanslagmiddelen, ophangpunten, traversen enz. dienen door een deskundige gekeurd te worden.
10. Een veronachtzaming van de gebruiksaanwijzing, ondeskundig gebruik, corrosie door onvoldoende bescherming of eigenmachtige productverbouwingen laten de garantie vervallen.
11. Corrosiegevaar bij permanent contact met ongunstige weersomstandigheden zoals bv. hoge vochtigheid of schadelijke milieuomstandigheden zoals bv. atmosferen met zure dampen, corrosieve gassen of hoge stofconcentratie veroorzaken een vroegtijdige slijtage. Hierdoor vervalt het recht tot garantie.

### ***III. Bijzondere veiligheidsinstructies***

1. Voor de ingebruikname van de loopkat, de gebruiksaanwijzing lezen.
2. NOOIT meer dan de nominale last belasten.
3. NOOIT last over personen hijsen.
4. NOOIT de ketting over een scherpe kant trekken.
5. NOOIT met een beschadigd loopkat werken.
6. NOOIT personen hijsen of transporteren.
7. NOOIT de loopkat laten vallen of met de loopkat gooien.
8. NOOIT met verdraaide of beschadigde ketting werken.
9. NOOIT de waarschuwingeninstructies verwijderen.

### ***IV. Montage instructies voor de ingebruikneming***

1. Alvorens de loopkat te monteren, dient de breedte van de loopbaan waaraan de loopkat geïnstalleerd gaat worden, te worden vastgesteld.
2. Afhankelijk daarvan worden de afstandsringen binnen of aan de buitenzijden van de zijplaten op de draagspindel geplaatst.
3. Er dient op gelet te worden, dat de ophangplaat in het midden onder de loopbaan / balk komt te hangen. Daarnaast aan weerszijde hiervan een afstand bus en vervolgens een gelijk aantal ringen binnen en/of buiten van de zijplaten.
4. Als er op deze wijze voldoende afstand tussen de loopwielen is verkregen (Let erop altijd 2mm speling te houden voor een soepele loop), kan de loopkat aan de balk bevestigd worden en de moeren worden aangedraaid.
5. Zorg ervoor dat de eindstoppen aanwezig zijn, zodat de loopkat niet van de balk kan lopen.
6. Alvorens de loopkat te belasten, moet de loopkat soepel over de gehele balk kunnen lopen.
7. Tenslotte kan het takel aangebracht worden en de combinatie in werk worden genomen.

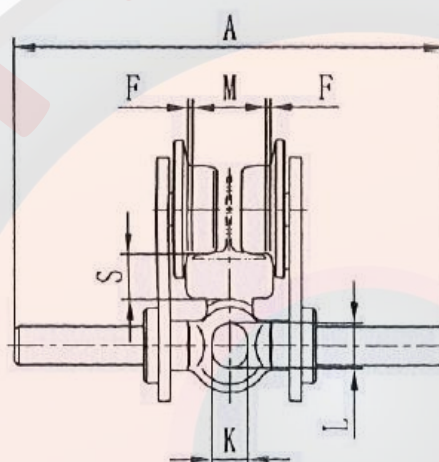
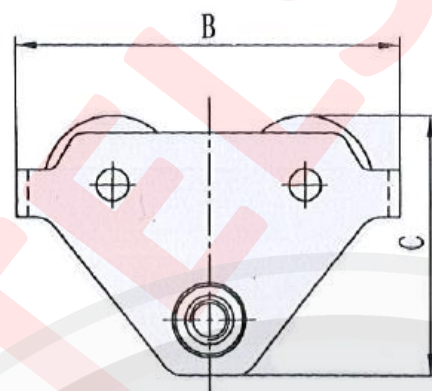
## V. Onderhoud en controle

De loopkat is onderhoudsvrij.

## VI. Specificatie

Artikelcode	Werklast (t)	Verstelbaar voor balkbreedte (mm) B	Min. Radius (m)	Gewicht PTS (kg)
ELPTS05-A	0,5	50 - 203	1,1	8,3
ELPTS05-B	05	160-305	1,1	8,7
ELPTS10-A	1	58-220	1,1	10,9
ELPTS10-B	1	160-305	1,1	11,4
ELPTS20-A	2	66-203	1,3	18,2
ELPTS20-B	2	160-305	1,3	19,0
ELPTS30-A	3	74-200	1,5	31,4
ELPTS30-B	3	160-305	1,5	32,5
ELPTS50-A	5	90-203	1,8	42,6
ELPTS50-B	5	180 - 305	1,8	44,0

Artikelcode	Afmetingen (mm)							I-beam
	A	B	C	K	L	S	F	
ELPTS05	293	260	182	25	30	31		55~220
ELPTS10	303	260	194	30	35	31		58~220
ELPTS20	320	310	218	273	315	30	~3	66~220
ELPTS30	354	390	273	48	58	30		74~220
ELPTS50	365	450	315	60	70	30		90~220



## ***I. General***

ELLER® PTS-løpekattene har en arbeidsbelastning mellom 0,5t og 5t. PTS-løpekatten inneholder en aksling med motsatte gjenger, for nøyaktig justering. PTS-løpekatten leveres i en small eller en bred versjon. Den har også fordeler som hindring av avsporing ved hjulbrudd, sentrisk opphengspunkt, lav byggehøyde og enkel montering på bjelken.

## ***II. Viktige merknader***

1. Operatøren av løpekatten må lese og forstå bruksanvisningen før bruk.
2. Brukeren må være opplært på riktig måte.
3. Forlat aldri løpekatten uten tilsyn under last!
4. Overskrid aldri den tillatte arbeidsbelastningen som er angitt på typeskiltet.
5. Bruk aldri løpekatten til å transportere personer eller heise last over personer.
6. Produktet skal kontrolleres av en ekspert minst én gang i året, i henhold til lovverket, under strenge driftsforhold. Brukeren er erstatningsansvarlig og er juridisk forpliktet til å fremlegge gyldig kontrollsertifikat.
7. Før produktet tas i bruk, kontroller produktet for skader, løse skruer eller deformasjoner, og utbedre feil.
8. Reparasjoner på ELLER®-produkter må kun utføres av produsenten eller en utdannet person eller verksted med reservedeler fra ELLER®.
9. Bærekonstruksjoner, festeanordninger, opphengspunkter, traverser etc. skal også kontrolleres av sakkyndig.
10. Manglende overholdelse av bruksanvisningen, feil bruk, korrosjon på grunn av utilstrekkelig beskyttelse eller uautoriserte produktendringer gjør garantien ugyldig.
11. Fare for korrosjon ved permanent kontakt med ugunstige værforhold som høy luftfuktighet eller skadelige miljøforhold som atmosfærer med sure damper, etsende gasser eller høye støvkonsentrasjoner forårsaker for tidlig slitasje. Dette vil ugyldiggjøre retten til garanti.

## ***III. Safety Instructions***

1. Les bruksanvisningen før du bruker løpekatten.
2. ALDRI last mer enn den tillatte arbeidsbelastningen.
3. ALDRI heis last over personer.
4. Trekk ALDRI kjedet over en skarp kant.
5. Arbeid ALDRI med en skadet vogn.
6. ALDRI løft eller transporter personer.
7. ALDRI slipp eller kast løpekatten.
8. Arbeid ALDRI med vridd eller skadet kjede.
9. Fjern ALDRI advarselsinstruksjonene.

#### IV. Montering før første bruk

1. Før du installerer vognen, må bredden på bjelken som vognen skal installeres på avgjøres.
2. Avhengig av dette plasseres avstandsringene på innsiden eller utsiden av sideplater plassert på støttespindelen.
3. Pass på at opphengsøyet er i senter under skinnen/bjelken der løpekatten vil henge. Akslingen med opphengsøyet roteres mens sideplatene holdes stille, for å justere avstanden mellom løpehjulene.
4. Når tilstrekkelig avstand mellom løpehjulene er oppnådd på denne måten (Merk: Ha alltid 2 mm klaring til bjelken for jevn kjøring), kan vognen festes til bjelken er festet og mutterne strammes.
5. Pass på at endestopperne er installert slik at vognen ikke kan løpe av bjelken.
6. Før belastning av løpekatten skal løpekatten kunne løpe jevnt over hele bjelken.
7. Til slutt kan taljen monteres og installasjonen settes i drift.

#### V. Kontroll og vedlikehold

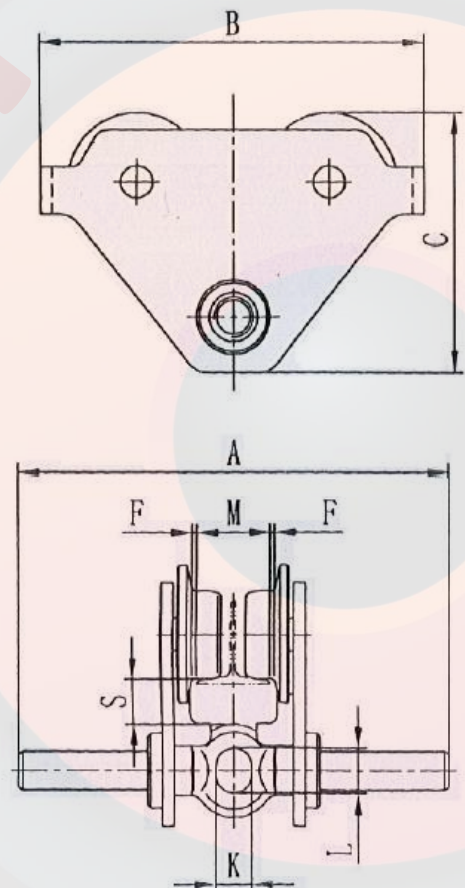
Løpekatten er vedlikeholdsfri.

Løpekatten er underlagt krav om sakkyndig kontroll.

#### VI. Spesifikasjon

Artikkelkode	Maksimal arbeidsbelastning (t)	Flensbredde (mm) B	Min. Radius (m)	Egenvekt PTS (kg)
ELPTS05-A	0,5	50 - 203	1,1	8,0
ELPTS05-B	05	160-305	1,1	10,6
ELPTS10-A	1	58-220	1,1	9,0
ELPTS10-B	1	160-305	1,1	12,0
ELPTS20-A	2	66-203	1,3	16,0
ELPTS20-B	2	160-305	1,3	19,3
ELPTS30-A	3	74-200	1,5	32,0
ELPTS30-B	3	160-305	1,5	35,8
ELPTS50-A	5	90-203	1,8	48,0
ELPTS50-B	5	180 - 305	1,8	52,2

Artikkelkode:	Mål (mm)							
	A	B	C	K	L	S	F	IPE
ELPTS05	293	260	182	25	30	31		55~220
ELPTS10	303	260	194	30	35	31		58~220
ELPTS20	320	310	218	273	315	30	~3	66~220
ELPTS30	354	390	273	48	58	30		74~220
ELPTS50	365	450	315	60	70	30		90~220



**ORIGINELE VERKLARING VAN OVEREENSTEMMING**  
**Volgens Annex IIA van machinerichtlijn (2006/42/EG)**

NL

Hierbij verklaren wij, Louis Reyners dat de onderstaande producten vanaf het bouwjaar 2013:

**Product:** Hijswerktuig  
**Type:** ELLER® loopkat type PTS voor een werklast van 0,5t tot 5t  
**Serienummer:** Serienummers voor alle capaciteiten worden individueel in het ERP-systeem van Louis Reyners B.V. geregistreerd.

Voldoen aan onderstaande richtlijnen zoals bekend gemaakt in het Publicatieblad van de Europese Unie:

**EG-machinerichtlijn** **2006/42/EG**

Toegepaste geharmoniseerde normen:

**NEN-EN-ISO 12100-1:2010** **Veiligheid van machines – Basisbegrippen voor ontwerp - risicobeoordeling en risicoreductie****NEN-EN-ISO 13157:2004+A1:2009** **Hijskranen - Veiligheid - Handgedreven hijskranen**

Indien aan het concept enige veranderingen worden aangebracht vervalt onze verantwoordelijkheid.

**Samsvarserklæring**  
**Iht EU Maskindirektiv 2006/42/EG**

NO

Vi, Louis Reyners, erklærer med dette at alle produkter produsert etter år 2013:

**Produkt:** Løfteredskap  
**Type:** ELLER® Løpekatt PTS SWL 0,5t - 5t  
**Serial no.:** Serienumre for de individuelle kapasiteter registreres i Louis Reyners B.V. sine ERP systemer.

Oppfyller de grunnleggende kravene i følgende EU Direktiv:

**EU Maskindirektiv** **2006/42/EG**

Harmonized European standards:

**(NEN)-EN-ISO 12100-1:2010** **European Standard for Safety of Machinery General principles for design.**

Dersom det gjøres endringer på produktet slik det er leveres av Louis Reynders, bortfaller vårt ansvar.

Zaandam, January 2021

Ing. H. Gitsels  
Managing Director