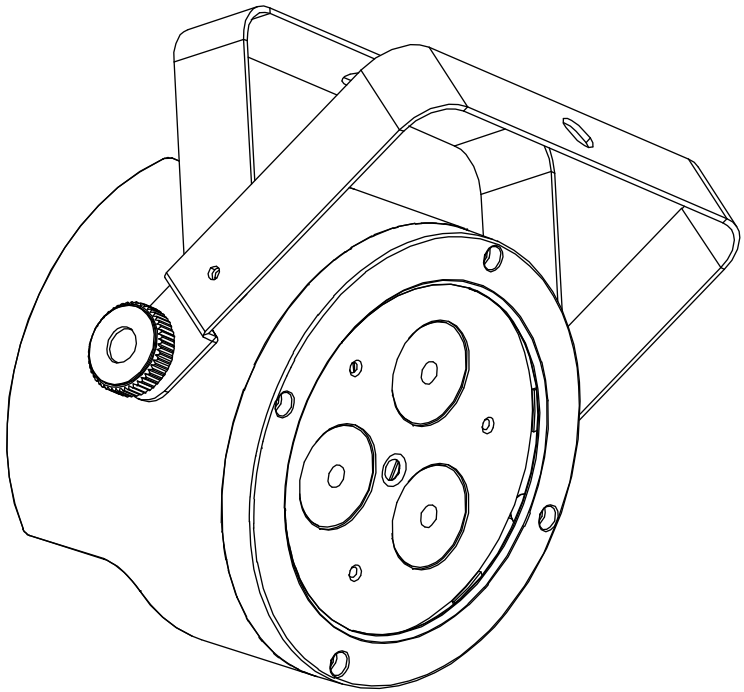


FLATPAR3Q

SUPERSLIM LEDPAR



MANUALE UTENTE
USER MANUAL

Music & Lights S.r.l. si riserva ogni diritto di elaborazione in qualsiasi forma delle presenti istruzioni per l'uso.
La riproduzione - anche parziale - per propri scopi commerciali è vietata.

Al fine di migliorare la qualità dei prodotti, la Music&Lights S.r.l. si riserva la facoltà di modificare, in qualunque momento e senza preavviso, le specifiche menzionate nel presente manuale di istruzioni.
Tutte le revisioni e gli aggiornamenti sono disponibili nella sezione 'Manuali' sul sito www.musiclights.it

INDICE	Sicurezza	
	Avvertenze generali	4
	Attenzioni e precauzioni per l'installazione	4
	Informazioni generali	5
	1 Introduzione	
	1.1 Descrizione	6
	1.2 Specifiche tecniche	6
	1.3 Elementi di comando e di collegamento	7
	2 Installazione	
	2.1 Montaggio	8
	3 Funzioni e impostazioni	
	3.1 Funzionamento	9
	3.2 Impostazione base	9
	3.3 Struttura menu	10
	3.4 Auto Show	11
	3.5 Static color	11
	3.6 Modalità musicale	11
	3.7 Manual color	11
	3.8 Modalità Master/Slave	11
	3.9 Collegamento	12
	3.10 Modalità DMX	12
	3.11 Indirizzamento DMX	12
	3.12 Collegamenti della linea DMX	13
	3.13 Costruzione del terminatore DMX	13
	3.14 Canali DMX	14
	3.15 Funzione dimmer	15
	3.16 Funzionamento tramite il controller IRC	15
	4 Manutenzione	
	4.1 Manutenzione e pulizia del sistema ottico	17
	4.2 Sostituzione fusibile	17
	4.3 Risoluzione dei problemi	17
	Certificato di garanzia	

Contenuto dell'imballo:

- FLATPAR3Q
 - Cavo di alimentazione
 - Staffa di fissaggio (2pz.)
 - Manuale utente
-




ATTENZIONE! Prima di effettuare qualsiasi operazione con l'unità, leggere con attenzione questo manuale e conservarlo accuratamente per riferimenti futuri. Contiene informazioni importanti riguardo l'installazione, l'uso e la manutenzione dell'unità.



SICUREZZA

Avvertenze generali

- I prodotti a cui questo manuale si riferisce sono conformi alle Direttive della Comunità Europea e pertanto recano la sigla CE.
- Il dispositivo funziona con pericolosa tensione di rete 230V~. Non intervenire mai al suo interno al di fuori delle operazioni descritte nel presente manuale; esiste il pericolo di una scarica elettrica.
- È obbligatorio effettuare il collegamento ad un impianto di alimentazione dotato di un'efficiente messa a terra (apparecchio di Classe I secondo norma EN 60598-1). Si raccomanda, inoltre, di proteggere le linee di alimentazione delle unità dai contatti indiretti e/o cortocircuiti verso massa tramite l'uso di interruttori differenziali opportunamente dimensionati.
- Le operazioni di collegamento alla rete di distribuzione dell'energia elettrica devono essere effettuate da un installatore elettrico qualificato. Verificare che frequenza e tensione della rete corrispondono alla frequenza ed alla tensione per cui l'unità è predisposta, indicate sulla targhetta dei dati elettrici.
- L'unità non per uso domestico, solo per uso professionale.
- Evitare di utilizzare l'unità:
 - in luoghi soggetti a vibrazioni, o a possibili urti;
 - in luoghi a temperatura superiore ai 45°C.
- Evitare che nell'unità penetrino liquidi infiammabili, acqua o oggetti metallici.
- Non smontare e non apportare modifiche all'unità.
- Tutti gli interventi devono essere sempre e solo effettuati da personale tecnico qualificato. Rivolgersi al più vicino centro di assistenza tecnica autorizzato.
- Se si desidera eliminare il dispositivo definitivamente, consegnarlo  per lo smaltimento ad un'istituzione locale per il riciclaggio.

Attenzioni e precauzioni per l'installazione

- Se il dispositivo dovesse trovarsi ad operare in condizioni differenti da quelle descritte nel presente manuale, potrebbero verificarsi dei danni; in tal caso la garanzia verrebbe a decadere. Inoltre, ogni altra operazione potrebbe provocare cortocircuiti, incendi, scosse elettriche, rotture etc.
- Prima di iniziare qualsiasi operazione di manutenzione o pulizia sull'unità togliere la tensione dalla rete di alimentazione.
- È assolutamente necessario proteggere l'unità per mezzo di una fune di sicurezza. Nell'eseguire qualsiasi intervento attenersi scrupolosamente a tutte le normative (in materia di sicurezza) vigenti nel paese di utilizzo.
- Installare l'unità in un luogo ben ventilato.
- Mantenere i materiali infiammabili ad una distanza di sicurezza dall'unità.
- I filtri, le lenti o gli schermi ultravioletti se danneggiati possono limitare la loro efficienza.
- I LED devono essere sostituiti se danneggiati o termicamente deformati.
- Non guardare direttamente il fascio luminoso. Tenete presente che i veloci cambi di luce possono provocare attacchi d'epilessia presso persone fotosensibili o epilettiche.
- Non toccare l'alloggiamento del prodotto quando è in funzione perché potrebbe essere molto caldo.

INFORMAZIONI GENERALI

Spedizioni e reclami

Le merci sono vendute “franco nostra sede” e viaggiano sempre a rischio e pericolo del distributore/cliente. Eventuali avarie e danni dovranno essere contestati al vettore. Ogni reclamo per imballi manomessi dovrà essere inoltrato entro 8 giorni dal ricevimento della merce.

Garanzie e resi

Il prodotto è coperto da garanzia in base alle vigenti normative. Sul sito www.musiclights.it è possibile consultare il testo integrale delle “Condizioni Generali di Garanzia”. Si prega, dopo l’acquisto, di procedere alla registrazione del prodotto sul sito www.musiclights.it. In alternativa il prodotto può essere registrato compilando e inviando il modulo riportato alla fine del manuale. A tutti gli effetti la validità della garanzia è avallata unicamente dalla presentazione del certificato di garanzia. Music & Lights constata tramite verifica sui resi la difettosità dichiarata, correlata all’appropriato utilizzo, e l’effettiva validità della garanzia; provvede quindi alla riparazione dei prodotti, declinando tuttavia ogni obbligo di risarcimento per danni diretti o indiretti eventualmente derivanti dalla difettosità.

- 1 - INTRODUZIONE

1.1 DESCRIZIONE

FLATPAR3Q è un ParLED dal corpo supersottile, concepito per essere un wash-light multi-uso per eventi ed installazioni, con sorgente luminosa RGBW FullColor. FLATPAR3Q è stato disegnato con le connessioni laterali ed il lato posteriore completamente piatto, per facilitare applicazioni come wall-washer in appoggio a terra. La forma rotonda e la struttura in alluminio pressofuso e vetro temperato rendono FLATPAR3Q esteticamente piacevole ed adatto per applicazioni a vista in ogni tipo di evento come conferenze, matrimoni, moda e fiere.

1.2 SPECIFICHE TECNICHE

Sorgente luminosa e ottica

- 3 x 8W RGBW/FC LED ad alta resa luminosa
- Angolo di proiezione: 25°
- Angolo di campo: 44°
- Preset temperatura colore bianco: 3200K~10'000K
- Sistema di sintesi colore: miscelazione RGBW/FullColor (>16 milioni di colori)
- Durata media diodi LED: >50.000 ore

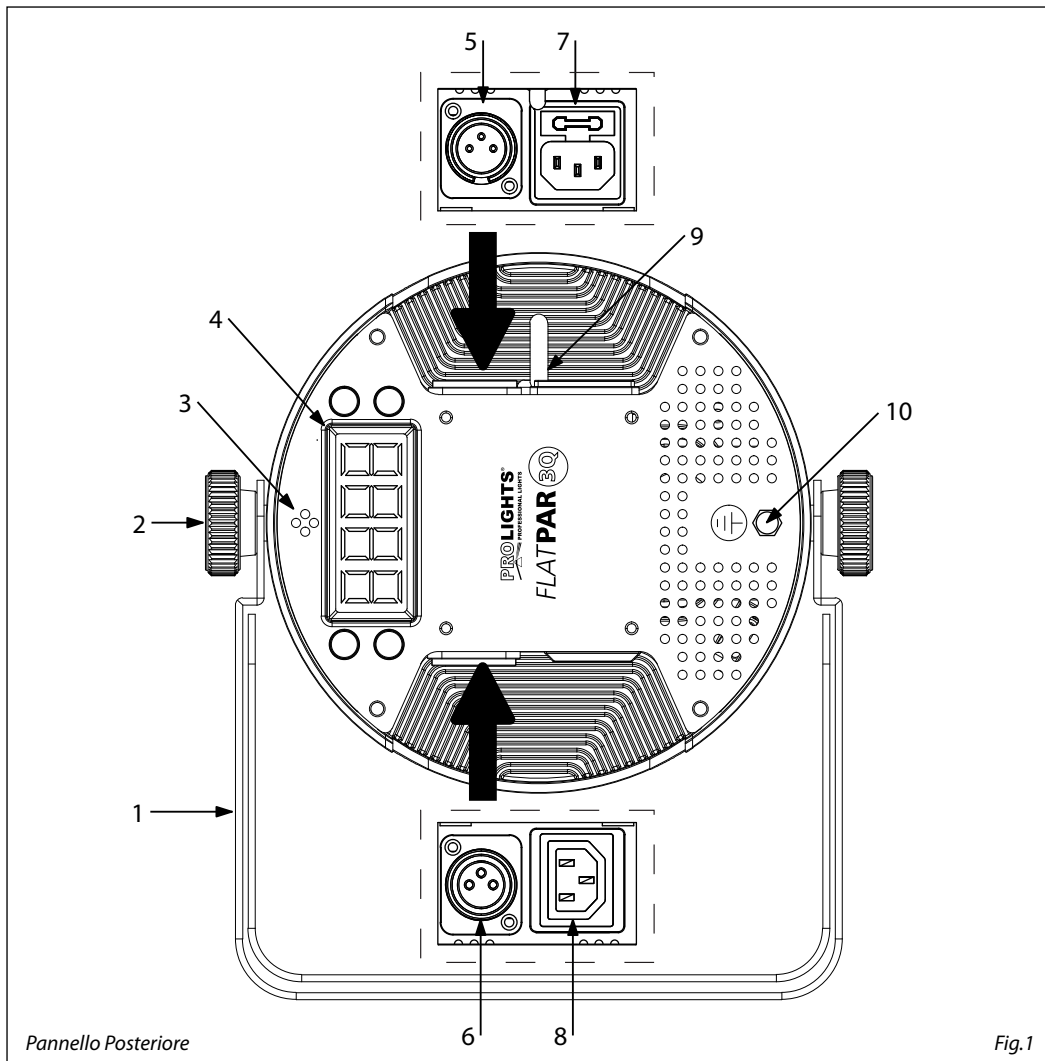
Funzionamento ed elettronica

- Pannello di controllo tramite display LED
- Diverse configurazioni DMX disponibili (4, 9 canali) per controllo professionale o semplificato
 - 4 canali: RGBW
 - 9 canali: dimmer, RGBW, macro, strobe, auto, dimmer, dimmer curve
- Modalità IR: Ricevitore Infrarossi incorporato per remote controller
- Modalità Automatica: programmi automatici preimpostati con regolazione velocità
- Modalità Sound: attivazione musicale tramite microfono interno, controllo sensibilità
- Modalità colori statici: riproduzione statica di un colore
- Modalità Master/Slave: per il controllo di più unità collegate in catena
- Passaggio lineare "stepless" dei valori sui canali DMX
- Frequenza dei diodi anti-flicker (400Hz) per videoriprese

Corpo e alimentazione

- Corpo in alluminio pressofuso, grado di protezione: IP44
- Silenziosità di funzionamento, proiettore privo di ventole e struttura disegnata per avere una dissipazione a convezione naturale
- Doppia-staffa per il fissaggio in sospensione o il posizionamento da terra
- Telaio porta-gelatina incluso
- Alimentazione: 100-240V 50/60Hz
- Cablaggio IN/OUT alimentazione e segnale attraverso connessioni XLR3p/VDE
- Assorbimento medio: 25W (output fino a 75 proiettori)
- Peso: 1,6kg
- Dimensioni (LxAxP): 187x152x187 mm

1.3 ELEMENTI DI COMANDO E COLLEGAMENTI



1. STAFFA DI MONTAGGIO
2. MANOPOLA DI FISSAGGIO per la staffa di montaggio
3. MICROFONO per il comando tramite musica
4. PANNELLO DI CONTROLLO con display e 4 pulsanti per accesso e gestione delle diverse funzioni
5. DMX IN (XLR a 3 poli):
1 = massa, 2 = DMX -, 3 = DMX +
6. DMX OUT (XLR a 3 poli):
1 = massa, 2 = DMX -, 3 = DMX +
7. POWER IN spina da pannello VDE per il collegamento ad una presa di rete (110-240V~/50-60Hz) tramite il cavo di rete in dotazione. Accanto alla spina si trova il portafusibile. Sostituire un fusibile difettoso solo con uno dello stesso tipo (T1A 250V).
8. POWER OUT output alimentazione per connessioni di più unità in serie.
9. SAFETY EYE per l'aggancio al cavo di sicurezza
10. GND POINT usato per la messa a terra del dispositivo

- 2 - INSTALLAZIONE

2.1 MONTAGGIO

Il FLATPAR3Q può essere collocato su un piano solido. Inoltre, grazie alle possibilità di fissaggio sulla doppia staffa (fig.2), l'unità può essere montata anche a testa in giù, su una traversa. Per il fissaggio occorrono dei supporti robusti per il montaggio. L'area di collocazione deve avere una stabilità sufficiente e sopportare almeno 10 volte il peso dell'unità.

Inoltre assicurarsi di rispettare tutte le avvertenze in materia di sicurezza.

- Fissare il proiettore attraverso l'apposita staffa (1) ad una collocazione idonea.
- È assolutamente necessario assicurare il proiettore contro la caduta utilizzando un cavo di sicurezza: in particolare collegare il cavo in un punto adatto in modo che la caduta del proiettore non possa superare i 20 cm.
- Orientare il proiettore intervenendo, se necessario, sulla manopola della staffa di montaggio (2).

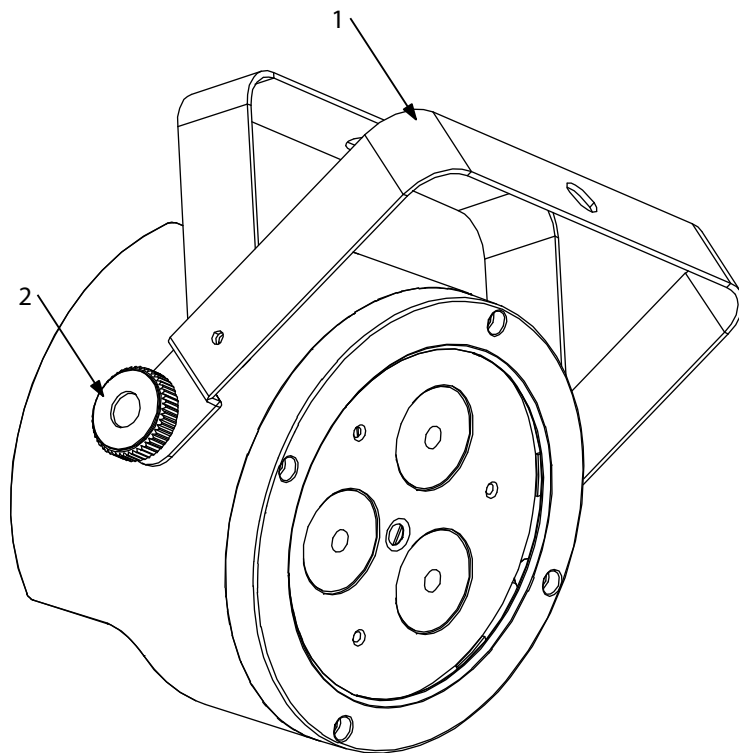


Fig.2

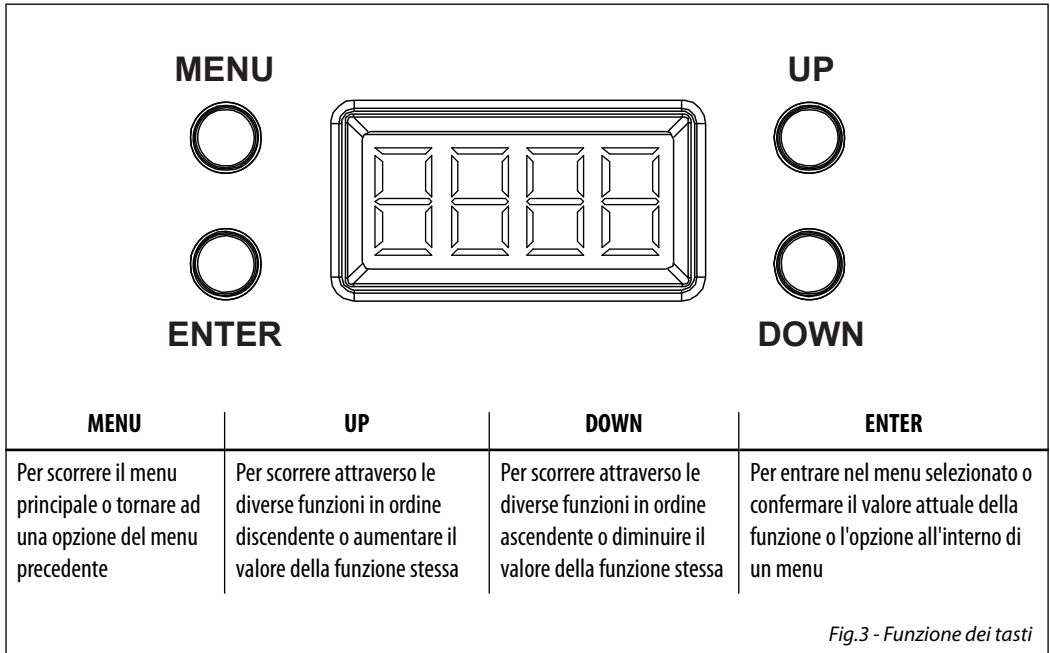
- 3 - FUNZIONI E IMPOSTAZIONI

3.1 FUNZIONAMENTO

Per accendere il FLATPAR3Q, collegare l'estensione POWER IN al cavo di alimentazione e inserire la spina in una presa di rete (100-240V~/50-60Hz). L'unità può essere comandata da un unità DMX di comando luce oppure svolgere autonomamente il suo programma. Per spegnere il FLATPAR3Q, staccare la spina dalla presa di rete. Per maggiore comodità è consigliabile collegare l'unità con una presa comandata da un interruttore.

3.2 IMPOSTAZIONE BASE

Il FLATPAR3Q dispone di un LED display e 4 pulsanti per accesso alle funzioni del pannello di controllo (fig.3).



3.3 STRUTTURA MENU

	MENU (LEVEL 1)	(LEVEL 2)	REMARK
1	4 CH	d (1-512)	
2	9 CH	d (1-512)	
3	C--	C 1 C 2 C 3 C 4 C 5 C 6 C 7 C 8 C 9 C 10 C 11 C 12 C 13 C 14 C 15	C1: R C2: G C3: B C4: W C5: GB C6: RB C7: RG C8: RGB C9: RW C10: GW C11: BW C12: RGW C13: RBW C14: GBW C15: RGBW
4	P--	P 1 P 2 P 3 P 4	P 1: 6 Colors snap P 2: 6 Colors fade P 3: 15 Colors snap P 4: 15 Colors fade
5	S--	S (1-100)	Speed: 1-100 (slow-fast)
6	Snd	Snd (1-2)	Sound1: 4 colors Sound2: 15 colors
7	Sens	u (0-100)	
8	U--	r(0-255) g(0-255) b(0-255) W(0-255)	
9	dIM	OFF dIM1 dIM2 dIM3	OFF: Dimmer speed off DIM1: Dimmer speed fast DIM2: Dimmer speed middle DIM3: Dimmer speed slow
10	SET	On OFF	

3.4 AUTOSHOW

Per entrare nella modalità automatica e permettere all'unità di svolgere il suo programma Show autonomamente:

- Premere il tasto MENU fino a quando sul display non appare **[P--]**.
- Usare i tasti UP/DOWN per selezionare il programma **[P1 - P4]**.
- L'unità entrerà nella modalità automatica mandando in esecuzione il programma pre-impostato per il quale è possibile regolare la velocità di esecuzione.
- Per impostare la velocità di esecuzione premere il tasto MENU fino a quando sul display non appare **[S-]**, quindi utilizzare i tasti UP/DOWN per selezionare la velocità di esecuzione desiderata **[S001 - S100]** (Slow-Fast).
- Premere il tasto ENTER per salvare l'impostazione.

3.5 STATIC COLOR

L'unità dispone di preset colori pre-programmati che possono essere impostati attraverso la seguente procedura:

- Premere il tasto MENU fino a quando sul display non appare **[C-]**.
- Utilizzare i tasti UP/DOWN per selezionare uno dei preset **[C1 - C15]**.
- Premere il tasto ENTER per salvare l'impostazione.

3.6 MODALITÀ MUSICALE

- Per entrare nella modalità musicale, premere il tasto MENU fino a quando sul display non appare **[Snd]**.
- Utilizzare i tasti UP/DOWN per selezionare la modalità desiderata tra **[Snd1]** e **[Snd2]**.
- Premere ENTER per confermare la scelta.
- È possibile regolare la sensibilità del microfono integrato premendo MENU fino a quando sul display non **[Sens]**.
- Premere il tasto UP/DOWN per impostare il valore desiderato **[u0-u100]**, e premere il tasto ENTER per confermare la scelta.

3.7 MANUAL COLOR

Per impostare il bilanciamento personalizzato dei colori far riferimento alla seguente procedura:

- Premere il tasto MENU fino a quando sul display non appare **[U--]**, quindi premere il tasto ENTER per confermare.
- Selezionare il colore **[r, g, b, W]** attraverso il tasto ENTER.
- Utilizzare i tasti UP/DOWN per impostare il valore desiderato **[000 - 255]**.
- Premere il tasto ENTER per confermare e passare al successivo colore.
- Continuare fino ad ottenere la miscelazione del colore.
- Premere il tasto MENU per tornare indietro o attendere alcuni secondi per uscire dal menu di impostazione.

3.8 MODALITÀ MASTER/SLAVE

Questa modalità consente di collegare in linea più unità FLATPAR3Q senza un controller. La prima sarà impostata come master e le altre come slave.

- Servirsi dei connettori DMX del FLATPAR3Q e di un cavo XLR per formare una catena di unità. In certe condizioni e lunghezze si consiglia di effettuare una terminazione come mostrato a pagina 13.
- Sull'unità master selezionare una delle modalità standalone.
- Impostare sulle unità slave la stessa configurazione canali DMX e lo stesso indirizzo.

3.9 COLLEGAMENTO

1. Collegare l'uscita DMX OUT dell'unità principale con l'ingresso DMX IN della prima unità secondaria servendosi di un cavo XLR a 3 poli.
2. Collegare l'uscita DMX OUT della prima unità secondaria con l'ingresso DMX IN della seconda unità secondaria ecc.

3.10 MODALITÀ DMX

- Per poter entrare nella modalità DMX, premere il tasto MENU fino a quando sul display non appare [CH4] o [CH9], quindi premere ENTER per confermare.
- Utilizzare i tasti UP/DOWN per impostare l'indirizzo DMX desiderato [d001 - d512]. Tenere premuto per lo scorrimento veloce.
- Premere ENTER per confermare

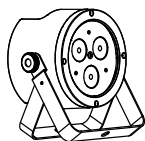
Le tabelle a pagina 14 indicano le modalità di funzionamento e i relativi valori DMX. Come interfaccia DMX, l'unità possiede dei contatti XLR a 3 poli.

3.11 INDIRIZZAMENTO DMX

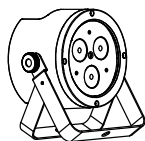
Per poter comandare il FLATPAR3Q con un'unità di comando luce, occorre impostare l'indirizzo di start DMX per il primo canale DMX. Se, per esempio, sull'unità di comando è previsto l'indirizzo 33 per comandare la funzione del primo canale DMX, si deve impostare sul FLATPAR3Q l'indirizzo di start 33. Le altre funzioni del pannello saranno assegnate automaticamente agli indirizzi successivi. Segue un esempio con indirizzo 33 di start:

Numero canali DMX	Indirizzo di start (esempio)	Indirizzo DMX occupati	Prossimo indirizzo di start possibile per unità n°1	Prossimo indirizzo di start possibile per unità n°2	Prossimo indirizzo di start possibile per unità n°3
4	33	33-36	37	41	45
9	33	33-41	42	51	60

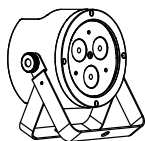
DMX Address: 33



DMX Address: 42



DMX Address: 51



DMX Address: 60

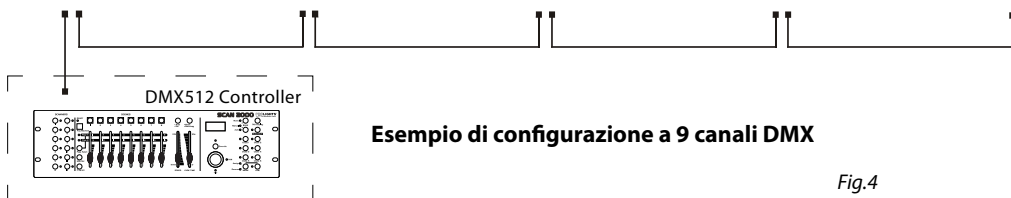
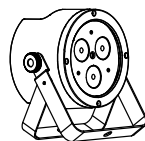
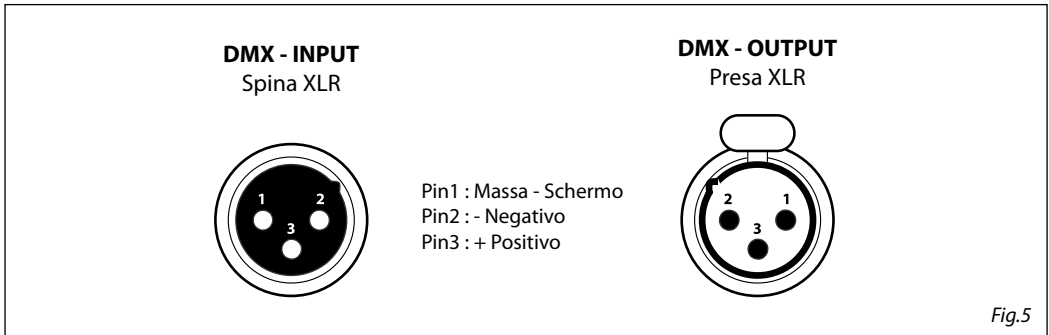


Fig.4

3.12 COLLEGAMENTI DELLA LINEA DMX

La connessione DMX è realizzata con connettori standard XLR. Utilizzare cavi schermati, 2 poli ritorti, con impedenza 120Ω e bassa capacità.

Per il collegamento fare riferimento allo schema di connessione riportato di seguito:



ATTENZIONE

La parte schermata del cavo (calza) non deve mai essere collegata alla terra dell'impianto; ciò comporterebbe malfunzionamenti delle unità e dei controller.

Per passaggi lunghi può essere necessario l'inserimento di un amplificatore DMX.

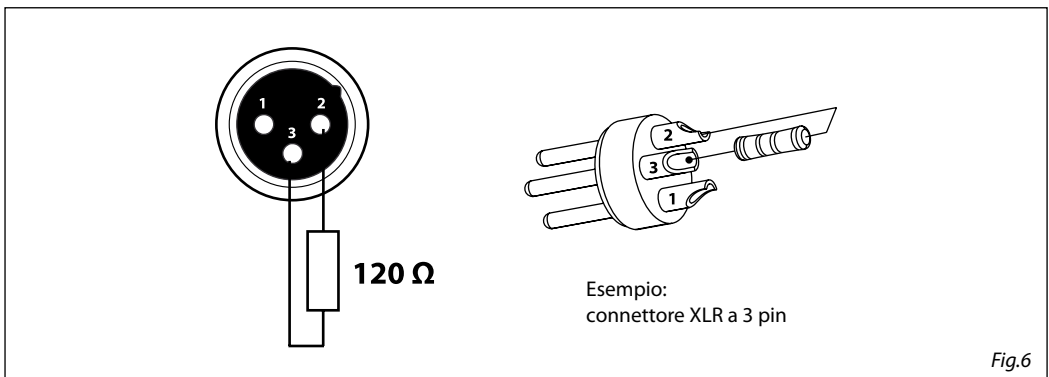
In tal caso, è sconsigliato utilizzare nei collegamenti cavo bilanciato microfonico poiché non è in grado di trasmettere in modo affidabile i dati di controllo DMX.

- Collegare l'uscita DMX del controller con l'ingresso DMX della prima unità;
- Collegare, quindi, l'uscita DMX con l'ingresso DMX della successiva unità; l'uscita di quest'ultima con l'ingresso di quella successiva e via dicendo finché tutte le unità sono collegate formando una catena.
- Per installazioni in cui il cavo di segnale deve percorrere lunghe distanze è consigliato inserire sull'ultima unità una terminazione DMX.

3.13 COSTRUZIONE DEL TERMINATORE DMX

La terminazione evita la probabilità che il segnale DMX 512, una volta raggiunta la fine della linea stessa venga riflesso indietro lungo il cavo, provocando, in certe condizioni e lunghezze, la sua sovrapposizione al segnale originale e la sua cancellazione.

La terminazione deve essere effettuata, sull'ultima unità della catena, con connettori XLR a 3 pin, saldando una resistenza di 120Ω (minimo $1/4W$) tra i terminali 2 e 3, così come indicato in figura.



3.14 CANALI DMX

MODE 4 Ch	FUNCTION	DMX Value
1	RED 0~100%	000 - 255
2	GREEN 0~100%	000 - 255
3	BLUE 0~100%	000 - 255
4	WHITE 0~100%	000 - 255

MODE 9 Ch	FUNCTION	DMX Value
1	RED 0~100%	000 - 255
2	GREEN 0~100%	000 - 255
3	BLUE 0~100%	000 - 255
4	WHITE 0~100%	000 - 255
5	COLOR No function Color Macros	000 - 015 016 - 255
6	STROBE No function Strobe Slow to Fast SPEED (when CH7 is 032-223) Programs Speed Slow to Fast	000 - 015 016 - 255 000 - 255
7	PROGRAMS No Function 0 - 100% 100% - 0 100% - 0 - 100% Colors Fade Colors snap Colors snap Sound Control	000 - 031 032 - 063 064 - 095 096 - 127 128 - 159 160 - 191 192 - 223 224 - 255
8	DIMMER 0~100%	000 - 255
9	DIM MODE Menu setting dimmer mode Dimmer mode off Dimmer mode 1 Dimmer mode 2 Dimmer mode 3	000 - 051 052 - 101 102 - 152 153 - 203 204 - 255

3.15 FUNZIONE DIMMER

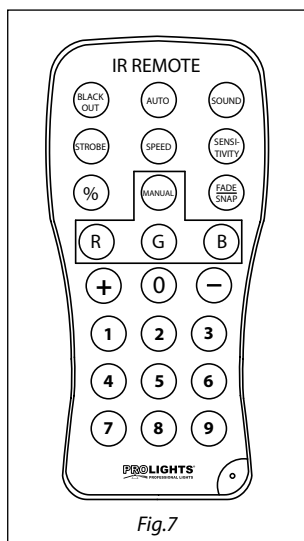
- Per entrare nella modalità dimmer e scegliere e simulare diverse curve dimming, premere il tasto MENU ripetutamente fino a quando sul display non compare **[DIM]**, quindi premere il tasto ENTER.
- Premere il tasto UP/DOWN per selezionare **[OFF - DIM1 - DIM2 - DIM3]**.
- Premere il tasto ENTER per confermare la scelta.
- Premere il tasto MENU per tornare indietro o attendere alcuni secondi per uscire dal menu di impostazione.

3.16 FUNZIONAMENTO TRAMITE IL CONTROLLER IRC

Per comandare il FLATPAR3Q con il telecomando a raggi infrarossi è necessario abilitare la relativa funzione:

- Premere il tasto MENU fino a quando sul display non appare **[SET]**, quindi premere ENTER per confermare.
- Utilizzare i tasti UP/DOWN per selezionare **[On]** o **[OFF]** a seconda che si voglia attivare oppure disattivare il controllo con il telecomando a raggi infrarossi.
- Premere ENTER per confermare la scelta.

NOTA - Assicurarsi di puntare il telecomando direttamente verso il ricevitore dell'unità.



Modalità Automatica

La modalità Automatica consente di eseguire i programmi automatici dell'unità.

Per passare in modalità Automatica:

1. Premere AUTO sul telecomando.
2. Premere + oppure - per scegliere i diversi programmi automatici.

Per regolare la velocità del programma automatico:

3. Premere SPEED sul telecomando.
4. Premere %.
5. Premere + oppure - per aumentare o diminuire la velocità del programma.

Modalità Sound Active

La modalità Sound Active abilita l'unità per il funzionamento a tempo di musica.

Per attivare la modalità Sound Active:

1. Premere SOUND sul telecomando.

Per regolare la sensibilità sonora in modalità Sound Active:

2. Premere SENSITIVITY sul telecomando.
3. Premere %.
4. Premere + oppure - per aumentare o diminuire la sensibilità sonora.

Controllo manuale del colore

Per scegliere un colore specifico con il telecomando:

1. Premere MANUAL sul telecomando.
2. Premere un numero da 0 a 9 per scegliere il colore.

Per controllare manualmente la percentuale RGB:

3. Premere MANUAL sul telecomando.
4. Premere R, G o B per scegliere il colore.
5. Premere + oppure - per aumentare o diminuire la percentuale di ciascun colore.

Operazioni varie

Per regolare la velocità di lampeggio stroboscopico del programma:

1. Premere STROBE sul telecomando.
2. Premere + oppure - per aumentare o diminuire la velocità di lampeggio.
3. Premere di nuovo STROBE per disattivare il lampeggio.

Per modificare l'effetto di commutazione del programma:

- Premere FADE/SNAP sul telecomando.
- Fade cambia lentamente l'effetto. Snap cambia rapidamente l'effetto.

Per oscurare le luci:

- Premere BLACK OUT sul telecomando.
- Verranno spente tutte le luci fino alla successiva pressione del pulsante.

NOTA - Il telecomando non risponde ad alcun input quando è attivo il Black Out. Se il telecomando non risponde quando viene premuto un pulsante, provare a premere Black Out; probabilmente il BLACK OUT era stato attivato involontariamente.

- 4 - MANUTENZIONE

4.1 MANUTENZIONE E PULIZIA DEL SISTEMA OTTICO

- Durante gli interventi, assicurarsi che l'area sotto il luogo di installazione sia libera da personale non qualificato.
- Spegnerne l'unità, scollegare il cavo di alimentazione ed aspettare finché l'unità non si sia raffreddata.
- Tutte le viti utilizzate per l'installazione dell'unità e le sue parti devono essere assicurate saldamente e non devono essere corrose.
- Alloggiamenti, elementi di fissaggio e di installazione (soffitto, truss, sospensioni) devono essere totalmente esenti da qualsiasi deformazione.
- I cavi di alimentazione devono essere in condizione impeccabile e devono essere sostituiti immediatamente nel momento in cui anche un piccolo problema viene rilevato.
- Si dovrebbe procedere, ad intervalli regolari, alla pulizia della parte frontale per asportare polvere, fumo e altre particelle. Solo così, la luce può essere irradiata con la luminosità massima. Per la pulizia usare un panno morbido, pulito e un detergente per vetri come si trovano in commercio. Quindi asciugare le parti delicatamente.

4.2 SOSTITUZIONE FUSIBILE

1. Assicurarsi di scollegare il cavo di alimentazione del proiettore prima di sostituire un fusibile bruciato con uno dello stesso tipo e valore.
2. Con un cacciavite, rimuovere il portafusibile dalla sua sede e il fusibile bruciato dal suo supporto; sostituire il fusibile con uno identico per tipologia e valore (T1A 250V).
3. Inserire il portafusibile al suo posto e ricollegare l'alimentazione.

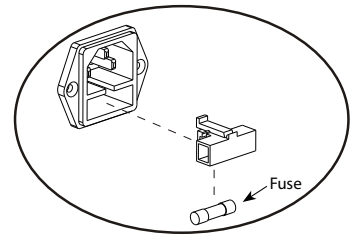


Fig.7

4.3 RISOLUZIONE DEI PROBLEMI

Anomalie	Possibili cause	Controlli e rimedi
Il proiettore non illumina	<ul style="list-style-type: none"> • Mancanza di alimentazione di rete • Dimmer impostato a 0 • Tutti i colori impostati a 0 • LED difettoso/i • Scheda LED difettosa 	<ul style="list-style-type: none"> • Verificare la presenza della tensione alimentazione • Incrementare i valori del canale dimmer • Incrementare i valori dei canali colori • Sostituire scheda LED • Sostituire scheda LED
Bassa intensità di luce generale	<ul style="list-style-type: none"> • Lenti sporche • Lente disallineata 	<ul style="list-style-type: none"> • Pulire il dispositivo regolarmente • Installare il gruppo ottico correttamente
Il proiettore non è alimentato	<ul style="list-style-type: none"> • Mancanza di alimentazione di rete • Cavo di alimentazione danneggiato • Alimentatore interno difettoso 	<ul style="list-style-type: none"> • Verificare la presenza della tensione alimentazione • Controllare il cavo di alimentazione • Sostituire l'alimentatore interno
Il proiettore non risponde al DMX	<ul style="list-style-type: none"> • Indirizzamento DMX errato • Cavo di segnale DMX difettoso • Rimbalzo segnale DMX 	<ul style="list-style-type: none"> • Controllare il pannello di controllo e l'indirizzamento delle unità • Controllare il cavo di segnale DMX • Installare una terminazione DMX come suggerito

Rivolgersi a un centro di assistenza tecnico autorizzato nel caso in cui il problema non sia riportato in tabella.

All rights reserved by Music & Lights S.r.l. No part of this instruction manual may be reproduced in any form or by any means for any commercial use.

In order to improve the quality of products, Music&Lights S.r.l. reserves the right to modify the characteristics stated in this instruction manual at any time and without prior notice.
All revisions and updates are available in the 'manuals' section on site www.musiclights.it

TABLE OF CONTENTS**Safety**

General instructions	2
Warnings and installation precautions	2
General information	3

1 Introduction

1.1 Description	4
1.2 Technical specifications	4
1.3 Operating elements and connections	5

2 Installation

2.1 Mounting	6
--------------------	---

3 Functions and settings

3.1 Operation	7
3.2 Basic	7
3.3 Menu structure	8
3.4 Auto Show	9
3.5 Static color	9
3.6 Sound mode	9
3.7 Manual color	9
3.8 Master/Slave mode	9
3.9 Linking	10
3.10 DMX mode	10
3.11 DMX addressing	10
3.12 Connection of the DMX line	11
3.13 Construction of the DMX termination	11
3.14 DMX control	12
3.15 Dimmer	13
3.16 Operation through the IRC Controller	13

4 Maintenance

4.1 Maintenance and cleaning the unit	15
4.2 Fuse replacement	15
4.3 Trouble shooting	15

Warranty**Packing content**

- FLATPAR3Q
- Power cord
- Mount bracket (2 pc.)
- User manual




WARNING! Before carrying out any operations with the unit, carefully read this instruction manual and keep it with care for future reference. It contains important information about the installation, usage and maintenance of the unit.



SAFETY

General instruction

- The products referred to in this manual conform to the European Community Directives and are therefore marked with **CE**.
- The unit is supplied with hazardous network voltage (230V~). Leave servicing to skilled personnel only. Never make any modifications on the unit not described in this instruction manual, otherwise you will risk an electric shock.
- Connection must be made to a power supply system fitted with efficient earthing (Class I appliance according to standard EN 60598-1). It is, moreover, recommended to protect the supply lines of the units from indirect contact and/or shorting to earth by using appropriately sized residual current devices.
- The connection to the main network of electric distribution must be carried out by a qualified electrical installer. Check that the main frequency and voltage correspond to those for which the unit is designed as given on the electrical data label.
- This unit is not for home use, only professional applications.
- Never use the fixture under the following conditions:
 - in places subject to vibrations or bumps;
 - in places with a temperature of over 45 °C.
- Make certain that no inflammable liquids, water or metal objects enter the fixture.
- Do not dismantle or modify the fixture.
- All work must always be carried out by qualified technical personnel. Contact the nearest sales point for an inspection or contact the manufacturer directly.
- If the unit is to be put out of operation definitively, take it to a local recycling plant for a disposal which is not harmful to the environment. 

Warnings and installation precautions

- If this device will be operated in any way different to the one described in this manual, it may suffer damage and the guarantee becomes void. Furthermore, any other operation may lead to dangers like short circuit, burns, electric shock, etc.
- Before starting any maintenance work or cleaning the projector, cut off power from the main supply.
- Always additionally secure the projector with the safety rope. When carrying out any work, always comply scrupulously with all the regulations (particularly regarding safety) currently in force in the country in which the fixture's being used.
- Install the fixture in a well ventilated place.
- Keep any inflammable material at a safe distance from the fixture.
- Shields, lenses or ultraviolet screens shall be changed if they have become damaged to such an extent that their effectiveness is impaired.
- The lamp (LED) shall be changed if it has become damaged or thermally deformed.
- Never look directly at the light beam. Please note that fast changes in lighting, e. g. flashing light, may trigger epileptic seizures in photosensitive persons or persons with epilepsy.
- Do not touch the product's housing when operating because it may be very hot.

GENERAL INFORMATION

Shipments and claims

The goods are sold “ex works” and always travel at the risk and danger of the distributor. Eventual damage will have to be claimed to the freight forwarder. Any claim for broken packs will have to be forwarded within 8 days from the reception of the goods.

Warranty and returns

The guarantee covers the fixture in compliance with existing regulations. You can find the full version of the “General Guarantee Conditions” on our web site www.musiclights.it. Please remember to register the piece of equipment soon after you purchase it, logging on www.musiclights.it. The product can be also registered filling in and sending the form available on your guarantee certificate. For all purposes, the validity of the guarantee is endorsed solely on presentation of the guarantee certificate. Music & Lights will verify the validity of the claim through examination of the defect in relation to proper use and the actual validity of the guarantee. Music & Lights will eventually provide replacement or repair of the products declining, however, any obligation of compensation for direct or indirect damage resulting from faultiness.

- 1 - INTRODUCTION

1.1 DESCRIPTION

FLATPAR3Q is a superslim LEDPar, conceived to be a multi-purpose washlight for every kind of events and installations with RGBW/Full Color. FLATPAR3Q has been designed with signal and power connections on the sides and a flat bottom, resulting very useful for floor applications as compact and powerful wall-washer. Its round shape and die cast aluminium housing with tempered glass panel make FLATPAR3Q a nice design tool which can be used also for in sight applications in every kind of events as conference, wedding parties, fashion events, exhibitions.

1.2 TECHNICAL SPECIFICATIONS

Light source and optics

- 3 x 8W RGBW/FC high-power LED
- Beam angle: 25°
- Field angle: 44°
- White color temperature preset: 3200K~10'000K
- Colour synthesis: RGBW/FullColor colour mixing (>16 million colours)
- LEDs average life span: > 50.000 hours

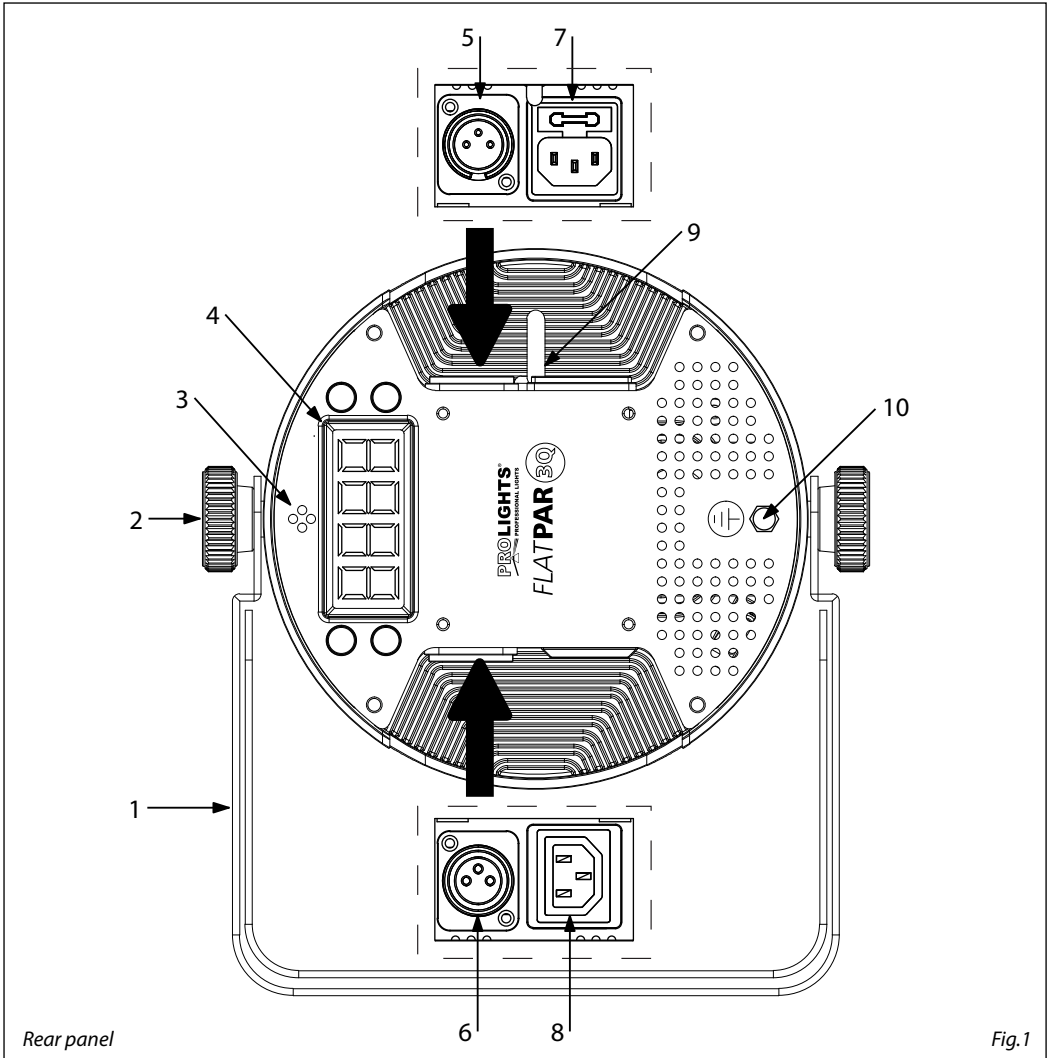
Electronics and features

- User panel through LED display
- Several DMX selectable configurations (4, 9 channels) for advanced or basic controlling
 - 4 channels: RGBW
 - 9 channels: Dimmer, RGBW, macro, strobe, auto, dimmer, dimmer curve
- IR mode: Infrared receiver for remote control
- Auto mode: built-in programs with execution speed adjustment
- Sound mode: music activation through internal microphone, sensitivity control
- Static colour mode: selection of static colour
- Master/Slave mode: for synchronized operation of more units linked in a chain
- Linear and "stepless" transition between DMX values
- Flicker free operations (400Hz)

Structure and Power supply

- Sturdy die-cast aluminium body : IP44
- Silent operations, due to natural cooling of the peculiar chassis and to absence of fans
- Double hanging bracket suitable for safe hanging and for floor positioning
- Filter frame included
- Power unit: 100-240V 50/60Hz
- IN / OUT wiring signal and power connections through XLR3p/VDE
- Average power consumption: 25W (up to 75 projectors output)
- Weight: 1,6 kg
- Dimensions (WxHxD): 187x152x187 mm

1.3 OPERATING ELEMENTS AND CONNECTIONS



Rear panel

Fig.1

1. MOUNTING BRACKET
2. LOCKING KNOB for the mounting bracket.
3. MICROPHONE to control the show by the external audio signal.
4. CONTROL PANEL with display and 4 button used to access the control panel functions and manage them.
5. DMX IN (3-pole XLR):
1 = ground, 2 = DMX -, 3 = DMX +
6. DMX OUT (3-pole XLR):
1 = ground, 2 = DMX -, 3 = DMX +
7. POWER IN mains plug for connection to a socket (100-240V 50/60Hz) via the supplied mains cable. The support for the mains fuse is located near the mains plug. Only replace a blown fuse by one of the same type (T1A 250V).
8. POWER OUT: connect to supply power to the next unit.
9. SAFETY EYE to attach safety cable
10. GND POINT grounding the fixture to the earth

- 2 - INSTALLATION

2.1 MOUNTING

FLATPAR3Q may be set up on a solid and even surface. The unit can also be mounted upside down to a cross arm. For fixing, stable mounting clips are required. The mounting place must be of sufficient stability and be able to support a weight of 10 times of the unit's weight.

When carrying out any installation, always comply scrupulously with all the regulations (particularly regarding safety) currently in force in the country in which the fixture's being used.

- Install the projector at a suitable location by means of the mounting bracket (1).
- Always additionally secure the projector with the safety rope from falling down. For this purpose, fasten the safety rope at a suitable position so that the maximum fall of the projector will be 20 cm.
- Adjust the projector and use the knob (2) to slightly release or tighten the locking mechanism of the bracket if is necessary.

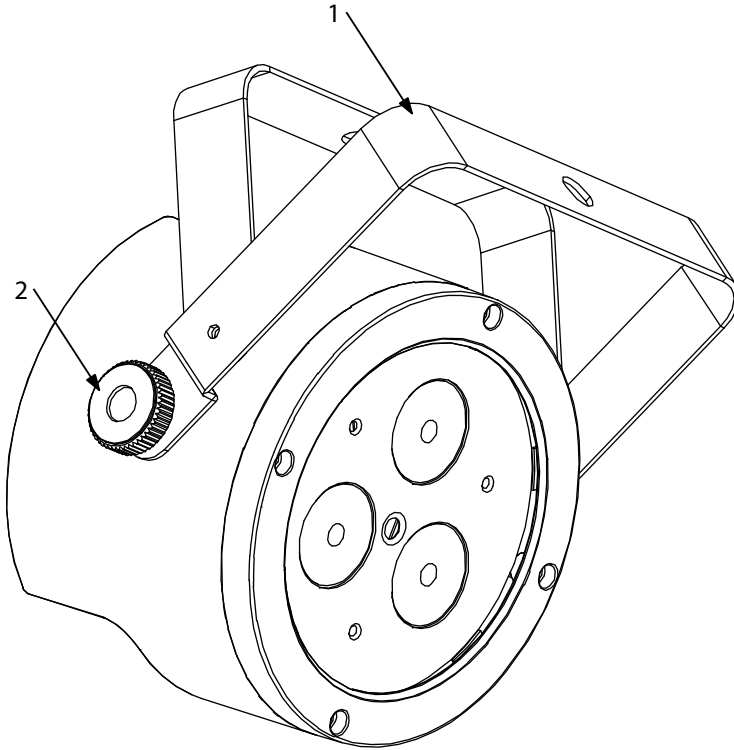


Fig.2

- 3 - FUNCTIONS AND SETTINGS

3.1 OPERATION

Connect the supplied main cable to a socket (100-240V~/50-60Hz). Then the unit is ready for operation and can be operated via a DMX controller or it independently performs its show program in succession. To switch off, disconnect the mains plug from the socket. For a more convenient operation it is recommended to connect the unit to a socket which can be switched on and off via a light switch.

3.2 BASIC

Access control panel functions using the four panel buttons located directly underneath the LED Display (fig.3).

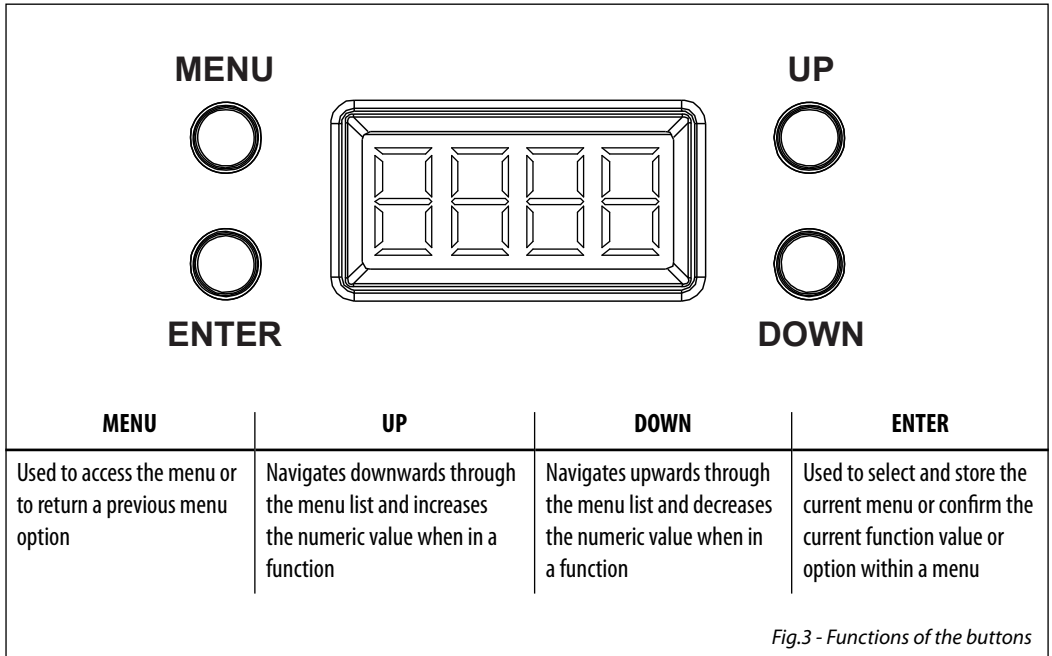


Fig.3 - Functions of the buttons

3.3 MENU STRUCTURE

	MENU (LEVEL 1)	(LEVEL 2)	REMARK
1	4 CH	d (1-512)	
2	9 CH	d (1-512)	
3	C--	C 1 C 2 C 3 C 4 C 5 C 6 C 7 C 8 C 9 C 10 C 11 C 12 C 13 C 14 C 15	C1: R C2: G C3: B C4: W C5: GB C6: RB C7: RG C8: RGB C9: RW C10: GW C11: BW C12: RGW C13: RBW C14: GBW C15: RGBW
4	P--	P 1 P 2 P 3 P 4	P 1: 6 Colors snap P 2: 6 Colors fade P 3: 15 Colors snap P 4: 15 Colors fade
5	S--	S (1-100)	Speed: 1-100 (slow-fast)
6	Snd	Snd (1-2)	Sound1: 4 colors Sound2: 15 colors
7	Sens	u (0-100)	
8	U--	r(0-255) g(0-255) b(0-255) W(0-255)	
9	dIM	OFF dIM1 dIM2 dIM3	OFF: Dimmer speed off DIM1: Dimmer speed fast DIM2: Dimmer speed middle DIM3: Dimmer speed slow
10	SET	On OFF	

3.4 AUTO SHOW

This fixture has a built-in automatic program. To access this, please see the below instructions:

- Press the button MENU so many times until shows **[P--]**, then press the button ENTER.
- Using UP/DOWN button, select one of the programs **[P1 - P4]**.
- Press the button ENTER to confirm.
- Press the button MENU until **[S--]** appears on the display.
- Use the button UP/DOWN to select the auto programs speed **[S001 - S100]** (slow-fast).
- Press the button ENTER save the setting.

3.5 STATIC COLOR

This fixture has the ability to accept custom static color settings. Access these chases via the control panel on the back of the fixture.

- Press the button MENU so many times until shows **[C--]**, then press the button ENTER.
- Using UP/DOWN button, select one of the programs **[C1 - C15]**.
- Press the button ENTER to confirm.
- Press the MENU button to go back or to meet the waiting time to exit the setup menu.

3.6 SOUND MODE

- Press the button MENU so many times until the display shows **[Snd]**.
- Using UP/DOWN button, select one of the modes **[Snd1]** or **[Snd2]**.
- You can set the microphone sensitivity pressing the button MENU so many times until the display show **[Sens]**
- Using the button UP/DOWN, select the desired value sensitivity (slow-fast) **[u0 - u100]**.
- Press the button ENTER to confirm.

3.7 MANUAL COLOR

This mode allows to combine the colors red, green, blue amber white and purple (**r, g, b, W**).

- Press the button MENU so many times until the display shows **[U--]**, then press the button ENTER.
- Select the color **[r, g, b, W]** through the buttons UP/DOWN.
- Press the button ENTER to confirm.
- Using UP/DOWN button, select the desired color value **[000 - 255]**.
- Press ENTER button to continue to the next color.
- Continue until the desired mix is obtained.
- Press the MENU button to go back or to meet the waiting time to exit the setup menu.

3.8 MASTER/SLAVE MODE

This mode will allow you to link up the units together without a controller. Choose a unit to function as the Master. The unit must be the first unit in line; other units will work as slave.

- Use standard DMX cables to daisy chain your units together via the DMX connector on the rear of the units. For longer cable runs we suggest a terminator at the last fixture (see page 11).
- Use any one of the standalone modes for the master unit.
- Set the slaves to the same DMX modes.

3.9 LINKING

1. Connect the DMX OUT of the master unit via 3-pole XLR cable to the DMX IN of the first slave unit.
2. Connect the DMX OUT of the first slave unit to the DMX IN of the second slave unit, etc. until all units are connected in a chain.

3.10 DMX MODE

- Press the button MENU so many times until shows, [CH4] or [CH9] and press the button ENTER to confirm.
- Press the button UP/DOWN to select the desired DMX address [d001 - d512]. Press and hold to scroll quickly. Press ENTER button to store.

The tables on page 12 indicate the operating mode and DMX value. The FLATPAR3Q is equipped with 3 pole XLR connections.

3.11 DMX ADDRESSING

To able to operate the FLATPAR3Q with a light controller, adjust the DMX start address for the first a DMX channel. If e. g. address 33 on the controller is provided for controlling the function of the first DMX channel, adjust the start address 33 on the FLATPAR3Q. The other functions of the light effect panel are then automatically assigned to the following addresses.

An example with the start address 33 is shown below:

Number of DMX channels	Start address (example)	DMX Address occupied	Next possible start address for unit No. 1	Next possible start address for unit No. 2	Next possible start address for unit No. 3
4	33	33-36	37	41	45
9	33	33-41	42	51	60

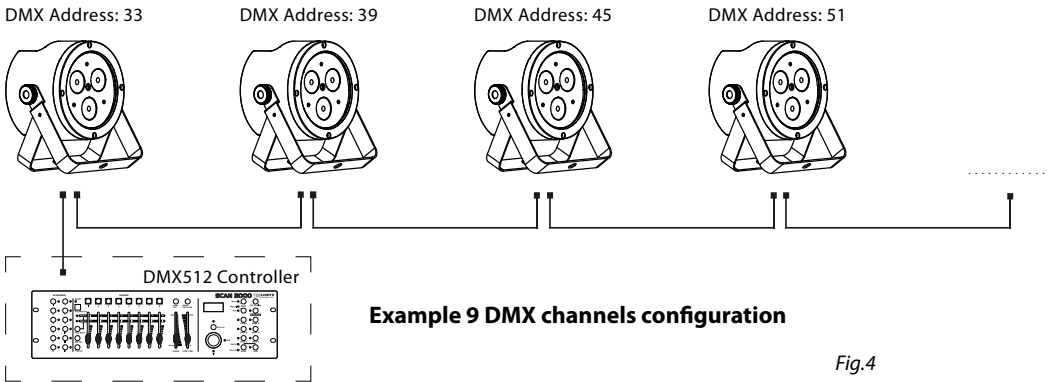
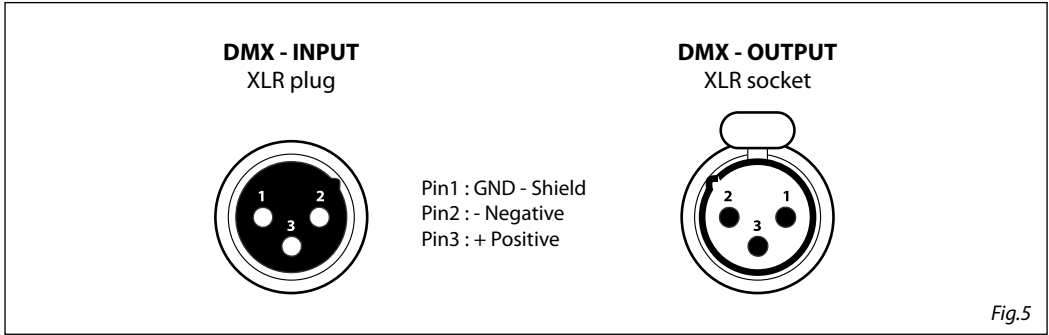


Fig.4

3.12 CONNECTION OF THE DMX LINE

DMX connection employs standard XLR connectors. Use shielded pair-twisted cables with 120Ω impedance and low capacity.

The following diagram shows the connection mode:



ATTENTION

The screened parts of the cable (sleeve) must never be connected to the system's earth, as this would cause faulty fixture and controller operation.

Over long runs can be necessary to insert a DMX level matching amplifier.

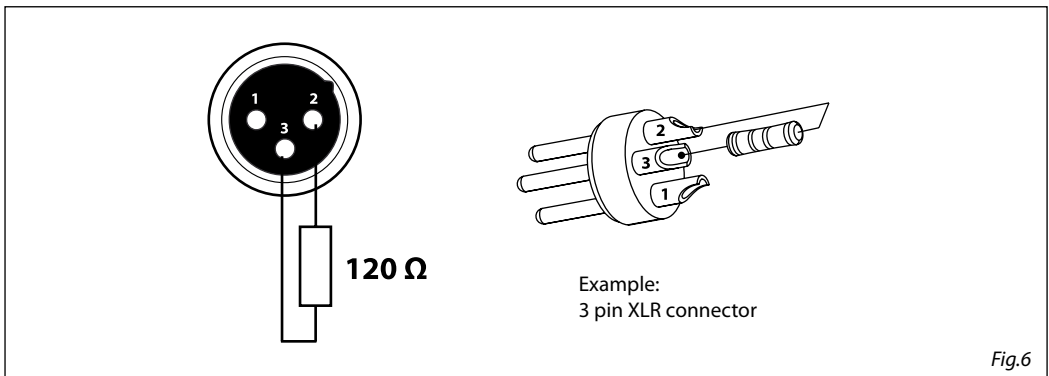
For those connections the use of balanced microphone cable is not recommended because it cannot transmit control DMX data reliably.

- Connect the controller DMX input to the DMX output of the first unit.
- Connect the DMX output to the DMX input of the following unit. Connect again the output to the input of the following unit until all the units are connected in chain.
- When the signal cable has to run longer distance is recommended to insert a DMX termination on the last unit.

3.13 CONSTRUCTION OF THE DMX TERMINATION

The termination avoids the risk of DMX 512 signals being reflected back along the cable when they reach the end of the line: under certain conditions and with certain cable lengths, this could cause them to cancel the original signals.

The termination is prepared by soldering a 120Ω $1/4W$ resistor between pins 2 and 3 of the 5-pin male XLR connector, as shown in figure.



3.14 DMX CONTROL

MODE 4 Ch	FUNCTION	DMX Value
1	RED 0~100%	000 - 255
2	GREEN 0~100%	000 - 255
3	BLUE 0~100%	000 - 255
4	WHITE 0~100%	000 - 255

MODE 9 Ch	FUNCTION	DMX Value
1	RED 0~100%	000 - 255
2	GREEN 0~100%	000 - 255
3	BLUE 0~100%	000 - 255
4	WHITE 0~100%	000 - 255
5	COLOR No function Color Macros	000 - 015 016 - 255
6	STROBE No function Strobe Slow to Fast SPEED (when CH7 is 032-223) Programs Speed Slow to Fast	000 - 015 016 - 255 000 - 255
7	PROGRAMS No Function 0 - 100% 100% - 0 100% - 0 - 100% Colors Fade Colors snap Colors snap Sound Control	000 - 031 032 - 063 064 - 095 096 - 127 128 - 159 160 - 191 192 - 223 224 - 255
8	DIMMER 0~100%	000 - 255
9	DIM MODE Menu setting dimmer mode Dimmer mode off Dimmer mode 1 Dimmer mode 2 Dimmer mode 3	000 - 051 052 - 101 102 - 152 153 - 203 204 - 255

3.15 DIMMER

- Enter in Dimmer mode to select specific dimming curve, press the button MENU so many times until shows **dim**, and press the button ENTER to confirm.
- Press the button UP/DOWN to select **OFF - dim1 - dim2 - dim3**.
- Press ENTER button to store.
- Press the MENU button to go back or to meet the waiting time to exit the setup menu.

3.16 OPERATION THROUGH THE IRC CONTROLLER

To control the FLATPAR3Q with the infrared remote control:

- Press the button MENU repeatedly until **[SET]**, then press button ENTER to confirm.
- Using UP/DOWN button to select **[On]** or **[OFF]** to enable or disable the infrared remote control.
- Press the button ENTER to confirm the chose.

NOTE - Make sure to point the controller directly at the receiver on the product.

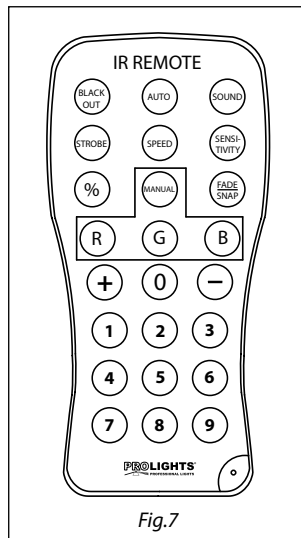


Fig.7

Automatic Mode

Automatic Mode will enable you to run the automatic programs on the product.

To turn on Automatic Mode:

1. Press AUTO on the controller.
2. Press + or - to choose between the different auto programs.

To adjust the speed of the automatic program:

3. Press SPEED on the controller.
4. Press %.
5. Press + or - to either increase or decrease the speed of the program.

Sound Active Mode

Sound Active Mode will enable the product to respond to the music.

To turn on Sound Active mode:

1. Press SOUND on the controller.

To adjust sound sensitivity in Sound Active mode:

1. Press SENSITIVITY on the controller.
2. Press %.
3. Press + or – to either increase or decrease sound sensitivity.

Manual Color Control

To choose a specific color with the controller:

1. Press MANUAL on the controller.
2. Press any number between 0-9 to choose your color.

To manually control the RGB percentage:

3. Press MANUAL on the controller.
4. Press R, G, or B to choose your color.
5. Press + or – to increase or decrease the percentage of each color.

Miscellaneous Operation

To adjust the strobe rate of the program:

1. Press STROBE on the controller.
2. Press + or – to increase or decrease the strobe rate.
3. Press STROBE again to turn off the strobe.

To change the switching effect of the program:

- Press FADE/SNAP on the controller.
- Fade will slowly switch the effect. Snap will rapidly switch the effect.

To black out the lights:

- Press BLACK OUT on the controller.
- This will turn off all the lights until the button is pressed again.

NOTE - The controller will not respond to any inputs when Black Out is activated. If the remote does not respond when a button is pressed, try pressing BLACK OUT. You may have inadvertently activated BLACK OUT.

- 4 - MAINTENANCE

4.1 MAINTENANCE AND CLEANING THE UNIT

- Make sure the area below the installation place is free from unwanted persons during setup.
- Switch off the unit, unplug the main cable and wait until the unit has cooled down.
- All screws used for installing the device and any of its parts should be tightly fastened and should not be corroded.
- Housings, fixations and installation spots (ceiling, trusses, suspensions) should be totally free from any deformation.
- The main cables must be in impeccable condition and should be replaced immediately even when a small problem is detected.
- It is recommended to clean the front at regular intervals, from impurities caused by dust, smoke, or other particles to ensure that the light is radiated at maximum brightness. For cleaning, disconnect the main plug from the socket. Use a soft, clean cloth moistened with a mild detergent. Then carefully wipe the part dry. For cleaning other housing parts use only a soft, clean cloth. Never use a liquid, it might penetrate the unit and cause damage to it.

4.2 FUSE REPLACEMENT

1. Remove the safety cap by a screwdriver.
2. Replace the blown fuse with a fuse of the exact same type and rating (T1A 250V).
3. Install the safety cap, and reconnect power.

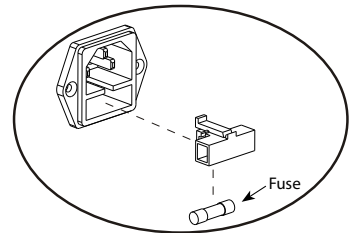
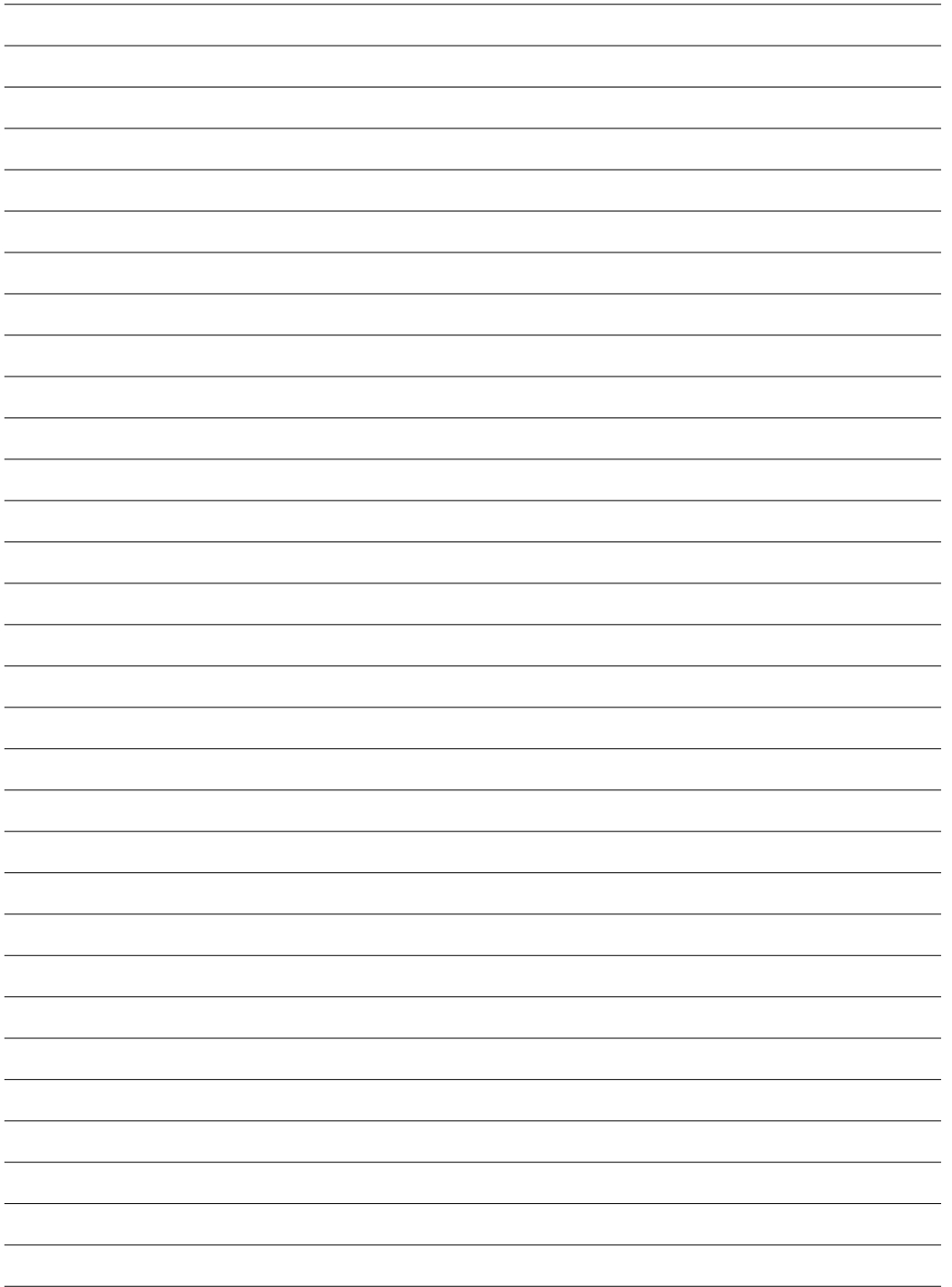


Fig.8

4.3 TROUBLESHOOTING

Problems	Possible causes	Checks and remedies
Fixture does not light up	<ul style="list-style-type: none"> • No mains supply • Dimmer fader set to 0 • All color faders set to 0 • Faulty LED • Faulty LED board 	<ul style="list-style-type: none"> • Check the power supply voltage • Increase the value of the dimmer channels • Increase the value of the color channels • Replace the LED board • Replace the LED board
General low light intensity	<ul style="list-style-type: none"> • Dirty lens assembly • Misaligned lens assembly 	<ul style="list-style-type: none"> • Clean the fixture regularly • Install lens assembly properly
Fixture does not power up	<ul style="list-style-type: none"> • No power • Loose or damaged power cord • Faulty internal power supply 	<ul style="list-style-type: none"> • Check for power on power outlet • Check power cord • Replace internal power supply
Fixture does not respond to DMX	<ul style="list-style-type: none"> • Wrong DMX addressing • Damaged DMX cables • Bouncing signals 	<ul style="list-style-type: none"> • Check control panel and unit addressing • Check DMX cables • Install terminator as suggested

Contact an authorized service center in case of technical problems or not reported in the table can not be resolved by the procedure given in the table.



Il prodotto è coperto da garanzia in base alle vigenti normative. Sul sito www.musiclights.it è possibile consultare il testo integrale delle "Condizioni Generali di Garanzia".

Estratto dalle

Condizioni Generali di Garanzia

- *Si prega, dopo l'acquisto, di procedere alla registrazione del prodotto sul sito www.musiclights.it. In alternativa il prodotto può essere registrato compilando e inviando il modulo riportato sul retro.*
- *Sono esclusi i guasti causati da imperizia e da uso non appropriato dell'apparecchio.*
- *La garanzia non ha più alcun effetto qualora l'apparecchio sia stato manomesso.*
- *La garanzia non prevede la sostituzione dell'apparecchio.*
- *Sono escluse dalla garanzia le parti esterne, le lampade, le manopole, gli interruttori e le parti asportabili.*
- *Le spese di trasporto e i rischi conseguenti sono a carico del possessore dell'apparecchio.*
- *A tutti gli effetti la validità della garanzia è avallata unicamente dalla presentazione del certificato di garanzia.*

The guarantee covers the unit in compliance with existing regulations. You can find the full version of the "General Guarantee Conditions" on our web site www.musiclights.it.

Abstract

General Guarantee Conditions

- Please remember to register the piece of equipment soon after you purchase it, logging on www.musiclights.it. The product can be also registered filling in and sending the form available on your guarantee certificate.
- Defects caused by inexperience and incorrect handling of the equipment are excluded.
- The guarantee will no longer be effective if the equipment has been tampered.
- The guarantee makes no provision for the replacement of the equipment.
- External parts, lamps, handles, switches and removable parts are not included in the guarantee.
- Transport costs and subsequent risks are responsibility of the owner of the equipment.
- For all purposes, the validity of the guarantee is endorsed solely on presentation of the guarantee certificate.

Music & LIGHTS®

CERTIFICATO DI GARANZIA GUARANTEE CERTIFICATE

Spett.le
Music&Lights S.r.l.
Via Appia Km 136.200
04020 Itri (LT) Italy

Place Stamp Here
Affrancare

MODEL / MODELLO

SERIAL N° / SERIE N°

Purchased by / Acquistato da

SURNAME / COGNOME

NAME / NOME

ADDRESS / VIA

N.

CITY / CITTA'

ZIP CODE / C.A.P.

PROV.

Dealer's stamp
and signature

Timbro e firma
del Rivenditore

Purchasing date

Data acquisto

FORM TO BE FILLED IN AND MAILED / CEDOLA DA COMPILARE E SPEDIRE

MODEL / MODELLO

SERIAL N° / SERIE N°

Purchased by / Acquistato da

SURNAME / COGNOME

NAME / NOME

ADDRESS / VIA

N.

CITY / CITTA'

ZIP CODE / C.A.P.

PROV.

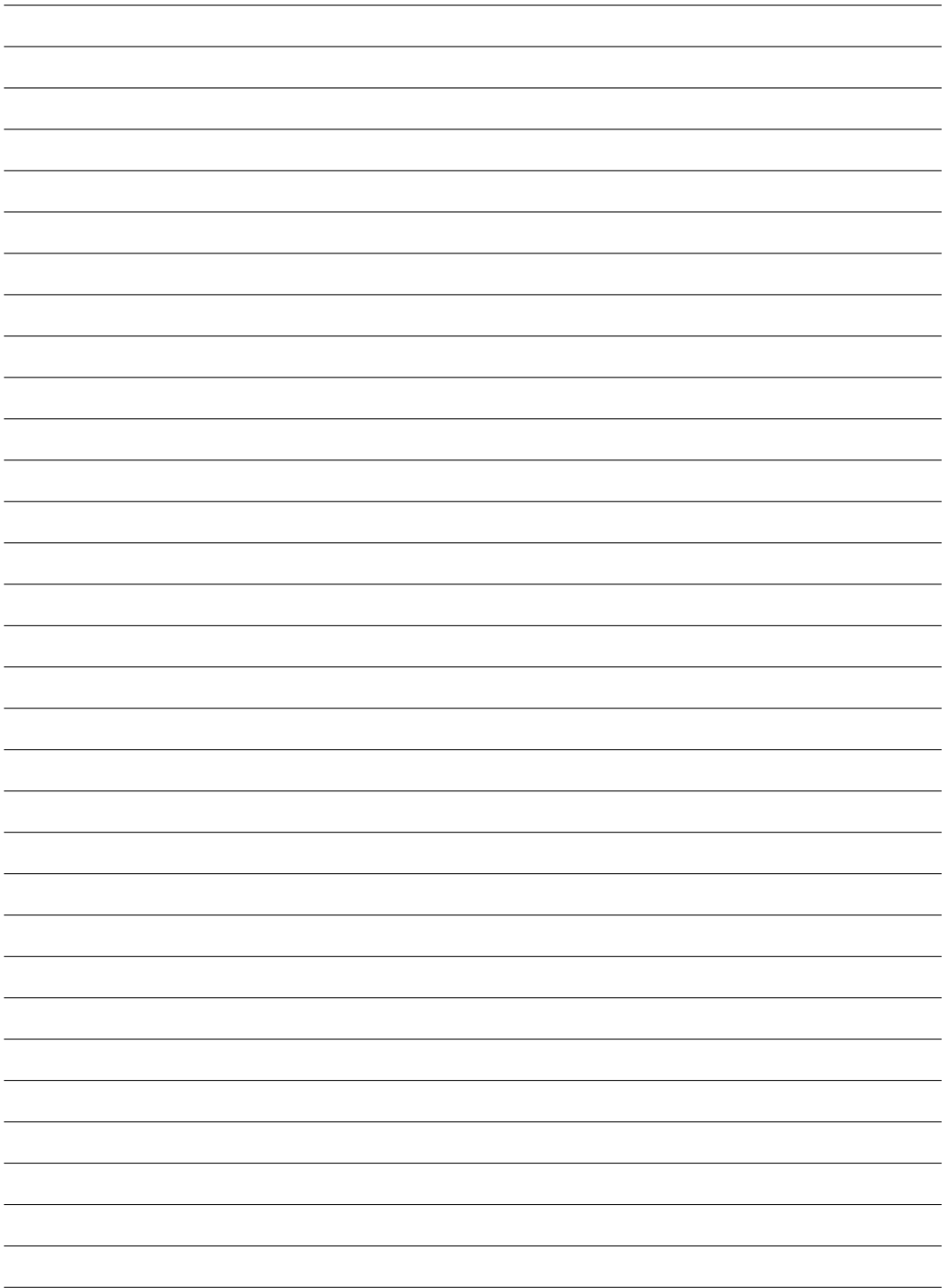
Dealer's stamp
and signature

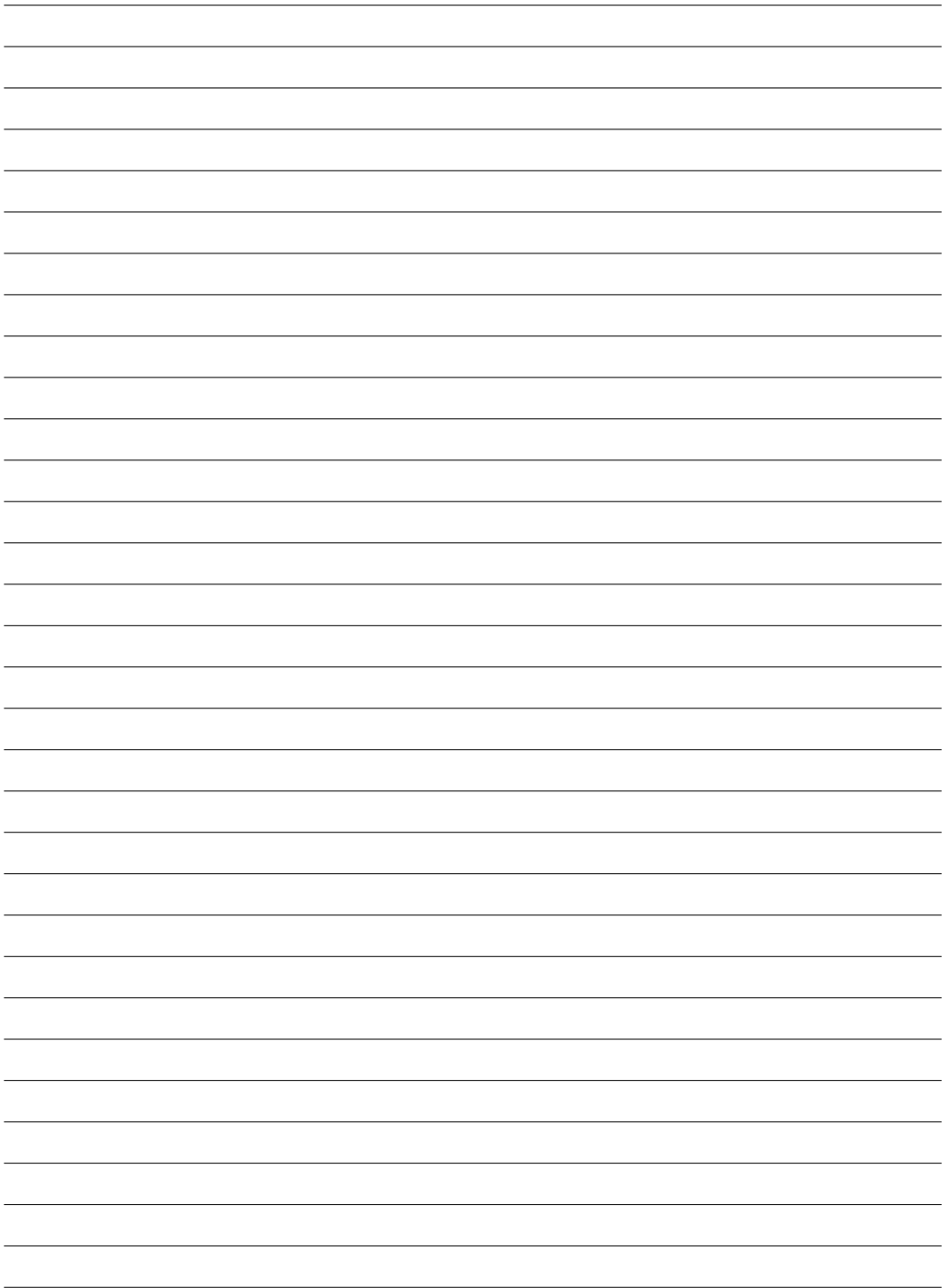
Timbro e firma
del Rivenditore

Purchasing date

Data acquisto

FORM TO BE FILLED IN AND KEPT / CEDOLA DA COMPILARE E CONSERVARE





MUSIC & LIGHTS S.r.l.

Via Appia, km 136,200 - 04020 Itri (LT) - ITALY
Phone +39 0771 72190 - Fax +39 0771 721955

www.musiclights.it - email: info@musiclights.it

ISO 9001:2008 Certified Company

PROLIGHTS è un brand di proprietà della Music & Lights S.r.l. **PROLIGHTS** is a brand of Music & Lights S.r.l. .company. ©2014 Music & Lights S.r.l.

