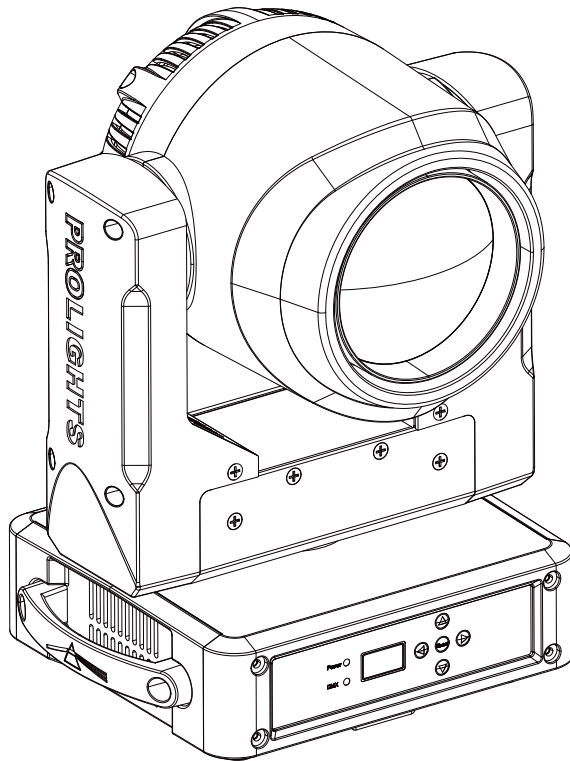


PIXIEWASH

WASH MOVING HEAD



MANUALE UTENTE
USER MANUAL

Music & Lights S.r.l. si riserva ogni diritto di elaborazione in qualsiasi forma delle presenti istruzioni per l'uso.
La riproduzione - anche parziale - per propri scopi commerciali è vietata.

Al fine di migliorare la qualità dei prodotti, la Music&Lights S.r.l. si riserva la facoltà di modificare, in qualunque momento e senza preavviso, le specifiche menzionate nel presente manuale di istruzioni. Tutte le revisioni e gli aggiornamenti sono disponibili nella sezione 'Manuali' sul sito www.musiclights.it

INDICE	Sicurezza	
	Avvertenze generali	4
	Attenzioni e precauzioni per l'installazione	4
	Informazioni generali	5
	1 Introduzione	
	1.1 Descrizione	6
	1.2 Specifiche tecniche	6
	1.3 Elementi di comando e di collegamento	8
	2 Installazione	
	2.1 Montaggio	9
	3 Funzioni e impostazioni	
	3.1 Funzionamento	10
	3.2 Impostazione base	10
	3.3 Struttura menu	11
	3.4 Indirizzamento DMX	13
	3.5 Collegamenti della linea DMX	14
	3.6 Costruzione del terminatore DMX	14
	3.7 Canali DMX	15
	3.8 Configurazioni canali DMX	17
	3.9 Modalità automatica	17
	3.10 Regolazione focus	17
	3.11 Impostazioni motori	17
	3.12 Impostazioni del proiettore	17
	3.13 Impostazioni display	18
	3.14 Test sul dispositivo	18
	3.15 Reset delle funzioni	19
	3.16 Informazioni sul dispositivo	19
	4 Manutenzione	
	4.1 Manutenzione e pulizia del sistema ottico	20
	4.2 Sostituzione fusibile	20
	4.3 Risoluzione dei problemi	21
	Certificato di garanzia	

Contenuto dell'imballo:

- PIXIEWASH
- Staffa di fissaggio
- Cavo di segnale e alimentazione
- Cavo di sicurezza
- Manuale utente



ATTENZIONE! Prima di effettuare qualsiasi operazione con l'unità, leggere con attenzione questo manuale e conservarlo accuratamente per riferimenti futuri. Contiene informazioni importanti riguardo l'installazione, l'uso e la manutenzione dell'unità.



SICUREZZA

Avvertenze generali

- I prodotti a cui questo manuale si riferisce sono conformi alle Direttive della Comunità Europea e pertanto recano la sigla **CE**.
- Il dispositivo funziona con pericolosa tensione di rete 230V~. Non intervenire mai al suo interno al di fuori delle operazioni descritte nel presente manuale; esiste il pericolo di una scarica elettrica.
- È obbligatorio effettuare il collegamento ad un impianto di alimentazione dotato di un'efficiente messa a terra (apparecchio di Classe I secondo norma EN 60598-1). Si raccomanda, inoltre, di proteggere le linee di alimentazione delle unità dai contatti indiretti e/o cortocircuiti verso massa tramite l'uso di interruttori differenziali opportunamente dimensionati.
- Le operazioni di collegamento alla rete di distribuzione dell'energia elettrica devono essere effettuate da un installatore elettrico qualificato. Verificare che frequenza e tensione della rete corrispondono alla frequenza ed alla tensione per cui l'unità è predisposta, indicate sulla targhetta dei dati elettrici.
- L'unità non per uso domestico, solo per uso professionale.
- Evitare di utilizzare l'unità:
 - in luoghi soggetti a vibrazioni, o a possibili urti;
 - in luoghi a temperatura superiore ai 45°C.
- Evitare che nell'unità penetrino liquidi infiammabili, acqua o oggetti metallici.
- Non smontare e non apportare modifiche all'unità.
- Tutti gli interventi devono essere sempre e solo effettuati da personale tecnico qualificato. Rivolgersi al più vicino centro di assistenza tecnica autorizzato.
- Se si desidera eliminare il dispositivo definitivamente, consegnarlo per lo smaltimento ad un'istituzione locale per il riciclaggio.



Attenzioni e precauzioni per l'installazione

- Se il dispositivo dovesse trovarsi ad operare in condizioni differenti da quelle descritte nel presente manuale, potrebbero verificarsi dei danni; in tal caso la garanzia verrebbe a decadere. Inoltre, ogni altra operazione potrebbe provocare cortocircuiti, incendi, scosse elettriche, rotture etc.
- Prima di iniziare qualsiasi operazione di manutenzione o pulizia sull'unità togliere la tensione dalla rete di alimentazione.
- È assolutamente necessario proteggere l'unità per mezzo di una fune di sicurezza. Nell'eseguire qualsiasi intervento attenersi scrupolosamente a tutte le normative (in materia di sicurezza) vigenti nel paese di utilizzo.
- Questo prodotto è solo per uso interno.
- La distanza minima tra il proiettore e le pareti circostanti deve essere superiore a 50 cm e non devono essere ostruite, in nessun caso, le aperture di aerazione.
- Installare l'unità in un luogo ben ventilato.
- Mantenere i materiali infiammabili ad una distanza di sicurezza dall'unità.
- La temperatura massima raggiungibile sulla superficie esterna dell'unità, in condizioni di regime termico, è elevata. Dopo lo spegnimento, attendere 15 minuti per il raffreddamento.
- I filtri, le lenti o gli schermi ultravioletti se danneggiati possono limitare la loro efficienza.
- I LED devono essere sostituiti se danneggiati o termicamente deformati.
- Non guardare direttamente il fascio luminoso. Tenete presente che i veloci cambi di luce possono provocare attacchi d'epilessia presso persone fotosensibili o epilettiche.

INFORMAZIONI GENERALI

Spedizioni e reclami

Le merci sono vendute “franco nostra sede” e viaggiano sempre a rischio e pericolo del distributore/cliente. Eventuali avarie e danni dovranno essere contestati al vettore. Ogni reclamo per imballi manomessi dovrà essere inoltrato entro 8 giorni dal ricevimento della merce.

Garanzie e resi

Il prodotto è coperto da garanzia in base alle vigenti normative. Sul sito www.musiclights.it è possibile consultare il testo integrale delle “Condizioni Generali di Garanzia”. Si prega, dopo l’acquisto, di procedere alla registrazione del prodotto sul sito www.musiclights.it. In alternativa il prodotto può essere registrato compilando e inviando il modulo riportato alla fine del manuale. A tutti gli effetti la validità della garanzia è avallata unicamente dalla presentazione del certificato di garanzia. Music & Lights constata tramite verifica sui resi la difettosità dichiarata, correlata all’appropriato utilizzo, e l’effettiva validità della garanzia; provvede quindi alla riparazione dei prodotti, declinando tuttavia ogni obbligo di risarcimento per danni diretti o indiretti eventualmente derivanti dalla difettosità.

- 1 - INTRODUZIONE

1.1 DESCRIZIONE

PIXIEWASH è la più piccola e veloce testa mobile WASH professionale mai concepita prima. Equipaggiata con un led da 60W RGBW/FullColor, è concepita per creare colori luminosi, intensi e saturi.

La sua struttura compatta ed ultra-leggera (7 kg) e l'utilizzo di motori ultra veloci, consentono il montaggio in serie di una grande quantità di dispositivi, in uno spazio molto ridotto diventando lo strumento di desiderio di ogni Light Designer, capace di aggiungere un nuovo effetto speciale al proprio show.

1.2 SPECIFICHE TECNICHE

SORGENTE LUMINOSA

- Sorgente: 60W RGBW Osram Ostar LED
- Flusso luminoso: 1230lm
- Lux: (6°) 11'100 - (50°) 705lux @3m Full
- Durata media sorgente: >50.000 h

OTTICA

- Zoom: 6-50° Motorizzato, Lineare
- Diametro: 100mm
- Tipo lente: Gruppo ottico composto da lente in vetro HQ

SISTEMA COLORE

- Color Mixing: RGBW/FC
- CTC: CTC su canale DMX indipendente
- White Presets: 2800~8000K
- Ruota colori: Ruota colori virtuale con preset

EFFETTI DINAMICI

- Auto Mode: Programmi automatici preimpostati con regolazione velocità
- Sound Mode: Attivazione musicale tramite microfono interno, contr. sensibilità

CORPO

- Pan Angle: 540°
- Tilt Angle: 260°
- Risoluzione Pan/Tilt: 8/16 bit
- Feedback: Riposizionamento automatico in seguito a spostamenti accidentati
- Corpo: Struttura in alluminio con coperture in policarbonato ad alta resistenza
- Colore: Nero

CONTROLLO

- Protocolli: DMX512
- Canali DMX: 13/16ch
- Display: Display black OLED ad alta risoluzione
- Upgrade Firmware: Sì, con interfaccia USB-DMX (UPBOX1) non inclusa
- Master/Slave: per il controllo di più unità collegate in catena

ELETTRONICA

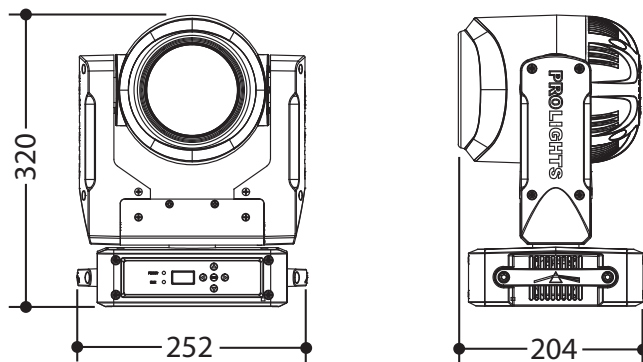
- Dimmer: 0~100% lineare, Elettronico
- Curve Dimmer: 4 Curve dimmer regolabili
- Strobe/Shutter: 1-28 Hz, elettronico
- Batteria di backup: Batteria tampone per l'accesso al menu anche senza alimentazione
- Temperatura d'esercizio: -10° / 45°
- Flicker: Flicker free

ALIMENTAZIONE

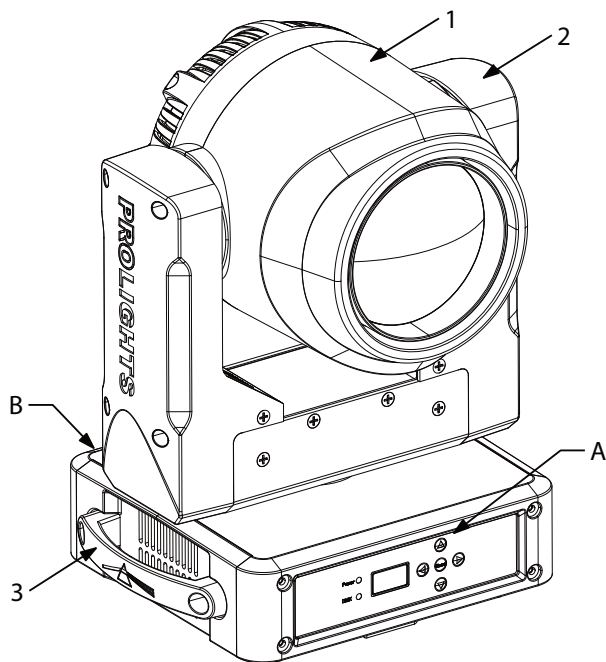
- Power Supply: 100-240V – 50/60Hz
- Potenza assorbita (a 230V): 113W
- Output (a 230V): 22 unità connesse in serie

CARATTERISTICHE FISICHE

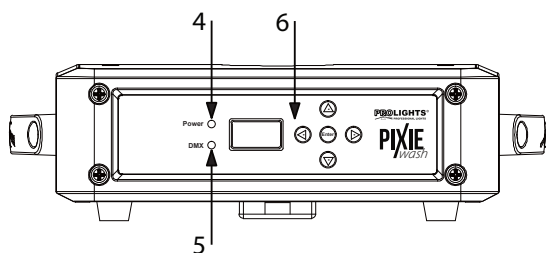
- Connessioni di segnale: 5p in/out
- Connessioni di alimentazione: PowerCON in/out
- IP: 20
- Raffreddamento: Aria filtrata forzata con ventole silenziate
- Sospensione e fissaggio: Qualsiasi posizione con supporti omega (inclusi) "quicklock"
- Dimensioni (LxAxP): 252x320x204mm
- Peso: 7kg

*Disegno tecnico**Fig.1*

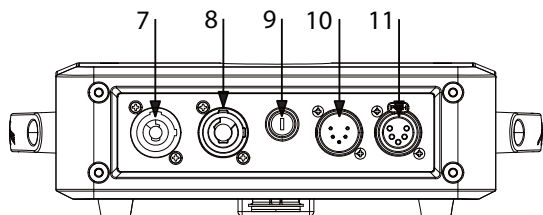
1.3 ELEMENTI DI COMANDO E DI COLLEGAMENTO



1. TESTA MOBILE
2. BRACCIO GIREVOLE
3. MANIGLIA PER TRASPORTO
4. INDICATORE LED "POWER"
5. INDICATORE LED "DMX"
6. PANNELLO DI CONTROLLO con display OLED e 5 pulsanti per l'accesso e gestione delle diverse funzioni.
7. POWER IN (PowerCON IN): per il collegamento ad una presa di rete (100-240V~/50-60Hz) tramite il cavo rete in dotazione.
8. POWER OUT (PowerCON OUT): collegamento per l'alimentazione all'unità successiva.
9. PORTAFUSIBILE: sostituire un fusibile difettoso solo con uno dello stesso tipo.
10. DMX IN (XLR a 5 poli):
1 = massa, 2 = DMX -, 3 = DMX +, 4 N/C, 5 N/C
11. DMX OUT (XLR a 5 poli):
1 = massa, 2 = DMX -, 3 = DMX +, 4 N/C, 5 N/C



Pannello A



Pannello B

- 2 - INSTALLAZIONE

2.1 MONTAGGIO

Il PIXIEWASH può essere collocato su un piano solido. Inoltre, grazie ai fori di fissaggio, l'unità può essere montata anche a testa in giù, su una traversa (fig.3). Per il fissaggio occorrono dei supporti robusti per il montaggio. Come si vede nell'illustrazione, i perni del sistema di aggancio rapido, dei supporti omega, sono da inserire nelle apposite sedi della piastra dove vengono bloccati con una rotazione in senso orario (fino all'arresto). Assicurarsi che l'unità sia saldamente fissata al fine di evitare vibrazioni e scivolamenti durante il funzionamento. L'area di collocazione deve avere una stabilità sufficiente e supportare almeno 10 volte il peso dell'unità. Inoltre assicurarsi di rispettare tutte le avvertenze in materia di sicurezza. È assolutamente necessario assicurare il proiettore contro la caduta utilizzando un cavo di sicurezza: in particolare collegare il cavo in un punto adatto in modo che la caduta del proiettore non possa superare i 20 cm.

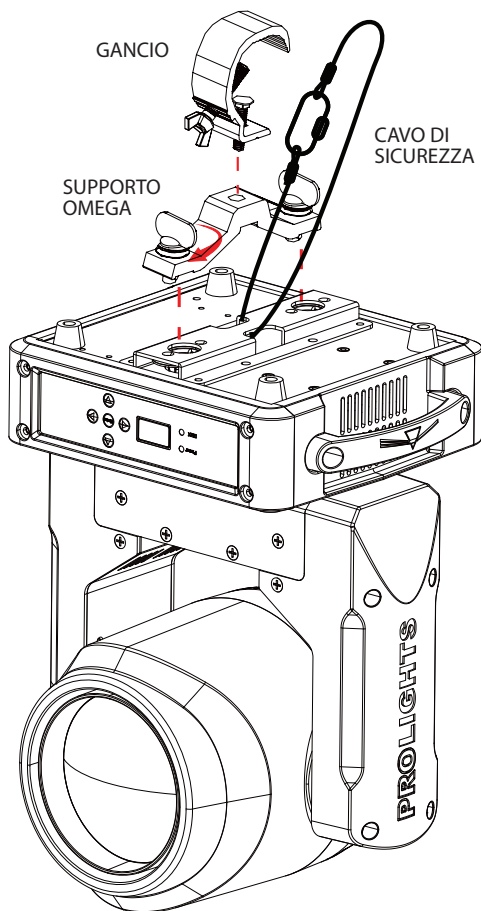


Fig.3

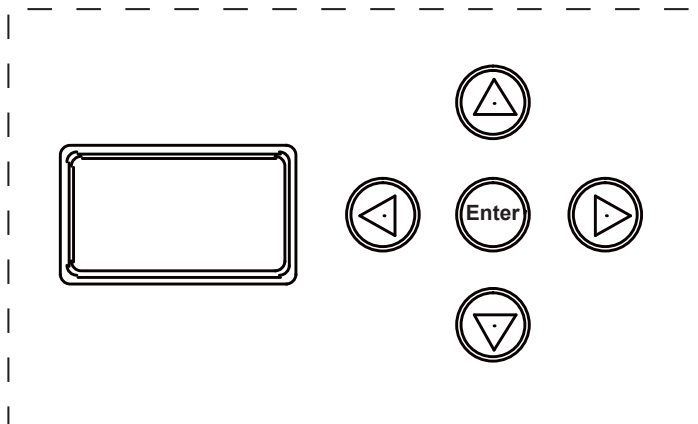
- 3 - FUNZIONI E IMPOSTAZIONI

3.1 FUNZIONAMENTO

Per accendere il PIXIEWASH inserire la spina del cavo di alimentazione in una presa di rete (100-240V~/50-60Hz). La testa mobile e tutti i motori di comando si mettono in una precisa posizione di partenza. Poco dopo l'unità è pronta. Per spegnere il PIXIEWASH, staccare la spina dalla presa di rete. Per maggiore comodità è consigliabile collegare l'unità con una presa comandata da un interruttore.

3.2 IMPOSTAZIONE BASE

Il PIXIEWASH dispone di un display OLED e di 5 pulsanti per l'accesso alle funzioni del pannello di controllo e per la loro gestione (fig.4).



▲ UP	▼ DOWN	◀ LEFT	▶ RIGHT	ENTER
Per incrementare il valore visualizzato oppure passare alla voce precedente di menu	Per decrementare il valore visualizzato oppure passare alla voce seguente di menu	Per entrare nel menu principale oppure ritornare al menu precedente	Per passare al sotto livello successivo	Per entrare nel menu successivo o confermare il valore visualizzato oppure per attivare la funzione visualizzata

Fig.4 - Funzione dei tasti

3.3 STRUTTURA MENU

MENU			
1	DMX Functions	⇒ DMX Address	⇒ Value (1-512)
		DMX Channels	⇒ 13 CH 16 CH
2	Motor Setup	⇒ Pan Inverse	⇒ No Yes
		Tilt Inverse	⇒ No Yes
		Pan Encode	⇒ No Yes
		Tilt Encode	⇒ No Yes
		Motor Offset	⇒ Pan Offset ⇒ 000 - 255 Tilt Offset ⇒ 000 - 255 Zoom Offset ⇒ 000 - 255
3	System Setup	Master/Slave	⇒ Master Slave
		White Balance	⇒ Red ⇒ 000 - 255 Green ⇒ 000 - 255 Blue ⇒ 000 - 255 White ⇒ 000 - 255
		Dimmer Mode	⇒ Off Dimmer 1 Dimmer 2 Dimmer 3
		Fan Mode	⇒ Auto Speed High Speed
		Factory Setting	⇒ No Yes
4	Display Setup	⇒ Display Inverse	⇒ No Yes
		Back Light	⇒ On 10s 20s 30s

		Warn Cue	⇒ Off On	
5	Test Setup	⇒ Auto Test		
		⇒ Manual Test	⇒ Pan	⇒ 000 - 255
			Pan Fine	⇒ 000 - 255
			Tilt	⇒ 000 - 255
			Tilt Fine	⇒ 000 - 255
			Pan/Tilt Speed	⇒ 000 - 255
			Dimmer	⇒ 000 - 255
			Shutter	⇒ 000 - 255
			Red	⇒ 000 - 255
			Green	⇒ 000 - 255
			Blue	⇒ 000 - 255
			White	⇒ 000 - 255
			Zoom	⇒ 000 - 255
6	Show setup	⇒ Led Show	⇒ Led Show 1	⇒ Speed 000 - 255
			Led Show 2	⇒ Speed 000 - 255
			Led Show 3	⇒ Speed 000 - 255
			Led Show 4	⇒ Speed 000 - 255
		Motor Show	⇒ Motor Show 1	⇒ Speed 000 - 255
			Motor Show 2	⇒ Speed 000 - 255
			Motor Show 3	⇒ Speed 000 - 255
			Motor Show 4	⇒ Speed 000 - 255
		Zoom Adjust	⇒ 000 - 255	
7	Reset Setup	⇒ Auto Reset		
		⇒ Manual Reset	⇒ Pan Reset	⇒ No Yes
			Tilt Reset	⇒ No Yes
			Zoom Reset	⇒ No Yes
8	Information	⇒ Fixture Time	⇒ 0 - 9999	
		Software Version	⇒ DISP V 1.0; CTR - XY V 1.0	
		LED Temperature	⇒ 28°C	

3.4 INDIRIZZAMENTO DMX

Per impostare l'indirizzo DMX procedere nel seguente modo:

- Dalla schermata iniziale, premere il tasto LEFT per accedere al menu principale.
- Premere il tasto UP/DOWN per selezionare la voce **DMX Functions**, quindi premere il tasto ENTER.
- Premere il tasto UP/DOWN per selezionare la voce **DMX Address**, confermare con il tasto ENTER.
- Impostare con i tasti direzionali il valore desiderato (**001-512**). Premere il tasto ENTER per confermare.
- Premere il tasto LEFT più volte per tornare al menu principale.

Per il funzionamento tramite un'unità di comando luce con protocollo DMX512, è sufficiente collegare PIXIEWASH al controller. Il proiettore dispone di configurazione dei canali DMX a cui si può accedere dal pannello di controllo. Per poter comandare PIXIEWASH con un'unità di comando luce, occorre impostare l'indirizzo di start DMX per il primo canale DMX.

Se, per esempio, sull'unità di comando è previsto l'indirizzo 33 per comandare la funzione del primo canale DMX, si deve impostare sul PIXIEWASH l'indirizzo di start 33. Le altre funzioni del pannello saranno assegnate automaticamente agli indirizzi successivi. Segue un esempio con indirizzo 33 di start:

Numero canali DMX	Indirizzo di start (esempio)	Indirizzo DMX occupati	Prossimo indirizzo di start possibile per unità n°1	Prossimo indirizzo di start possibile per unità n°2	Prossimo indirizzo di start possibile per unità n°3
13	33	33-45	46	59	72
16	33	33-48	49	65	81

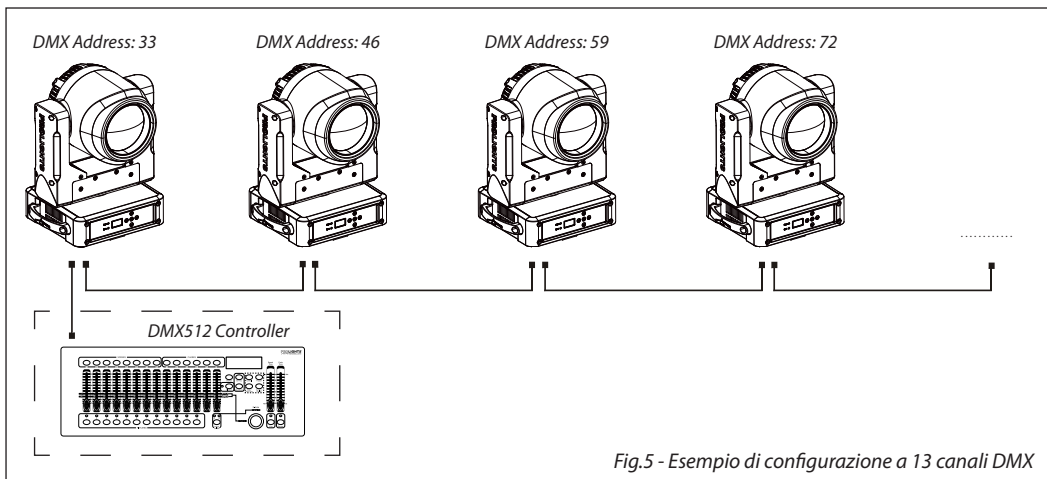


Fig.5 - Esempio di configurazione a 13 canali DMX

Il collegamento tra le unità si effettua considerando le seguenti operazioni:

1. Collegare l'uscita DMX OUT dell'unità principale con l'ingresso DMX IN della prima unità secondaria servendosi di un cavo XLR a 5 poli.
2. Collegare l'uscita DMX OUT della prima unità secondaria con l'ingresso DMX IN della seconda unità secondaria ecc.

Servirsi dei connettori DMX del PIXIEWASH e di un cavo XLR per formare una catena di unità. In certe condizioni e lunghezze si consiglia di effettuare una terminazione come mostrato a pagina 14.

3.5 COLLEGAMENTI DELLA LINEA DMX

La connessione DMX è realizzata con connettori standard XLR. Utilizzare cavi schermati, 2 poli ritorti, con impedenza 120Ω e bassa capacità.

Per il collegamento fare riferimento allo schema di connessione riportato di seguito:



ATTENZIONE

La parte schermata del cavo (calza) non deve mai essere collegata alla terra dell'impianto; ciò comporterebbe malfunzionamenti delle unità e dei controller.

Per passaggi lunghi può essere necessario l'inserimento di un amplificatore DMX.

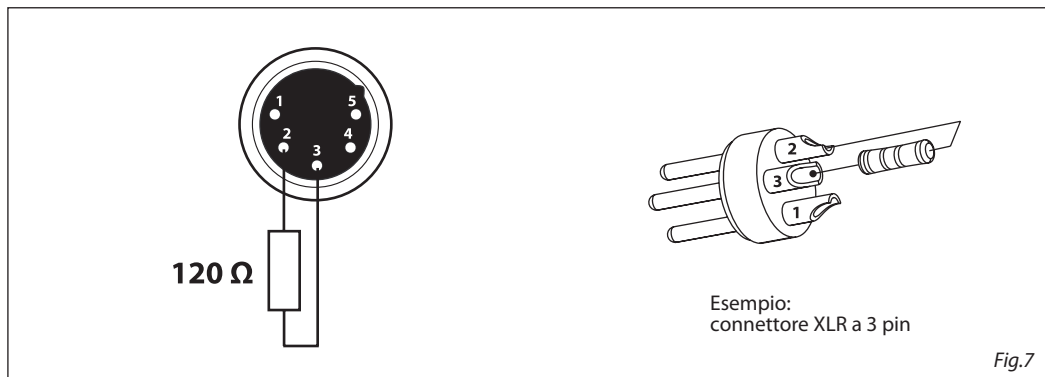
In tal caso, è sconsigliato utilizzare nei collegamenti cavo bilanciato microfonicco poiché non è in grado di trasmettere in modo affidabile i dati di controllo DMX.

- Collegare l'uscita DMX del controller con l'ingresso DMX della prima unità;
- Collegare, quindi, l'uscita DMX con l'ingresso DMX della successiva unità; l'uscita di quest'ultima con l'ingresso di quella successiva e via dicendo finché tutte le unità sono collegate formando una catena.
- Per installazioni in cui il cavo di segnale deve percorrere lunghe distanze è consigliato inserire sull'ultima unità una terminazione DMX.

3.6 COSTRUZIONE DEL TERMINATORE DMX

La terminazione evita la probabilità che il segnale DMX 512, una volta raggiunta la fine della linea stessa venga riflesso indietro lungo il cavo, provocando, in certe condizioni e lunghezze, la sua sovrapposizione al segnale originale e la sua cancellazione.

La terminazione deve essere effettuata, sull'ultima unità della catena, con connettori XLR a 3/5 pin, saldando una resistenza di 120Ω (minimo $1/4W$) tra i terminali 2 e 3, così come indicato in figura.



3.7 CANALI DMX

MODE 13 Ch	MODE 16 Ch	FUNCTION	DMX Value
1	1	PAN 0~100%	000 - 255
2	2	PAN FINE 0~100%	000 - 255
3	3	TILT 0~100%	000 - 255
4	4	TILT FINE 0~100%	000 - 255
5	5	PAN/TILT SPEED Fast to slow	000 - 255
6	6	SPECIAL FUNCTION No Function Pan & Tilt Reset (Hold 3 second) No Function Zoom Reset (Hold 3 Seconds) No Function	000 - 049 050 - 099 100 - 149 150 - 199 200 - 255
7	7	DIMMER 0~100%	000 - 255
8	8	SHUTTER Shutter Closed No Function (Shutter Open) Strobe Effect (Slow to Fast) No Function (Shutter Open) Pulse - Effect in sequences No Function (Shutter Open) Random Strobe Effect (Slow to Fast) No Function (Shutter Open)	000 - 031 032 - 063 064 - 095 096 - 127 128 - 159 160 - 191 192 - 223 224 - 255
9	9	RED 0~100%	000 - 255
10	10	GREEN 0~100%	000 - 255
11	11	BLUE 0~100%	000 - 255
12	12	WHITE 0~100%	000 - 255
	13	COLOR FUNCTION No Function CTC Function Forward Spin	000 - 019 020 - 039 040 - 059

MODE	MODE	FUNCTION	DMX
13 Ch	16 Ch		Value
	13	Reverse Spin Continuos TBD	060 - 079 080 - 099 100 - 255
	14	COLOR Color Temperature Correction 2000K --> 3000K White 3200 K White 4200 K White 5600 K White 8000 K FORWARD SPIN Rainbow Effect (Slow to Fast) REVERSE SPIN Rainbow Effect (Slow to Fast) CONTINUOS Black Red Green Blue White Red=0; Green ->Up; Blue=Full; White=0 Red=0; Green =Full; Blue->Down; White=0 Red->Up; Green=Full; Blue=0; White=0 Red=Full; Green ->Down; Blue=0; White=0 Red=Full; Green=0; Blue->Up; White=0 Red->Down; Green=0; Blue=Full; White=0	000 - 223 224 - 231 232 - 239 240 - 247 248 - 255 000 - 255 000 - 255 000 - 000 001 - 001 002 - 002 003 - 003 004 - 004 005 - 046 047 - 088 089 - 130 131 - 172 173 - 214 215 - 255
13	15	ZOOM 0~100%	000 - 255
	16	DIMMER MODE Preset Dimmer Speed from Display Menu Dimmer Speed Mode Off Dimmer Speed Mode 1 (Fast Speed) Dimmer Speed Mode 2 (Middle Speed) Dimmer Speed Mode 3 (Slow Speed)	000 - 051 052 - 101 102 - 152 153 - 203 204 - 255

3.8 CONFIGURAZIONI CANALI DMX

Il PIXIEWASH dispone di 2 configurazioni dei canali DMX a cui si può accedere dal pannello di controllo.

- Dalla schermata iniziale, premere il tasto LEFT per accedere al menu principale.
- Premere il tasto UP/DOWN per selezionare la voce **DMX Functions**, quindi premere il tasto ENTER.
- Premere il tasto UP/DOWN per selezionare la voce **DMX Channels**, confermare con il tasto ENTER.
- Usare i tasti UP/DOWN per selezionare la configurazione desiderata **13CH - 16CH**.
- Premere il tasto ENTER per salvare l'impostazione. Premere il tasto LEFT più volte per tornare al menu principale.

Le tabelle a pagina 15 indicano le modalità di funzionamento e i relativi valori DMX. Come interfaccia DMX, l'unità possiede dei contatti XLR a 5 poli.

3.9 MODALITÀ AUTOMATICA

Per entrare nella modalità automatica e permettere all'unità di svolgere il suo programma Show autonomamente:

- Dalla schermata iniziale, premere il tasto LEFT per accedere al menu principale.
- Premere il tasto UP/DOWN per selezionare la voce **Show Setup**, quindi premere il tasto ENTER.
- Premere il tasto UP/DOWN per selezionare **Show Mode** e confermare con il tasto ENTER.
- Usare i tasti UP/DOWN per selezionare il programma desiderato **LedShow1 - LedShow2 - LedShow3 - LedShow4**.
- Premere il tasto ENTER per salvare l'impostazione. Premere il tasto LEFT più volte per tornare al menu.

3.10 REGOLAZIONE FOCUS

Per poter effettuare la regolazione del focus procedere come segue:

- Dalla schermata iniziale, premere il tasto LEFT per accedere al menu principale.
- Premere il tasto UP/DOWN per selezionare la voce **Show Setup**, quindi premere il tasto ENTER.
- Premere il tasto UP/DOWN per selezionare **Focus Adjust** e confermare con il tasto ENTER.
- Impostare con i tasti direzionali il valore desiderato (**000-255**). Premere il tasto ENTER per confermare.
- Premere il tasto LEFT più volte per tornare al menu principale.

3.11 IMPOSTAZIONI MOTORI

È possibile modificare i parametri relativi al dispositivo procedendo nel seguente modo:

- Dalla schermata iniziale, premere il tasto LEFT per accedere al menu principale.
- Premere il tasto UP/DOWN per selezionare la voce **Motor Setup**, quindi premere il tasto ENTER.
- Selezionare l'opzione proposta con il tasto UP/DOWN e premere il tasto ENTER per confermare.
 - **Pan Inverse** - Rotazione in senso opposto della testa mobile. **No** per disattivare la funzione (impostazione normale); **Yes** per attivare la funzione (Pan inverse).
 - **Tilt Inverse** - Inclinazione in senso opposto della testa mobile. **No** per disattivare la funzione (impostazione normale), **Yes** per attivare la funzione (Tilt inverse).
 - **Motor Offset** - Permette di impostare un offset per i motori di pan/tilt. Dopo aver selezionato la funzione **Motor Setup** premere il tasto ENTER per confermare. Usare i tasti UP/DOWN per selezionare **Pan Offset - Tilt Offset - Zoom Offset** e premere il tasto ENTER. Impostare con i tasti direzionali il valore desiderato (**000-255**), quindi premere il tasto ENTER.
- Premere il tasto LEFT più volte per tornare al menu principale.

3.12 IMPOSTAZIONI DEL PROIETTORE

È possibile modificare i parametri relativi al proiettore procedendo nel seguente modo:

- Dalla schermata iniziale, premere il tasto LEFT per accedere al menu principale.

- Premere il tasto UP/DOWN per selezionare la voce **System Setup**, quindi premere il tasto ENTER.
- Selezionare l'opzione proposta con il tasto UP/DOWN e premere il tasto ENTER per confermare.
 - **Master/Slave** - Questa modalità consente di collegare in linea più unità PIXIEWASH. La prima unità sarà impostata come **Master** e le altre funzioneranno come **Slave** con lo stesso effetto. Premere i tasti UP/DOWN per impostare le unità come master o slave. Premere il tasto ENTER per confermare. Servirsi dei connettori DMX del PIXIEWASH e di un cavo XLR per formare una catena di unità.
 - **White Balance** - Funzione Bilanciamento del bianco. Selezionare la funzione **White Balance** per impostare il bilanciamento del bianco modificando i valori (**125 - 255**) dei colori **Red, Green e Blue**.
 - **Dimmer Mode** - Selezionare la funzione **Dimmer Mode**, per entrare nella modalità dimmer e scegliere e simulare diverse curve dimming. In particolare, quando è impostato su:
 - **Off** - L'aumento dell'intensità luminosa è lineare.
 - **Dimmer 1** - Il controllo dell'intensità luminosa è più fine a livelli bassi e grossolana a livelli alti.
 - **Dimmer 2** - Il controllo dell'intensità luminosa è più fine a livelli alti e grossolana a livelli bassi.
 - **Dimmer 3** - Il controllo dell'intensità luminosa è più fine a livelli bassi e alti, e grossolana a livelli medi.
 - **Fan Mode** - Velocità di rotazione ventole. È possibile scegliere la velocità di rotazione delle ventole tra: veloce **High Speed** e automatico **Auto Speed**.
 - **Factory Settings** - Reset di fabbrica. Selezionare la funzione **Factory Settings** e poi **Yes** per ripristinare tutti i valori all'impostazione originale di fabbrica.
- Premere il tasto LEFT più volte per tornare al menu principale.

3.13 IMPOSTAZIONI DISPLAY

- Dalla schermata iniziale, premere il tasto LEFT per accedere al menu principale.
- Premere il tasto UP/DOWN per selezionare la voce **Display Setup**, quindi premere il tasto ENTER.
- Selezionare l'opzione proposta con il tasto UP/DOWN e premere il tasto ENTER per confermare.
 - **Display Inverse** - Visualizzazione inversa del display. Selezionare **Yes** oppure **No** a seconda che si voglia attivare o disattivare la funzione di inversione del display.
 - **Back Light** - Retroilluminazione display. Usare i tasti UP/DOWN per selezionare l'impostazione display sempre acceso **On** oppure **Off** per selezionare l'impostazione display spento un minuto dopo l'uscita dal menu.
 - **Warn Cue** - Avviso di errore. Usare i tasti direzionali per selezionare **No** oppure **Yes** a seconda che si voglia o meno che il display mostri avvisi di errore.
- Premere il tasto LEFT più volte per tornare al menu principale.

3.14 TEST SUL DISPOSITIVO

Auto Test

Permette di verificare il corretto funzionamento dell'unità. Per avviare il test procedere nel seguente modo:

- Dalla schermata iniziale, premere il tasto LEFT per accedere al menu principale.
- Premere il tasto UP/DOWN per selezionare la voce **Test Setup**, quindi premere il tasto ENTER.
- Premere il tasto UP/DOWN per selezionare **Auto Test**. Confermare l'impostazione con il tasto ENTER.

Manual Test

Permette di eseguire tramite pannello comandi delle regolazioni sugli effetti per ottenere una perfetta uniformità tra i proiettori.

- Dalla schermata iniziale, premere il tasto LEFT per accedere al menu principale.
- Premere il tasto UP/DOWN per selezionare la voce **Test Setup**, quindi premere il tasto ENTER.

- Premere il tasto UP/DOWN per selezionare **Manual Test**. Confermare l'impostazione con il tasto ENTER.
- Selezionare l'effetto sul quale si desidera eseguire la regolazione (**Pan, Pan Fine, Tilt, Tilt Fine, P/T Speed, Dimmer, Shutter, Red, Green, Blue, White, Zoom**) e confermare premendo il tasto ENTER.
- Eseguire la calibratura dell'effetto attraverso i tasti direzionali impostando un valore tra **0 - 255** e premere il tasto ENTER per confermare l'impostazione.
- Premere il tasto LEFT più volte per tornare al menu principale.

3.15 RESET DELLE FUNZIONI

Manual reset

- Dalla schermata iniziale, premere il tasto LEFT per accedere al menu principale.
- Premere il tasto UP/DOWN per selezionare la voce **Reset Setup**, quindi premere il tasto ENTER.
- Premere il tasto UP/DOWN per selezionare **Manual reset**. Confermare l'impostazione con il tasto ENTER.
- Usare il tasto UP/DOWN per selezionare la funzione che si desidera resettare fra **Pan, Tilt, Zoom**. In questo modo selezionando **Yes** è possibile avviare un programma preimpostato per ripristinare la funzione selezionata.
- Premere il tasto ENTER per confermare la scelta ed attendere il ripristino della funzione selezionata.

3.16 INFORMAZIONI SUL DISPOSITIVO

- Dalla schermata iniziale, premere il tasto LEFT per accedere al menu principale.
- Premere il tasto UP/DOWN per selezionare la voce **Information**, quindi premere il tasto ENTER.
- Selezionare l'opzione proposta con il tasto UP/DOWN e premere il tasto ENTER per confermare l'impostazione.
 - **Fixture Time** - Attraverso la funzione **Fixture Time** è possibile visualizzare sul display il tempo di funzionamento del proiettore.
 - **Software Version** - Attraverso la funzione **Software Version** è possibile visualizzare sul display la versione del software installata.
 - **Temperature** - Attraverso la funzione **Temperature** è possibile visualizzare sul display la temperatura relativa in °C.
- Premere il tasto LEFT più volte per tornare al menu principale.

- 4 - MANUTENZIONE

4.1 MANUTENZIONE E PULIZIA DEL SISTEMA OTTICO

- Durante gli interventi, assicurarsi che l'area sotto il luogo di installazione sia libera da personale non qualificato.
- Spegnerne l'unità, scollegare il cavo di alimentazione ed aspettare finché l'unità non si sia raffreddata.
- Tutte le viti utilizzate per l'installazione dell'unità e le sue parti dovrebbero essere assicurate saldamente e non dovrebbero essere corrose.
- Alloggiamenti, elementi di fissaggio e di installazione (soffitto, truss, sospensioni) dovrebbero essere totalmente esenti da qualsiasi deformazione.
- Quando una lente ottica è visibilmente danneggiata a causa di rotture o graffi profondi, deve essere sostituita.
- I cavi di alimentazione devono essere in condizione impeccabile e dovrebbero essere sostituiti immediatamente nel momento in cui anche un piccolo problema viene rilevato.
- Al fine di proteggere l'unità da surriscaldamento, le ventole di raffreddamento (e nel caso) le aperture di ventilazione, devono essere pulite mensilmente.

Per mantenere funzionalità e rendimento ottimali per lungo tempo è indispensabile effettuare una pulizia periodica delle parti soggette all'accumulo di polveri e grassi. La frequenza con la quale effettuare le operazioni sotto indicate dipende da diversi fattori, quali la quantità di movimenti degli effetti e la qualità dell'ambiente di lavoro (umidità dell'aria, presenza di polvere, salsedine, ecc.). Per rimuovere lo sporco dal riflettore, dalle lenti e dai filtri usare un panno morbido inumidito di un qualsiasi liquido detergente per la pulizia del vetro. Annualmente si consiglia di sottoporre il proiettore a personale tecnico qualificato per una manutenzione straordinaria consistente almeno nelle seguenti operazioni:

- Pulizia generale delle parti interne.
- Ripristino della lubrificazione di tutte le parti soggette ad attrito tramite l'utilizzo di lubrificanti appropriati.
- Controllo visivo generale di componenti interni, cablaggio, parti meccaniche, ecc.
- Controlli elettrici, fotometrici e funzionali; eventuali riparazioni.

Attenzione: consigliamo che la pulizia interna sia eseguita da personale qualificato!

4.2 SOSTITUZIONE FUSIBILE

1. Assicurarsi di scollegare il cavo di alimentazione del proiettore prima di sostituire un fusibile bruciato.
2. Con un cacciavite, rimuovere il portafusibile dalla sua sede e il fusibile bruciato dal suo supporto; sostituire il fusibile con uno identico per tipologia e valore.
3. Inserire il portafusibile al suo posto e ricollegare l'alimentazione.

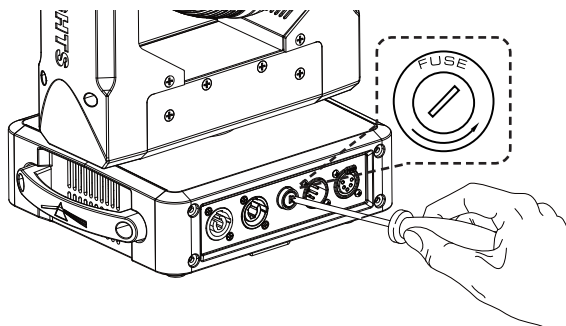


Fig.8

4.3 RISOLUZIONE DEI PROBLEMI

Anomalie	Possibili cause	Controlli e rimedi
Il proiettore non illumina	<ul style="list-style-type: none"> • Mancanza di alimentazione di rete • Dimmer impostato a 0 • Tutti i colori impostati a 0 • LED difettoso/i • Scheda LED difettosa 	<ul style="list-style-type: none"> • Verificare la presenza della tensione alimentazione • Incrementare i valori del canale dimmer • Incrementare i valori dei canali colori • Sostituire scheda LED • Sostituire scheda LED
Bassa intensità di luce generale	<ul style="list-style-type: none"> • Lenti sporche • Lente disallineata 	<ul style="list-style-type: none"> • Pulire il dispositivo regolarmente • Installare il gruppo ottico correttamente
Il proiettore non è alimentato	<ul style="list-style-type: none"> • Mancanza di alimentazione di rete • Cavo di alimentazione danneggiato • Alimentatore interno difettoso 	<ul style="list-style-type: none"> • Verificare la presenza della tensione alimentazione • Controllare il cavo di alimentazione • Sostituire l'alimentatore interno
Il proiettore non risponde al DMX	<ul style="list-style-type: none"> • Indirizzamento DMX errato • Cavo di segnale DMX difettoso • Rimbalzo segnale DMX 	<ul style="list-style-type: none"> • Controllare il pannello di controllo e l'indirizzamento delle unità • Controllare il cavo di segnale DMX • Installare una terminazione DMX come suggerito

Rivolgersi a un centro di assistenza tecnico autorizzato nel caso in cui il problema non sia riportato in tabella.

All rights reserved by Music & Lights S.r.l. No part of this instruction manual may be reproduced in any form or by any means for any commercial use.

In order to improve the quality of products, Music&Lights S.r.l. reserves the right to modify the characteristics stated in this instruction manual at any time and without prior notice.
All revisions and updates are available in the 'manuals' section on site www.musiclights.it

TABLE OF CONTENTS**Safety**

General instructions	2
Warnings and installation precautions	2
General information	3

1 Introduction

1.1 Description	4
1.2 Technical specifications	4
1.3 Operating elements and connections	6

2 Installation

2.1 Mounting	7
--------------------	---

3 Functions and settings

3.1 Operation	8
3.2 Basic	8
3.3 Menu structure	9
3.4 DMX addressing	11
3.5 Connection of the DMX line	12
3.6 Construction of the DMX termination	12
3.7 DMX channels	13
3.8 DMX configuration	15
3.9 Autoshow	15
3.10 Focus adjustment	15
3.11 Motor settings	15
3.12 Fixture settings	16
3.13 Display settings	16
3.14 Fixture test	16
3.15 Reset functions	17
3.16 Fixture informations	17

4 Maintenance

4.1 Maintenance and cleaning the unit	18
4.2 Fuse replacement	18
4.3 Trouble shooting	19

Warranty**Packing content**

- PIXIEWASH
- Mount bracket
- Power supply cable and signal cable
- Safety rope
- User manual




WARNING! Before carrying out any operations with the unit, carefully read this instruction manual and keep it with care for future reference. It contains important information about the installation, usage and maintenance of the unit.



SAFETY

General instruction

- The products referred to in this manual conform to the European Community Directives and are therefore marked with **CE**.
- The unit is supplied with hazardous network voltage (230V~). Leave servicing to skilled personnel only. Never make any modifications on the unit not described in this instruction manual, otherwise you will risk an electric shock.
- Connection must be made to a power supply system fitted with efficient earthing (Class I appliance according to standard EN 60598-1). It is, moreover, recommended to protect the supply lines of the units from indirect contact and/or shorting to earth by using appropriately sized residual current devices.
- The connection to the main network of electric distribution must be carried out by a qualified electrical installer. Check that the main frequency and voltage correspond to those for which the unit is designed as given on the electrical data label.
- This unit is not for home use, only professional applications.
- Never use the fixture under the following conditions:
 - in places wet;
 - in places subject to vibrations or bumps;
 - in places with an ambient temperature of over 45°C.
- Make certain that no inflammable liquids, water or metal objects enter the fixture.
- Do not dismantle or modify the fixture.
- All work must always be carried out by qualified technical personnel. Contact the nearest sales point for an inspection or contact the manufacturer directly.
- If the unit is to be put out of operation definitively, take it to a local recycling plant for a disposal which is not harmful to the environment. 

Warnings and installation precautions

- If this device will be operated in any way different to the one described in this manual, it may suffer damage and the guarantee becomes void. Furthermore, any other operation may lead to dangers like short circuit, burns, electric shock, etc.
- Before starting any maintenance work or cleaning the projector, cut off power from the main supply.
- Always additionally secure the projector with the safety rope. When carrying out any work, always comply scrupulously with all the regulations (particularly regarding safety) currently in force in the country in which the fixture's being used.
- For inside use only. Not designed for outside use.
- The minimum distance between the fixture and surrounding walls must be more than 50 cm and the air vents at the housing must not be covered in any case.
- Install the fixture in a well ventilated place.
- Keep any inflammable material at a safe distance from the fixture.
- The maximum temperature that can be reached on the external surface of the fitting, in a thermally steady state, is high. After power off, please cool down over 15 minutes.
- Shields, lenses or ultraviolet screens shall be changed if they have become damaged to such an extent that their effectiveness is impaired.
- The lamp (LED) shall be changed if it has become damaged or thermally deformed.
- Never look directly at the light beam. Please note that fast changes in lighting, e. g. flashing light, may trigger epileptic seizures in photosensitive persons or persons with epilepsy.

GENERAL INFORMATION

Shipments and claims

The goods are sold “ex works” and always travel at the risk and danger of the distributor. Eventual damage will have to be claimed to the freight forwarder. Any claim for broken packs will have to be forwarded within 8 days from the reception of the goods.

Warranty and returns

The guarantee covers the fixture in compliance with existing regulations. You can find the full version of the “General Guarantee Conditions” on our web site www.musiclights.it. Please remember to register the piece of equipment soon after you purchase it, logging on www.musiclights.it. The product can be also registered filling in and sending the form available on your guarantee certificate. For all purposes, the validity of the guarantee is endorsed solely on presentation of the guarantee certificate. Music & Lights will verify the validity of the claim through examination of the defect in relation to proper use and the actual validity of the guarantee. Music & Lights will eventually provide replacement or repair of the products declining, however, any obligation of compensation for direct or indirect damage resulting from faultiness.

- 1 - INTRODUCTION

1.1 DESCRIPTION

PIXIEWASH is the smallest and the fastest professional WASH moving head never done. It's equipped with a 60W high efficiency RGBW/FC LED light source, conceived to create bright, intense and saturated colors. Extreme speed and precision of movements are guaranteed by the ultra-lightweight chassis (7 kg) and by usage of special motors, allowing PIXIEWASH to be very fast in its movements. The pocket sizes allow to mount a large number of fixtures, in every sort of position, with a minimum space between each unit, aiming to be a desired tool for LDs to add a new Special Fx to their shows.

1.2 TECHNICAL SPECIFICATIONS

LIGHT SOURCE

- Source: 60W RGBW Osram Ostar LED
- Luminous Flux: 1230lm
- Lux: (6°) 11'100 - (50°) 705lux @3m Full
- Source Life Expectancy: >50.000 h

OPTICS

- Zoom: 6-50° Motorised linear zoom
- Lens Diameter: 100mm
- Lens Type: HQ glass lens optics

COLOR SYSTEM

- Color Mixing: RGBW/FC
- CTC: CTC control through independent DMX channel
- White Presets: 2800~8000K
- Color Wheel: Virtual color wheel with presets

DYNAMIC EFFECTS

- Auto Mode: Built-in programs with execution speed adjustment
- Sound Mode: Music activation through internal microphone, sensitivity contr.

BODY

- Pan Angle: 540°
- Tilt Angle: 260°
- Pan/Tilt Resolution: 8/16 bit
- Feedback: Automatic repositioning after accidental movement
- Body: Aluminium structure with hi-resistance polycarbonate cover
- Body Color: Black

CONTROL

- Protocols: DMX512
- Dmx Channels: 13/16ch
- Display: Black OLED high resolution display
- Firmware Upgrade: Yes, via USB-DMX interface (UPBOX1) not included
- Master/Slave: for synchronized operation of more units linked in a chain

ELECTRONICS

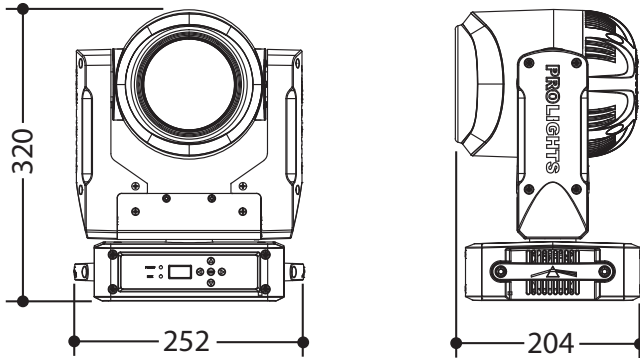
- Dimmer: Linear 0~100% electronic dimmer
- Dimmer Curves: 4 Different dimming curves available
- Strobe/Shutter: 1-28 Hz, electronic
- Battery Backup: Battery backup for user operation without connecting to the main power
- Operating Temperature: -10° / 45°
- Flicker: Flicker free operation

ELECTRICAL

- Power Supply: 100-240V – 50/60Hz
- Power Consumption (at 230V): 113W
- Output (at 230V): 22 units on a single power line

PHYSICAL

- Signal Connection: 5p in/out
- Power Connection: PowerCON in/out
- IP: 20
- Cooling: Forced air with low noise fan, user-definable levels
- Suspension And Fixing: Any position with “quick-lock” omega brackets
- Dimensions (WxHxD): 252x320x204mm
- Weight: 7kg



Technical drawing

Fig.1

1.3 OPERATING ELEMENTS AND CONNECTIONS

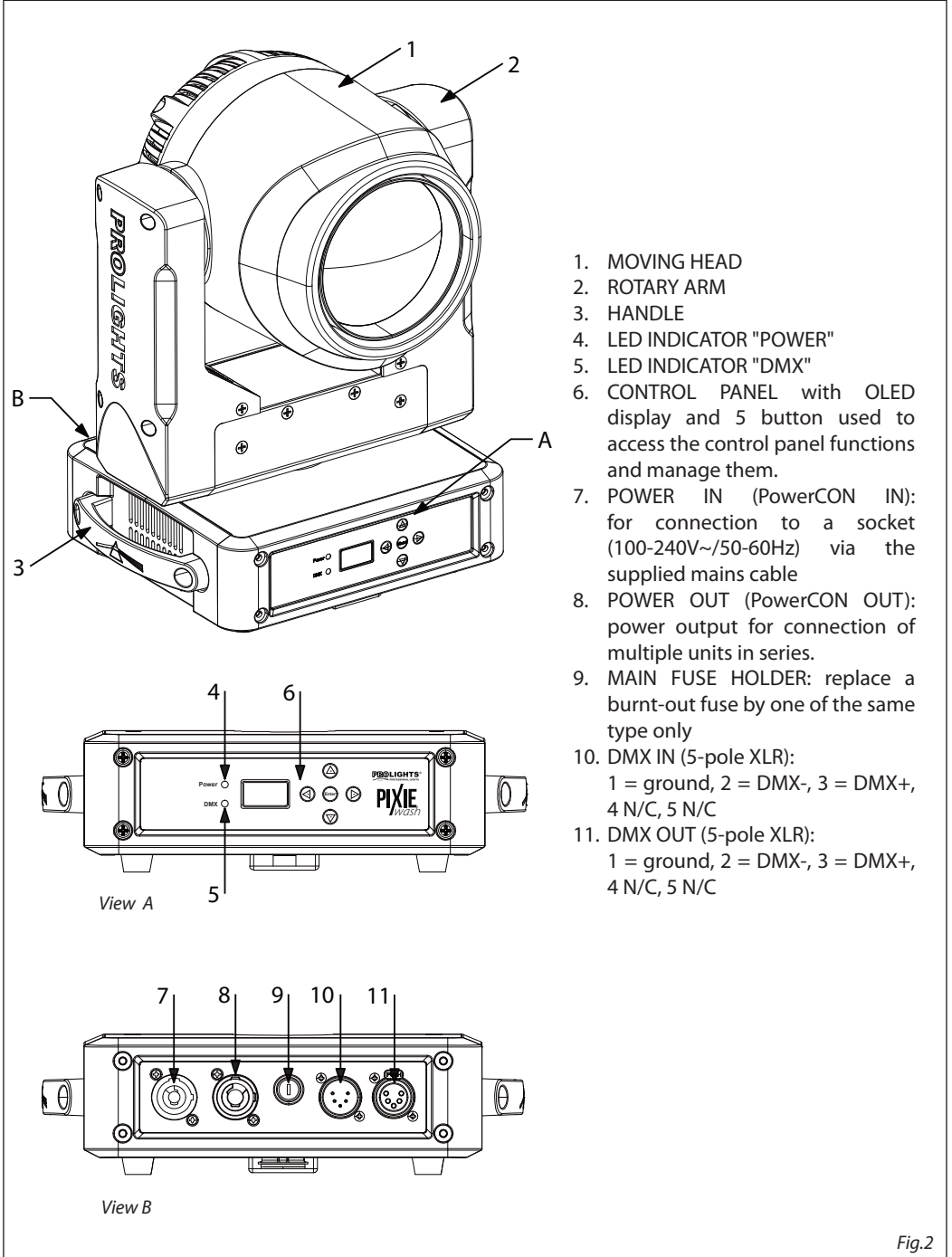


Fig.2

- 2 - INSTALLATION

2.1 MOUNTING

The PIXIEWASH may be set up on a solid and even surface. By means of the fixing facilities of the baseplate, the unit can also be mounted upside down to a cross arm. The base plate is shown in fig.3. For fixing, stable mounting clips are required. According to the figure, the bolts of the brackets are placed into the openings provided in the base plate and turned clockwise until they lock (to the stop). Always ensure that the unit is firmly fixed to avoid vibration and slipping while operating. The mounting place must be of sufficient stability and be able to support a weight of 10 times of the unit's weight. When carrying out any installation, always comply scrupulously with all the regulations (particularly regarding safety) currently in force in the country in which the fixture's being used. Always additionally secure the projector with the safety rope from falling down. For this purpose, fasten the safety rope at a suitable position so that the maximum fall of the projector will be 20 cm.

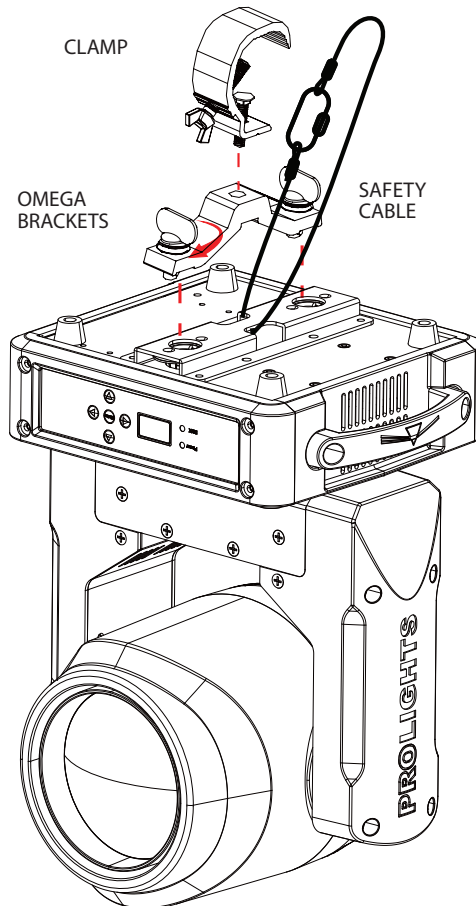


Fig.3

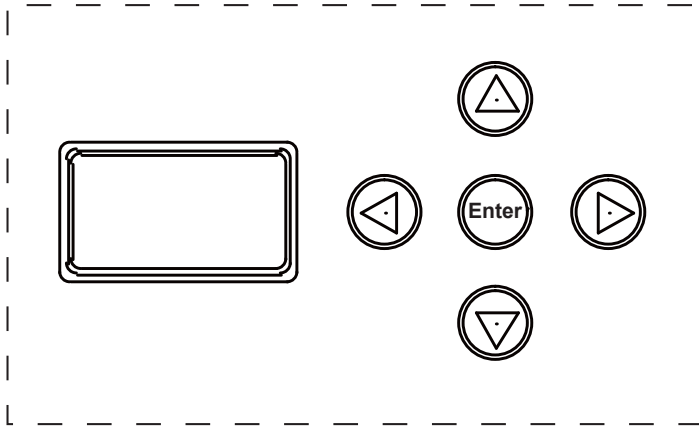
- 3 - FUNCTIONS AND SETTINGS

3.1 OPERATION

Connect the supplied main cable to a socket (100-240V~/50-60Hz). The unit will run built-in program to reset all motors to their home position. Shortly after that the PIXIEWASH is ready for operation. To switch off, disconnect the mains plug from the socket. For a more convenient operation it is recommended to connect the unit to a socket which can be switched on and off via light switch.

3.2 BASIC

The PIXIEWASH has a OLED display and 5 button used to access the control panel functions and manage them (fig.4).



UP	DOWN	◀ LEFT	▶ RIGHT	ENTER
Increases the value displayed or passes to the previous item in a menu	Decreases the value displayed or passes to the next item in the menu	To enter in the main menu or to return to the top level	Commute from units, tens, hundred in the menu	Confirms the displayed value, or activates the displayed function, or enters the successive menu

Fig.4 - Functions of the buttons and display icons

3.3 MENU STRUCTURE

MENU	
1	DMX Functions ⇨ DMX Address ⇨ Value (1-512) DMX Channels ⇨ 13 CH 16 CH
2	Motor Setup ⇨ Pan Inverse ⇨ No Yes Tilt Inverse ⇨ No Yes Pan Encode ⇨ No Yes Tilt Encode ⇨ No Yes Motor Offset ⇨ Pan Offset ⇨ 000 - 255 Tilt Offset ⇨ 000 - 255 Zoom Offset ⇨ 000 - 255
3	System Setup Master/Slave ⇨ Master Slave White Balance ⇨ Red ⇨ 000 - 255 Green ⇨ 000 - 255 Blue ⇨ 000 - 255 White ⇨ 000 - 255 Dimmer Mode ⇨ Off Dimmer 1 Dimmer 2 Dimmer 3 Fan Mode ⇨ Auto Speed High Speed Factory Setting ⇨ No Yes
4	Display Setup ⇨ Display Inverse ⇨ No Yes Back Light ⇨ On 10s 20s 30s

		Warn Cue	⇒ Off On	
5	Test Setup	⇒ Auto Test		
		⇒ Manual Test	⇒ Pan	⇒ 000 - 255
			Pan Fine	⇒ 000 - 255
			Tilt	⇒ 000 - 255
			Tilt Fine	⇒ 000 - 255
			Pan/Tilt Speed	⇒ 000 - 255
			Dimmer	⇒ 000 - 255
			Shutter	⇒ 000 - 255
			Red	⇒ 000 - 255
			Green	⇒ 000 - 255
			Blue	⇒ 000 - 255
			White	⇒ 000 - 255
			Zoom	⇒ 000 - 255
6	Show setup	⇒ Led Show	⇒ Led Show 1	⇒ Speed 000 - 255
			Led Show 2	⇒ Speed 000 - 255
			Led Show 3	⇒ Speed 000 - 255
			Led Show 4	⇒ Speed 000 - 255
		Motor Show	⇒ Motor Show 1	⇒ Speed 000 - 255
			Motor Show 2	⇒ Speed 000 - 255
			Motor Show 3	⇒ Speed 000 - 255
			Motor Show 4	⇒ Speed 000 - 255
		Zoom Adjust	⇒	000 - 255
7	Reset Setup	⇒ Auto Reset		
		⇒ Manual Reset	⇒ Pan Reset	⇒ No Yes
			Tilt Reset	⇒ No Yes
			Zoom Reset	⇒ No Yes
8	Information	⇒ Fixture Time	⇒ 0 - 9999	
		Software Version	⇒ DISP V 1.0; CTR - XY V 1.0	
		LED Temperature	⇒ 28°C	

3.4 DMX ADDRESSING

To set DMX addressing follow the instructions below:

- Press the button LEFT to enter the menu mode.
- Use the buttons UP/DOWN to select the **DMX Functions** item. Press the button ENTER to confirm.
- Press the buttons UP/DOWN to select the **DMX Address** item. Then press the button ENTER to confirm.
- Press the buttons UP/DOWN to select the desired value **001-512**; Then press the button ENTER to confirm.
- Press repeatedly the button LEFT to return the menu mode.

To able to operate the PIXIEWASH with a light controller, adjust the DMX start address for the first a DMX channel. If e. g. address 33 on the controller is provided for controlling the function of the first DMX channel, adjust the start address 33 on the PIXIEWASH. The other functions of the light effect panel are then automatically assigned to the following addresses.

Number of DMX channels	Start address (example)	DMX Address occupied	Next possible start address for unit No. 1	Next possible start address for unit No. 2	Next possible start address for unit No. 3
13	33	33-45	46	59	72
16	33	33-48	49	65	81

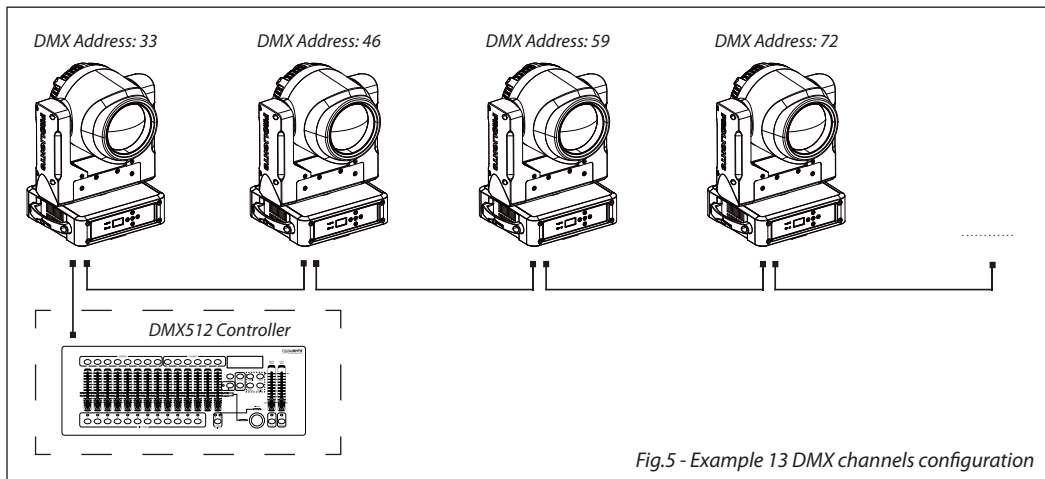


Fig.5 - Example 13 DMX channels configuration

Several units may be interconnected; follow the instructions below:

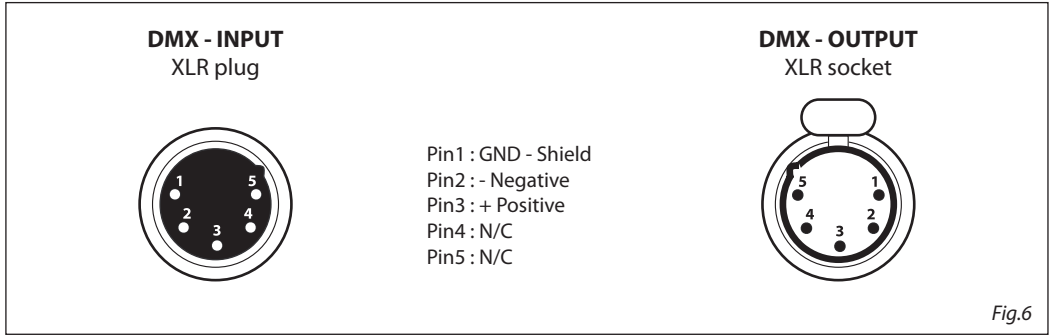
1. Connect the DMX OUT of the master unit via 5-pole XLR cable to the DMX IN of the first slave unit.
2. Connect the DMX OUT of the first slave unit to the DMX IN of the second slave unit, etc. until all units are connected in a chain.

Use standard DMX cables to daisy chain your units together via the DMX connector on the rear of the units. For longer cable runs we suggest a terminator at the last fixture (see page 12).

3.5 CONNECTION OF THE DMX LINE

DMX connection employs standard XLR connectors. Use shielded pair-twisted cables with 120Ω impedance and low capacity.

The following diagram shows the connection mode:



ATTENTION

The screened parts of the cable (sleeve) must never be connected to the system's earth, as this would cause faulty fixture and controller operation.

Over long runs can be necessary to insert a DMX level matching amplifier.

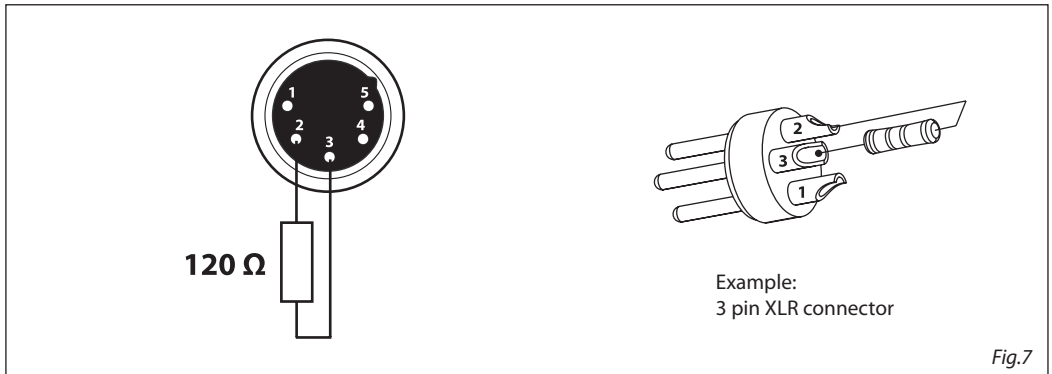
For those connections the use of balanced microphone cable is not recommended because it cannot transmit control DMX data reliably.

- Connect the controller DMX input to the DMX output of the first unit.
- Connect the DMX output to the DMX input of the following unit. Connect again the output to the input of the following unit until all the units are connected in chain.
- When the signal cable has to run longer distance is recommended to insert a DMX termination on the last unit.

3.6 CONSTRUCTION OF THE DMX TERMINATION

The termination avoids the risk of DMX 512 signals being reflected back along the cable when they reach the end of the line: under certain conditions and with certain cable lengths, this could cause them to cancel the original signals.

The termination is prepared by soldering a 120Ω 1/4 W resistor between pins 2 and 3 of the 5-pin male XLR connector, as shown in figure.



3.7 DMX CHANNELS

MODE 13 Ch	MODE 16 Ch	FUNCTION	DMX Value
1	1	PAN 0~100%	000 - 255
2	2	PAN FINE 0~100%	000 - 255
3	3	TILT 0~100%	000 - 255
4	4	TILT FINE 0~100%	000 - 255
5	5	PAN/TILT SPEED Fast to slow	000 - 255
6	6	SPECIAL FUNCTION No Function Pan & Tilt Reset (Hold 3 second) No Function Zoom Reset (Hold 3 Seconds) No Function	000 - 049 050 - 099 100 - 149 150 - 199 200 - 255
7	7	DIMMER 0~100%	000 - 255
8	8	SHUTTER Shutter Closed No Function (Shutter Open) Strobe Effect (Slow to Fast) No Function (Shutter Open) Pulse - Effect in sequences No Function (Shutter Open) Random Strobe Effect (Slow to Fast) No Function (Shutter Open)	000 - 031 032 - 063 064 - 095 096 - 127 128 - 159 160 - 191 192 - 223 224 - 255
9	9	RED 0~100%	000 - 255
10	10	GREEN 0~100%	000 - 255
11	11	BLUE 0~100%	000 - 255
12	12	WHITE 0~100%	000 - 255
	13	COLOR FUNCTION No Function CTC Function Forward Spin	000 - 019 020 - 039 040 - 059

MODE 13 Ch	MODE 16 Ch	FUNCTION	DMX Value
	13	Reverse Spin Continuos TBD	060 - 079 080 - 099 100 - 255
	14	COLOR Color Temperature Correction 2000K --> 3000K White 3200 K White 4200 K White 5600 K White 8000 K FORWARD SPIN Rainbow Effect (Slow to Fast) REVERSE SPIN Rainbow Effect (Slow to Fast) CONTINUOS Black Red Green Blue White Red=0; Green ->Up; Blue=Full; White=0 Red=0; Green =Full; Blue->Down; White=0 Red->Up; Green=Full; Blue=0; White=0 Red=Full; Green ->Down; Blue=0; White=0 Red=Full; Green=0; Blue->Up; White=0 Red->Down; Green=0; Blue=Full; White=0	000 - 223 224 - 231 232 - 239 240 - 247 248 - 255 000 - 255 000 - 255 000 - 000 001 - 001 002 - 002 003 - 003 004 - 004 005 - 046 047 - 088 089 - 130 131 - 172 173 - 214 215 - 255
13	15	ZOOM 0~100%	000 - 255
	16	DIMMER MODE Preset Dimmer Speed from Display Menu Dimmer Speed Mode Off Dimmer Speed Mode 1 (Fast Speed) Dimmer Speed Mode 2 (Middle Speed) Dimmer Speed Mode 3 (Slow Speed)	000 - 051 052 - 101 102 - 152 153 - 203 204 - 255

3.8 DMX CONFIGURATION

The PIXIEWASH has 2 DMX channels configurations selectable through the control panel.

- Press the button LEFT to enter the menu mode.
- Use the buttons UP/DOWN to select the DMX Functions item. Press the button ENTER to confirm.
- Press the buttons UP/DOWN to select the DMX Channels item. Then press the button ENTER to confirm.
- Press the buttons UP/DOWN to select the desired configuration **13CH - 16CH.** ; Then press the button ENTER to save.
- Press repeatedly the button LEFT to return the menu mode.

The tables on page 13 indicate the operating mode and DMX value. The PIXIEWASH is equipped with 5-pole XLR connections.

3.9 AUTOSHOW

To enter in the automatic mode and allow to the unit to carry out its show program independently follow the instructions below:

- Press the button LEFT to enter the menu mode.
- Use the buttons UP/DOWN to select the **Show setup** item. Press the button ENTER.
- Press the buttons UP/DOWN to select the **Show Mode** item. Then press the button ENTER to confirm.
- Press the buttons UP/DOWN to select the desired program **LedShow1 - LedShow2 - LedShow3 - LedShow4;** Then press the button ENTER to save.
- Press repeatedly the button LEFT to return the menu mode.

3.10 FOCUS ADJUSTMENT

To set the focus regulation follow the instructions below:

- Press the button LEFT to enter the menu mode.
- Use the buttons UP/DOWN to select the **Show setup** item. Press the button ENTER.
- Press the buttons UP/DOWN to select the **Focus adjust** item. Then press the button ENTER to confirm.
- Press the buttons UP/DOWN to select the desired values (**000-255**); Then press the button ENTER to save.
- Press repeatedly the button LEFT to return the menu mode.

3.11 MOTOR SETTINGS

To change the unit parameters follow the instructions below:

- Press the button LEFT to enter the menu mode.
- Use the buttons UP/DOWN to select the Motor Setup item. Press the button ENTER.
- Press the buttons UP/DOWN to select the desired option item and press the button ENTER to confirm:
 - **Pan Inverse** - Used for reversing Pan movement. Select **Pan Inverse**, press ENTER button to confirm, present mode will blink on the display, use UP/DOWN button to select **No** (normal) or **Yes** (pan inverse), press ENTER button to store.
 - **Tilt Inverse** - Used for reversing tilt movement. Select **Tilt Inverse**, press ENTER button to confirm, present mode will blink on the display, use UP/DOWN button to select **No** (normal) or **Yes** (tilt inverse), press ENTER button to store.
- **Motor Offset** - Allows you to set an offset for the pan/tilt motor. After selecting **Motor Setup** function press button ENTER to confirm. Use the buttons UP/DOWN to select **Pan Offset - Tilt Offset - Zoom Offset**
- Press repeatedly the button LEFT to return the menu mode.

3.12 FIXTURE SETTINGS

You can change the parameters for the device by following these steps:

- Press the button LEFT to enter the menu mode.
- Use the buttons UP/DOWN to select the System setup item. Press the button ENTER to confirm.
- Press the buttons UP/DOWN to select the desired option item and press the button ENTER to confirm:
 - **Master/Slave** - This configuration allows to connect many units PIXIEWASH. The first will be set as **Master** and the others will work as **Slave** with the same effect. Press the buttons UP/DOWN to set the units as master or slave. Press the button ENTER to confirm. Use PIXIEWASH DMX connectors and XLR cable to do a units chain.
 - **White Balance** - White Balance function. Select the **White Balance** function to set the white balance by changing the values (125-255) of the colors **Red, Green and Blue**.
 - **Dimmer Mode** - Adjusting the dimmer. Enter in **Dimmer Mode** to select specific dimming curve. Particularly when set:
 - **Off**: The increase in light intensity is linear
 - **Dimmer 1**: Light intensity control is finer at low levels and coarse at high levels.
 - **Dimmer 2**: Light intensity control is finer at high levels and coarse at low levels.
 - **Dimmer 3**: Light intensity control is finer at low levels and high levels and coarse at medium levels.
 - **Fan Mode** - Fan speed. Select the desired fan speed **High Speed** or **Auto Speed** through the button UP/DOWN.
 - **Factory Settings** - Factory reset. Select **Factory Settings** function and then **Yes** to restore all values to the original factory settings.
- Press repeatedly the button LEFT to return the menu mode.

3.13 DISPLAY SETTINGS

- Press the button LEFT to enter the menu mode.
- Press the buttons UP/DOWN to select the **Display setup** item. Then press the button ENTER.
- Press the buttons UP/DOWN to select the desired option item and press the button ENTER to confirm:
 - **Display Inverse** - Used for reversing display. Select **Display Inverse**, press ENTER button to confirm, present mode will blink on the display, use UP/DOWN button to select **No** (normal display) or **Yes** (inverse display), press ENTER button to store.
 - **Back Light** - Display backlight. Select **Back Light**, press ENTER button to confirm. Use the UP/DOWN keys to select **On** for display always on or **Off** for setting display off one minute after the exit from the menu.
 - **Warn Cue** - Select **Warn Cue**, press ENTER button to confirm, present mode will blink on the display, use UP/DOWN button to select **No** (Normal) or **Yes** (display will show the error warning when the unit went wrong).
- Press repeatedly the button LEFT to return the menu mode.

3.14 FIXTURE TEST

Auto Test

Allow checking the proper functioning of the unit. Start the automatic test in the following way:

- Press the button LEFT to enter the menu mode.
- Use the buttons UP/DOWN to select the **Test Setup** item. Press the button ENTER to confirm.
- Press the buttons UP/DOWN to select the **Auto Test** item.
- To confirm and start the automatic test press the ENTER button.

Manual Test

It allows to do adjustments on the effects through comands pannel to obtain a perfect balance between the projectors.

- Press the button LEFT to enter the menu mode.
- Press the buttons UP/DOWN to select the item **Test Setup**. Then press the button ENTER.
- Press the buttons UP/DOWN to select the Manual Test item. Then press the button ENTER.
- Select the effect you want change (**Pan, Pan Fine, Tilt, Tilt Fine, P/T Speed, Dimmer, Shutter, Red, Green, Blue, White, Prism, Rprism, Focus**).Then press the button ENTER to confirm
- Use the directional buttons to calibrate the effect setting a value between 0 - 255. Then press the button ENTER to confirm
- Press repeatedly the button LEFT to return the menu mode.

3.15 RESET FUNCTIONS

Manual reset

- Press the button LEFT to enter the menu mode.
- Press the buttons UP/DOWN to select the item **Reset Setup**. Then press the button ENTER.
- Press the buttons UP/DOWN to select the item **Manual reset**. Then press the button ENTER to confirm.
- Press the buttons UP/DOWN to select the function you want reset between **Pan, Tilt, Focus**. In this way selecting **Yes** it is possible to start a preset program to restore the selected function.
- Then press the button ENTER to confirm, waiting the reactivation of the function.

3.16 FIXTURE INFORMATION

- Press the button LEFT to enter the menu mode.
- Press the buttons UP/DOWN to select the item **Information**. Then press the button ENTER.
- Press the buttons UP/DOWN to select the desired option item and press the button ENTER to confirm:
 - **Fixture Time** - Through the **Fixture Time** function you can display the operating time of the projector.
 - **Software Version** - Select **Software Version**, press ENTER button to confirm, firmware version will show on the display.
 - **Temperature** - Through the function **Temperature** can be displayed on the display the temperature of the device in °C.
- Press repeatedly the button LEFT to return the menu mode.

- 4 - MAINTENANCE

4.1 MAINTENANCE AND CLEANING THE UNIT

- Make sure the area below the installation place is free from unwanted persons during setup.
- Switch off the unit, unplug the main cable and wait until the unit has cooled down.
- All screws used for installing the device and any of its parts should be tightly fastened and should not be corroded.
- Housings, fixations and installation spots (ceiling, trusses, suspensions) should be totally free from any deformation.
- When the lens is visibly damaged due to cracks or deep scratches, it must be replaced.
- The main cables must be in impeccable condition and should be replaced immediately even when a small problem is detected.
- In order to protect the device from overheating the cooling fans (if any), and ventilation openings should be cleaned monthly.

To ensure optimal operation and performance for a long time it is essential to periodically clean the parts subject to dust and grease deposits. The frequency with which the following operations are to be carried out depends on various factors, such as the amount of the effects and the quality of the working environment (air humidity, presence of dust, salinity, etc.). Use a soft cloth dampened with any detergent liquid for cleaning glass to remove the dirt from the reflectors, from the lenses and filters.

It is recommended that the projector undergoes an annual service by a qualified technician for special maintenance involving at least the following operations:

- General cleaning of internal parts..
- Restoring lubrication of all parts subject to friction, using lubricants specifically.
- General visual check of the internal components, cabling, mechanical parts, etc.
- Electrical, photometric and functional checks; eventual repairs.

Warning: we strongly recommend internal cleaning to be carried out by qualified personnel!

4.2 FUSE REPLACEMENT

1. Disconnect this product from the power outlet.
2. Using a screwdriver, unscrew the fuse holder cap from the housing.
3. Remove the blown fuse and replace with a good fuse of the same type and rating.
4. Screw the fuse holder cap back in place and reconnect power.

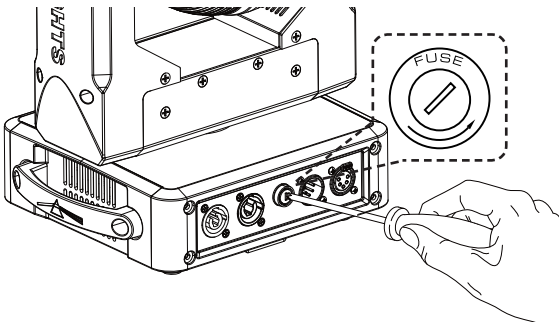


Fig.8

4.3 TROUBLESHOOTING

Problems	Possible causes	Checks and remedies
Fixture does not light up	<ul style="list-style-type: none"> • No mains supply • Dimmer fader set to 0 • All color faders set to 0 • Faulty LED • Faulty LED board 	<ul style="list-style-type: none"> • Check the power supply voltage • Increase the value of the dimmer channels • Increase the value of the color channels • Replace the LED board • Replace the LED board
General low light intensity	<ul style="list-style-type: none"> • Dirty lens assembly • Misaligned lens assembly 	<ul style="list-style-type: none"> • Clean the fixture regularly • Install lens assembly properly
Fixture does not power up	<ul style="list-style-type: none"> • No power • Loose or damaged power cord • Faulty internal power supply 	<ul style="list-style-type: none"> • Check for power on power outlet • Check power cord • Replace internal power supply
Fixture does not respond to DMX	<ul style="list-style-type: none"> • Wrong DMX addressing • Damaged DMX cables • Bouncing signals 	<ul style="list-style-type: none"> • Check control panel and unit addressing • Check DMX cables • Install terminator as suggested

Contact an authorized service center in case of technical problems or not reported in the table can not be resolved by the procedure given in the table.

Il prodotto è coperto da garanzia in base alle vigenti normative. Sul sito www.musiclights.it è possibile consultare il testo integrale delle "Condizioni Generali di Garanzia".

Estratto dalle

Condizioni Generali di Garanzia

- Si prega, dopo l'acquisto, di procedere alla registrazione del prodotto sul sito www.musiclights.it. In alternativa il prodotto può essere registrato compilando e inviando il modulo riportato sul retro.
- Sono esclusi i guasti causati da imperizia e da uso non appropriato dell'apparecchio.
- La garanzia non ha più alcun effetto qualora l'apparecchio sia stato manomesso.
- La garanzia non prevede la sostituzione dell'apparecchio.
- Sono escluse dalla garanzia le parti esterne, le lampade, le manopole, gli interruttori e le parti asportabili.
- Le spese di trasporto e i rischi conseguenti sono a carico del possessore dell'apparecchio.
- A tutti gli effetti la validità della garanzia è avallata unicamente dalla presentazione del certificato di garanzia.

The guarantee covers the unit in compliance with existing regulations. You can find the full version of the "General Guarantee Conditions" on our web site www.musiclights.it.

Abstract

General Guarantee Conditions

- Please remember to register the piece of equipment soon after you purchase it, logging on www.musiclights.it. The product can be also registered filling in and sending the form available on your guarantee certificate.
- Defects caused by inexperience and incorrect handling of the equipment are excluded.
- The guarantee will no longer be effective if the equipment has been tampered.
- The guarantee makes no provision for the replacement of the equipment.
- External parts, lamps, handles, switches and removable parts are not included in the guarantee.
- Transport costs and subsequent risks are responsibility of the owner of the equipment.
- For all purposes, the validity of the guarantee is endorsed solely on presentation of the guarantee certificate.

CERTIFICATO DI GARANZIA GUARANTEE CERTIFICATE



Spett.le
Music&Lights S.r.l.
Via Appia Km 136.200
04020 Itri (LT) Italy

Place Stamp Here
Affrancare

Place Stamp Here
Affrancare

MODEL / MODELLO

SERIAL N° / SERIE N°

Purchased by / Acquistato da

SURNAME / COGNOME

NAME / NOME

ADDRESS / VIA

N.

CITY / CITTA'

ZIP CODE / C.A.P.

PROV.

Dealer's stamp
and signature

Timbro e firma
del Rivenditore

Purchasing date

Data acquisto

FORM TO BE FILLED IN AND MAILED / CEDOLA DA COMPILARE E SPEDIRE

MODEL / MODELLO

SERIAL N° / SERIE N°

Purchased by / Acquistato da

SURNAME / COGNOME

NAME / NOME

ADDRESS / VIA

N.

CITY / CITTA'

ZIP CODE / C.A.P.

PROV.

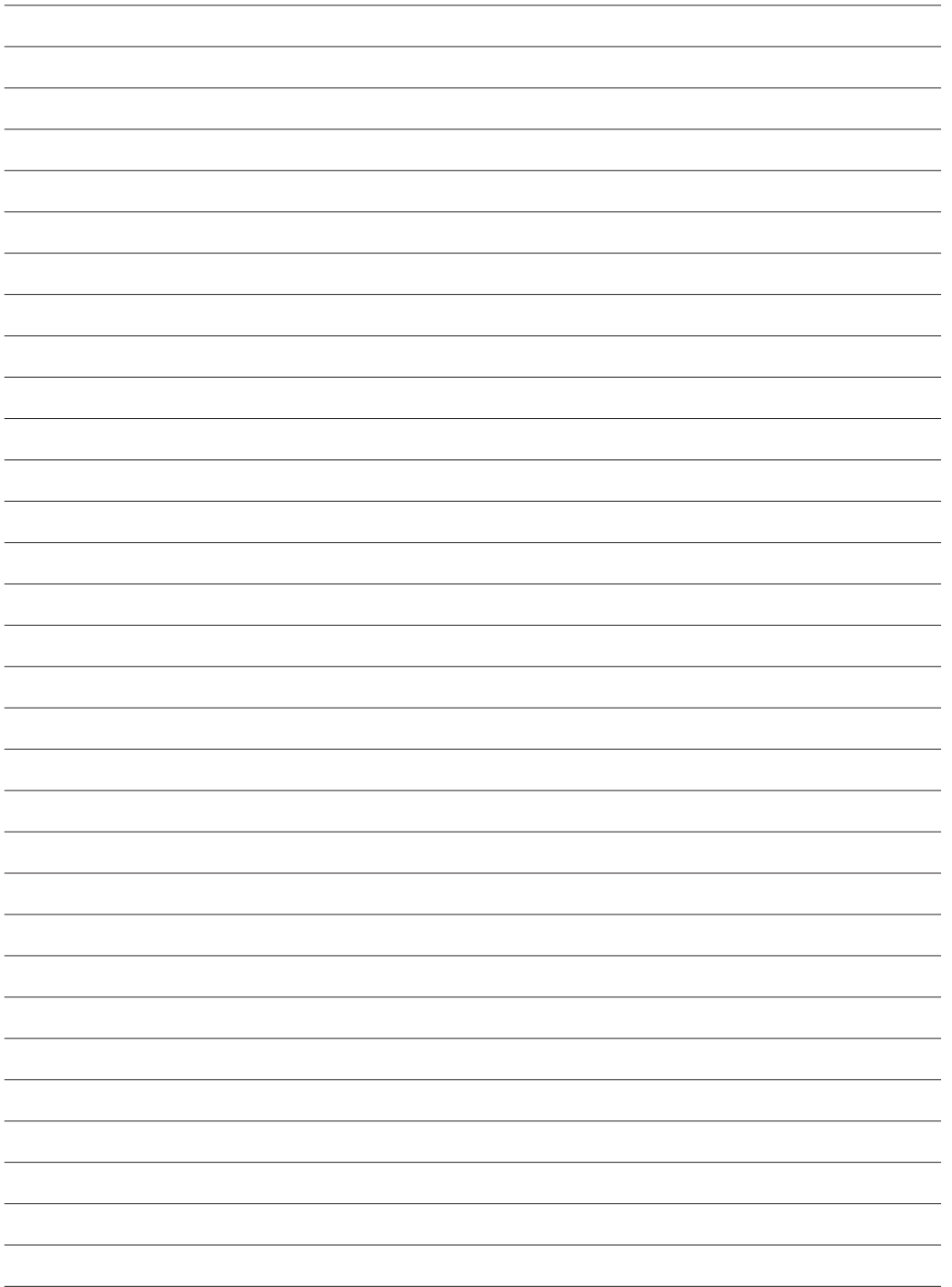
Dealer's stamp
and signature

Timbro e firma
del Rivenditore

Purchasing date

Data acquisto

FORM TO BE FILLED IN AND KEPT / CEDOLA DA COMPILARE E CONSERVARE




MUSIC & LIGHTS S.r.l.

Via Appia, km 136,200 - 04020 Itri (LT) - ITALY
Phone +39 0771 72190 - Fax +39 0771 721955

www.musiclights.it - email: info@musiclights.it

ISO 9001:2008 Certified Company

PROLIGHTS è un brand di proprietà della Music & Lights S.r.l. **PROLIGHTS** is a brand of Music & Lights S.r.l. .company. ©2016 Music & Lights S.r.l.

A decorative graphic consisting of a vertical column of 25 horizontal bars of varying lengths, creating a stylized, rhythmic pattern.