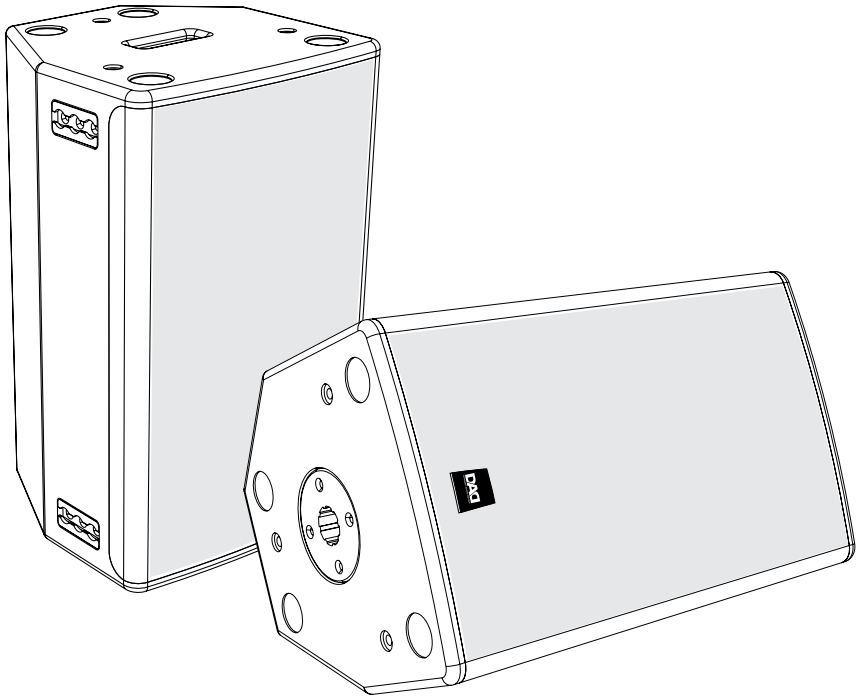


TOURING POWER

ACTIVE - PASSIVE LOUDSPEAKERS



MANUALE UTENTE
USER MANUAL

Music & Lights S.r.l. si riserva ogni diritto di elaborazione in qualsiasi forma delle presenti istruzioni per l'uso.
La riproduzione - anche parziale - per propri scopi commerciali è vietata.

Al fine di migliorare la qualità dei prodotti, la Music&Lights S.r.l. si riserva la facoltà di modificare, in qualunque momento e senza preavviso, le specifiche menzionate nel presente manuale di istruzioni. Tutte le revisioni e gli aggiornamenti sono disponibili nella sezione 'Manuali' sul sito www.musiclights.it

All rights reserved by Music & Lights S.r.l. No part of this instruction manual may be reproduced in any form or by any means for any commercial use.

In order to improve the quality of products, Music&Lights S.r.l. reserves the right to modify the characteristics stated in this instruction manual at any time and without prior notice.
All revisions and updates are available in the 'manuals' section on site www.musiclights.it

INDICE

Sicurezza

Avvertenze generali	4
Attenzioni e precauzioni per l'installazione	5
Informazioni generali	6

1 Introduzione

1.1 Introduzione	7
------------------------	---

2 Installazione

2.1 Installazione a muro	10
2.2 Installazione su stativo	10
2.3 Installazione sospesa	11

3 Connessioni e controlli

3.1 Pannello diffusori - versione attiva	12
3.2 Pannello monitor - versione attiva	14
3.3 Pannello subwoofer - versione attiva	18
3.4 Pannello diffusori - versione passiva	23

4 Cavi di collegamento

4.1 Collegamenti di ingresso	24
4.2 Collegamenti di uscita	24

5 Connettori

5.1 Connettori di segnale audio	25
5.2 Connettori di alimentazione	25

Specifiche tecniche	26
----------------------------------	----

Risposta in frequenza dei filtri	30
---	----

Risoluzione dei problemi	32
---------------------------------------	----

Brevi cenni di acustica	33
--------------------------------------	----

Certificato di garanzia

CONTENTS

Safety

General instructions	4
Warnings and installation precautions	5
General information	6

1 Introduction

1.1 Introduction	7
------------------------	---

2 Installation

2.1 Wall mounting	10
2.2 Wall mounting	10
2.3 Stand mounting	11

3 Connections and controls

3.1 Loudspeaker panel - active version	12
3.2 Stage-monitor panel - active version	14
3.3 Subwoofer panel - active version	18
3.4 Loudspeaker panel - passive version	23

4 Connection cables

4.1 Input connection	24
4.2 Output connection	24

5 Connectors

5.1 Audio signal connectors	25
5.2 Power supply connectors	25

Technical specification	26
--------------------------------------	----

Filters frequency response	30
---	----

Troubleshooting	32
------------------------------	----

Brief notes on acoustics	33
---------------------------------------	----

Warranty

Loudspeakers:	• TOURING 208A/P - 10A/P - 12A/P - 15A/P - 215A/P
Stage-monitor:	• TOURING12M A/P - 15M A/P

Subwoofers:	• TOURING15S A/P - 18S A/P - 218S A/P
--------------------	---------------------------------------

**ATTENZIONE!**

Prima di effettuare qualsiasi operazione con l'unità, leggere con attenzione questo manuale e conservarlo accuratamente per riferimenti futuri. Contiene informazioni importanti riguardo l'installazione, l'uso e la manutenzione dell'unità.

**WARNING!**

Before carrying out any operations with the unit, carefully read this instruction manual, and keep it with care for future reference. It contains important information about the installation, usage and maintenance of the unit.

SICUREZZA**Avvertenze generali**

- I prodotti a cui questo manuale si riferisce sono conformi alle Direttive della Comunità Europea e pertanto recano la sigla **CE**.
- Il dispositivo funziona con pericolosa tensione di rete 230V~. Non intervenire mai al suo interno al di fuori delle operazioni descritte nel presente manuale; esiste il pericolo di una scarica elettrica.
- È obbligatorio effettuare il collegamento ad un impianto di alimentazione dotato di un'efficiente messa a terra (apparecchio di Classe I secondo norma EN 60598-1). Si raccomanda, inoltre, di proteggere le linee di alimentazione delle unità dai contatti indiretti e/o cortocircuiti verso massa tramite l'uso di interruttori differenziali opportunamente dimensionati.
- Le operazioni di collegamento alla rete di distribuzione dell'energia elettrica devono essere effettuate da un installatore elettrico qualificato. Verificare che frequenza e tensione della rete corrispondono alla frequenza ed alla tensione per cui l'unità è predisposta, indicate sulla targhetta dei dati elettrici.
- L'unità non per uso domestico, solo per uso professionale.
- Evitare che nell'unità penetrino liquidi infiammabili, acqua o oggetti metallici.
- Non smontare e non apportare modifiche all'unità.
- Tutti gli interventi devono essere sempre e solo effettuati da personale tecnico qualificato. Rivolgersi al più vicino centro di assistenza tecnica autorizzato.
- Se si desidera eliminare il dispositivo definitivamente, consegnarlo per lo smaltimento ad un'istituzione locale per il riciclaggio.

**SAFETY****General instruction**

- The products referred to in this manual conform to the European Community Directives and are therefore marked with **CE**.
- The unit is supplied with hazardous network voltage (230V~). Leave servicing to skilled personnel only. Never make any modifications on the unit not described in this instruction manual, otherwise you will risk an electric shock.
- Connection must be made to a power supply system fitted with efficient earthing (Class I appliance according to standard EN 60598-1). It is, moreover, recommended to protect the supply lines of the units from indirect contact and/or shorting to earth by using appropriately sized residual current devices.
- The connection to the main network of electric distribution must be carried out by a qualified electrical installer. Check that the main frequency and voltage correspond to those for which the unit is designed as given on the electrical data label.
- This unit is not for home use, only professional applications.
- Make certain that no inflammable liquids, water or metal objects enter the fixture.
- Do not dismantle or modify the fixture.
- All work must always be carried out by qualified technical personnel. Contact the nearest sales point for an inspection or contact the manufacturer directly.
- If the unit is to be put out of operation definitively, take it to a local recycling plant for a disposal which is not harmful to the environment.



Attenzioni e precauzioni per l'installazione

- Questo prodotto da solo oppure in combinazione con amplificatore può essere capace di produrre livelli sonori che possono causare perdite d'udito permanenti. Si raccomanda di evitare l'esposizione ad alti livelli sonori o livelli non confortevoli per periodi di tempo lunghi.
- Vi sono numerosi fattori meccanici ed elettrica considerare quando si installa un sistema audio professionale (oltre a quelli prettamente acustici, come la pressione sonora, gli angoli di copertura, la risposta in frequenza, ecc.).
- Se il dispositivo dovesse trovarsi ad operare in condizioni differenti da quelle descritte nel presente manuale, potrebbero verificarsi dei danni; in tal caso la garanzia verrebbe a decadere. Inoltre, ogni altra operazione potrebbe provocare cortocircuiti, incendi, scosse elettriche, rotture ect.
- Per le versioni con amplificatore incorporato:
 - Collegare il prodotto ad una linea di alimentazione adeguata facendo uso del cavo rete in dotazione, controllando sempre che sia in buono stato.
 - Fare attenzione che il punto di alimentazione sia dotato di una efficiente presa di terra.
 - Disconnettere il cavo rete se non viene usato per un lungo periodo di tempo.
- Evitare di installare l'unità in prossimità di fonti di calore.
- Posizionare l'unità al riparo dagli agenti atmosferici e a distanza di sicurezza dall'acqua.
- Non appoggiare l'unità su parti infiammabili.
- L'installazione del prodotto è prevista a pavimento o mediante appropriati ganci per sospensione o su specifici supporti adeguati al peso da sopportare. Si raccomanda di rispettare sempre le vigenti norme di sicurezza.
- Nel caso di installazione sospesa, questa deve avvenire sotto la responsabilità dell'installatore, nel rispetto di tutte le precauzioni e le norme di sicurezza applicabili nel caso specifico. Non è possibile fornire regole e consigli dettagliati e validi per i tutti i casi, ma ricordiamo che, per la sicurezza dell'installazione, occorre seguire alcune precauzioni importanti:
 - Per la sospensione, utilizzare accessori (conformi alle norme di sicurezza applicabili nel paese di impiego) il cui produttore ne dichiara e ne garantisca la portata.
 - Non usare un solo accessorio per la sospensione (ad esempio, una sola catena), ma almeno due, di portata adeguata. In caso di

Warnings and installation precautions

- This product in combination with amplifier, may be capable of producing dangerous sound levels that could cause permanent hearing loss. Do not operate for a long period of time at high volume level or at a level that is uncomfortable.
- There are numerous mechanical and electrical factors to be considered when installing a professional audio system (in addition to those which are strictly acoustic, such as sound pressure, angles of coverage, frequency response, etc.).
- If this device will be operated in any way different to the one described in this manual, it may suffer damages and the guarantee becomes void. Furthermore, any other operation may lead to dangers like short circuit, burns, electric shock, ect.
- The version with the built-in amplifier needs extra precautions:
 - Connect the apparatus to a power supply using only power cord included making always sure it is in good conditions.
 - Make sure that power supply has a proper ground connection.
 - Power supply cord should be unplugged from the outlet when left unused for a long period of time.
- Do not install the fixture near sources of heat.
- Protect the fixture from atmospheric agents and keep it away from water.
- Do not place the unit on inflammable parts or material.
- The product is designed for suspended or floor installation or installation on special stands able to support its weight. It is recommended to follow all applicable safety regulations.
- All hanging installation jobs are carried out under the sole responsibility of the person doing the actual work and must be done in full compliance with all the applicable safety rules and regulations. We do not attempt to provide detailed guidelines for all the potential ways in which these extremely flexible systems can be installed, but do want to remind you that to ensure a safe installation, it is necessary to adhere to the following:
 - When hanging the speakers, use only means of suspension (in accordance with the safety regulation valid in the country of use) having a carrying capacity rated and guaranteed by the manufacturer.
 - Never depend on only one means of

rottura di uno di essi, l'altro sarà in grado di sostenere il sistema.

- Verificare sempre che la struttura cui i diffusori sono sospesi sia in grado di sopportarne il peso, anche in condizioni avverse. Considerare l'effetto di altri carichi (ad esempio, il vento nelle installazioni all'aperto).
- Evitare di orientare i microfoni nella stessa direzione degli altoparlanti; potrebbero generare fastidiosi inneschi (effetto Larsen).
- Evitare di toccare il cono degli altoparlanti con qualsiasi oggetto o con le mani per non arrecare danneggiamenti irreparabili.
- Prima di iniziare qualsiasi operazione di manutenzione o pulizia disconnettere l'unità dalla rete di alimentazione.
- Per la pulizia del prodotto non usare solventi tipo acetone o alcool per non danneggiare la finitura esterna e le serigrafie dei pannelli.

suspension for hanging speakers (for example one chain); always use at least two of them and make sure they are sufficiently strong. So, if one fails the other will sustain the load.

- Always make sure that the truss structure intended to support the speakers is sturdy enough to hold their weight, even under stressful, adverse conditions.
- Avoid pointing microphones in the direction of the speakers, as this could result in annoying feedbacks.
- Avoid touching the cones of the loudspeakers with any object or with your hands, as this could cause irreparable damage.
- Before starting any maintenance work or cleaning the unit, cut off power from the main supply.
- When cleaning loudspeakers, please do not use solvents such as acetone or alcohol, since they may damage the of the unit outer finish and the printings on the panels.

INFORMAZIONI GENERALI

Spedizioni e reclami

Le merci sono vendute "franco nostra sede" e viaggiano sempre a rischio e pericolo del distributore/cliente. Eventuali avarie e danni dovranno essere contestati al vettore. Ogni reclamo per imballi manomessi dovrà essere inoltrato entro 8 giorni dal ricevimento della merce.

Garanzie e resi

Il prodotto è coperto da garanzia in base alle vigenti normative.

Sul sito www.musiclights.it è possibile consultare il testo integrale delle "Condizioni Generali di Garanzia". Si prega, dopo l'acquisto, di procedere alla registrazione del prodotto sul sito www.musiclights.it. In alternativa il prodotto può essere registrato compilando e inviando il modulo riportato alla fine del manuale. A tutti gli effetti la validità della garanzia è avallata unicamente dalla presentazione del certificato di garanzia. Music & Lights constata tramite verifica sui resi la difettosità dichiarata, correlata all'appropriato utilizzo, e l'effettiva validità della garanzia; provvede quindi alla riparazione dei prodotti, declinando tuttavia ogni obbligo di risarcimento per danni diretti o indiretti eventualmente derivanti dalla difettosità.

GENERAL INFORMATION

Shipments and claims

The goods are sold "ex works" and always travel at the risk and danger of the distributor. Eventual damage will have to be claimed to the freight forwarder. Any claim for broken packs will have to be forwarded within 8 days from the reception of the goods.

Warranty and returns

The guarantee covers the fixture in compliance with existing regulations. You can find the full version of the "General Guarantee Conditions" on our web site www.musiclights.it.

Please remember to register the piece of equipment soon after you purchase it, logging on www.musiclights.it. The product can be also registered filling in and sending the form available on your guarantee certificate. For all purposes, the validity of the guarantee is endorsed solely on presentation of the guarantee certificate. Music & Lights will verify the validity of the claim through examination of the defect in relation to proper use and the actual validity of the guarantee. Music & Lights will eventually provide replacement or repair of the products declining, however, any obligation of compensation for direct or indirect damage resulting from faultiness.

- 1 - INTRODUZIONE

La serie Touring Power DAD si compone di una gamma completa di sistemi, disponibili in versione amplificata e passiva, progettati per offrire livelli di fedeltà, definizione e pressione sonora in grado di eccellere nelle molteplici esigenze di sonorizzazione professionale.

Questa finalità ha indirizzato la progettazione della serie Touring Power verso l'impiego di tecnologie di amplificazione Powersoft in classe D, controllo DSP e componenti B&C Speakers.

I vantaggi di queste scelte progettuali e l'elevato rapporto tra SPL, peso e dimensioni consentono rapidità di installazione e riduzione dei volumi di carico. La serie Touring Power comprende un ampio numero di diffusori, consentendo numerose possibilità di configurazioni. La versatilità dei diffusori Touring Power è favorita da valori di peso estremamente ridotti, dalla presenza di meccaniche per sospensione di utilizzo immediato, da accorgimenti costruttivi quali la doppia angolazione dei cabinet e la possibilità di rotazione delle trombe.

- 1 - INTRODUCTION

The new DAD Touring Power series is composed by a range of complete systems, available both in amplified and passive mode, duly designed to offer fidelity level, high definition and sound pressure able to excel in the many needs of professional sound reinforcement.

This aim has influenced the design of the Touring Power series towards the use of amplification technologies Powersoft in class D, DSP control and B&C Speakers components.

The advantages of these design choices and the high relation between SPL, weight and dimensions allow quick installation and reduction of load volumes. The Touring Power Series includes a large number of speakers, offering many possible configurations.

The versatility of the Touring Power speakers is favoured by the extremely reduced weight, by the presence of mechanical suspension for immediate use and by precise design features such as the cabinet double angles and the possibility of horns rotation.

- 2 - INSTALLAZIONE

Per aumentare la zona di copertura e l'SPL massimo, è possibile affiancare più diffusori in modo da formare un array. Nel disegno qui sotto sono riportate alcune regole sul posizionamento dei diffusori per minimizzare l'interazione tra le trombe di casse adiacenti ed ottenere una risposta in frequenza omogenea su tutto l'angolo di copertura dell'array. Nell'installazione dei subwoofer, si raggiunge il massimo della performance installandolo a ridosso del terreno; posizionamenti su palco o sospesi sono possibili ma non consigliabili perché diminuiscono il rendimento del diffusore. È importante ricordare che l'allineamento sullo stesso piano verticale (rispetto al punto di ascolto) è fondamentale in quanto evita rotazioni di fase indesiderate delle onde acustiche nella zona di sovrapposizione; queste, possono causare una risposta in frequenza non uniforme.

- 2 - INSTALLATION

To increase coverage and maximum SPL value it is advisable to place more cabinets side by side creating an array.

The drawing explains how to place the cabinets in order to avoid the interaction between the horns and to obtain a linear frequency response on the whole angle of the array.

Subwoofers placed on the floor give the maximum performance. Hanging or placing them on the stage reduces their performance.

It is very important to keep the vertical alignment to avoid phase rotations of acoustic waves in the area where they overlap, generating a non-uniform frequency response.

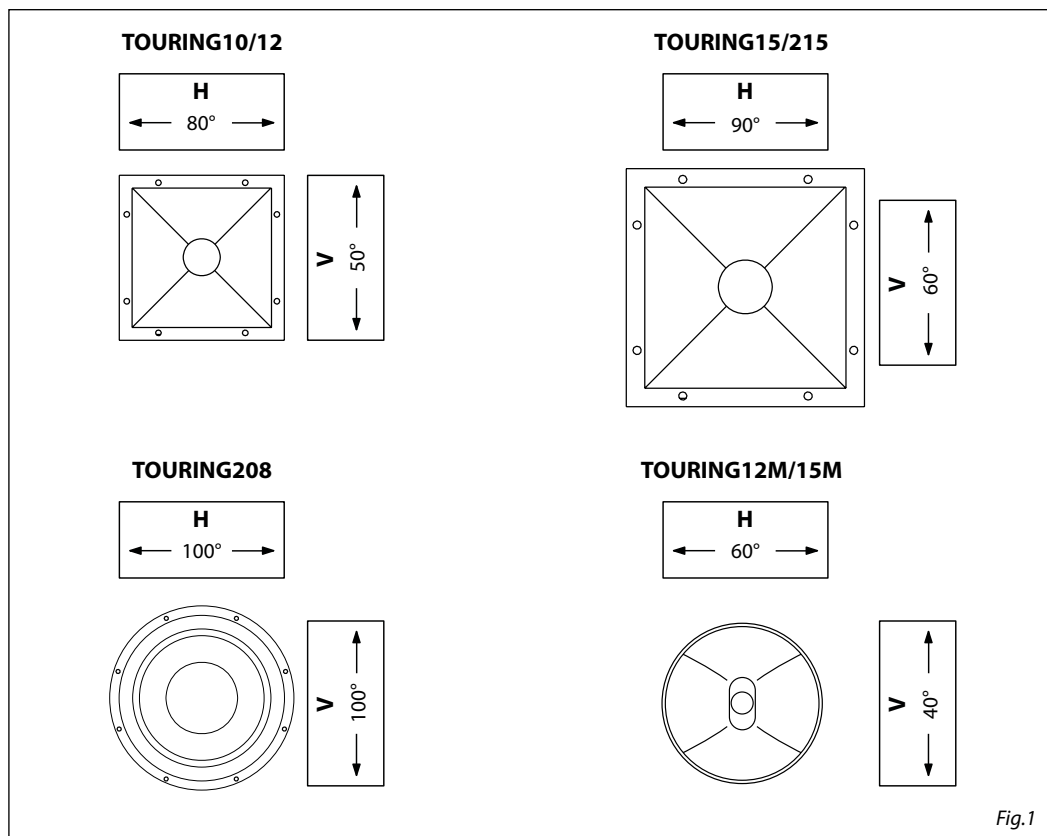
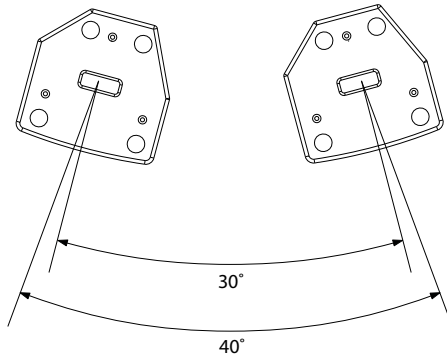
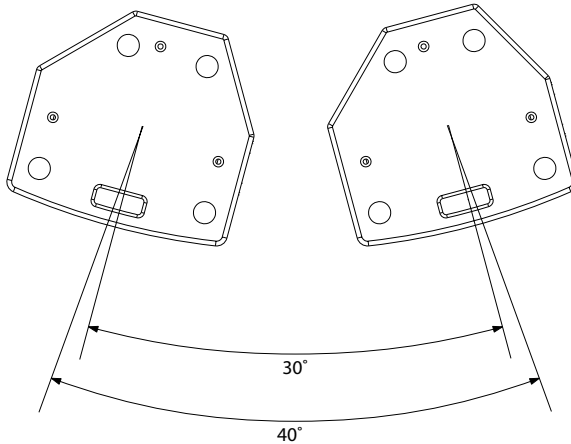


Fig.1

TOURING10/12

LOUDSPEAKERS	LOUDSPEAKERS POSITION	HORN POSITION (H)	TOTAL COVERAGE (HxV)
TOURING 10 - 12	30°	80°	110° x 50°
	40°	80°	130° x 50°
	30°	50°	80° x 80°
	40°	50°	90° x 80°

TOURING15/215

LOUDSPEAKERS	LOUDSPEAKERS POSITION	HORN POSITION (H)	TOTAL COVERAGE (HxV)
TOURING15/215	30°	90°	120° x 60°
	40°	90°	130° x 60°
	30°	60°	90° x 90°
	40°	60°	100° x 90°

2.1 INSTALLAZIONE A MURO

- Selezionare con cura l'area dove installare i diffusori.
- Assicurarsi che la struttura sia adeguata a sopportare il peso del diffusore.
- Fissare la base della staffa al muro utilizzando viti appropriate su tutti i fori di fissaggio delle staffe.
- Sollevare il diffusore e fissarlo all'innesto della staffa.

2.2 INSTALLAZIONE SU STATIVO

- Accertarsi che lo stativo supporti il peso del diffusore.
- Non superare l'altezza consigliata.
- Posizionare lo stativo su una superficie piana e non sdruciolevole.
- Per rendere stabile lo stativo, allargare al massimo i piedini.

2.1 WALL MOUNTING

- Take care when choosing the place for the loudspeaker installation.
- Make sure that the structure is adequate to with stand the weight of the loudspeaker.
- Fix the base of the bracket to the wall using suitable screws in all of fixing holes.
- Lift up the loudspeaker and fix it on the bracket.

2.2 STAND MOUNTING

- Make sure that the stand can support the weight of the box.
- Do not exceed the recommended height.
- Place the stand on a flat, non-skid surface.
- To make the stand more stable, extend its legs as wide as you can.

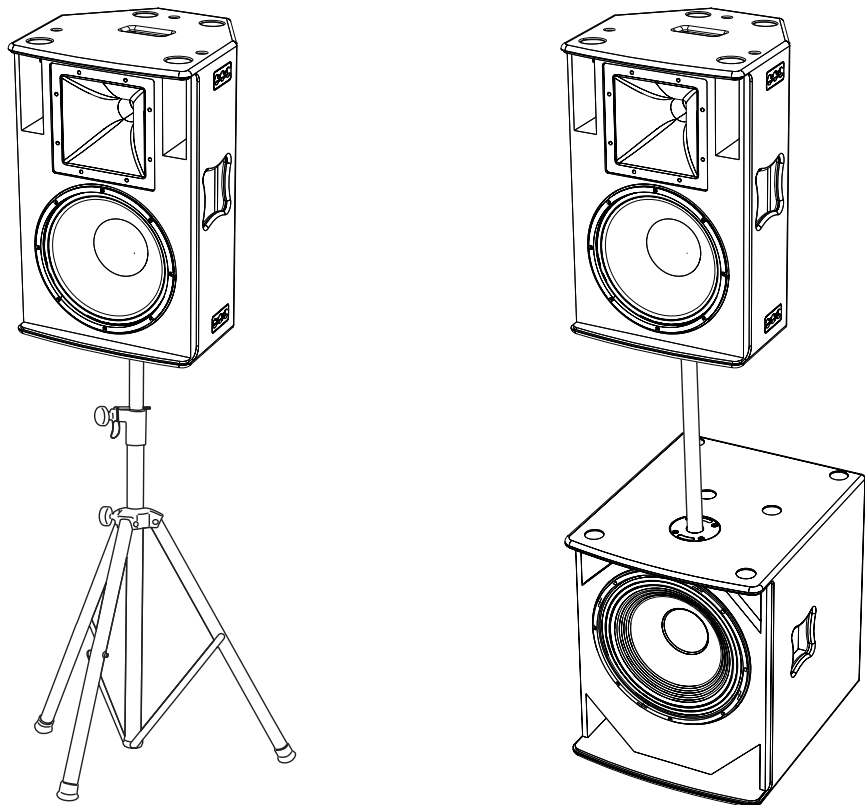


Fig.3

2.3 INSTALLAZIONE SOSPESA

- È possibile sospendere le TOURING tramite appositi ganci per mezzo del sistema di aggancio rapido "fly track" (fig.4)

Attenzione! La sospensione dei diffusori deve essere affidata esclusivamente a personale qualificato.

2.3 SUSPENDED INSTALLATION

- It is possible to suspend the TOURING series cabinets through appropriate hook by means of the quick hook system "fly track" (fig.4)

Caution! The suspension of the speakers must be entrusted exclusively to qualified personnel.

I diffusori della serie TOURING devono essere sospesi solo per mezzo di accessori originali ed approvati. In ogni caso utilizzare sempre almeno 2 appositi inserti "fly track".

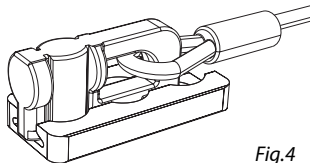


Fig.4

The TOURING speakers must be suspended only with approved rigging hardware. In any case always use at least 2 "fly-track" inserts.

I diffusori TOURING possono essere appesi nei seguenti modi:

- Installazione orizzontale singola a 4 punti (fig.5).
- Installazione verticale singola a 4 punti (fig.6).

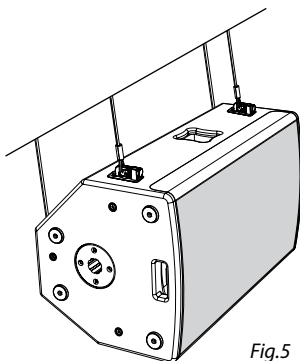


Fig.5

The TOURING are equipped with fly tracks inserts. The inserts can be used in the following ways:

- Single 4 points horizontal installation (fig.5).
- Single 4 points vertical installation (fig.6).

Importante

I diffusori della serie TOURING sono predisposti solo per la sospensione delle singole unità, quindi si consiglia di non sospendere più unità in un singolo cluster verticale.

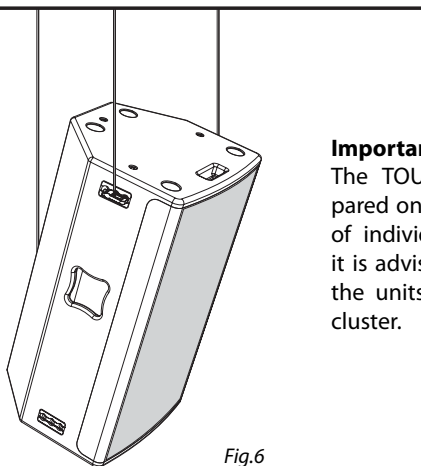


Fig.6

Important

The TOURING series is prepared only for the suspension of individual units, therefore it is advisable not to suspend the units in a single vertical cluster.

- 3 - CONNESSIONI E CONTROLLI

- 3 - CONNECTIONS AND CONTROLS

3.1 PANNELLO DI CONNESSIONE DIFFUSORI
VERSIONE ATTIVA

3.1 LOUDSPEAKER PANEL CONNECTION
ACTIVE VERSION

TOURING208A - 10A - 12A - 15A

TOURING208A - 10A - 12A - 15A

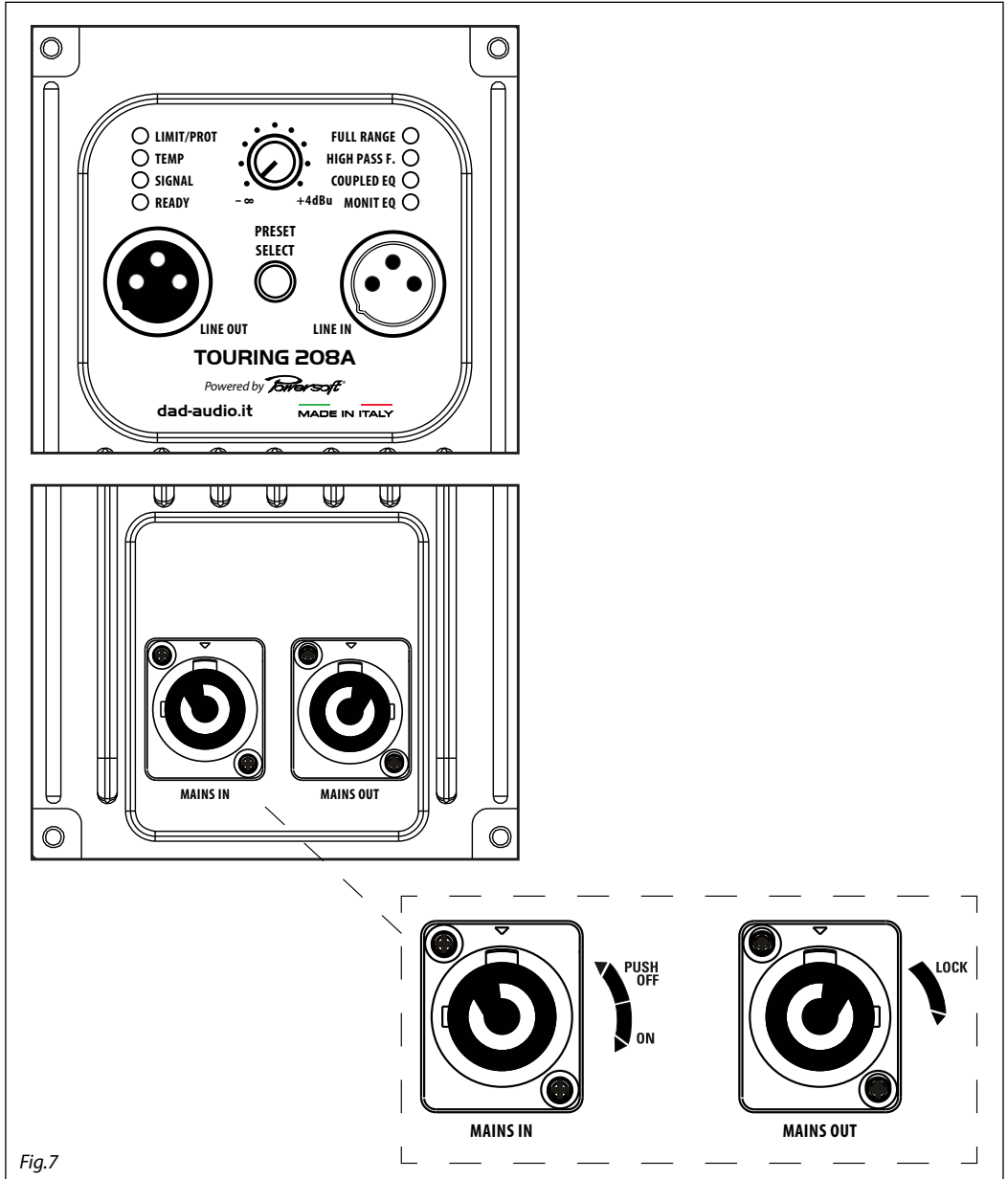


Fig.7

PANNELLO DI CONNESSIONE DIFFUSORI
VERSIONE ATTIVA

LOUDSPEAKER PANEL CONNECTION
ACTIVE VERSION

TOURING215A

TOURING215A

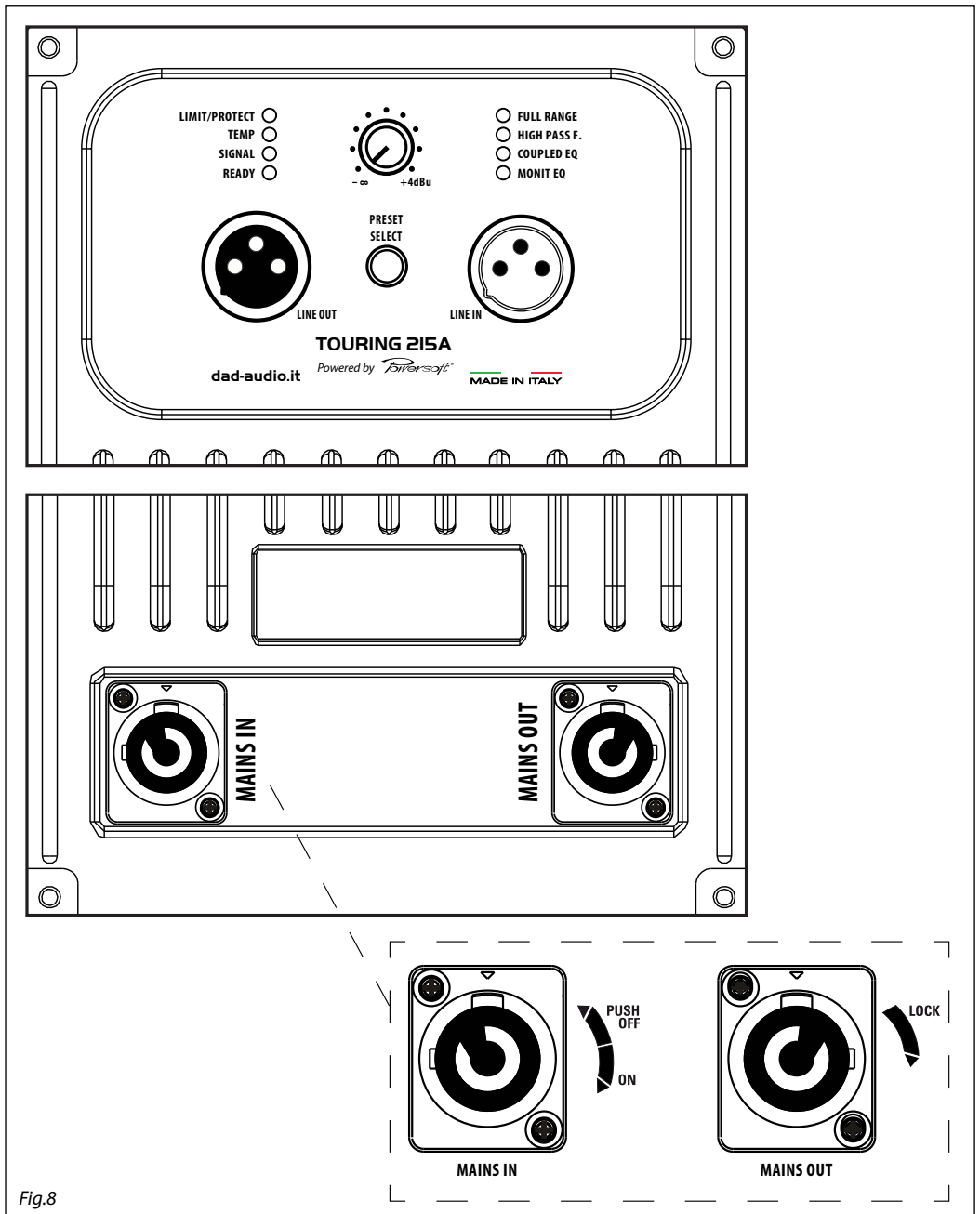


Fig.8

3.2 PANNELLO DI CONNESSIONE DIFFUSORI MONITOR VERSIONE ATTIVA

3.2 STAGE-MONITOR PANEL CONNECTION ACTIVE VERSION

TOURING 12MA - 15MA

TOURING 12MA - 15MA

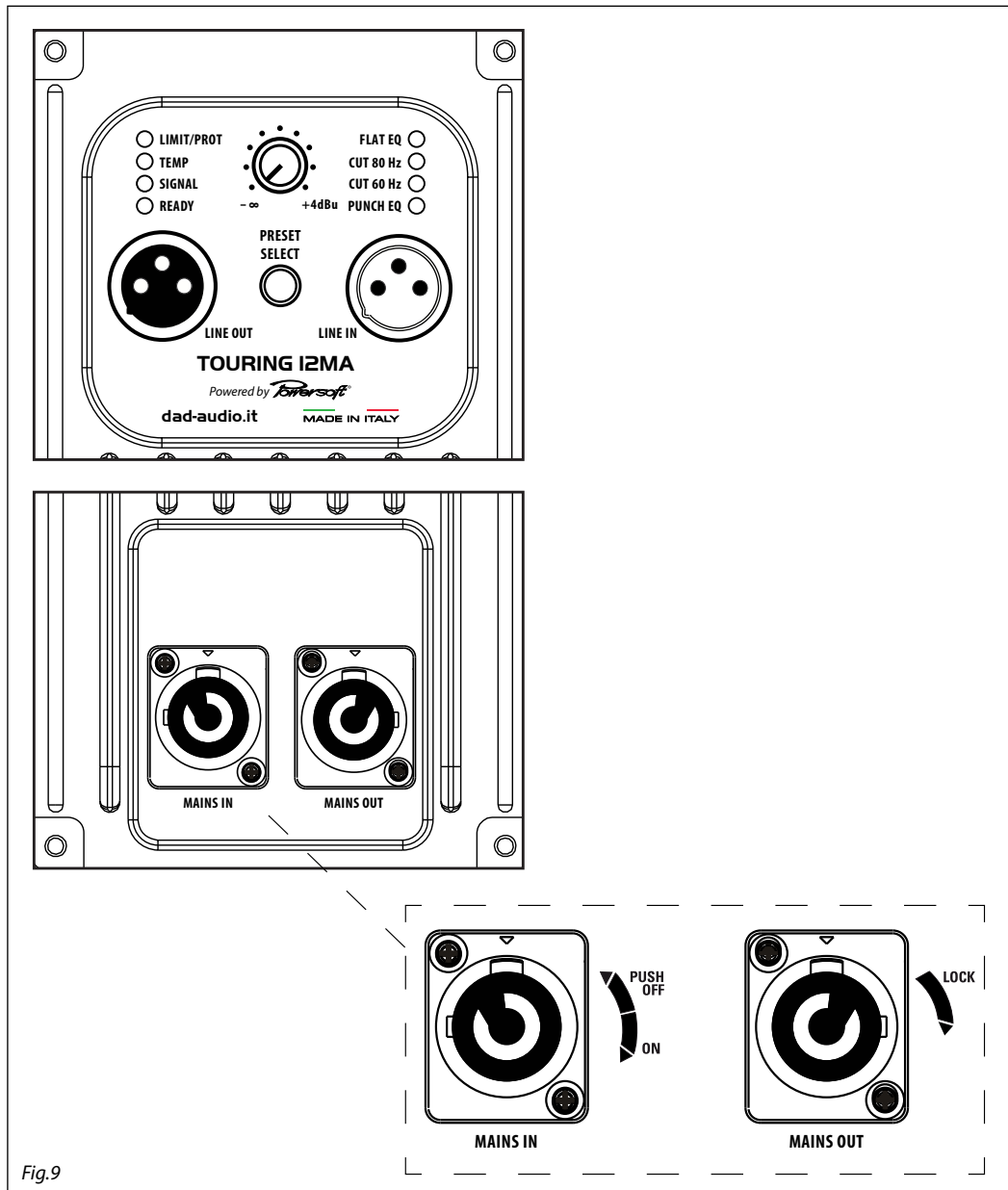


Fig.9

CONNESSIONI

LINE IN - Connettore XLR femmina che accetta XLR maschi da tutti gli apparecchi con un livello di uscita bilanciato. Le terminazioni dell'ingresso XLR sono:

Pin1 = schermo o massa

Pin2 = +positivo o "caldo"

Pin3 = -negativo o "freddo"

NOTA - Qualora possibile, usare sempre cavi bilanciati. Cavi sbilanciati possono essere ugualmente usati ma potrebbero dare problemi di rumore se molto lunghi.

LINE OUT - Connettore XLR maschio connesso in parallelo con il connettore XLR femmina di ingresso, rendendo possibile il collegamento in cascata di una seconda unità. In questo modo è possibile inviare lo stesso segnale a più casse, per formare un più complesso e potente sistema di rinforzo del suono.

MAINS IN - Connettore di alimentazione PowerCon® NAC3FCA (di colore blu). L'accensione dell'amplificatore avviene inserendo il connettore PowerCon® e ruotandolo in senso orario fino a portarlo in posizione POWER ON. Tirando il pulsante (push) e ruotandolo in senso antiorario fino alla posizione POWER OFF avviene lo spegnimento dell'amplificatore.

NOTA - In caso di guasto o di sostituzione dei fusibili scollegare definitivamente il connettore di alimentazione. Il cavo di alimentazione deve sempre essere collegato ad una presa che soddisfi le specifiche di alimentazione indicate sull'apparecchio. La linea di alimentazione del diffusore deve essere protetta tramite interruttore magnetotermico di caratteristiche appropriate al carico.

MAINS OUT - Connettore di alimentazione in uscita PowerCon® NAC3FCB (di colore grigio). Collegamento in parallelo al connettore MAIN IN; massimo carico collegabile 10A/230V~. Ruotando il connettore in senso orario si attiva l'alimentazione in uscita. Tirando il pulsante (push) e ruotando in senso antiorario si disattiva l'alimentazione in uscita.

NOTA - In caso di alimentazione di altri amplificatori con guasto o in caso di sostituzione dei fusibili, scollegare definitivamente il connettore di alimentazione in ingresso (MAINS IN) ed il connettore di alimentazione di uscita (POWER OUT).

CONNECTIONS

LINE IN - female XLR connector, which accepts a XLR plug from almost any type of equipment with a balanced line level outputs. The XLR input is wired as follows:

Pin1 = shield or ground

Pin2 = + positive or "hot"

Pin3 = - negative or "cold"

NOTE - Whenever possible, use always balanced cables. Unbalanced lines may also be used but may result in noise over long cable runs.

LINE OUT - This XLR male connector is connected in parallel with the input female connector. This enables a second units to be daisy-chained to the first. It's thus possible to power several speakers using the same signal, forming more powerful sound reinforcement systems.

MAINS IN - PowerCon® NAC3FCA power input connector (blue). To switch the amplifier on, insert the PowerCon® connector and turn it in a clockwise direction into the ON position. To switch the amplifier off, pull back the switch on the connector and turn the connector in an anti-clockwise direction into the POWER OFF position.

NOTE - In the case of product failure or fuse replacement, disconnect the unit completely from the mains power. The power cable must only be connected to a socket adequate to the specifications indicated on the amplifier unit. The power supply must be protected by a suitably rated thermo-magnetic breaker.

MAINS OUT - PowerCon® NAC3FCB power output connector (grey). This is connected in parallel with the MAINS IN; the maximum load applicable is 10A/230V~. Turning the connector in a clockwise direction will activate the power output. Pulling back in the switch located on the connector and turning the connector in an anti-clockwise direction will disconnect the power output.

NOTE - If the unit connected to the power output fails or in the case of fuse replacement, disconnect the unit completely both the MAINS IN connector and the POWER OUT connector to ensure that the unit is completely disconnected from the power supply.

CONTROLLI**TOURING208A - 10A - 12A - 15A - 215A**

FULL RANGE - Controllo che permette un ascolto timbricamente bilanciato a brevi o medie distanze.

HIGH PASS FILTER - Controllo che permette di eliminare le basse frequenze nel caso i sistemi siano utilizzati come satelliti per la riproduzione della gamma medio alta.

COUPLED EQ - Controllo che riduce l'aumento del livello delle frequenze medio-basse dovuto all'utilizzo di due o più sistemi affiancati.

MONIT EQ - Controllo che permette un ascolto timbricamente bilanciato a brevi distanze, tipiche per l'utilizzo quale monitor da palco.

TOURING12MA - 15MA

FLAT EQ - Controllo che permette di ottenere una risposta in frequenza lineare.

CUT 80 Hz - Controllo che permette di eliminare le basse frequenze al di sotto degli 80 Hz.

CUT 60 Hz - Controllo che permette di eliminare le basse frequenze al di sotto i 60 Hz.

PUNCH EQ - Controllo che permette di esaltare le frequenze medio-basse (inferiori a 200 Hz).

INDICATORI LED**LIMIT/PROT****Funzione Protect**

LED rosso illuminato fisso quando l'amplificatore entra in modalità protetta per uno dei seguenti motivi:

- Il dissipatore ha superato la temperatura limite di lavoro.
- È presente un corto circuito sull'uscita
- Lo stadio di uscita è guasto.

Funzione Limit

LED rosso lampeggiante quando l'uscita dell'amplificatore è limitata.

Quando questo LED resta acceso in maniera continua ridurre il segnale di ingresso.

TEMP - LED giallo illuminato quando la temperatura del dissipatore raggiunge gli 80°. Il diffusore

CONTROLS**TOURING208A - 10A - 12A - 15A - 215A**

FULL RANGE - Control that allows listening tonally balanced to limited or medium distances.

HIGH PASS FILTER - This control deletes the bass frequencies whenever the systems are employed as satellites for the reproduction of the high average range.

COUPLED EQ - This control reduces the increment of mid-low frequencies due to the simultaneous use of two or more system side by side.

MONIT EQ - Control that allows listening tonally balanced to limited distances, typical for use as stage monitor.

TOURING12MA - 15MA

FLAT EQ - Control that allows you to get a linear frequency response.

CUT 80 Hz - This control deletes the frequencies below 80 Hz.

CUT 60 Hz - This control deletes the frequencies below 60 Hz.

PUNCH EQ - Control that allows you to boost low-mid frequencies (below 200 Hz).

LED INDICATORS**LIMIT/PROT****Protect Function**

Red LED illuminates when the amplifier module is in protect mode for one of the following reasons:

- The heatsink reaches a temperature above the normal working limit.
- There is a short circuit at the amplifier output.
- The amplifier output stages are faulty.

Limit Function

Red LED blinking when the output of the amplifier is limited.

When this LED stays lit continuously reduce the input signal level.

TEMP - Yellow LED illuminated when the heat-sink temperature reaches 80°.

continua comunque a funzionare. Se la temperatura continua a incrementarsi raggiungendo i 90°, il sistema di protezione diminuisce il segnale in uscita e successivamente scollega il diffusore. L'amplificatore entra nella modalità "mute" (LED rosso illuminato).

Il diffusore si riattiverà automaticamente quando la temperatura scenderà sotto la soglia dei 90°.

SIGNAL - LED verde illuminato quando è presente un segnale audio sull'ingresso dell'amplificatore.

READY - LED verde illuminato quando il diffusore è pronto per il funzionamento.

PRESET SELECT - Pulsante per selezionare le diverse modalità (FULL RANGE, HIGH PASS F, COUPLED EQ, MONIT EQ)

POTENZIOMETRO DI VOLUME - Regola il livello del segnale di uscita del diffusore.

The speaker nevertheless continues to operate. If the temperature continues to grow while reaching 90°, the protection system decreases the output signal and then disconnects the speaker.

The amplifier comes in a "mute" (RED LED illuminated).

The speaker will automatically reset when the temperature drops below the threshold of 90°.

SIGNAL - Green LED illuminates to indicate the presence of the signal at the amplifier input.

READY - Green LED illuminates when the loudspeaker is ready for operation.

PRESET SELECT - button to select the different modes (FULL RANGE, HIGH PASS F, COUPLED EQ, MONIT EQ).

VOLUME POTENTIOMETER - adjusts the level of the output signal of the loudspeaker.

3.3 PANNELLO DI CONNESSIONE SUBWOOFER VERSIONE ATTIVA

3.3 SUBWOOFER PANEL CONNECTION ACTIVE VERSION

TOURING155A

TOURING155A

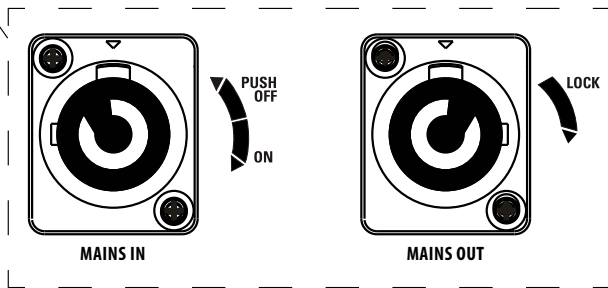
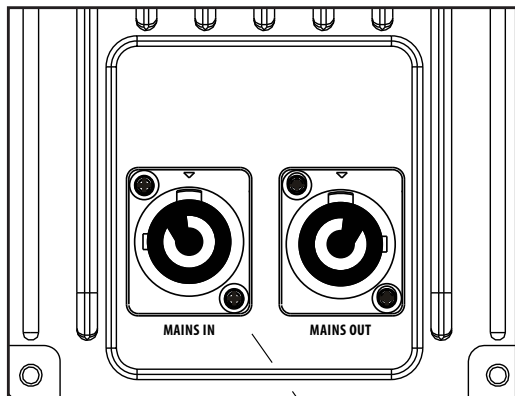
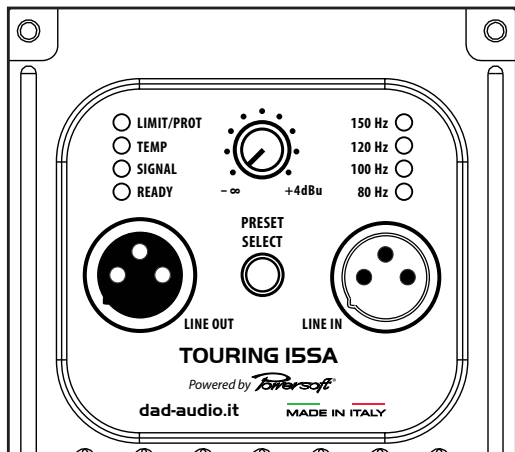


Fig.10

**PANNELLO DI CONNESSIONE SUBWOOFER
VERSIONE ATTIVA**

**SUBWOOFER PANEL CONNECTION
ACTIVE VERSION**

TOURING18SA - 218SA

TOURING18SA - 218SA

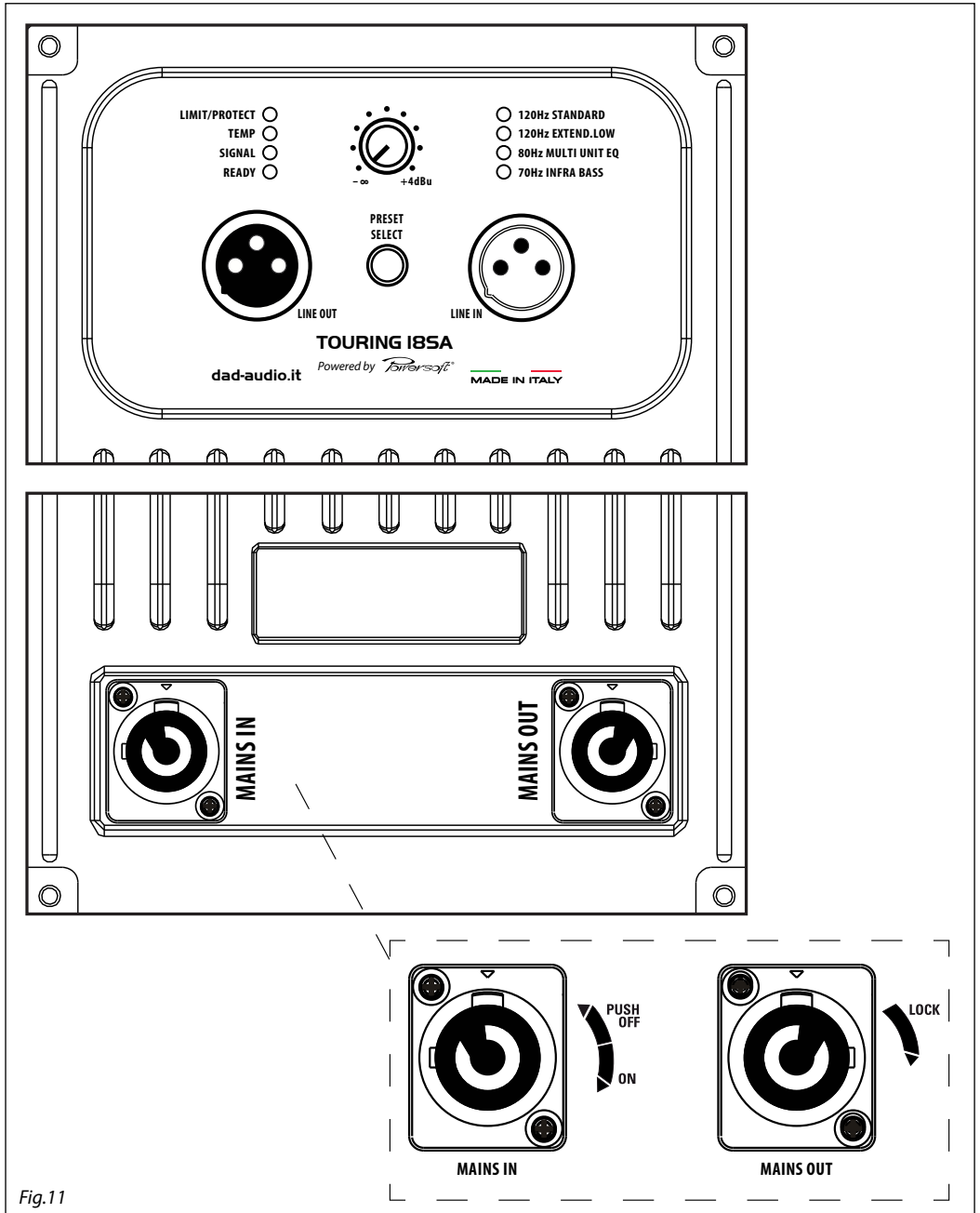


Fig.11

CONNESSIONI

LINE IN - Connettore XLR femmina che accetta XLR maschi da tutti gli apparecchi con un livello di uscita bilanciato. Le terminazioni dell'ingresso XLR sono:

Pin1 = schermo o massa

Pin2 = +positivo o "caldo"

Pin3 = -negativo o "freddo"

NOTA - qualora possibile, usare sempre cavi bilanciati. Cavi sbilanciati possono essere ugualmente usati ma potrebbero dare problemi di rumore se molto lunghi

LINE OUT - Connettore XLR maschio connesso in parallelo con il connettore XLR femmina di ingresso, rendendo possibile il collegamento in cascata di una seconda unità. In questo modo è possibile inviare lo stesso segnale a più casse, per formare un più complesso e potente sistema di rinforzo del suono.

MAINS IN - Connettore di alimentazione PowerCon® NAC3FCA (di colore blu). L'accensione dell'amplificatore avviene inserendo il connettore PowerCon® e ruotandolo in senso orario fino a portarlo in posizione POWER ON. Tirando il pulsante (push) e ruotandolo in senso antiorario fino alla posizione POWER OFF avviene lo spegnimento dell'amplificatore.

NOTA - In caso di guasto o di sostituzione dei fusibili scollegare definitivamente il connettore di alimentazione. Il cavo di alimentazione deve sempre essere collegato ad una presa che soddisfi le specifiche di alimentazione indicate sull'apparecchio. La linea di alimentazione del diffusore deve essere protetta tramite interruttore magnetotermico di caratteristiche appropriate al carico.

MAINS OUT - Connettore di alimentazione in uscita PowerCon® NAC3FCB (di colore grigio). Collegamento in parallelo al connettore MAIN IN; massimo carico collegabile 10A/230V~. Ruotando il connettore in senso orario si attiva l'alimentazione in uscita. Tirando il pulsante (push) e ruotando in senso antiorario si disattiva l'alimentazione in uscita.

NOTA - In caso di alimentazione di altri amplificatori con guasto o in caso di sostituzione dei fusibili, scollegare definitivamente il connettore di alimentazione in ingresso (MAINS IN) ed il connettore di alimentazione di uscita (POWER OUT).

CONNECTIONS

LINE IN - female XLR connector, which accepts a XLR plug from almost any type of equipment with a balanced line level outputs. The XLR input is wired as follows:

Pin1 = shield or ground

Pin2 = + positive or "hot"

Pin3 = - negative or "cold"

NOTE - whenever possible, use always balanced cables. Unbalanced lines may also be used but may result in noise over long cable runs.

LINEOUT - this XLR male connector is connected in parallel with the input female connector. This enables a second units to be daisy-chained to the first. It's thus possible to power several speakers using the same signal, forming more powerful sound reinforcement systems.

MAINS IN - PowerCon® NAC3FCA power input connector (blue). To switch the amplifier on, insert the PowerCon® connector and turn it in a clockwise direction into the ON position. To switch the amplifier off, pull back the switch on the connector and turn the connector in an anti-clockwise direction into the POWER OFF position.

NOTE - In the case of product failure or fuse replacement, disconnect the unit completely from the mains power. The power cable must only be connected to a socket adequate to the specifications indicated on the amplifier unit. The power supply must be protected by a suitably rated thermo-magnetic breaker.

MAINS OUT - PowerCon® NAC3FCB power output connector (grey). This is connected in parallel with the MAINS IN; the maximum load applicable is 10A/230V~. Turning the connector in a clockwise direction will activate the power output. Pulling back in the switch located on the connector and turning the connector in an anti-clockwise direction will disconnect the power output.

NOTE - If the unit connected to the power output fails or in the case of fuse replacement, disconnect the unit completely both the MAINS IN connector and the POWER OUT connector to ensure that the unit is completely disconnected from the power supply.

CONTROLLI

TOURING 155A

150Hz, 120Hz, 100Hz, 80Hz - Questi controlli eliminano le frequenze superiori, rispettivamente a: 150Hz, 120Hz, 100Hz, 80Hz.

TOURING 185A - 2185A

120Hz STANDARD - Questo controllo elimina le frequenze superiori a 120Hz.

120Hz EXTEND.LOW - Questo controllo elimina le frequenze superiori a 120Hz ed esalta la risposta alle basse frequenze.

80Hz MULTI UNIT EQ - Se si seleziona il preset 80 Hz, la frequenza di taglio superiore del sistema viene ridotta da 120 Hz a 80Hz. Questa opzione può essere utilizzata per compensare gli effetti di accoppiamento stretto tra più unità sub woofer della serie TOURING.

70Hz INFRA BASS - Questo controllo riduce la frequenza di taglio superiore ed estende la risposta del diffusore alle estreme basse frequenze.

INDICATORI LED

LIMIT/PROTECT

Funzione Protect

LED rosso illuminato fisso quando l'amplificatore entra in modalità protetta per uno dei seguenti motivi:

- Il dissipatore ha superato la temperatura limite di lavoro.
- È presente un corto circuito sull'uscita
- Lo stadio di uscita è guasto.

Funzione Limit

LED rosso lampeggiante quando l'uscita dell'amplificatore è limitata.

Quando questo LED resta acceso in maniera continua ridurre il segnale di ingresso.

TEMP - LED giallo illuminato quando la temperatura del dissipatore raggiunge gli 80°. Il diffusore continua comunque a funzionare. Se la temperatura continua a incrementarsi raggiungendo i 90°, il sistema di protezione diminuisce il segnale in uscita e successivamente scollega il diffusore. L'amplificatore entra nella modalità "mute" (LED rosso illuminato). Il diffusore si riattiverà automaticamente quando la temperatura scenderà sotto

CONTROLS

TOURING 155A

150Hz, 120Hz, 100Hz, 80Hz - These controls eliminate frequency above: 150Hz, 120Hz, 100Hz, 80Hz.

TOURING 185A - 2185A

120Hz STANDARD - This control eliminates frequency above 120Hz.

120Hz EXTEND.LOW - This control eliminates frequency above 120Hz, ensuring optimal listening and if more is required at low frequency.

80Hz MULTI UNIT EQ - If you select 80 Hz, the upper frequency of the system is reduced from 120 Hz to 80 Hz. This option can be used to offset the effects of coupling between two or more sub woofer.

70Hz INFRA BASS - Lower the crossover frequency the upper and extends response at low frequencies.

LED INDICATORS

LIMIT/PROTECT

Protect Function

Red LED illuminates when the amplifier module is in protect mode for one of the following reasons:

- The heatsink reaches a temperature above the normal working limit.
- There is a short circuit at the amplifier output.
- The amplifier output stages are faulty.

Limit Function

Red LED blinking when the output of the amplifier is limited.

When this LED stays lit continuously reduce the input signal level.

TEMP - Yellow LED illuminated when the heatsink temperature reaches 80°. The speaker nevertheless continues to operate. If the temperature continues to grow while reaching 90°, the protection system decreases the output signal and then the disconnects the speaker. The amplifier comes in a "mute" (RED LED illuminated).

The speaker will automatically reset when the temperature drops below the threshold of 90°.

la soglia dei 90°.

SIGNAL - LED verde illuminato quando è presente un segnale audio sull'ingresso dell'amplificatore.

READY - LED verde illuminato quando il diffusore è pronto per il funzionamento.

PRESET SELECT - Pulsante per selezionare le diverse modalità (120Hz STANDARD, 120Hz EXTEND.LOW, 80Hz MULTI UNIT EQ, 70Hz INFRA BASS).

POTENZIOMETRO DI VOLUME - Regola il livello del segnale di uscita del diffusore.

SIGNAL - Green LED illuminates to indicate the presence of the signal at the amplifier input.

READY - Green LED illuminates when the loudspeaker is ready for operation.

PRESET SELECT - Button to select the different modes (120Hz STANDARD, 120Hz EXTEND.LOW, 80Hz MULTI UNIT EQ, 70Hz INFRA BASS).

VOLUME POTENTIOMETER - Adjusts the level of the output signal of the loudspeaker.

3.4 PANNELLO DI CONNESSIONE DIFFUSORI VERSIONE PASSIVA

**TOURING208P - 10P - 12P - 15P - 215P - 12MP
15MP - 155P - 18SP - 218SP**

Connettori Speakon

Connettore 4 poli in/out per l'ingresso del segnale audio amplificato e per il collegamento in parallelo di un ulteriore diffusore passivo

3.4 LOUDSPEAKER PANEL CONNECTION PASSIVE VERSION

**TOURING208P - 10P - 12P - 15P - 215P - 12MP
15MP - 155P - 18SP - 218SP**

Speakon connectors

4p connection, for audio input amplified and paralleled connection to other passive loudspeakers.

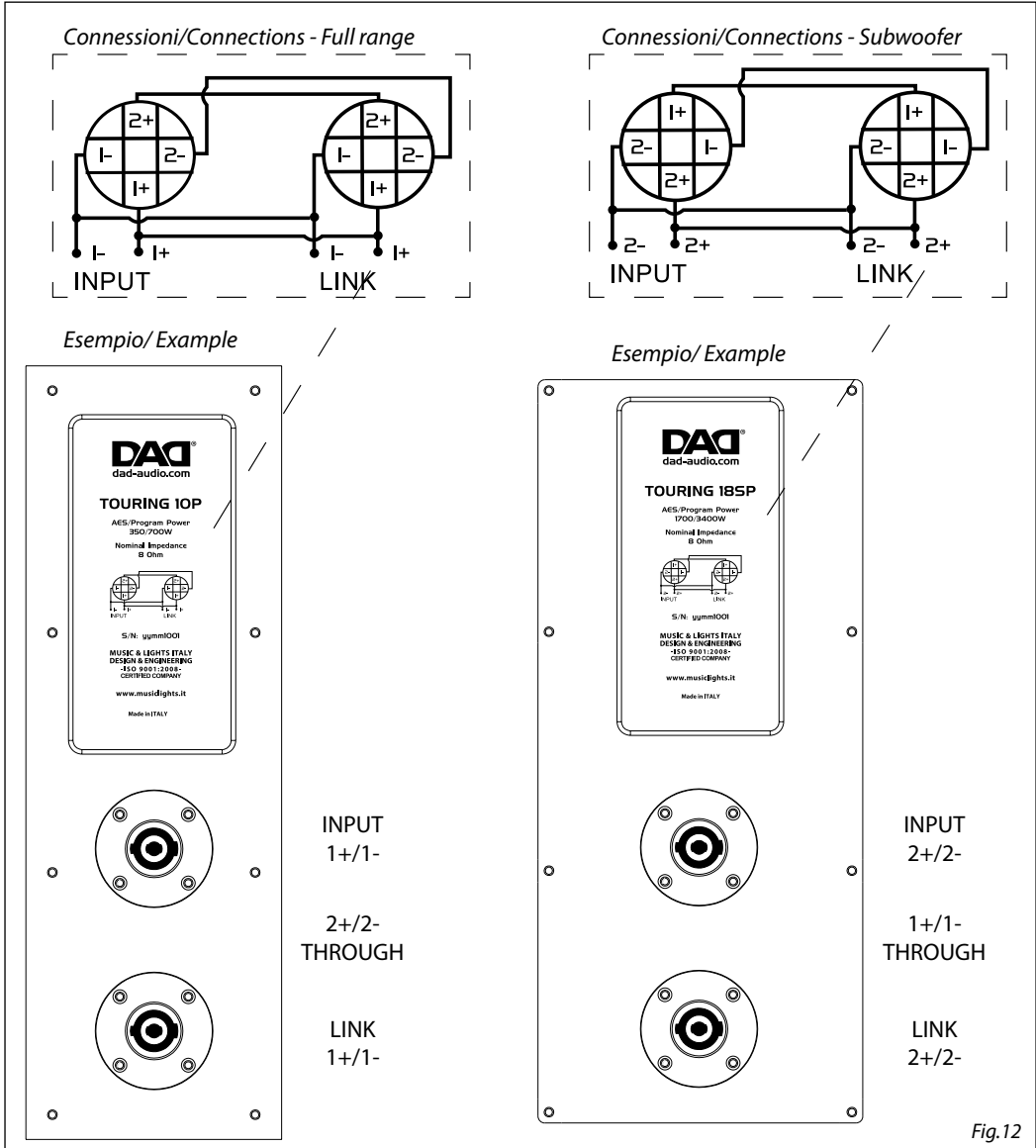


Fig.12

- 4 - CAVI DI COLLEGAMENTO

4.1 COLLEGAMENTI DI INGRESSO

Per il collegamento tra uscite del mixer ed ingressi degli amplificatori utilizzate di preferenza "cavi segnale bilanciati". Cavi sbilanciati possono essere ugualmente usati ma potrebbero dare problemi di rumore se molto lunghi. In ogni caso, evitate di usare un cavo bilanciato per un canale e uno sbilanciato per l'altro, o un cavo bilanciato per l'ingresso e uno sbilanciato per un rilancio "Link" poiché otterreste una sensibile differenza di livello tra un canale e l'altro.

4.2 COLLEGAMENTI DI USCITA

Per il collegamento tra uscite di potenza degli amplificatori e casse acustiche utilizzate sempre e solo "cavi di potenza" (cavi per casse acustiche costituiti da due fili di grossa sezione). A tal fine è opportuno consultare la tabella riportata di seguito per determinare la sezione del cavo in funzione della lunghezza.

NOTA - Abbiate cura dei cavi di collegamento, afferrandoli sempre per i connettori, evitando di tirarli lungo il cordone ed avvolgendoli senza nodi o forti torsioni: ne allungherete la vita e l'affidabilità, a vostro assoluto vantaggio. Verificate periodicamente che i cavi che impiegate siano in buono stato, con le connessioni realizzate nel modo corretto e con tutti i contatti in perfetta efficienza: spesso, infatti, molti problemi ed inconvenienti (falsi contatti, rumori di massa, scariche, ecc.) sono dovuti unicamente all'utilizzo di cavi inadatti o avariati.



Perdite di collegamento linee altoparlanti		
(massima lunghezza possibile per perdite inferiori a 0,5 dB tensione o spl)		
Loudspeaker Line Losses		
(maximum permissible line lengths for 0,5 dB losses, voltage or spl)		
4 Ohm load	8 Ohm load	Wire section data
meter	meter	mm ²
25	50	4,0
17,5	35	2,5
10	20	1,5



- 4 - CONNECTION CABLES

4.1 INPUT CONNECTION

To connect the mixer outputs to the amplifiers inputs, make sure to always use balanced signal cables. Unbalanced lines may also be used but may result in noise over long cable runs. In any case, avoid using a balanced cable for one channel and an unbalanced one for the other, or a balanced cable for input and an unbalanced for link, as this would cause a considerable difference in channel levels and/or noise.

4.2 OUTPUT CONNECTION

To connect the amplifier to the loudspeaker enclosures always use power cables (speaker cables made up of two wires, normally with a large cross-section). Therefore it is advisable to check the following chart to assess the cable section proportioned with its length.

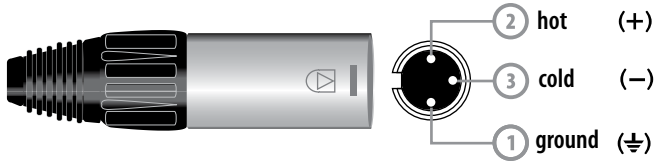
NOTE - Take care of your connector cables, always gripping them by the plugs, avoid pulling them directly and winding them without knots or bends: they will last longer and be more reliable, which is to your advantage. Check periodically that your cables are in good conditions, correctly wired and with perfectly efficient contacts: in fact many problems and drawbacks (false contacts, ground hum, crackles, etc.) are caused by the use of unsuitable or damaged cables.

- 5 - CONNETTORI

- 5 - CONNECTORS

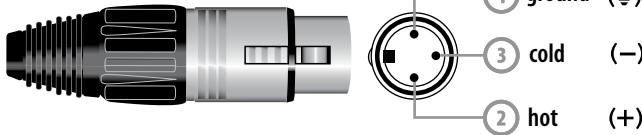
5.1 CONNETTORI DI SEGNALE AUDIO

5.1 AUDIO SIGNAL CONNECTORS



INPUT (ingresso)
XLR bilanciato maschio

INPUT
Balanced male XLR



OUTPUT (uscita)
XLR bilanciato femmina

OUTPUT
Balanced female XLR

Fig.13

5.2 CONNETTORI DI ALIMENTAZIONE

5.2 POWER SUPPLY CONNECTORS

PowerCon® NAC3FCA (BLU)

Connettore AC con bloccaggio a 3 conduttori, neutro fase e terra, tipo A per ingresso alimentazione (MAINS ~ / IN).

PowerCon® NAC3FCA (BLUE)

AC connector, with 3 conductors, neutral, phase and ground. Type A for power input (MAINS ~ / IN).

PowerCon® NAC3FCB (GRIGIO)

Connettore AC con bloccaggio a 3 conduttori, neutro fase e terra, tipo B per uscita alimentazione (POWER OUT).

PowerCon® NAC3FCB (GREY)

AC connector, with 3 conductors, neutral, phase and ground. Type B of power output (POWER OUT).

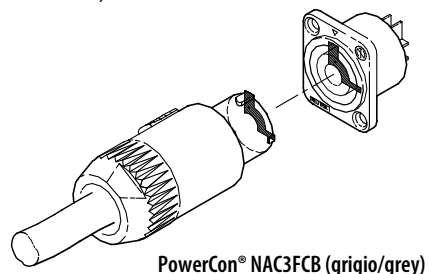
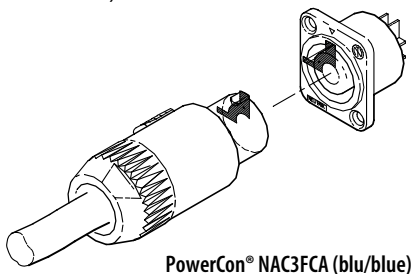


Fig.14

SPECIFICHE TECNICHE - TECHNICAL SPECIFICATION

	TOURING208A	TOURING10A	TOURING12A	TOURING15A	TOURING215A
System type	Active - 3 way	Active - 2 way	Active bi-amp 2 way	Active bi-amp 2 way	Active bi-amp 2 way
Built-in amp (W/EIAJ)	700W	700W	1400W (1000W LF+400W HF)	1400W (1000W LF+400W HF)	1620W (1050W LF+570W HF)
Input impedance	10kOhm	10kOhm	10kOhm	10kOhm	10kOhm
Coverage angle	100°x100° (HxV)	80°x50° (HxV)	80°x50° (HxV)	90°x60° (HxV)	90°x60° (HxV)
Frequency response	65-18.000Hz (+/- 3dB)	55-18.000Hz (+/- 3dB)	50-18.000Hz (+/- 3dB)	45-18.000Hz (+/- 3dB)	40-18.000Hz (+/- 3dB)
Low frequency	8" Nd woofer/2"coil	10" woofer/2,5"coil	12" Nd woofer/3"coil	15" Nd woofer/3"coil	2x15" Nd woofer/3"coil
Low/High frequency	8" driver/1" driver coaxial	1,4" Nd driver/3" coil	1,4" driver/3" coil	2" driver/3" coil	2" driver/3" coil
Input sensitivity	4dBu (1,228Vrms)	4dBu (1,228Vrms)	4dBu (1,228Vrms)	4dBu (1,228Vrms)	4dBu (1,228Vrms)
Max SPL-Cont./Peak	120/126dB	123/129dB	125/131dB	125/131dB	131/137dB
Crossover frequency	200/2000Hz	1400Hz	1200Hz	1100Hz	1100Hz
User controls	Full range - High pass f. - Coupled eq - Monitor eq	Full range - High pass f. - Coupled eq - Monitor eq	Full range - High pass f. - Coupled eq - Monitor eq	Full range - High pass f. - Coupled eq - Monitor eq	Full range - High pass f. - Coupled eq - Monitor eq
Protection	RMS limiter, fast limiter, temp	RMS limiter, fast limiter, temp	RMS limiter, fast limiter, temp	RMS limiter, fast limiter, temp	RMS limiter, fast limiter, temp
Trapezoidal taper	25°-45°	40°-10°	30°-50°	45°-35°	30°-30°
Input connections	Neutrik XLR in/out; PowerCon® in/out	Neutrik XLR in/out; PowerCon® in/out	Neutrik XLR in/out; PowerCon® in/out	Neutrik XLR in/out; PowerCon® in/out	Neutrik XLR in/out; PowerCon® in/out
Weight	17 kg	21 kg	28,5 kg	34 kg	51,5 kg
Dimensions (WxHxD)	240x480x260 mm	340x560x335 mm	395x614x375 mm	430x743x405 mm	430x1140x405 mm

	TOURING15SA	TOURING18SA	TOURING218SA	TOURING12MA	TOURING15MA
System type	Active -bass reflex	Active -bass reflex	Active -bass reflex	Active - 2 way	Active - 2 way
Built-in amp (W/EIAJ)	700W	1500W	3000W	700W	700W
Input impedance	10k0hm	10k0hm	10k0hm	10k0hm	10k0hm
Coverage angle	omnidirectional	omnidirectional	omnidirectional	60°x40° (HxV)	60°x40° (HxV)
Frequency response	40-150Hz (+/- 3dB)	30-150Hz (+/- 3dB)	30-150Hz (+/- 3dB)	75-18.000Hz (+/- 3dB)	60-18.000Hz (+/- 3dB)
Low frequency	15" woofer/4"coil	18" Nd woofer/4"coil	2x18" Nd woofer/4"coil	12" Nd woofer/3"coil	15" Nd woofer/3"coil
High frequency				1,4" Nd driver/3" coil	1,4" Nd driver/3" coil
Input sensitivity	4dBu (1,228Vrms)	4dBu (1,228Vrms)	4dBu (1,228Vrms)	4dBu (1,228Vrms)	4dBu (1,228Vrms)
Max SPL-Cont./Peak	125/131dB	128/134dB	134/140dB	124/130dB	124/130dB
Crossover frequency				1400Hz	1200Hz
Suggested x-over	LPF processed	LPF processed	LPF processed		
User controls	150Hz - 120Hz - 100Hz - 80Hz	120Hz Standard-120Hz Ex- tended low-80Hz Multiple unit eq-70Hz Infra bass	120Hz Standard-120Hz Ex- tended low-80Hz Multiple unit eq-70Hz Infra bass	Flat EQ-Cut 80 Hz-Cut 60 Hz-Punch EQ	Flat EQ-Cut 80 Hz-Cut 60 Hz-Punch EQ
Protection	RMS limiter, fast limiter, temp	RMS limiter, fast limiter, temp	RMS limiter, fast limiter, temp	RMS limiter, fast limiter, temp	RMS limiter, fast limiter, temp
Trapezoidal taper				50°	50°
Input connections	Neutrik XLR in/out; PowerCon® in/out	Neutrik XLR in/out; PowerCon® in/out	Neutrik XLR in/out; PowerCon® in/out	Neutrik XLR in/out; PowerCon® in/out	Neutrik XLR in/out; PowerCon® in/out
Weight	31 kg	57,5 kg	107 kg	18 kg	22 kg
Dimensions (WxHxD)	430x560x645 mm	561x700x620 mm	1100x560x780 mm	430x400x558 mm	544x400x558 mm

	TOURING208P	TOURING10P	TOURING12P	TOURING15P	TOURING215P
System type	Passive - 3 way	Passive - 2 way	Passive - 2 way	Passive - 2 way	Passive - 2 way
AES/Program Power	400W/800W	350W/700W	500W/1000W	500W/1000W	1000W/2000W
Recommended amp	up to 800W RMS/80hm	up to 700W RMS/80hm	up to 1000W RMS/80hm	up to 1000W RMS/80hm	up to 2000W RMS/40hm
Input impedance	80hm	80hm	80hm	80hm	40hm
Coverage angle	100°x100° (HxV)	80°x50° (HxV)	80°x50° (HxV)	90°x60° (HxV)	90°x60° (HxV)
Frequency response	70-18.000Hz (+/- 3dB)	55-18.000Hz (+/- 3dB)	55-18.000Hz (+/- 3dB)	50-18.000Hz (+/- 3dB)	45-18.000Hz (+/- 3dB)
Low frequency	8" Nd woofer/2"coil	10" woofer/2,5"coil	12" Nd woofer/3"coil	15" Nd woofer/3"coil	2x15" woofer/3"coil
Low/High frequency	8" driver/1" driver coaxial	1,4" Nd driver/3" coil	1,4" driver/3" coil	2" driver/3" coil	2" driver/3" coil
Input sensitivity	97dB @1W/1m	97dB @1W/1m	100dB @1W/1m	99dB @1W/1m	102dB @1W/1m
Max SPL-Cont./ Peak	120/126dB	123/129dB	125/131dB	125/131dB	131/137dB
Crossover frequency	200/2000Hz	1400Hz	1200Hz	1100Hz	1100Hz
Protection	HF signal compression	HF signal compression	HF signal compression	HF signal compression	HF signal compression
Trapezoidal taper	25°-45°	45°-25°	30°-50°	45°-30°	30°-30°
Input connections	Neutrik NL4 Speakon in/out	Neutrik NL4 Speakon in/out	Neutrik NL4 Speakon in/out	Neutrik NL4 Speakon in/out	Neutrik NL4 Speakon in/out
Weight	17 kg	20 kg	28,5 kg	32,5 kg	49 kg
Dimensions (WxHxD)	240x480x260 mm	340x560x335 mm	395x614x375 mm	430x743x405 mm	430x1140x405 mm

	TOURING15SP	TOURING18SP	TOURING218SP	TOURING12MP	TOURING15MP
System type	Passive - bass reflex	Passive - bass reflex	Passive - bass reflex	Passive - 2 way coaxial	Passive - 2 way coaxial
AES/Program Power	700W/1400W	1700W/3400W	3400W/6800W	350W/700W	400W/800W
Recommended amp	up to 1400W RMS/80hm	up to 3400W RMS/80hm	up to 6800W RMS/40hm	up to 700W RMS/80hm	up to 800W RMS/80hm
Input impedance	80hm	80hm	40hm	80hm	80hm
Coverage angle	omnidirectional	omnidirectional	omnidirectional	60°x40° (HxV)	60°x40° (HxV)
Frequency response	45-200Hz (+/- 3dB)	35-150Hz (+/- 3dB)	35-150Hz (+/- 3dB)	80-18.000Hz (+/- 3dB)	65-18.000Hz (+/- 3dB)
Low frequency	15" woofer/4"coil	18" Nd woofer/4"coil	2x18"Nd woofer/4"coil	12" Nd woofer/3"coil	15" Nd woofer/3"coil
High frequency				1,4" Nd driver/3" coil	1,4" Nd driver/3" coil
Input sensitivity	97dB @1W/1m	97dB @1W/1m	103dB @1W/1m	99dB @1W/1m	99dB @1W/1m
Max SPL-Cont./ Peak	126/132dB	128/134dB	134/140dB	124/130dB	124/130dB
Crossover frequency				1400Hz	1200Hz
Suggested x-over	80 - 150Hz	80 - 150Hz	80 - 150Hz		
Protection				HF signal compression	HF signal compression
Trapezoidal taper				50°	50°
Input connections	Neutrik NL4 Speakon in/out	Neutrik NL4 Speakon in/out	Neutrik NL4 Speakon in/out	Neutrik NL4 Speakon in/out	Neutrik NL4 Speakon in/out
Weight	30 kg	56 kg	105,5 kg	16,5 kg	20 kg
Dimensions (WxHxD)	430x560x645 mm	561x700x620 mm	1100x560x780 mm	430x400x558 mm	544x400x558 mm

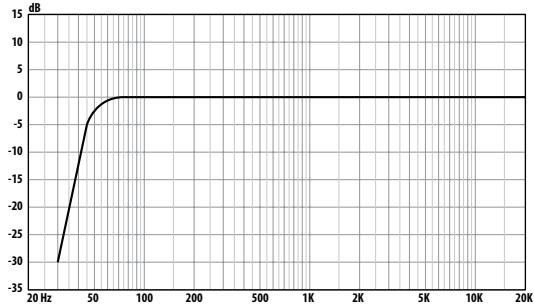
RISPOSTA IN FREQUENZA DIFFUSORI FULL
RANGE

FULL RANGE
RESPONSE

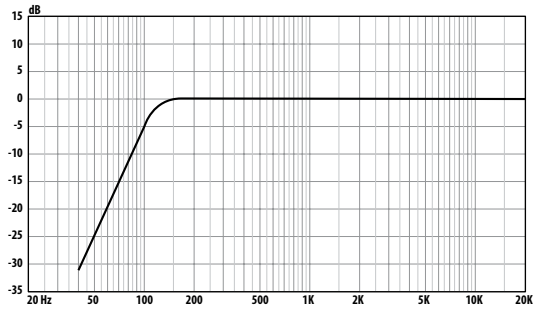
SPEAKERS

FREQUENCY

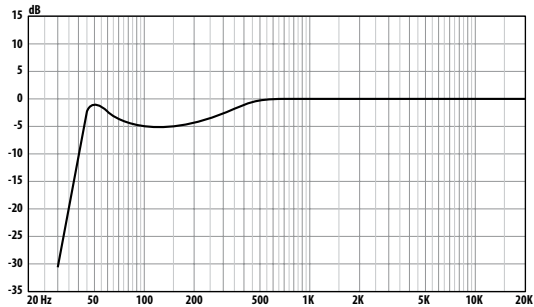
FULL RANGE



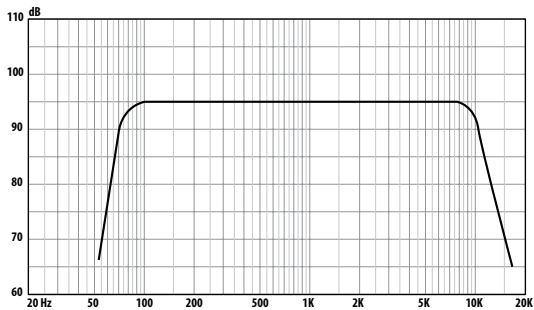
HIGH PASS FILTER



COUPLED EQ



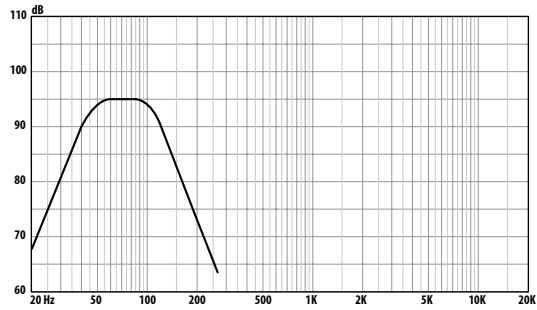
MONITOR EQ



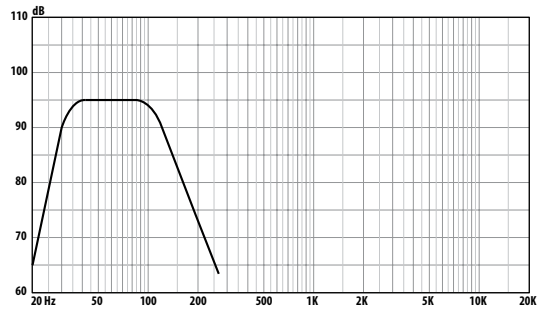
RISPOSTA IN FREQUENZA SUBWOOFER

SUBWOOFER FREQUENCY RESPONSE

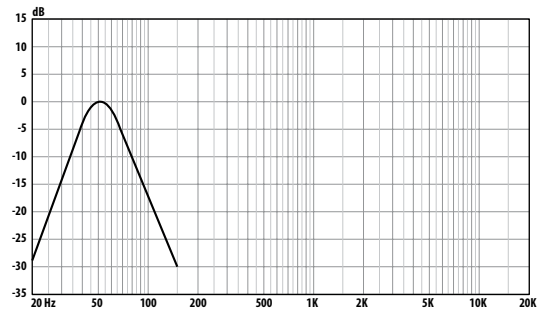
120Hz STANDARD



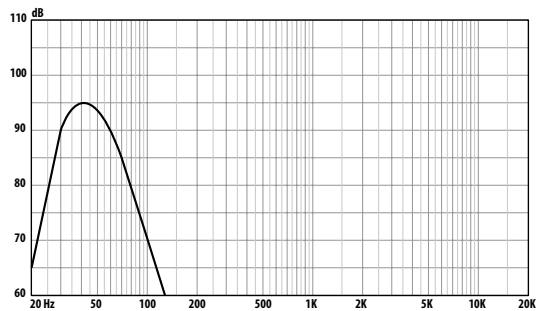
120Hz EXTEND.LOW



80Hz MULTI UNIT EQ



INFRA BASS



RISOLUZIONE DEI PROBLEMI

Assenza di alimentazione

- Accertarsi che ci sia effettivamente tensione sulla presa di corrente (controllare con un tester o una lampada).
- Accertarsi che la spina di rete sia saldamente inserita nella presa.

Nessun Suono

- È acceso il LED di segnale? Se no, controllate se il livello di segnale sia troppo basso o controllate il cavo di segnale, le impostazioni e i cablaggi di mixer o altri apparecchi collegati.
- Sei sicuro che il cavo di segnale sia in buono stato? Controlla il cavo con un tester oppure sostituiscilo con un'altro.

Suono Distorto

- Il livello del segnale di ingresso è troppo alto, abbassare i controlli del livello.

NOTA - L'altoparlante non deve mai lavorare con livelli che fanno illuminare in modo pressochè costante il LED rosso LIMITER dell'amplificatore.

Livello differente sui canali

- Controllare se si stanno usando cavi bilanciati su un canale e sbilanciati sull'altro, ciò può comportare una notevole differenza di livello sui canali.
- Assicurarsi che gli altoparlanti siano completamente collegati

Rumore / Ronzio

- Qualora possibile, usare preferibilmente solo cavi bilanciati. Cavi sbilanciati possono essere usati ma risulteranno rumorosi sulle lunghe distanze.
- Talvolta può essere di aiuto alimentare tutto l'equipaggiamento audio collegandolo dalla stessa linea di corrente AC, in modo che tutti gli apparati condividano la stessa presa di terra.

TROUBLESHOOTING

No Power

- Make sure the mains AC outlet is live (check with a tester or a lamp).
- Make sure the mains plug is securely plugged into mains AC outlet.

No Sound

- Is the SIGNAL LED illuminated? If not check if your signal level is too low or check the signal cable, mixer and other equipment setting and cabling.
- Are you sure your signal cables works properly? Check it using a cable tester or replacing with a new one.

Distorted Sound

- Input signal level is too high. Turn down your level controls.

NOTE - The loudspeakers should never be operated at a level which causes the amplifier LIMITER LEDs to illuminate constantly.

Different channel level

- Check if are using a balanced cable for one channel and an unbalanced one for the other, as this would cause a considerable difference in channel levels.
- Be sure that your loudspeaker system is fully connected .

Noise / Hum

- Whenever possible, preferably use only balanced cables. Unbalanced lines may also be used but may result in noise over long cable runs.
- Sometimes it helps to plug all audio equipment into the same AC circuit so they share a common ground.

BREVI CENNI DI ACUSTICA

La diffusione del suono in un ambiente ha lo scopo di soddisfare l'ascolto da parte di un certo numero di persone ed è legata a diversi fattori dipendenti dall'ambiente stesso (forma della sala, volume, ecc.), dal numero e dalla posizione degli ascoltatori, dalla natura della sorgente sonora (esecuzioni musicali o parlato, riprodotti da registrazione o dal vivo) e dal livello di rumore presente nell'ambiente.

Efficienza

La pressione sonora di un diffusore (SPL misurata in dB) dipende da tre fattori: la sua efficienza, le sue dimensioni ed il suo utilizzo in combinazione con altri diffusori. L'efficienza, cioè la quantità di energia prodotta dall'amplificatore trasformata in suono, determina il volume che si può ottenere da un amplificatore di una data potenza. Diffusori molto efficienti, possono far sì che un amplificatore da 50W produca maggior volume di uno da 100W usato con diffusori meno efficienti.

Impedenza

Una delle caratteristiche elettriche di un diffusore è l'impedenza (la resistenza opposta alla corrente alternata). Sia la resistenza che l'impedenza si misurano in Ohm; l'impedenza varia al variare della frequenza quindi ne consegue che le diverse frequenze possono essere rese con un SPL diverso.

Un diffusore con impedenza superiore a quella minima di funzionamento del finale può essere utilizzata a scapito della potenza erogata, mentre è bene evitare collegamenti con diffusori che hanno impedenza minore di quella minima di lavoro del finale di potenza.

Usando sistemi più complessi (ad esempio più speakers collegati allo stesso finale) bisogna fare in modo che il valore totale dell'impedenza degli altoparlanti sia corrispondente a quella minima di funzionamento del amplificatore.

Possiamo avere due tipi di collegamento: in serie o in parallelo. Collegare in serie due altoparlanti significa unire un terminale positivo ed uno negativo dei due e collegare all'amplificatore i

BRIEF NOTES ON ACOUSTIC

Diffusing sound into an environment means to distribute sound signals to a given audience and the results are dependent on several ambient factors (room shape, volume, etc.), the number of the people present and their precise location, the type of sound source (live or recorded music or speech), and the level of the background ambient noise.

Efficiency

Sound pressure (SPL) of a loudspeaker depends on three factors: efficiency, dimensions and use in combination with other loudspeakers. Efficiency, the quantity of energy generated by the amplifier transformed into sound, determines the volume that can be obtained by an amplifier of a given power rating. A 50W amplifier combined with highly efficient loudspeakers may be able to produce a higher volume than a 100W amplifier combined with less efficient loudspeakers.

Impedance

One of the electrical features of a loudspeaker is its impedance (resistance to the passage of alternate current). Both resistance and impedance varies at different frequencies so different frequencies can be delivered with different sound pressure levels.

In some cases, confusion may arise when combining impedance values of power amplifiers with those of loudspeakers.

Adapting the output impedance of the amplifier to the loudspeaker's input impedance means that all the energy from the amplifier will be transferred to the speakers with no signal losses, so that the system works in optimum conditions (and the risk of damage is minimised).

A loudspeaker having an higher impedance than power amplifier's may be used, although this will result in a power reduction; loudspeakers with an impedance lower than amplifier's minimum load, must not be connected. If more complex systems (e.g. several speakers connected to the same amplifier) are adopted, you must be sure that the overall speaker imped-

rimanenti due terminali rimasti scollegati. I loro valori si sommano: per esempio, due altoparlanti da 8 Ohm in serie danno 16 Ohm.

Quando gli altoparlanti sono collegati in parallelo, i terminali dello stesso segno sono uniti tra loro. Per ottenere il valore totale bisogna utilizzare una formula, indicando con R1 ed R2 i valori di due altoparlanti, ed eseguire: $(R1 \times R2) / (R1 + R2)$. Con due altoparlanti da 8 Ohm, per esempio, avremo: $(8 \times 8) / (8 + 8) = 64 / 16 = 4$ Ohm. In pratica collegando due altoparlanti uguali in parallelo il valore si dimezza. La lunghezza dei cavi di collegamento deve essere ridotta al minimo necessario.

Come scegliere l'amplificatore

La potenza di lungo termine AES, rappresenta la potenza termica dissipabile dal diffusore o dai singoli altoparlanti, viene misurata secondo lo standard AES, che prevede un test di 2 ore con segnale pink noise, fattore di cresta 2; la potenza viene determinata dalla tensione RMS al quadrato divisa per l'impedenza minima del diffusore o del singolo altoparlante. La potenza dell'amplificatore consigliato non viene misurata, ma è pari al doppio della potenza AES e tiene conto delle capacità dinamiche degli altoparlanti di sopportare picchi di potenza per brevi istanti di tempo. Il valore fornito corrisponde alla potenza RMS che l'amplificatore deve avere per fornire il segnale di test (pink noise con fattore di cresta 2) usato per misurare la potenza AES. Un amplificatore con tale potenza, se usato con segnali musicali con fattore di cresta maggiore o uguale a 6dB, permette di ottenere il massimo delle prestazioni del diffusore, erogando una potenza di lungo periodo non superiore a quella AES del diffusore.

Se, viceversa, si usano segnali musicali molto compressi o il volume viene alzato fino al punto da spingere fortemente in clipping l'amplificatore, allora, la potenza effettiva di lungo periodo erogata, tende a raggiungere o addirittura superare quella RMS dell'amplificatore, danneggiando in modo irreparabile gli altoparlanti. Con questo tipo di segnale è consigliabile usare un amplificatore con potenza RMS pari alla potenza AES del diffusore, facendo comunque attenzione a non fornire un segnale di ampiezza tale da portare troppo spesso in clipping l'amplifica-

zione value corresponds to the amplifier output impedance.

There are 2 possible connection systems: serial or parallel mode.

Connecting two speakers in series means to connect the positive pole of the first speaker to the negative pole of the second one and then to connect the two free poles to the amplifier. In this case the impedance values are summed up: e.g. Two 8 Ohm speakers connected in parallel give a 16 Ohm load. To connect two speakers in parallel mode, simply interconnect the two speakers terminals of the same sign. To obtain the total value, in this case a calculation is required. Indicating R1 and R2 as the two loudspeaker values, the following formula has to be used: $(R1 \times R2) / (R1 + R2)$.

E.g.: with two 8 Ohm speakers, we have that: $(8 \times 8) / (8 + 8) = 64 / 16 = 4$ Ohm, that is to say that when identical speakers are connected in parallel, the impedance value is halved.

Choosing the right amplifier

According to the AES standard, tests run on the components require a two-hour stressing of a filtered pink noise signal with a pass band of a decade and with a crest factor (average value and peak value ratio) of 6 dB.

For common applications which require both a high power and a high reliability level, it is advisable to use power amplifiers with an output rating equivalent to the AES power rating of the enclosures. This ensures that the enclosures will operate within their thermal limit specification. For applications where the user desires to take advantage of the full applicable power of the enclosures, it is possible to use amplification with output power ratings equal to the program output rating of the enclosures.

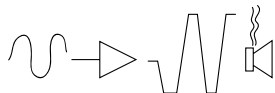
In this configuration, the full capacity of the system to handle transient power is utilised, however it will be necessary to constantly monitor and regulate the system very carefully in order to avoid overloading the speakers. It is also necessary to avoid that loudspeakers are subject to signals which could cause them to exceed their mechanical limits or their applicable frequency limits.

In practice, it is possible to damage a loud-

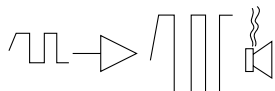
tore. La potenza di breve termine IEC268-5 è la potenza che il diffusore può sopportare per un brevissimo intervallo di tempo. Corrisponde a 4 volte la potenza AES e viene calcolata in base alla massima tensione di picco che l'amplificatore consigliato può fornire al diffusore. Le capacità in termine di SPL nei transistori del segnale musicale, sono effettivamente corrispondenti a tale valore; quindi il dato di SPL max fornito nella tabella delle specifiche tecniche viene calcolato in base a tale valore di potenza. Attenzione: il dato di potenza che effettivamente corrisponde alle capacità termiche del diffusore di dissipare potenza elettrica per lungo periodo è quella AES. Tutti gli altri dati si riferiscono a "capacità transitorie" del diffusore di accettare potenze correlate con la natura del segnale audio che sono destinate a riprodurre.

Sensibilità e clipping. Come evitare il clipping

Ogni sistema amplificatore-altoparlante è caratterizzato da una sensibilità di ingresso. La sensibilità è definita come il valore del segnale di ingresso all'amplificatore che produce la massima potenza in uscita. Aumentando il segnale oltre tale valore, infatti, non si ottiene una maggiore potenza di uscita, ma soltanto un fenomeno di distorsione detto "clipping" (saturazione).



In questa situazione l'altoparlante lavora in modo improprio. Si hanno delle sovraescursioni e una dissipazione anomala nella bobina mobile, che si surriscalda e può rompersi. I processori attivi possono evitare solo parzialmente il clipping, abbassando il guadagno dell'amplificatore. È possibile, in casi estremi, oltrepassare anche questo tipo di protezione. Ciò che il processo non può modificare è un'onda che arrivi già distorta in ingresso all'amplificatore.

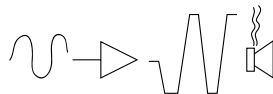


Gli effetti di un segnale di questo tipo sono gli stessi descritti sopra.

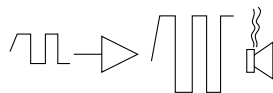
speaker with a power well below its AES applicable power rating if it is required to reproduce a distorted signal at a low frequency that causes a cone excursion beyond the physically consented limit.

Input sensitivity and clipping. How to avoid clipping

Every amplified speaker is characterized by a value of input sensitivity. The sensitivity is defined as the value of the amplifier's input signal that will result in maximum power output. An increase in input signal over that threshold will result, not in increased power, but in a distortion phenomenon called "clipping" (output stage saturation).



In this condition, the speaker will operate improperly. The diaphragm will exceed its excursion limits, and the voice coil will overheat beyond its thermal limits, resulting in overheating and premature failure. The active processors will help in avoiding clipping, by reducing the amplifier gain and thus the input sensitivity, but this type of protections may be overridden in very extreme conditions. What the active processor cannot modify is a signal that is distorted before getting to the active speaker's input.



The effect of this type of signal are the same as described above.

How to avoid clipping

The simplest way to avoid clipping is to check each level in the signal's chain. Start from each input channel of the mixer and adjust the gain control and the equalizer's controls so that the PFL meter will never (or only occasionally) indicate more than 0dB. In simpler mixers, check that the "clip" or "peak" indicator is always off, or blinks only occasionally. If these levels are exceeded the active speaker's or the power amplifier's input sensitivity, as displayed on the master output VU-meter.

Come evitare il clipping

Il metodo più semplice sta nel controllare i livelli della catena del segnale. Partendo dal canale del mixer bisogna impostare i controlli (gain ed equalizzatori) in modo tale che il VU-meter del PFL non oltrepassi mai (o solo occasionalmente) gli 0dB o, in mixer più semplici, che la spia "clip" o "peak" non si accenda mai (o solo occasionalmente). Se si oltrepassano tali livelli occorre diminuire il gain del canale. Una volta impostato il giusto mix, bisogna fare attenzione ad impostare il livello di uscita in modo tale che il VU-meter non oltrepassi mai il livello della sensibilità di ingresso della cassa amplificata o del finale di potenza.

Glossario

SPL: Il livello di pressione sonora (SPL) o livello sonoro L_p è una misura logaritmica della pressione sonora efficace di un'onda meccanica (sonora) rispetto ad una sorgente sonora di riferimento. Viene misurata in decibel sonori (simbolo "dB SPL").

AES: L'AES, Audio Engineering Society, è forse la più prestigiosa associazione internazionale in campo audio. È l'unica associazione a livello mondiale che si occupa di audio sotto tutti i punti di vista, dall'acustica all'elaborazione dei segnali, dall'elettronica per l'audio ai metodi di misura. Per questo suo ruolo interdisciplinare è il naturale collettore di tutte le esperienze di natura professionale e di studio di oltre duecento aziende e centri di ricerca (le sustaining members), periodicamente documentate sull'organo ufficiale dell'associazione: il Journal. Sempre per lo stesso motivo, molti standard tecnici subiscono continue variazioni sotto l'egida dell'AES; in parecchi casi le indicazioni date dalla commissione di standardizzazione sono diventate linee guida per gli standard veri e propri. Tra i suoi soci figurano ricercatori universitari, accreditati professionisti nonché i grandi fondatori dell'audio; un nome per tutti, ad esempio: Ray Dolby.

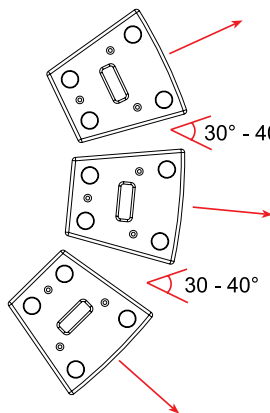
RMS: Root-mean-square (rms). La sigla si riferisce al più comune metodo matematico atto a definire l'effettivo voltaggio o corrente di un'onda di corrente alternata. Il nome deriva dal fatto che il valore ottenuto è la radice quadrata (square root) della media aritmetica dei quadrati dei valori.

Glossary

SPL: Sound pressure level is a logarithmic measure of the rms sound pressure of a sound relative to a reference value. It is measured in decibels (dB SPL).

AES: Established in 1948, the Audio Engineering Society (AES) draws its membership from amongst engineers, scientists, manufacturers and other organizations and individuals with an interest or involvement in the professional audio industry. They are mainly engineers developing devices or products for audio, and also people working in audio content production. The Audio Engineering Society is the only professional society devoted exclusively to audio technology. Its membership of leading engineers, scientists and other authorities has increased dramatically throughout the world, greatly boosting the society's stature and that of its members in a truly symbiotic relationship. The organisation develops, reviews and publishes engineering standards for the audio and related media industries, and produces the AES Conventions, which are held twice a year alternating between Europe and the USA. The AES and individual national "Sections" also hold AES Conferences on different topics during the year. The AES publishes a peer-reviewed journal, the Journal of the Audio Engineering Society (JAES).

RMS: Root-mean-square (rms) refers to the most common mathematical method of defining the effective voltage or current of an AC wave. The name comes from the fact that it is the square root of the mean of the squares of the values.



Correct positioning of the cabinets: an angle within 30°/40° minimizes horns interaction and gives a linear frequency response.

Esempio di posizionamento ottimale dei diffusori: l'angolo da 30° a 40° minimizza l'interazione tra le trombe e facilita una risposta in frequenza omogenea.

Il prodotto è coperto da garanzia in base alle vigenti normative. Sul sito www.musiclights.it è possibile consultare il testo integrale delle "Condizioni Generali di Garanzia".

Estratto dalle

Condizioni Generali di Garanzia

- Si prega, dopo l'acquisto, di procedere alla registrazione del prodotto sul sito www.musiclights.it. In alternativa il prodotto può essere registrato compilando e inviando il modulo riportato sul retro.
- Sono esclusi i guasti causati da imperizia e da uso non appropriato dell'apparecchio.
- La garanzia non ha più alcun effetto qualora l'apparecchio sia stato manomesso.
- La garanzia non prevede la sostituzione dell'apparecchio.
- Sono escluse dalla garanzia le parti esterne, gli altoparlanti, le manopole, gli interruttori e le parti asportabili.
- Le spese di trasporto e i rischi conseguenti sono a carico del possessore dell'apparecchio.
- A tutti gli effetti la validità della garanzia è avallata unicamente dalla presentazione del certificato di garanzia.

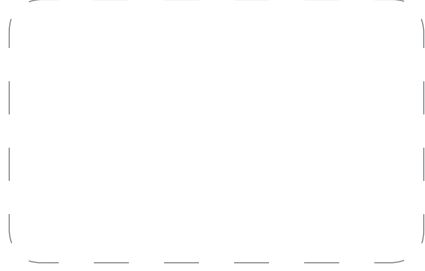
The guarantee covers the unit in compliance with existing regulations. You can find the full version of the "General Guarantee Conditions" on our web site www.musiclights.it.

Abstract

General Guarantee Conditions

- Please remember to register the piece of equipment soon after you purchase it, logging on www.musiclights.it. The product can be also registered filling in and sending the form available on your guarantee certificate.
- Defects caused by inexperience and incorrect handling of the equipment are excluded.
- The guarantee will no longer be effective if the equipment has been tampered.
- The guarantee makes no provision for the replacement of the equipment.
- External parts, loudspeaker, handles, switches and removable parts are not included in the guarantee.
- Transport costs and subsequent risks are responsibility of the owner of the equipment.
- For all purposes, the validity of the guarantee is endorsed solely on presentation of the guarantee certificate.

CERTIFICATO DI GARANZIA GUARANTEE CERTIFICATE



Spett.le
Music&Lights S.r.l.
Via Appia Km 136.200
04020 Itri (LT) Italy

Place Stamp Here
Affrancare

MODEL / MODELLO

SERIAL N° / SERIE N°

Purchased by / Acquistato da

SURNAME / COGNOME

NAME / NOME

ADDRESS / VIA

N.

CITY / CITTA'

ZIP CODE / C.A.P.

PROV.

Dealer's stamp
and signature

Timbro e firma
del Rivenditore

Purchasing date

Data acquisto

FORM TO BE FILLED IN AND MAILED / CEDOLA DA COMPILARE E SPEDIRE

MODEL / MODELLO

SERIAL N° / SERIE N°

Purchased by / Acquistato da

SURNAME / COGNOME

NAME / NOME

ADDRESS / VIA

N.

CITY / CITTA'

ZIP CODE / C.A.P.

PROV.

Dealer's stamp
and signature

Timbro e firma
del Rivenditore

Purchasing date

Data acquisto

FORM TO BE FILLED IN AND KEPT / CEDOLA DA COMPILARE E CONSERVARE

MUSIC & LIGHTS S.r.l.

Via Appia, km 136,200 - 04020 Itri (LT) - ITALY
Phone +39 0771 72190 - Fax +39 0771 721955

www.musiclights.it - email: info@musiclights.it

ISO 9001:2008 Certified Company

©2013 Music & Lights S.r.l.

DAD is a brand of Music & Lights S.r.l. company.

DAD è un brand di proprietà della Music & Lights S.r.l.

