

NL

GEBRUIKSAANWIJ

NO

BRUKSANVISNING

Øversettelse av original brukerveiledning  
KUN GYLDIG I FØLGE MED ORIGINAL



Trolley / Løpekatt

PT/GT

Kapasitet: 0,5t-10t



**N.B.:** Eigenaar en gebruiker moeten deze instructies voor gebruik van de loopkat lezen en begrijpen.

**MERK:** Eier og operatør må lese og forstå denne bruksanvisningen før du bruker løpekatten.

### ***I. Algemeen***

De ELLER® PT/GT loopkatten hebben een werklust tussen de 0,5t en 10t.

De duwloopkat PT bestaat uit 2 zijplaten, waarop de gelagerde loopwielen gemonteerd zijn; een draagspindel met draadeinden en moeren; een ophangplaat met hijs oog voor een takel en afstandringen en bussen voor het instellen naar balkbreedte.

De mechanische loopkat GT heeft aan één zijplaat een gemonteerd handkettingwiel voor de handketting, een aandrijfspindel en getande loopwielen voor de handaandrijving. Overige onderdelen zijn hetzelfde als voor de duwloopkat.

### ***II. Belangrijke opmerkingen***

1. De gebruiker van de loopkat moet voor gebruik de gebruiksaanwijzing lezen en begrijpen.
2. De gebruiker moet deskundig zijn onderricht.
3. Nooit de loopkat onder last onbeheerd laten!
4. Veilige werklust vermeld op het typeplaatje nooit overschrijden.
5. Nooit met de loopkat mensen transporteren of lasten over mensen hijsen.
6. Het product moet minimaal eenmaal jaarlijks door een deskundige worden gecontroleerd, bij zware inzetcondities volgens R.I &A. De gebruiker is voor schade aansprakelijk en is wettelijk verplicht voor een geldig keuringsbewijs te zorgen.
7. Voor gebruik het product met betrekking tot beschadigingen, losgewerkte schroeven of verdraaiingen controleren en storingen verhelpen.
8. Reparaties aan ELLER® producten mogen slechts door de fabrikant of een geschoolde werkplaats met reserve onderdelen van ELLER® worden uitgevoerd.
9. Ook draagconstructies, aanslagmiddelen, ophangpunten, traversen enz. dienen door een deskundige gekeurd te worden.
10. Een veronachtzaming van de gebruiksaanwijzing, ondeskundig gebruik, corrosie door onvoldoende bescherming of eigenmachtige productverbouwingen laten de garantie vervallen.
11. Corrosiegevaar bij permanent contact met ongunstige weersomstandigheden zoals bv. hoge vochtigheid of schadelijke milieuomstandigheden zoals bv. atmosferen met zure dampen, corrosieve gassen of hoge stofconcentratie veroorzaken een vroegtijdige slijtage. Hierdoor vervalt het recht tot garantie.

### ***III. Bijzondere veiligheidsinstructies***

1. Voor de ingebruikname van de loopkat, de gebruiksaanwijzing lezen.
2. NOOIT meer dan de nominale last belasten.
3. NOOIT last over personen hijsen.
4. NOOIT de ketting over een scherpe kant trekken.
5. NOOIT met een beschadigd loopkat werken.
6. NOOIT personen hijsen of transporteren.
7. NOOIT de loopkat laten vallen of met de loopkat gooien.
8. NOOIT met verdraaide of beschadigde ketting werken.
9. NOOIT de waarschuwingsinstructies verwijderen.

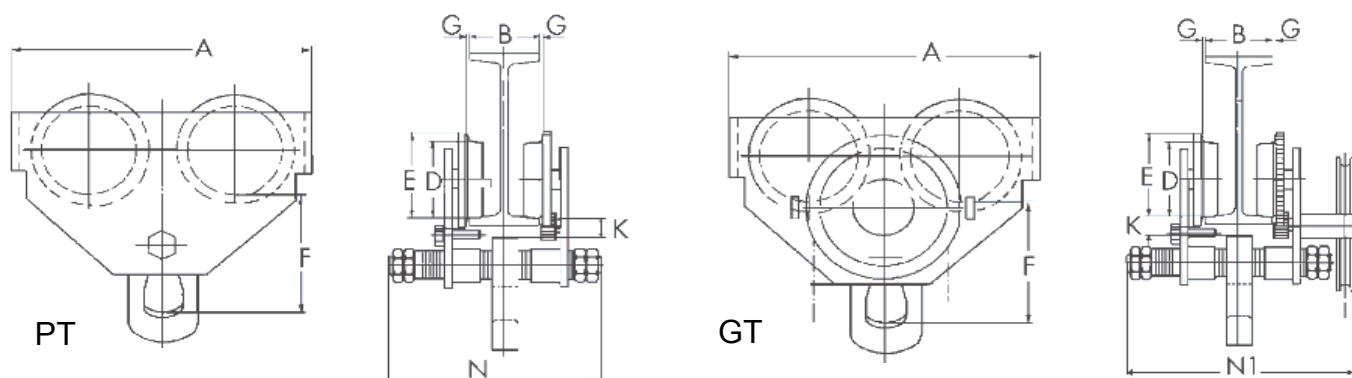
#### IV. Montage instructies voor de ingebruikneming

1. Alvorens de loopkat te monteren, dient de breedte van de loopbaan waaraan de loopkat geïnstalleerd gaat worden, te worden vastgesteld.
2. Afhankelijk daarvan worden de afstandsringen binnen of aan de buitenzijden van de zijplaten op de draagspindel geplaatst.
3. Er dient op gelet te worden, dat de ophangplaat in het midden onder de loopbaan / balk komt te hangen. Daarnaast aan weerszijde hiervan een afstandsbus en vervolgens een gelijk aantal ringen binnen en/of buiten van de zijplaten.
4. Als er op deze wijze voldoende afstand tussen de loopwielen is verkregen (Let erop altijd 1 à 1,5mm speling te houden voor een soepele loop), kan de loopkat aan de balk bevestigd worden en de moeren worden aangedraaid.
5. Zorg ervoor dat de eindstoppen aanwezig zijn, zodat de loopkat niet van de balk kan lopen.
6. Alvorens de loopkat te belasten, moet de loopkat soepel over de gehele balk kunnen lopen.
7. Tenslotte kan het takel aangebracht worden en de combinatie in werk worden genomen.

#### V. Onderhoud en controle

De loopkat is onderhoudsvrij.

#### VI. Specificatie



| Artikelcode       | Werklast (t) | Verstelbaar voor balkbreedte (mm) B | Adjustable beam width GT B (mm) | Min. Radius (m) | Handketting (m) | Gewicht PT (kg) | Gewicht GT (kg) |
|-------------------|--------------|-------------------------------------|---------------------------------|-----------------|-----------------|-----------------|-----------------|
| ELPT005 / ELGT005 | 0,5          | 50 - 203                            | 64 - 203                        | 0,8             | 2,5             | 7               | 14,5            |
| ELPT010 / ELGT010 | 1            | 64 - 203                            | 64 - 203                        | 0,9             | 2,5             | 10,5            | 14,5            |
| ELPT020 / ELGT020 | 2            | 88 - 203                            | 88 - 203                        | 1               | 2,5             | 17,5            | 21,5            |
| ELPT030 / ELGT030 | 3            | 100 - 203                           | 100 - 203                       | 1,2             | 2,5             | 27              | 31              |
| ELPT050 / ELGT050 | 5            | 114 - 203                           | 114 - 203                       | 1,3             | 2,5             | 41              | 46              |
| ELPT100 / ELGT100 | 10           | 124 - 203                           | 124 - 203                       | 1,7             | 2,5             | 48              | 95              |

| Artikelcode       | Afmetingen (mm) |     |       |     |   |    |     |     |
|-------------------|-----------------|-----|-------|-----|---|----|-----|-----|
|                   | A               | D   | E     | F   | G | K  | N   | N1  |
| ELPT005 / ELGT005 | 199             | 55  | 67    | 105 | 2 | 30 | 295 | 326 |
| ELPT010 / ELGT010 | 246             | 68  | 81,5  | 125 | 2 | 38 | 311 | 338 |
| ELPT020 / ELGT020 | 276             | 80  | 94    | 150 | 2 | 38 | 327 | 349 |
| ELPT030 / ELGT030 | 332             | 100 | 115,5 | 171 | 3 | 40 | 343 | 362 |
| ELPT050 / ELGT050 | 377             | 110 | 127   | 196 | 3 | 42 | 355 | 374 |
| ELPT100 / ELGT100 | 389             | 136 | 156   | 285 | 3 | 22 | 403 | 480 |

### **I. Generell**

ELLER® PT/GT-løpekattene har en arbeidsbelastning mellom 0,5t og 10t.

Den manuelle løpekatten PT består av 2 sideplater, som lagerhjulene er montert på; en lagerspindel med gjengede ender og muttere; en opphengsplate med løfteøye for talje og avstandsringer og foringer for justering til bjelkebredde.

Den mekaniske løpekatten GT har et kjettinghjul montert på den ene sideplaten for trekkjettingen, en drivspindel og tannhjul for hånddrevet. Øvrige deler er de samme som til den manuelle løpekatten.

### **II. Viktige merknader**

1. Operatøren av løpekatten må lese og forstå bruksanvisningen før bruk.
2. Brukeren må være opplært på riktig måte.
3. Forlat aldri løpekatten uten tilsyn under last!
4. Overskrid aldri den tillatte arbeidsbelastningen som er angitt på typeskiltet.
5. Bruk aldri løpekatten til å transportere personer eller heise last over personer.
6. Produktet skal kontrolleres av en ekspert minst én gang i året, i henhold til lovverket, under strenge driftsforhold. Brukeren er erstatningsansvarlig og er juridisk forpliktet til å fremlegge gyldig kontrollsertifikat.
7. Før produktet tas i bruk, kontroller produktet for skader, løse skruer eller deformasjoner, og utbedre feil.
8. Reparasjoner på ELLER®-produkter må kun utføres av produsenten eller en utdannet person eller verksted med reservedeler fra ELLER®.
9. Bærekonstruksjoner, festeordninger, opphengspunkter, traverser etc. skal også kontrolleres av sakkyndig.
10. Manglende overholdelse av bruksanvisningen, feil bruk, korrosjon på grunn av utilstrekkelig beskyttelse eller uautoriserte produktendringer gjør garantien ugyldig.
11. Fare for korrosjon ved permanent kontakt med ugunstige værforhold som høy luftfuktighet eller skadelige miljøforhold som atmosfærer med sure damper, etsende gasser eller høye støvkonsentrasjoner forårsaker for tidlig slitasje. Dette vil ugyldiggjøre retten til garanti.

### **III. Spesielle sikkerhetsinstruksjoner**

1. Les bruksanvisningen før du bruker løpekatten.
2. ALDRI last mer enn den tillatte arbeidsbelastningen.
3. ALDRI heis last over personer.
4. Trekk ALDRI kjedet over en skarp kant.
5. Arbeid ALDRI med en skadet vogn.
6. ALDRI løft eller transporter personer.
7. ALDRI slipp eller kast løpekatten.
8. Arbeid ALDRI med vridd eller skadet kjede.
9. Fjern ALDRI advarselsinstruksjonene.

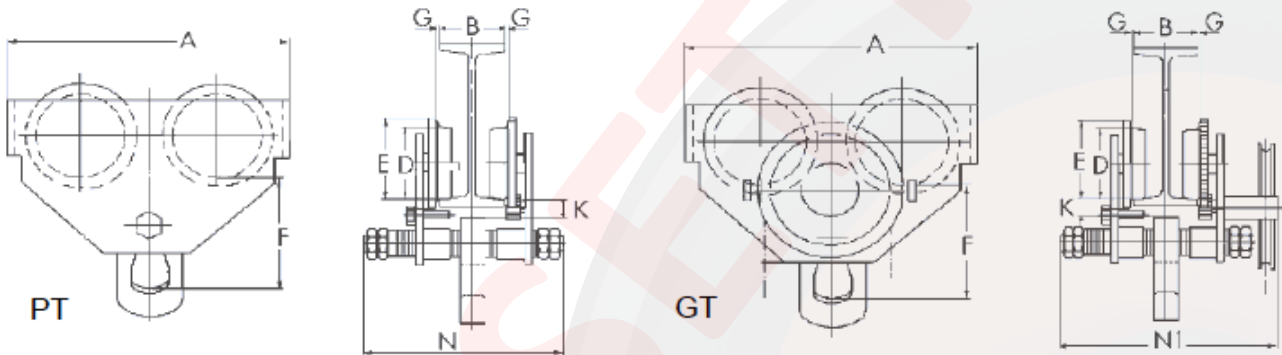
#### IV. Monteringsanvisning for igangkjøring

1. Før du monterer vognen, bestemmer du bredden på banen som vognen skal installeres på.
2. Avhengig av dette plasseres avstandsringene på støttespindelen innvendig eller på utsiden av sideplatene.
3. Det skal påses at opphengsplatene henger på midten under løpebanen/bjelken. I tillegg på hver side av denne, et avstandsstykke og deretter like mange ringer på innsiden og/eller utsiden av sideplatene.
4. Når tilstrekkelig avstand mellom løpehjulene er oppnådd på denne måten (Merk: hold alltid 1 til 1,5 mm klaring for jevn kjøring), kan løpekatten festes til bjelken og mutterne kan strammes.
5. Sørg for at endestopperne er på plass slik at løpekatten ikke kan løpe av bjelken.
6. Før lasting av løpekatten skal løpekatten kunne løpe jevnt over hele bjelken.
7. Til slutt kan taljen monteres og kombinasjonen settes i drift.

#### V. Vedlikehold og kontroll

Løpekatten er vedlikeholdsfri.

#### VI. Spesifikasjon



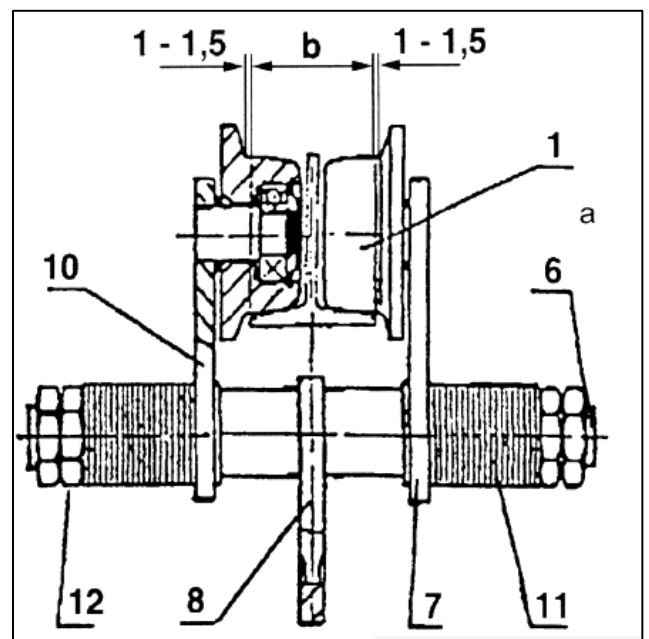
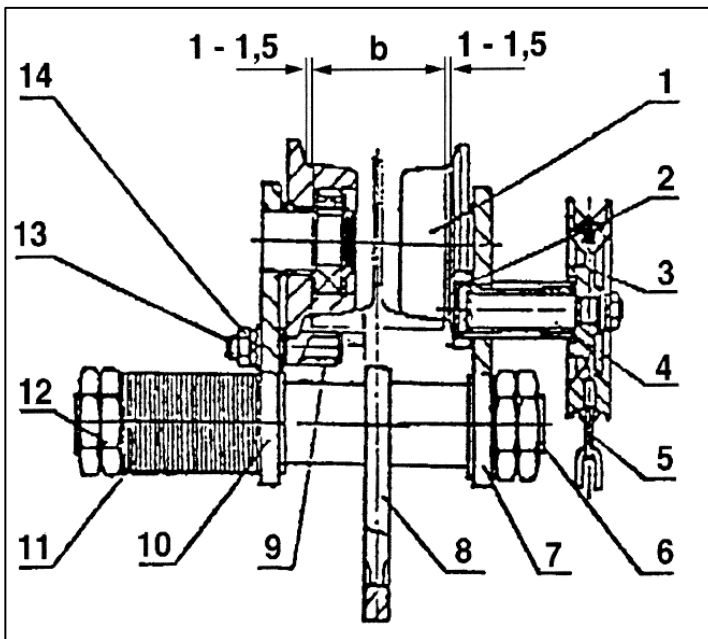
| Modell            | WLL | Justerbar Flensbredde (mm) B | Justerbar flens-bredde GT B (mm) | Min. Radius (m) | Håndkjetting (m) | Vekt PT (m) | Vekt GT (m) |
|-------------------|-----|------------------------------|----------------------------------|-----------------|------------------|-------------|-------------|
| ELPT005 / ELGT005 | 0,5 | 50 - 203                     | 64 - 203                         | 0,8             | 2,5              | 7           | 14,5        |
| ELPT010 / ELGT010 | 1   | 64 - 203                     | 64 - 203                         | 0,9             | 2,5              | 10,5        | 14,5        |
| ELPT020 / ELGT020 | 2   | 88 - 203                     | 88 - 203                         | 1               | 2,5              | 17,5        | 21,5        |
| ELPT030 / ELGT030 | 3   | 100 - 203                    | 100 - 203                        | 1,2             | 2,5              | 27          | 31          |
| ELPT050 / ELGT050 | 5   | 114 - 203                    | 114 - 203                        | 1,3             | 2,5              | 41          | 46          |
| ELPT100 / ELGT100 | 10  | 124 - 203                    | 124 - 203                        | 1,7             | 2,5              | 48          | 95          |

| Modell            | Dimensjon |     |       |     |   |    |     |     |
|-------------------|-----------|-----|-------|-----|---|----|-----|-----|
|                   | A         | D   | E     | F   | G | K  | N   | N1  |
| ELPT005 / ELGT005 | 199       | 55  | 67    | 105 | 2 | 30 | 295 | 326 |
| ELPT010 / ELGT010 | 246       | 68  | 81,5  | 125 | 2 | 38 | 311 | 338 |
| ELPT020 / ELGT020 | 276       | 80  | 94    | 150 | 2 | 38 | 327 | 349 |
| ELPT030 / ELGT030 | 332       | 100 | 115,5 | 171 | 3 | 40 | 343 | 362 |
| ELPT050 / ELGT050 | 377       | 110 | 127   | 196 | 3 | 42 | 355 | 374 |
| ELPT100 / ELGT100 | 389       | 136 | 156   | 285 | 3 | 22 | 403 | 480 |

Spare parts / Onderdelen

GT

PT



| No. | Spare part (0.25t-5t) | Onderdeel (0.25t-5t) |
|-----|-----------------------|----------------------|
| 1   | Geared wheel          | Aangedreven wiel     |
| 1a  | Wheel                 | Wiel                 |
| 2   | Gear                  | Rondsel              |
| 3   | Hand wheel            | Handwiel             |
| 4   | Drive shaft           | Aandrijfvas          |
| 5   | Hand chain            | Handketting          |
| 6   | Suspensions shaft     | Ophangbout           |
| 7   | Sideplate, right      | Zijplaat, rechts     |
| 8   | Suspension plate      | Ophangplaat          |
| 9   | Drive shaft bush      | Bus aandrijfvas      |
| 10  | Sideplate, left       | Zijplaat, links      |
| 11  | Lock washer           | Veering              |
| 12  | Nut                   | Moer                 |
| 13  | Shaft                 | Bout                 |
| 14  | Nut                   | Moer                 |



NL

## ORIGINELE VERKLARING VAN OVEREENSTEMMING

Volgens Annex IIA van machinerichtlijn (2006/42/EG)

Hierbij verklaren wij, Louis Reyners dat de onderstaande producten vanaf het bouwjaar 2013:

**Product:** Hijswerktuig  
**Type:** ELLER® loopkat type PT en GT voor een werklust van 0,5t tot 10t  
**Serienummer:** Serienummers voor alle capaciteiten worden individueel in het ERP-systeem van Louis Reyners B.V. geregistreerd.

Voldoen aan onderstaande richtlijnen zoals bekend gemaakt in het Publicatieblad van de Europese Unie:

**EG-machinerichtlijn**

**2006/42/EG**

Toegepaste geharmoniseerde normen:

**NEN-EN-ISO 12100-1:2010**

**Veiligheid van machines – Basisbegrippen voor ontwerp  
risicobeoordeling en risicoreductie**

Indien aan het concept enige veranderingen worden aangebracht vervalt onze verantwoordelijkheid.



## SAMVARSERKLÆRING

Iht 2006/42/EG Guidelines

GB

Vi, Louis Reyners, erklærer at følgende product fra og med år 2013:

**Produkt:** Løfteredskap  
**Type:** ELLER® løpekatt type PT og GT med arbeidskapasitet mellom 0,5t og 10t  
**Serie nr.:** Serienummere for modeller med individuell arbeidsbelastning registreres i ERP systemet til Louis Reyners B.V.

Imøtekommer de grunnleggende kravene i følgende EU Direktiver, pulisert i den Europeiske Unions Tidende:

**EG Machine directive**

**2006/42/EG**

Harmoniserte Europeiske standarder benyttet:

**(NEN)-EN-ISO 12100-1:2010**

**European Standard for Safety of Machinery General principles  
for design.**

Dersom det utføres endringer på produktet, frafaller vårt ansvar.

Zaandam, January 2013



Ing. H. Gitsels  
Managing Director

Oversettelse av original samsvarserklæring  
KUN GYLDIG I FØLGE MED ORIGINAL