

Plafonnier caisson de basse pour amplificateur 100V ou 8 Ohms

Très bon complément pour ajouter des basses aux installations

Recessed subwoofer for 100V or 8 Ohms amplifiers

Very good supplement to add bass to installations

Caisson métallique clos

metal box housing

Filtre passif intégré

Integrated low pass filter


Fonctionne en 100V et 8 Ohms

Can be operated with 100V and 8 Ohms

Puissances Power outputs	20/40/60 W
Alimentation Voltage	100 V 8 Ohms
Composants Components	8"
Sensibilité (1W/1m) Sensitivity (1W/1m)	95 dB, +/-3dB
Réponse en fréquence Frequency response	80-200 Hz
Construction Material	Corps et grille métallique metallic grille and enclosure
Accroche Holding	4 pattes à visser 4 mounting clamps
Connections Connectors	Connecteur type Phoenix à 4 contacts 4 contacts Phoenix type connector
Diamètre de découpe Drill hole diameter	266mm
Dimensions Dimensions	295(diam) x 215 (H) mm
Poids Weight	5 Kg

Câblage

Wiring




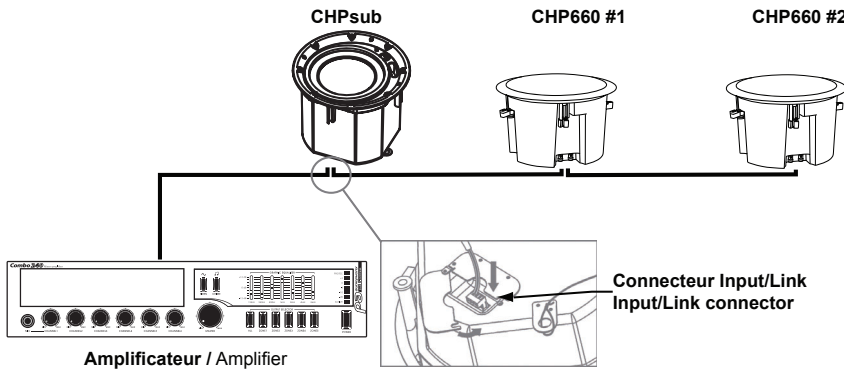
CAUTION

Attention : Tension dangereuse
Les enceintes doivent être reliées à l'amplificateur en dernier.

Mettez l'amplificateur sous tension lorsque l'installation est terminée et vérifiée

Dangerous voltage
Speakers must be connected last to the amplifier .
Turn the amplifier on when the installation is over and has been checked thoroughly.

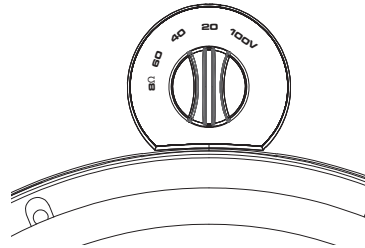




Câblage d'un CHPsub avec deux CHP660 sur un ampli COMBO240 en 100V.

Wiring of one CHPsub with two CHP660 on a COMBO240 set in 100V

La puissance et l'impédance du caisson CHPsub sont déterminées par le sélecteur en façade. La puissance peut varier de 20 à 60 W en 100V ou 60W sous 8 Ohms selon la position du sélecteur. Voir schéma ci-dessous.



The power outputs and the impedance of the CHPsub is depending to the selector knob on the fa panel.

The power output can be from 20 to 60W under 100V or 60W on 8Ohms according to the selected position. Please check the upper schematic.

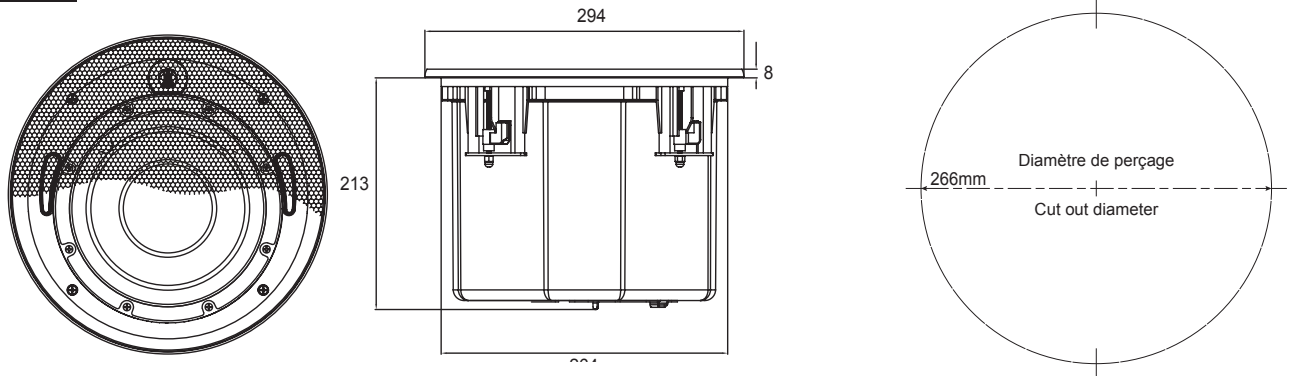


CAUTION

Attention :
La somme des puissances de toutes les enceintes reliées ne doit pas excéder la puissance maximale de l'amplificateur.

Caution:
The sum of all connected speakers must not exceed the maximum power of your amplifier.

Dimensions



La société AUDIOPHONY public-address® apporte le plus grand soin à la fabrication de ses produits pour vous garantir la meilleure qualité. Des modifications peuvent donc être effectuées sans notification préalable. C'est pourquoi les caractéristiques techniques et la configuration physique des produits peuvent différer des spécifications et illustrations présentées dans ce manuel. Pour bénéficier des dernières informations et mises à jour sur les produits AUDIOPHONY® connectez-vous sur www.audiophony.com

AUDIOPHONY® est une marque déposée de HITMUSIC S.A. - Zone Cahors sud - 46230 FONTANES - FRANCE

Because AUDIOPHONY® takes the utmost care in its products to make sure you only get the best possible quality, our products are subjects to modifications without prior notice. That is why technical specifications and the products physical configuration might differ from the illustrations.

Make sure you get the latest news and updates about the AUDIOPHONY® products on www.audiophony.com

AUDIOPHONY® is a trademark of HITMUSIC S.A. - Zone Cahors sud - 46230 FONTANES - FRANCE