

PHP530

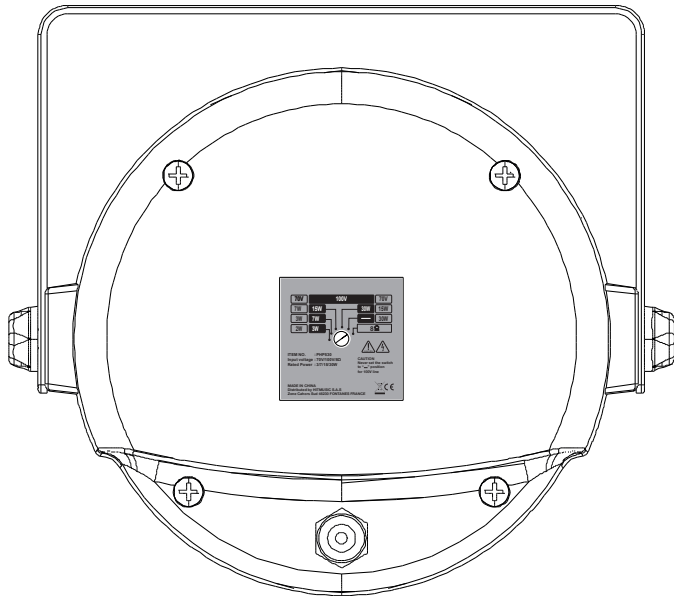
Projecteur de son d'installation pour amplificateur 100V ou 8 Ohms. Livré avec lyre support d'accroche murale.
Installation sound projector for 100V or 8 Ohms amplifiers. Delivered with wallmount bracket.


PHP530 – Code H11250

Puissances Power outputs	30 W RMS/8Ohms - 3/7/15/30 W / 100V
Alimentation Voltage	70/100 V - 8 Ohms
Composants Components	5" large bande - full range
Sensibilité (1W/1m) Sensitivity (1W/1m)	96 dB, +/-3dB
Réponse en fréquence Frequency response	150-15 000 Hz
Construction Material	Corps en ABS et grille aluminium Plastic enclosure and aluminium grille
Accroche Holding	Lyre d'accroche murale Wallmount bracket
Connections Connectors	Câble sur presse étoupe étanche IP55 Waterproof cable on gland IP55
Sélecteur de puissance Power rotary knob	30W 8Ω - 3 / 7 / 15 / 30 W 100V
Dimensions Dimensions	Ø170 x 212 mm
Poids Weight	1,9 Kg

Câblage

Wiring






CAUTION

Attention : Tension dangereuse
Les enceintes doivent être reliées à l'amplificateur en dernier.

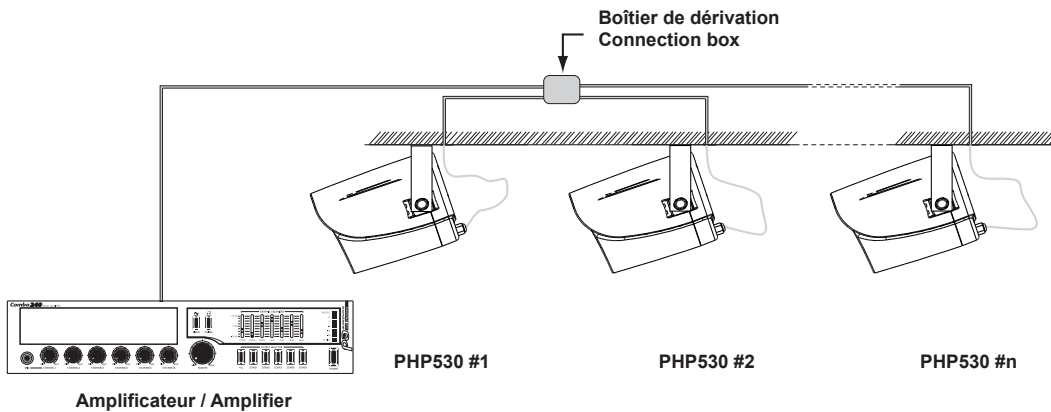
Mettez l'amplificateur sous tension lorsque l'installation est terminée et vérifiée

Dangerous voltage
Speakers must be connected last to the amplifier .

Turn the amplifier on when the installation is over and has been checked thoroughly.



Brancher les deux fils à la sortie de votre amplificateur et sélectionner la puissance désirée.
Connect the two wires on your amplifier and select the desired power.





CAUTION

Attention :
La somme des puissances de toutes les enceintes reliées ne doit pas excéder la puissance maximale de l'amplificateur.

Caution:
The sum of all connected speakers must not exceed the maximum power of your amplifier.

Dimensions

