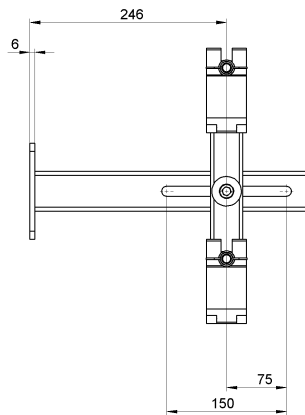
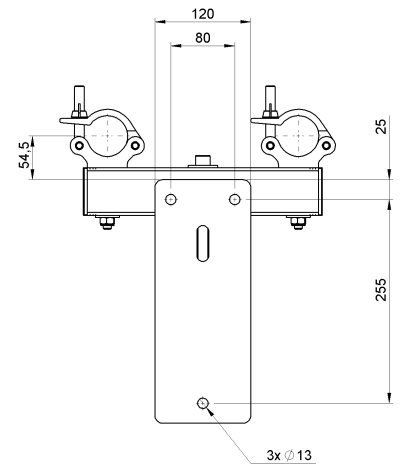
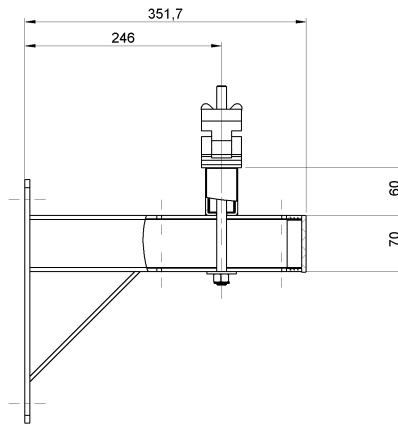
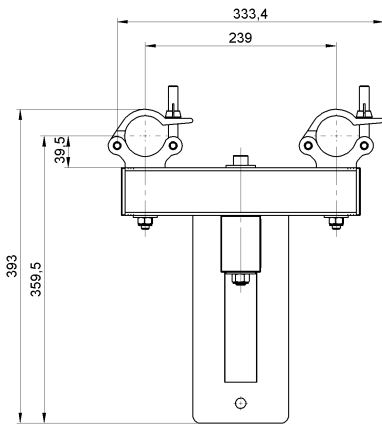
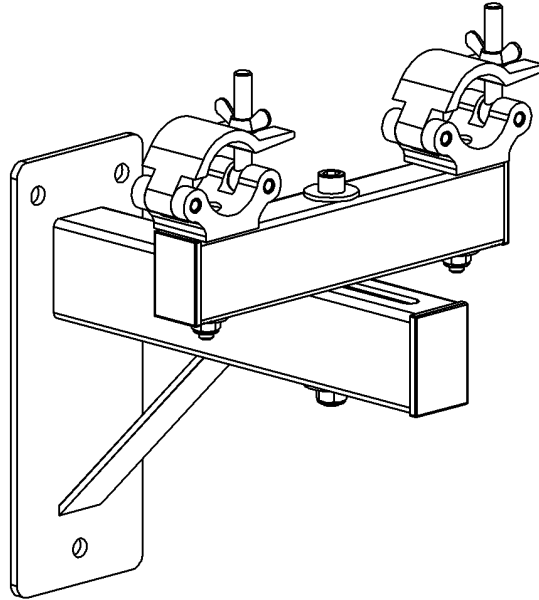


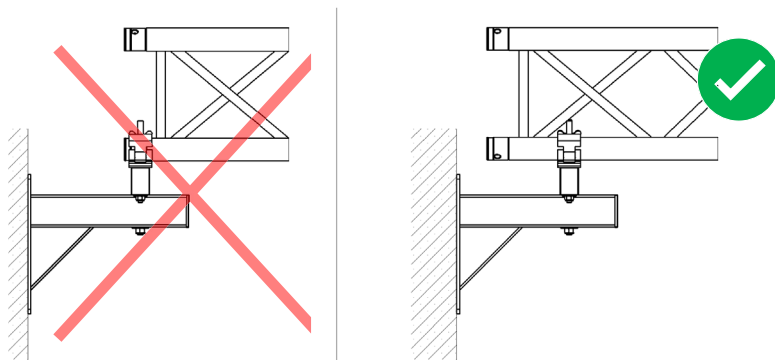
Veggfeste for trosser type 290.



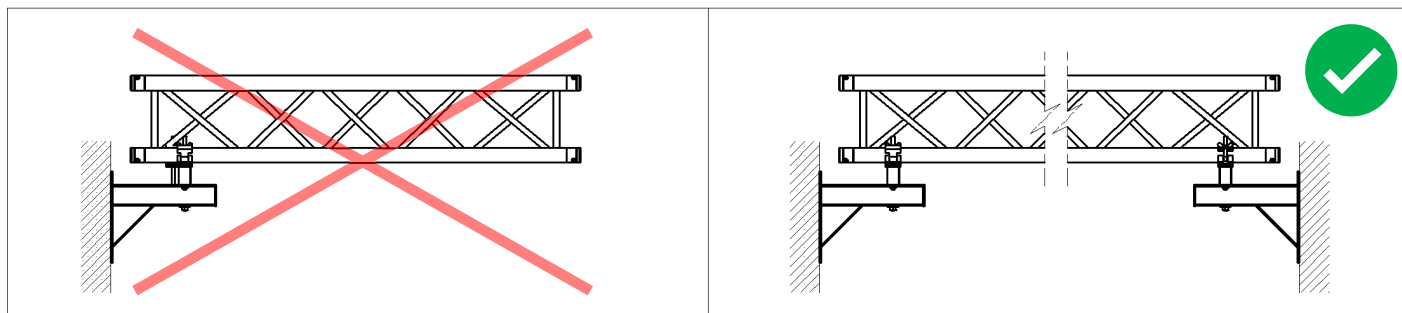
1 - Veggbraketten er designet for innendørs bruk og bør ikke utsettes for utendørs miljø.

2 - Brukeren er ansvarlig for at veggen (eller objektet) der braketten festes er i stand til å tåle de nødvendige belastninger. Det er viktig å velge riktig type festemidler, avhengig av veggens tilstand og konstruksjon. Installasjon må utføres av kvalifisert personell, eller selskap autorisert til å utføre dette.

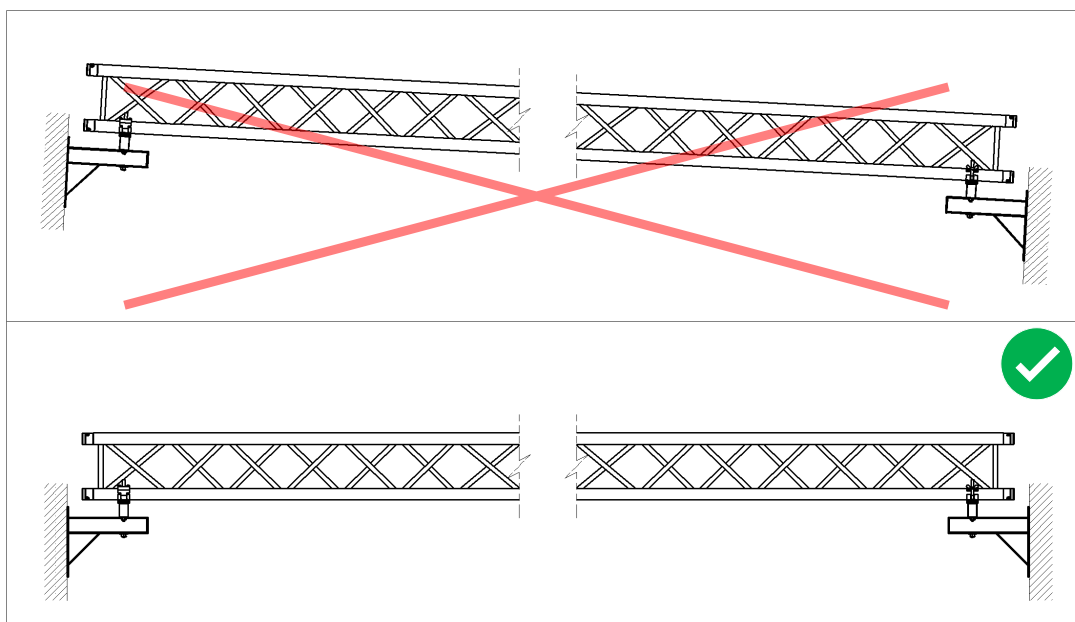
3 - Trosseclampene må plasseres mellom fagverket på trossen. Det er forbudt å plassere clampene på den frie enden av koblingsstykkene på trossen.



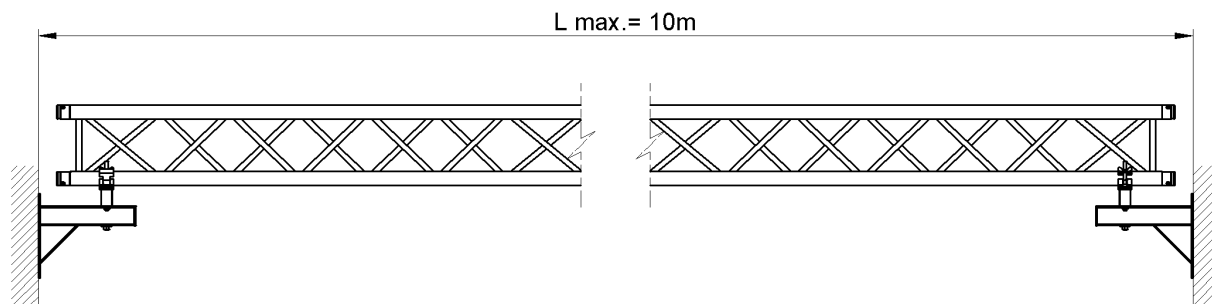
4 - Det er ikke tillatt å montere trossen på en enkelt veggbrakett. Veggbrakettene må alltid monteres i par.



5 - Veggbrakettene må monteres vertikalt, på samme nivå.



6 - Avstanden mellom veggene (eller objektene) som støttene skal installeres på, kan ikke være mer enn 10m.



7 - Belastning av trossen på to veggbraketter :

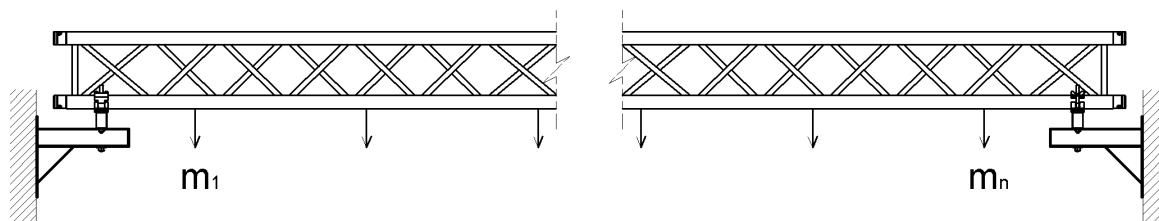
A - En brakett kan belastes med maksimalt 150kg. Et par veggbraketter kan lastes med maksimalt 300kg.

B - Beregning av den faktiske belastningen på veggbrakettene.

$$m_{\max} = m_{\text{sum}} + m_t \leq 300\text{Kg}$$

m_{sum} = Summen av alle laster på trossen

m_t = Trossens egenvekt inkludert koblingsmateriell

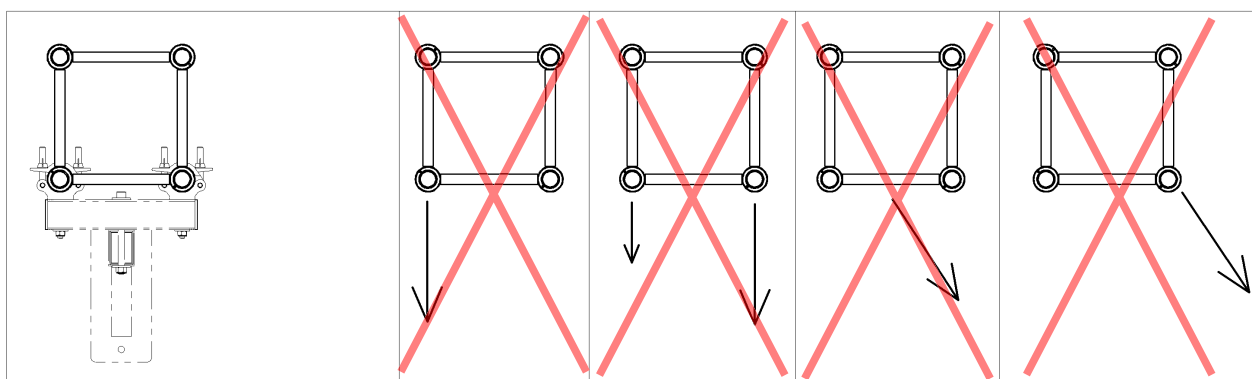
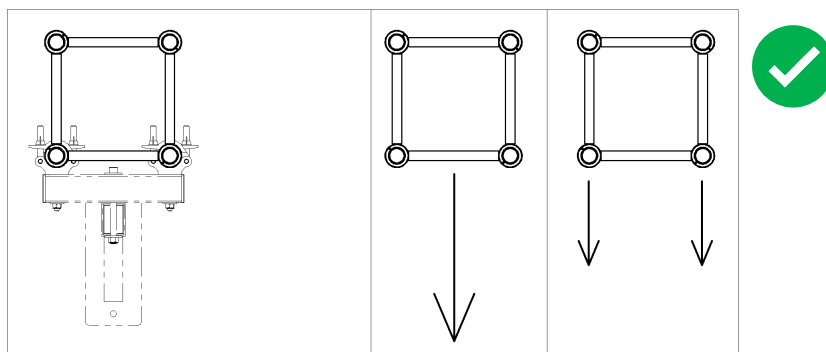


C - Punktbelastning kan ikke overstige 100kg

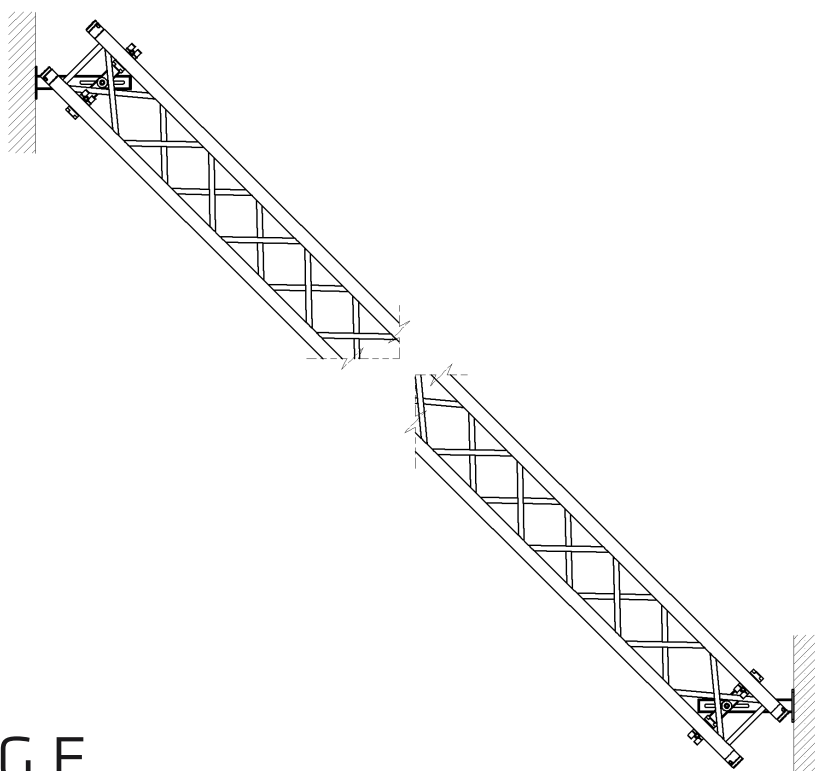
D - For lastene fordelt langs trossen : $m_{\max} > 150\text{Kg}$.

Trossen må lastes symmetrisk i forhold til langsgående senter, med like mye last på fremre og bakre del, slik at summen av alle laster tilført hver clamp er lik, uten å overstige 150kg totalt.

E- Trosser skal brukes og belastes i henhold til produsentens instruks og råd. Når det gjelder konstruksjonen av veggbraketten, må trossen lastes vertikalt nedover. Resultatet av kreftene må sammenfalle med bjelkens akse.



8 - Det er mulig å montere veggbraketten dersom trossen ikke er vinkelrett på veggene.



DECLARATION « UE » DE CONFORMITE /
SAMSVARERKLÆRING

Distributeur/ Importør : HIT-MUSIC SAS, PA Cahors sud - En teste -46230 FONTANES - FRANCE

Fabricant / Produsent : ATHLETIC so. z.o.o.. u'. Katowicka, 45-200 KLUCZBORK - POLOGNE

Déclarons que le produit suivant / Vi erklærer herved at følgende produkt :
SWALL290 (Hi1129)

Satisfait aux dispositions de la Directive Machines : 2006/42/ EC

Oppfyller kravene i EU direktiv 2006/42/EC Maskindirektivet

Information complémentaire / ytterligere informasjon :

Charge Maximum Utile / Maksimal last : 150 kgs

Fait à Cahors, le 11 Octobre 2021

Sylvain Terrou

At Cahors, 11. Oktober, 2021

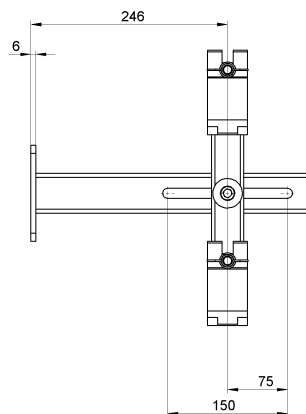
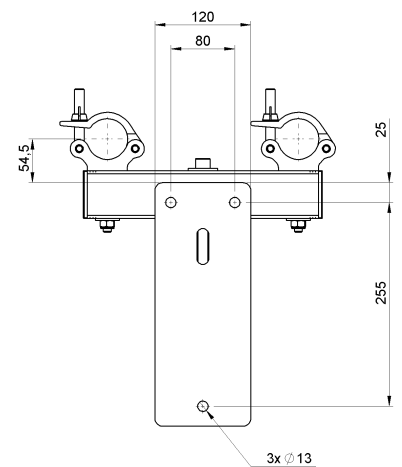
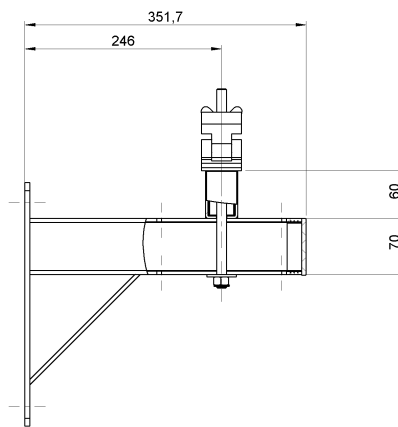
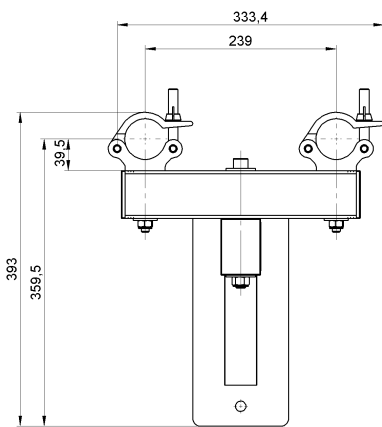
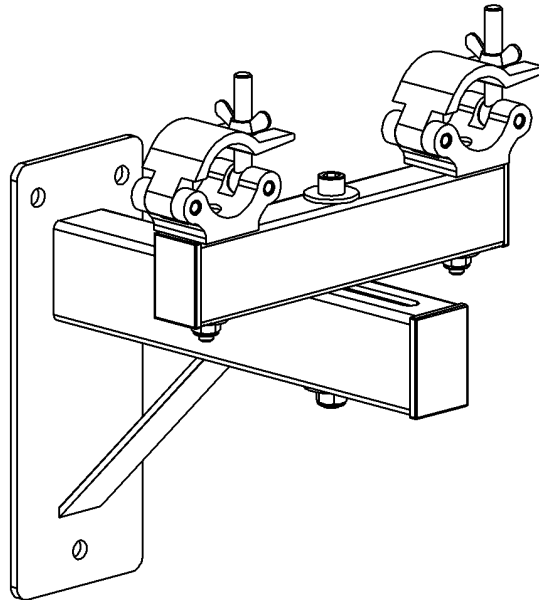
Directør Technique Hit Music SAS



Parc d'Activités Cahors Sud en Teste
46230 FONTANES - FRANCE
Tél. : 05 65 21 50 00 - Fax : 05 65 21 50 25
TVA INT'ACOM FR 33 381 845 551
www.hitmusic.fr



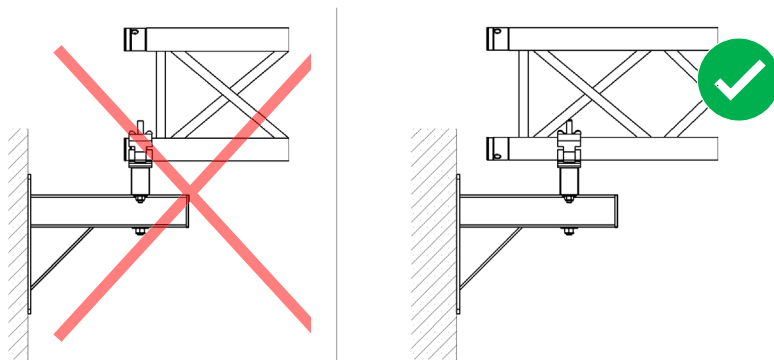
Fixation murale pour structure de 290



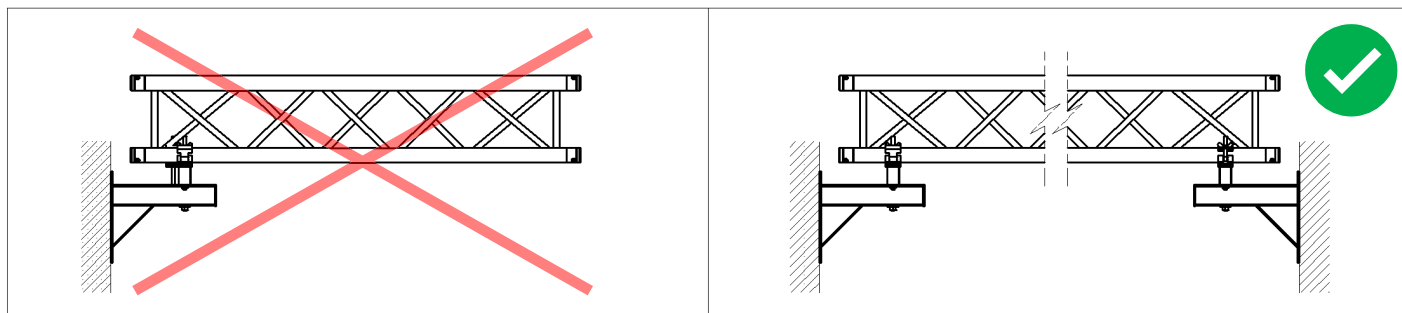
1 - Le support mural est conçu pour être utilisé à l'intérieur. Il ne doit pas être exposé aux conditions atmosphériques.

2 - Avant l'installation, l'utilisateur est tenu de s'assurer que le mur (ou l'objet) est capable de supporter les charges du produit. Il est nécessaire de déterminer le bon type d'assemblage pour le matériau du mur (ou de l'objet), en fonction de son état technique. Cette qualification doit être effectuée par une personne ou une institution dûment autorisée à le faire, conformément à la loi.

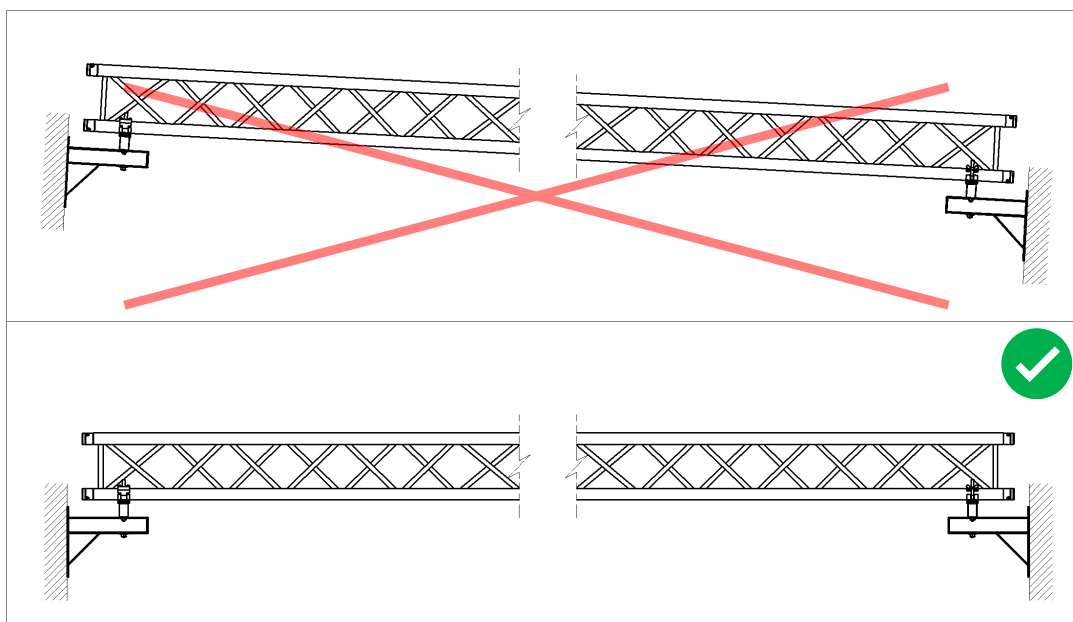
3 - Les colliers de fixation doivent être positionnés entre les filets de la poutre. Il est interdit de positionner les colliers sur la zone de connexion de la poutre.



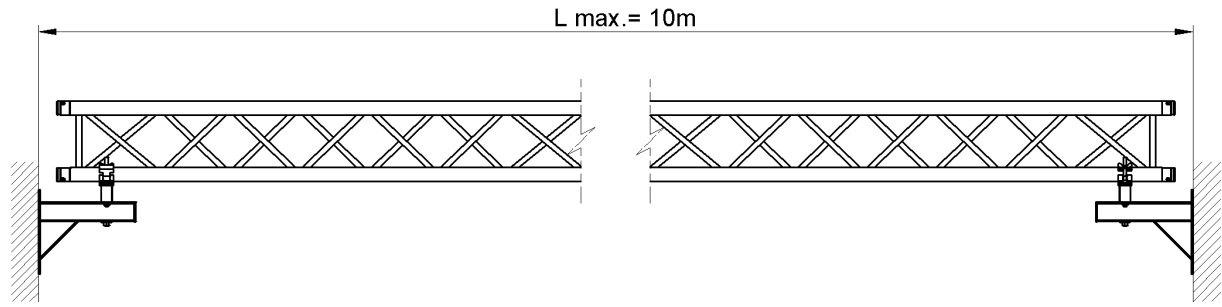
4 - Il est interdit de monter la poutre sur un seul support mural. Les supports muraux doivent toujours être installés par paires.



5 - Les supports muraux doivent être placés verticalement, au même niveau.



6 - La distance entre les murs (ou les objets sur lesquels les supports seront installés) ne peut être supérieure à 10m



7 - Chargement de la poutre sur deux supports muraux :

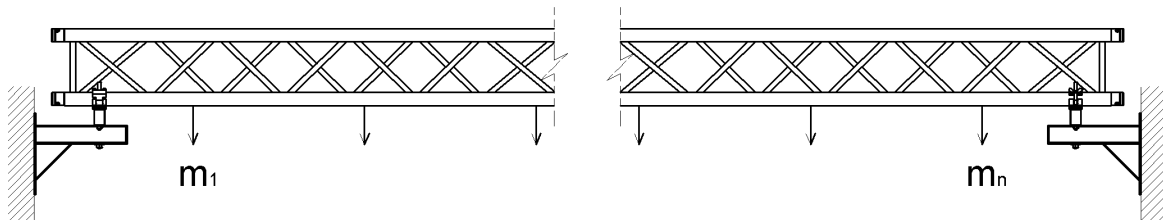
A - Un support peut être chargé avec une masse ne dépassant pas 150 kg. Une paire de supports muraux peut être chargée jusqu'à 300 kg.

B - Calcul de la charge réelle des supports muraux.

$$m_{\text{max}} = m_{\text{sum}} + m_t \leq 300\text{Kg}$$

m_{sum} = Somme des masses installées sur la poutre

m_t = Poids de la poutre en incluant les connecteurs

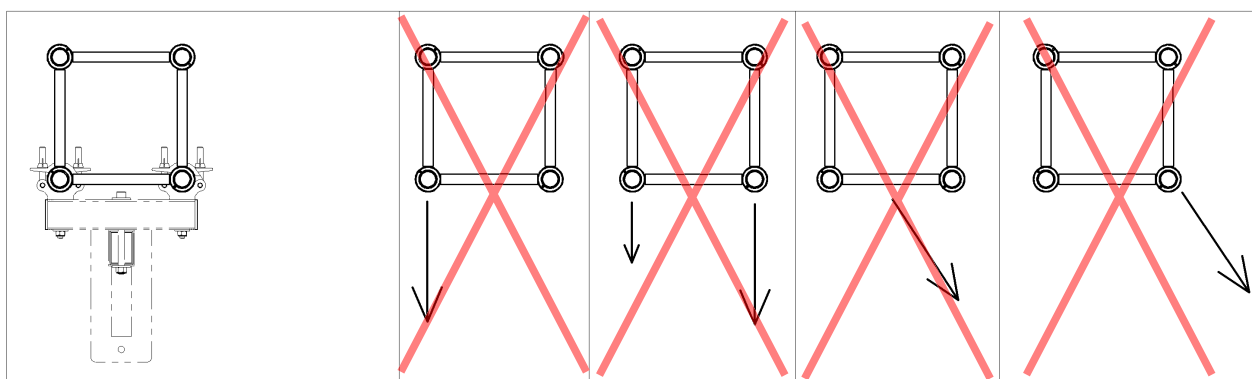
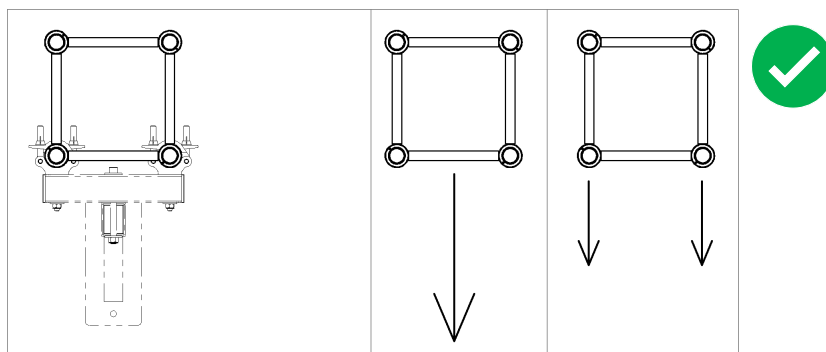


C - La charge ponctuelle ne peut pas dépasser 100 kg.

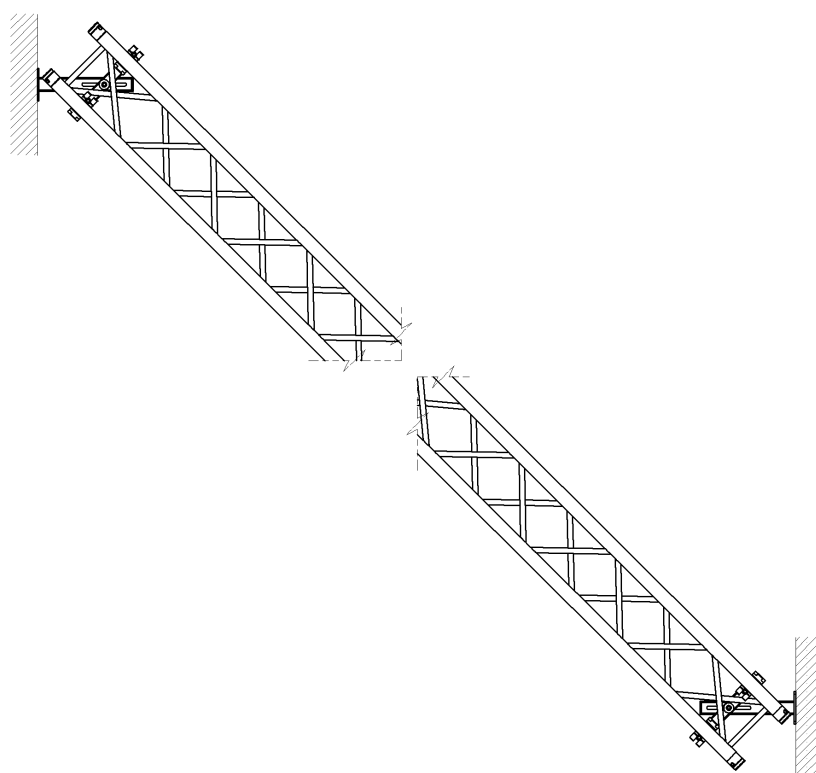
D - Pour les charges réparties le long de la poutre : $m_{\text{max}} > 150\text{Kg}$.

La poutre doit être chargée symétriquement par rapport au milieu, de sorte que la résultante de la charge appliquée à chaque support ait la même valeur, sans dépasser 150 kg.

E- Les poutres doivent être utilisées et chargées conformément aux instructions et aux conseils du fabricant. En ce qui concerne la construction du support mural, la poutre doit être chargée verticalement vers le bas. La résultante des forces doit coïncider avec l'axe de la poutre.



8 - Il est permis d'installer les supports muraux si la poutre n'est pas perpendiculaire aux murs.



DECLARATION « UE » DE CONFORMITE /
DECLARATION « EU » OF CONFORMITY

Distributeur/ *Importer* : HIT-MUSIC SAS, PA Cahors Sud – En teste – 46230 FONTANES - FRANCE

Fabricant /*Manufacturer* : ATHLETIC Sp. Z.o.o., ul. Katowicka, 45-200 KLUCZBORK - POLOGNE

Déclarons que le produit suivant / *We declare that the above product* :

SWALL290 (H11129)

Satisfait aux dispositions de la Directive Machines : 2006/42/ EC

Meet the requirement of directives 2006/42/EC MACHINERY

Information complémentaire / *further information* :

Charge Maximum Utile / *Safe Working Load* : 150 kgs

Fait à Cahors, le 11 Octobre 2021

Sylvain Terrou

At Cahors, on October 11th, 2021

Directeur Technique Hit Music SAS



Parc d'Activités Cahors Sud en Teste
46230 FONTANES - FRANCE
Tél. : 05 65 21 50 00 - Fax : 05 65 21 50 25
TVA INT[®] ACOM FR 33 381 845 551
www.hitmusic.fr

