

ERSATZTEILE | STROMLAUFPLÄNE

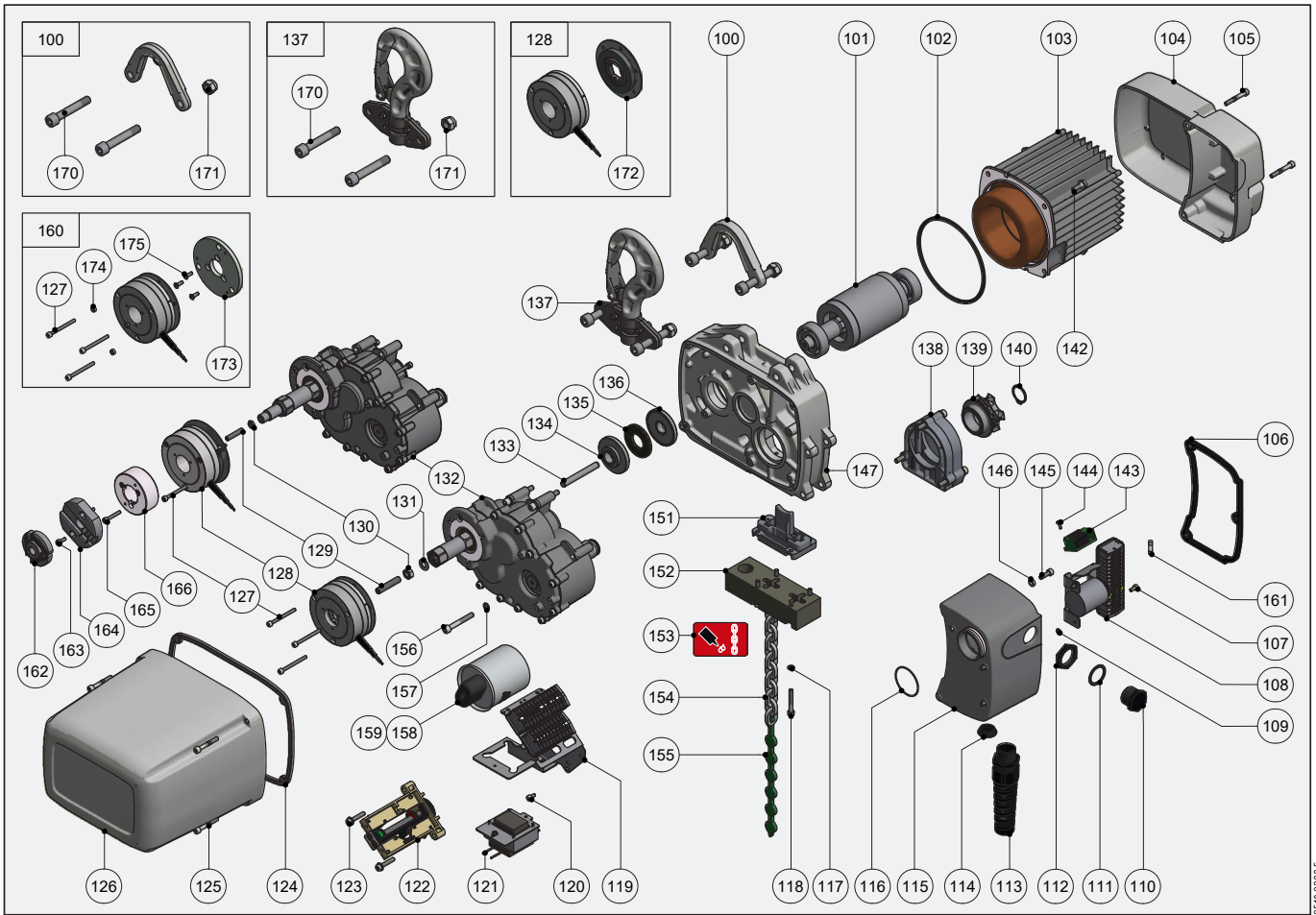
LP 500



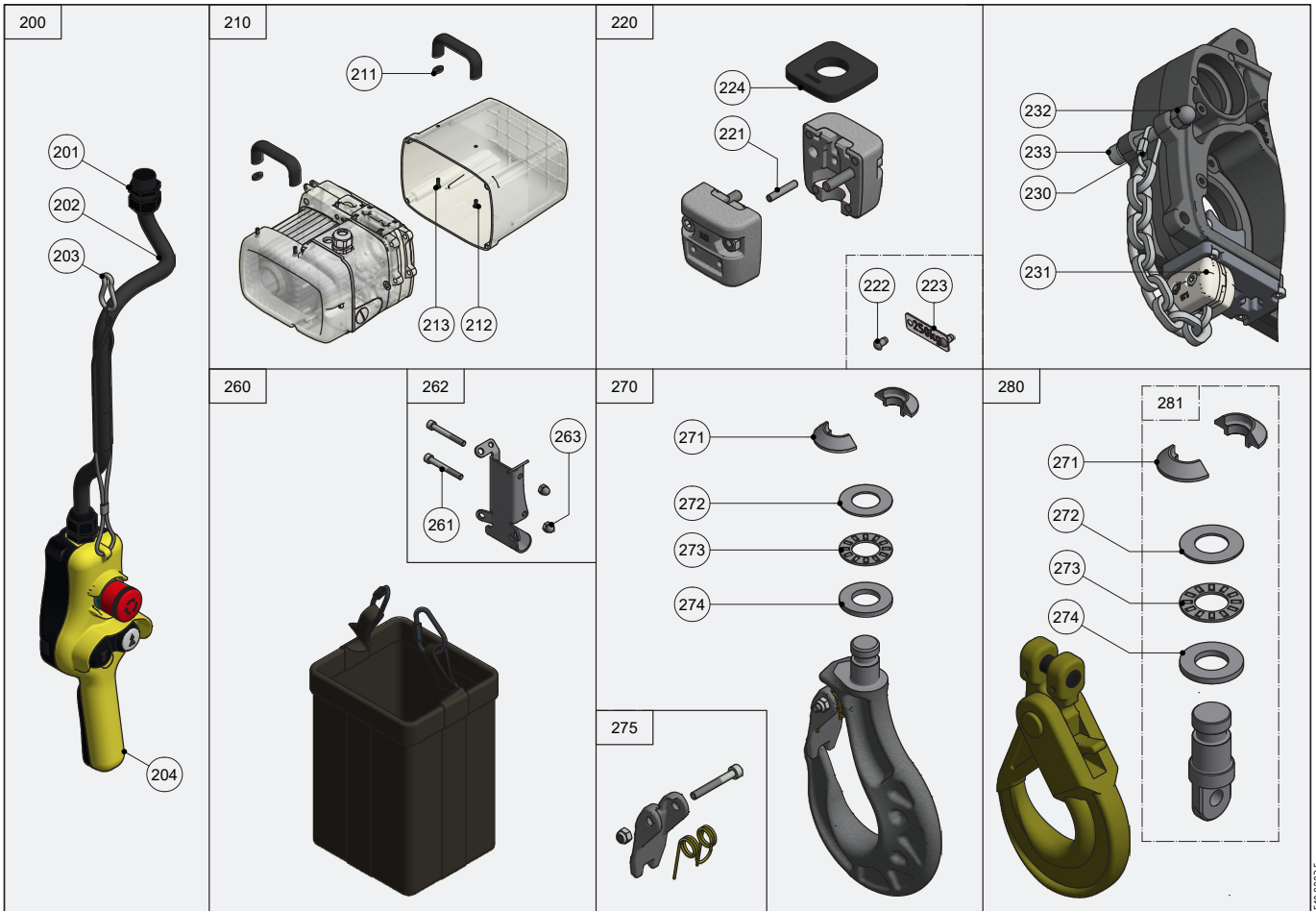
Spare parts | Pièces de rechange | Onderdelen | Reservedele | Varaosat | Pezzi di ricambio
Reservedelen | Peças | Reservdelar | Piezas de recambio | Запасные части

Circuit diagrams | Schéma de connexions | Stroomschema | Kredslobsdiagrammer
Kytentäkaavio | Aansluitschema | Schema elettrico | Koplingskjema | Esquema electrico
Elschema | Esquema eléctrico | Принципиальные электрические схемы





9510.9727.5

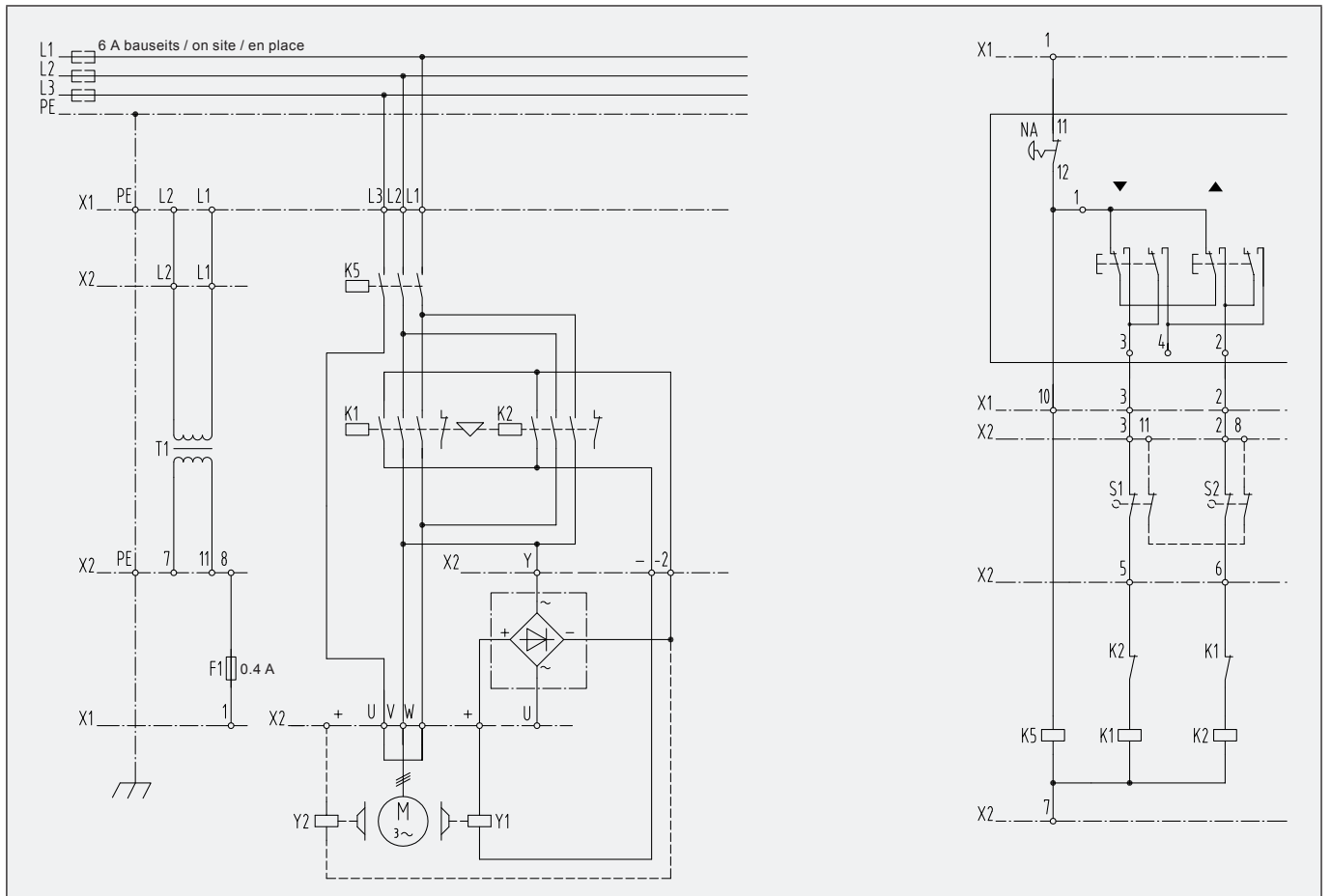


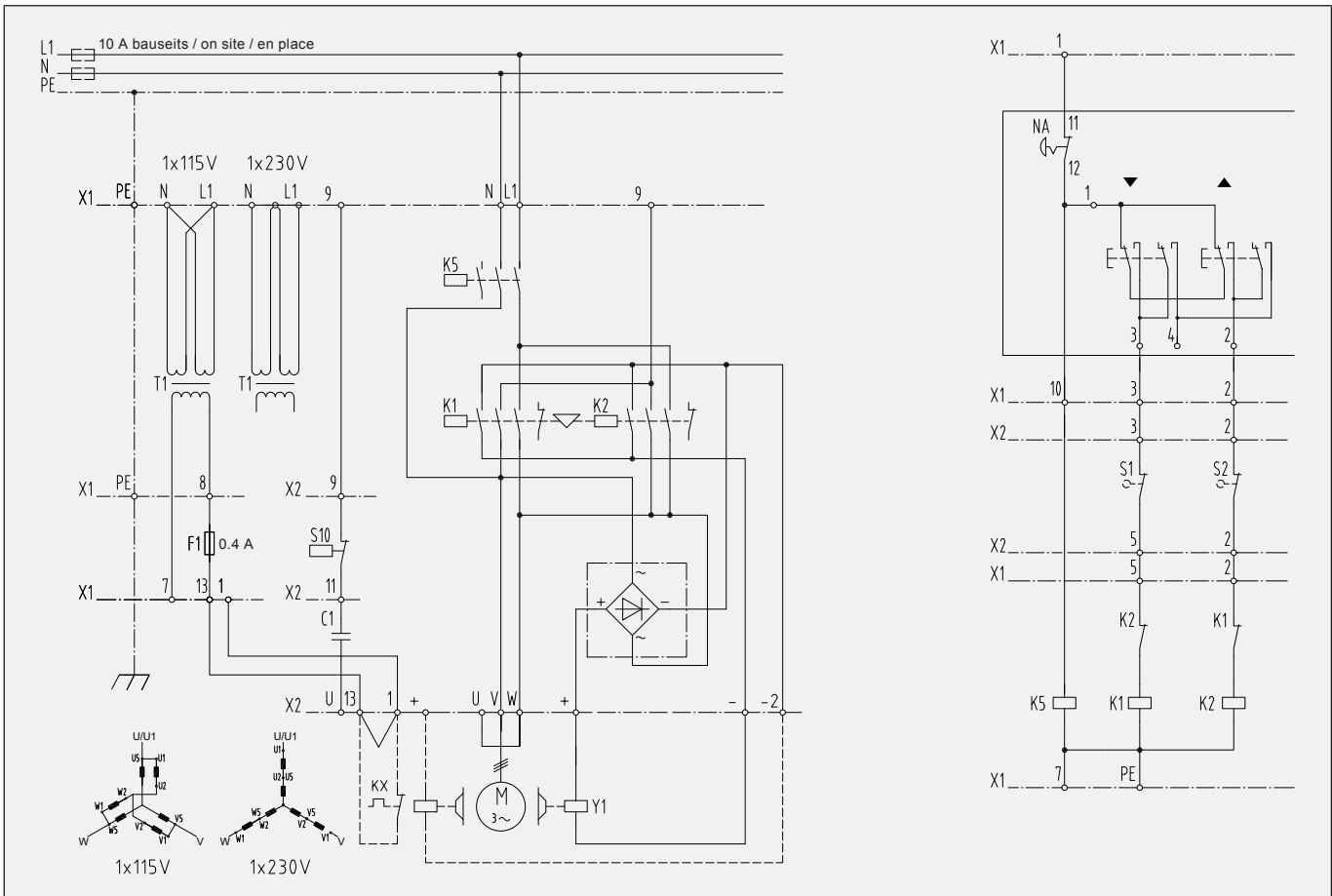
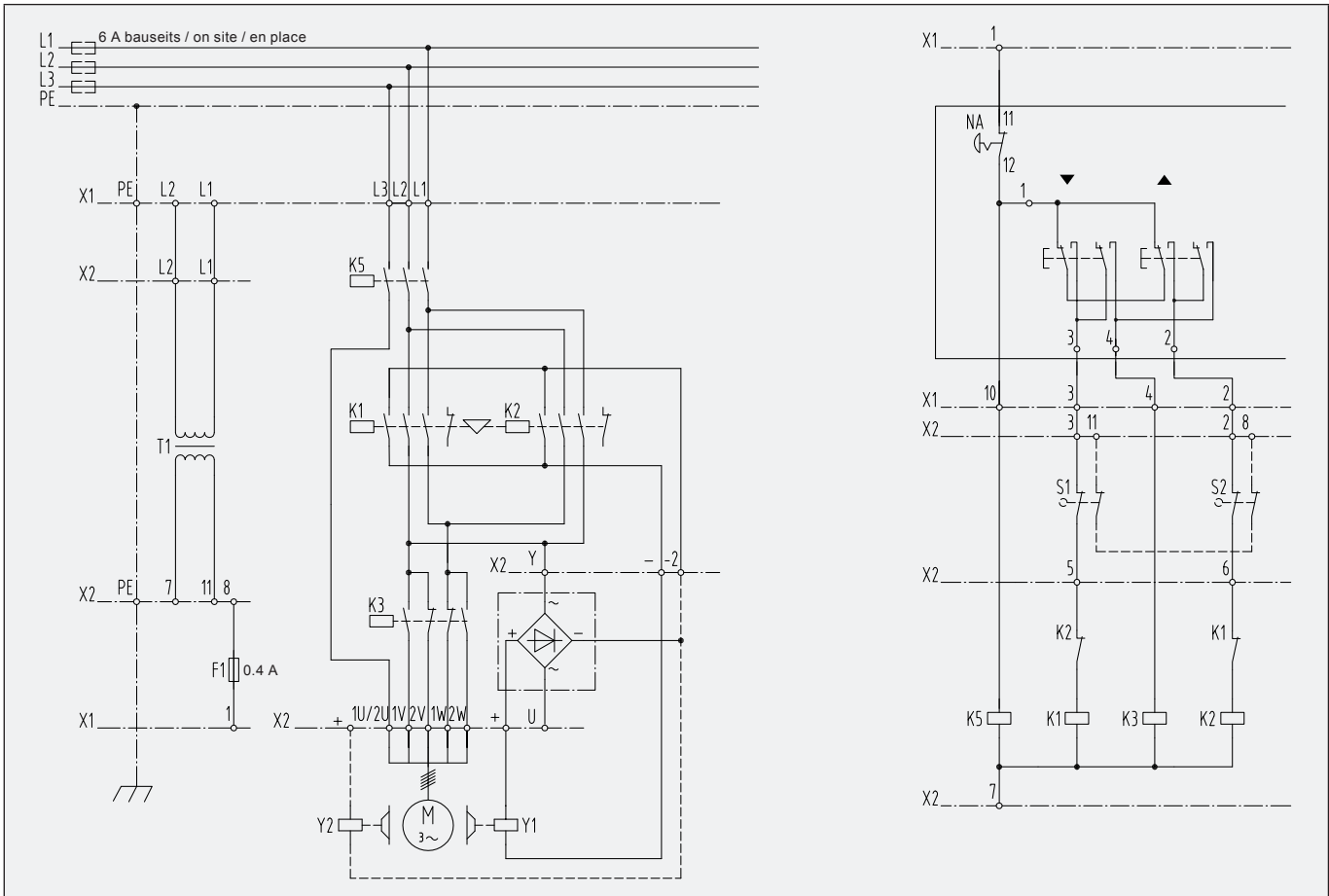
9510.9727.5

| | | |
|--|---|--------------------|
| Schützensteuerung Contactor control Commande par contacteurs | 1 Geschwindigkeit mit Not-Aus, 2. Bremse 1 speed with emergency stop, 2nd brake 1 vitesse avec marche-arrêt, 2ème frein | 9510.9504.3 / 3 Ph |
| | 2 Geschwindigkeiten mit Not-Aus, 2. Bremse, 2+2 ES 2 speeds with emergency stop, 2nd brake, 2+2 ES 2 vitesses avec marche-arrêt, 2ème frein, 2+2 ES | 9510.9505.3 / 3 Ph |
| | 1 Geschwindigkeit mit Not-Aus, 2. Bremse 1 speed with emergency stop, 2nd brake 1 vitesse avec marche-arrêt, 2ème frein | 9510.9601.3 / 1 Ph |
| ohne Schützensteuerung without contactor control sans commande par contacteurs | 1 Geschwindigkeit mit 2. Bremse 1 speed with 2nd brake 1 vitesse avec 2ème frein | 9500.9512.4 / 3 Ph |
| | 1 Geschwindigkeit mit 2. Bremse, PMS 1 speed with 2nd brake, PMS 1 vitesse avec 2ème frein, PMS | 9500.9505.4 / 3 Ph |

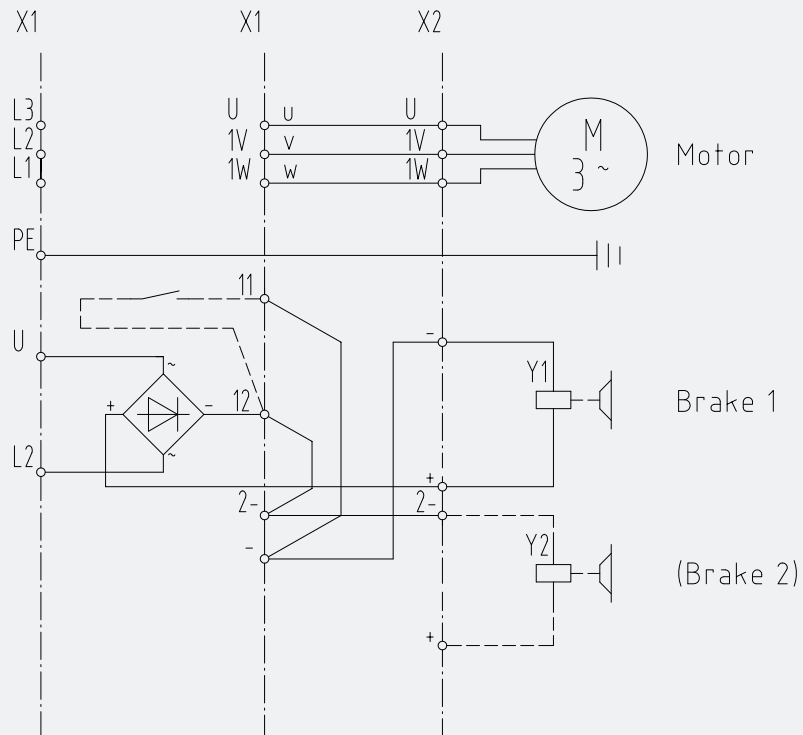
| | | | |
|---------|-----------------|----------------|-------------------------|
| F | Steuersicherung | Control fuse | Fusible de commande |
| K | Schütz | Contacteur | Contacteur |
| L | Zuleitung | Power supply | Alimentation électrique |
| N | Nullleiter | Neutral | Neutre |
| NA | Not-Aus | Emergency stop | Marche-arrêt |
| PE | Erdung | Earth | Mise à la terre |
| S | Schalter | Switch | Interrupteur |
| T | Transformator | Transformer | Transformateur |
| U, V, W | Motor | Motor | Moteur |
| X | Klemmenleiste | Terminal strip | Bornier de raccordement |
| Y | Bremse | Brake | Frein |

9510.9504.3 / 3 Ph





9500.9512.4 / 3 Ph



9500.9505.4 / 3 Ph

