

NL

GEBRUIKSAANWIJZING

GB

OPERATING INSTRUCTIONS



Loopkat / Trolley

PT / GT

Capacity: 0,5t-10t



N.B.: Eigenaar en gebruiker moeten deze instructies voor gebruik van de loopkat lezen en begrijpen.

NOTE: Owner and operator must read and understand this instruction manual before using the trolley.

I. Algemeen

De ELLER® PT/GT loopkatten hebben een werklust tussen de 0,5t en 10t.

De duwloopkat PT bestaat uit 2 zijplaten, waarop de gelagerde loopwielen gemonteerd zijn; een draagspindel met draadeinden en moeren; een ophangplaat met hijssoog voor een takel en afstandringen en bussen voor het instellen naar balkbreedte.

De mechanische loopkat GT heeft aan één zijplaat een gemonteerd handkettingwiel voor de handketting, een aandrijfspindel en getande loopwielen voor de handaandrijving. Overige onderdelen zijn hetzelfde als voor de duwloopkat.

II. Belangrijke opmerkingen

1. De gebruiker van de loopkat moet voor gebruik de gebruiksaanwijzing lezen en begrijpen.
2. De gebruiker moet deskundig zijn onderricht.
3. Nooit de loopkat onder last onbeheerd laten!
4. Veilige werklust vermeld op het typeplaatje nooit overschrijden.
5. Nooit met de loopkat mensen transporteren of lasten over mensen hijsen.
6. Het product moet minimaal eenmaal jaarlijks door een deskundige worden gecontroleerd, bij zware inzetcondities volgens R.I &A. De gebruiker is voor schade aansprakelijk en is wettelijk verplicht voor een geldig keuringsbewijs te zorgen.
7. Voor gebruik het product met betrekking tot beschadigingen, losgewerkte schroeven of verdraaiingen controleren en storingen verhelpen.
8. Reparaties aan ELLER® producten mogen slechts door de fabrikant of een geschoolde werkplaats met reserve onderdelen van ELLER® worden uitgevoerd.
9. Ook draagconstructies, aanslagmiddelen, ophangpunten, traversen enz. dienen door een deskundige gekeurd te worden.
10. Een veronachtzaming van de gebruiksaanwijzing, ondeskundig gebruik, corrosie door onvoldoende bescherming of eigenmachtige productverbouwingen laten de garantie vervallen.
11. Corrosiegevaar bij permanent contact met ongunstige weersomstandigheden zoals bv. hoge vochtigheid of schadelijke milieuomstandigheden zoals bv. atmosferen met zure dampen, corrosieve gassen of hoge stofconcentratie veroorzaken een vroegtijdige slijtage. Hierdoor vervalt het recht tot garantie.

III. Bijzondere veiligheidsinstructies

1. Voor de ingebruikname van de loopkat, de gebruiksaanwijzing lezen.
2. NOOIT meer dan de nominale last belasten.
3. NOOIT last over personen hijsen.
4. NOOIT de ketting over een scherpe kant trekken.
5. NOOIT met een beschadigd loopkat werken.
6. NOOIT personen hijsen of transporteren.
7. NOOIT de loopkat laten vallen of met de loopkat gooien.
8. NOOIT met verdraaide of beschadigde ketting werken.
9. NOOIT de waarschuwingsinstructies verwijderen.

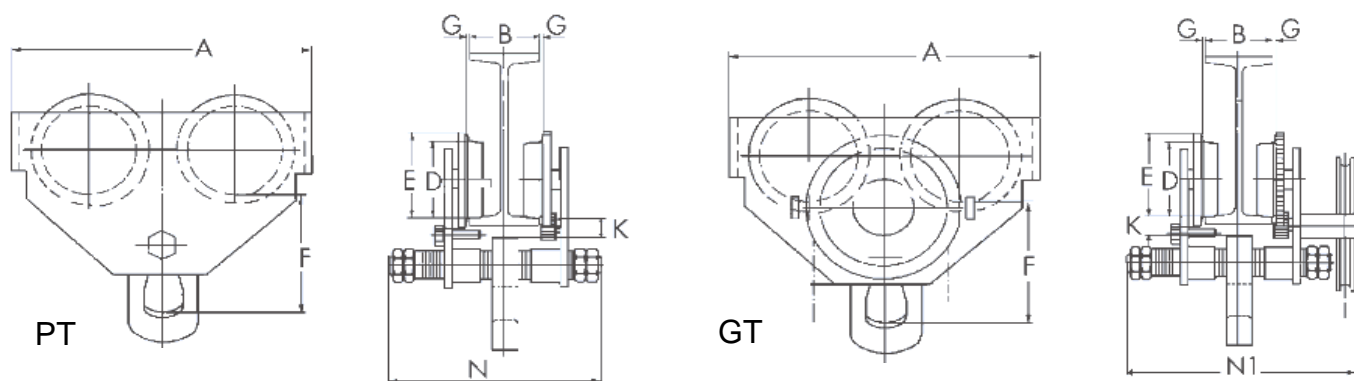
IV. Montage instructies voor de ingebruikneming

1. Alvorens de loopkat te monteren, dient de breedte van de loopbaan waaraan de loopkat geïnstalleerd gaat worden, te worden vastgesteld.
2. Afhankelijk daarvan worden de afstandsringen binnen of aan de buitenzijden van de zijplaten op de draagspindel geplaatst.
3. Er dient op gelet te worden, dat de ophangplaat in het midden onder de loopbaan / balk komt te hangen. Daarnaast aan weerszijde hiervan een afstandsbus en vervolgens een gelijk aantal ringen binnen en/of buiten van de zijplaten.
4. Als er op deze wijze voldoende afstand tussen de loopwielen is verkregen (Let erop altijd 1 à 1,5mm speling te houden voor een soepele loop), kan de loopkat aan de balk bevestigd worden en de moeren worden aangedraaid.
5. Zorg ervoor dat de eindstoppen aanwezig zijn, zodat de loopkat niet van de balk kan lopen.
6. Alvorens de loopkat te belasten, moet de loopkat soepel over de gehele balk kunnen lopen.
7. Tenslotte kan het takel aangebracht worden en de combinatie in werk worden genomen.

V. Onderhoud en controle

De loopkat is onderhoudsvrij.

VI. Specificatie



Artikelcode	Werklast (t)	Verstelbaar voor balkbreedte (mm) B	Adjustable beam width GT B (mm)	Min. Radius (m)	Handketting (m)	Gewicht PT (kg)	Gewicht GT (kg)
ELPT005 / ELGT005	0,5	50 - 203	64 - 203	0,8	2,5	7	14,5
ELPT010 / ELGT010	1	64 - 203	64 - 203	0,9	2,5	10,5	14,5
ELPT020 / ELGT020	2	88 - 203	88 - 203	1	2,5	17,5	21,5
ELPT030 / ELGT030	3	100 - 203	100 - 203	1,2	2,5	27	31
ELPT050 / ELGT050	5	114 - 203	114 - 203	1,3	2,5	41	46
ELPT100 / ELGT100	10	124 - 203	124 - 203	1,7	2,5	48	95

Artikelcode	Afmetingen (mm)							
	A	D	E	F	G	K	N	N1
ELPT005 / ELGT005	199	55	67	105	2	30	295	326
ELPT010 / ELGT010	246	68	81,5	125	2	38	311	338
ELPT020 / ELGT020	276	80	94	150	2	38	327	349
ELPT030 / ELGT030	332	100	115,5	171	3	40	343	362
ELPT050 / ELGT050	377	110	127	196	3	42	355	374
ELPT100 / ELGT100	389	136	156	285	3	22	403	480

I. General

The ELLER® PT/GT trolleys are available from 0.5t to 10t.

The push travel trolley PTM consists of 2 side plates, on which the wheels with bearings are fitted, a threaded shaft with nuts, a hanger plate with suspension eye for the hoist, as well as spacers/washers for the adjustable span.

The gear travel trolley GTM has one side plate fitted with a hand chain-wheel, two geared wheels and a pinion for mechanical movement of the trolley, whilst all other parts are the same as the push trolley.

II. Important Notes

1. Read operators instruction manual and make it available to operators before using the device.
2. Operator must be trained and instructed properly to use the device.
3. Never leave the device unattended whilst under load!
4. Never exceed the lifting capacity indicated on the name plate.
5. Do not allow the load chain to lift/lower over an edge – always ensure a straight lift (picture 4)
6. Do not transport persons with this device.
7. Never transport loads over areas in which persons could be standing below.
8. Lifting Operations & Lifting Equipment Regulations require that the device must be thoroughly examined once a year by a competent person and a Report of Thorough Examination issued, in cases of severe operating conditions this may be more frequently. Ask your supplier for advice. The operator is liable in case of damages and must be able to provide certification for the hoist.
9. Check the device for damage before each use, Remove from service if damaged and refer the device to a competent person.
10. Check the device for unfastened screws or twists in the chain before using it and eliminate failures.
11. Repair works on ELLER® trolleys shall only be carried out by the manufacturer or an instructed repair shop respectively by using ELLER® spare parts.
12. Always check that suspension points such as :- construction beams, load securing devices, mountings, cross beams etc. are suitable for the loads being imposed – this assessment should be carried out by a technical expert.
13. Non-observance of these operator instructions, improper use, insufficient corrosion protection or any product modifications/alterations without authority will result in the expiry of the warranty.
14. In case of excessive corrosion due to continuous contact with unfavourable atmospheric conditions for example high humidity or harmful environmental influences such as atmospheres with acid vapours, corrosive gases or high dust concentrations – these conditions may result in premature wear and invalidate any claim against the manufacturer's warranty.

III. Safety Instructions

1. Read Operating Instructions before use.
2. DO NOT overload.
3. DO NOT work or walk under a suspended load.
4. NEVER pull the chain over an edge.
5. NEVER work with a damaged trolley.
6. NEVER lift humans with this trolley.
7. NEVER throw the trolley.
8. NEVER work with a twisted or damaged chain.
9. NEVER remove the warning notice.

IV. Assembly instructions prior to initial operation

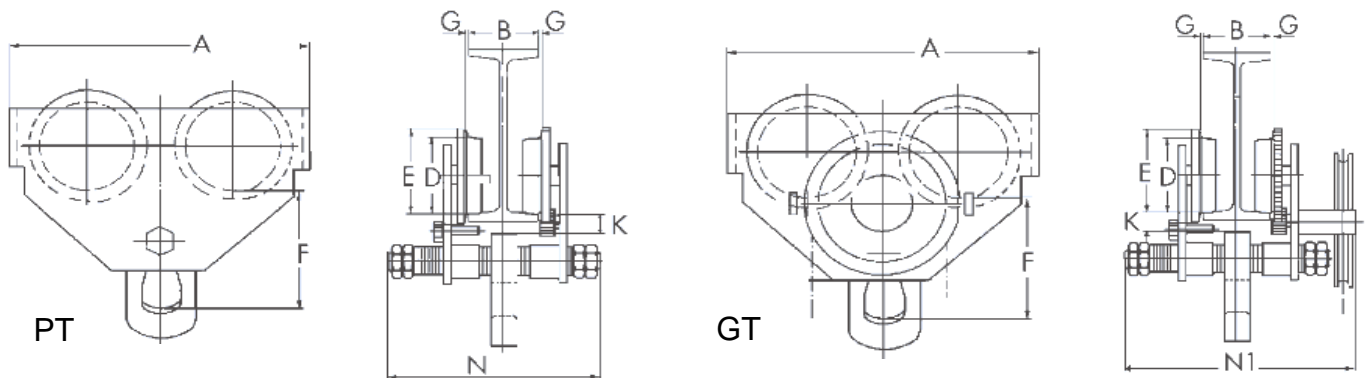
1. Before installing the trolley, the wheel span needs to be as wide as the beam flange.
2. Ensure that the hanger plate is central to the two side plates by fitting spacer washers accordingly.

3. When a clearance of 1-1.5 mm has been achieved between the wheels and the flange, the trolley can be installed on the beam and the nuts fastened and secured by the split pin.
4. Ensure that endstops are fitted to the runway, so that the trolley cannot run off.
5. Before applying a load to the trolley, make a test-run to be sure it runs smoothly back and forth along the entire runway.
6. The hoist may now be hooked on and the combination put into operation.

V. Maintenance and inspection

The trolley is maintenance free.

VI. Specification



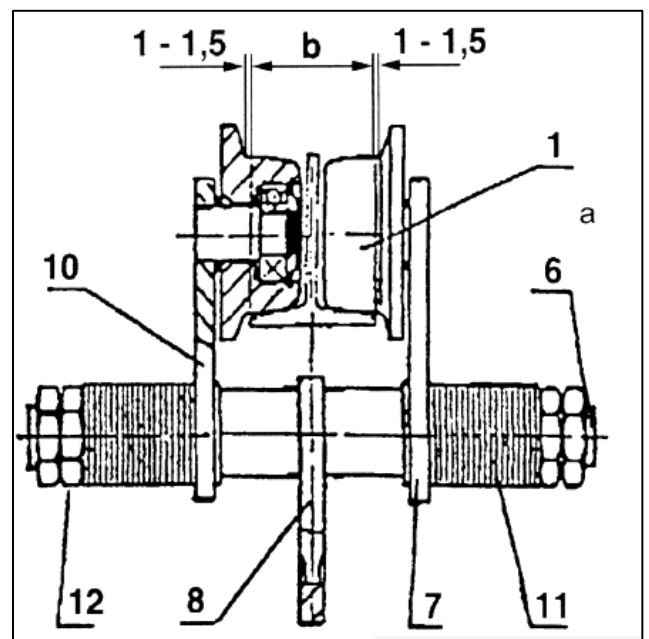
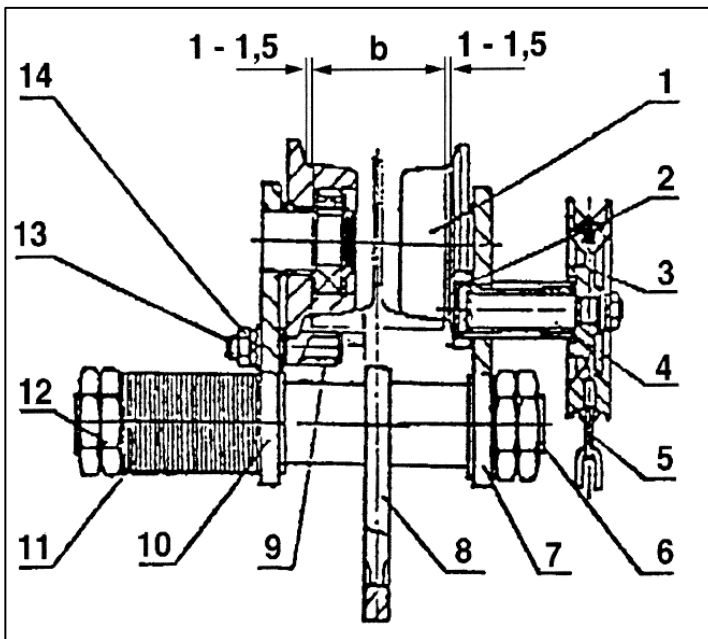
Article code	Safe Working Load (t)	Adjustable beam width PT B (mm)	Adjustable beam width GT B (mm)	Min. Radius (m)	Hand chain (m)	Weight PT (kg)	Weight GT (kg)
ELPT005 / ELGT005	0,5	50 - 203	64 - 203	0,8	2,5	7	14,5
ELPT010 / ELGT010	1	64 - 203	64 - 203	0,9	2,5	10,5	14,5
ELPT020 / ELGT020	2	88 - 203	88 - 203	1	2,5	17,5	21,5
ELPT030 / ELGT030	3	100 - 203	100 - 203	1,2	2,5	27	31
ELPT050 / ELGT050	5	114 - 203	114 - 203	1,3	2,5	41	46
ELPT100 / ELGT100	10	124 - 203	124 - 203	1,7	2,5	48	95

Article code	Measurements (mm)							
	A	D	E	F	G	K	N	N1
ELPT005 / ELGT005	199	55	67	105	2	30	295	326
ELPT010 / ELGT010	246	68	81,5	125	2	38	311	338
ELPT020 / ELGT020	276	80	94	150	2	38	327	349
ELPT030 / ELGT030	332	100	115,5	171	3	40	343	362
ELPT050 / ELGT050	377	110	127	196	3	42	355	374
ELPT100 / ELGT100	389	136	156	285	3	22	403	480

Spare parts / Onderdelen

GT

PT



No.	Spare part (0.25t-5t)	Onderdeel (0.25t-5t)
1	Geared wheel	Aangedreven wiel
1a	Wheel	Wiel
2	Gear	Rondsel
3	Hand wheel	Handwiel
4	Drive shaft	Aandrijfjas
5	Hand chain	Handketting
6	Suspensions shaft	Ophangbout
7	Sideplate, right	Zijplaat, rechts
8	Suspension plate	Ophangplaat
9	Drive shaft bush	Bus aandrijfjas
10	Sideplate, left	Zijplaat, links
11	Lock washer	Veering
12	Nut	Moer
13	Shaft	Bout
14	Nut	Moer



ORIGINELE VERKLARING VAN OVEREENSTEMMING Volgens Annex IIA van machinerichtlijn (2006/42/EG)

NL

Hierbij verklaren wij, Louis Reyners dat de onderstaande producten vanaf het bouwjaar 2013:

Product: Hijswerktuig
Type: ELLER® loopkat type PT en GT voor een werklust van 0,5t tot 10t
Serienummer: Serienummers voor alle capaciteiten worden individueel in het ERP-systeem van Louis Reyners B.V. geregistreerd.

Voldoen aan onderstaande richtlijnen zoals bekend gemaakt in het Publicatieblad van de Europese Unie:

EG-machinerichtlijn **2006/42/EG**

Toegepaste geharmoniseerde normen:

NEN-EN-ISO 12100-1:2010 **Veiligheid van machines – Basisbegrippen voor ontwerp - risicobeoordeling en risicoreductie**

Indien aan het concept enige veranderingen worden aangebracht vervalt onze verantwoordelijkheid.



DECLARATION OF CONFORMITY In accordance with 2006/42/EG Guidelines

GB

Herewith we, Louis Reyners, declare that the following products from construction year 2013:

Product: Lifting equipment
Type: ELLER® trolley type PT and GT in safe working load range 0,5t - 10t
Serial no.: Serial numbers for the individual capacities are registered in the ERP-system of Louis Reyners B.V.

meets the basic requirements for the following EC directives, as applicable for the delivered scope:

EG Machine directive **2006/42/EG**

Harmonized European standards:

(NEN)-EN-ISO 12100-1:2010 **European Standard for Safety of Machinery General principles for design.**

If there are any adjustments made on the concept, as delivered by Louis Reyners, our responsibility will be made void.

Zaandam, January 2013

Ing. H. Gitsels
Managing Director