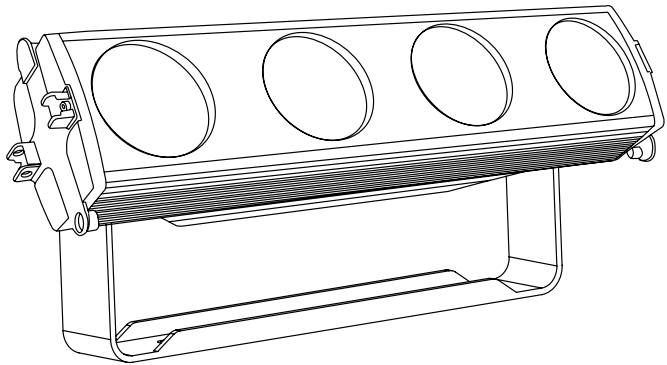


ARENACOB4FC

LED BLINDER



MANUALE UTENTE
USER MANUAL

Music & Lights S.r.l. si riserva ogni diritto di elaborazione in qualsiasi forma delle presenti istruzioni per l'uso.
La riproduzione - anche parziale - per propri scopi commerciali è vietata.

Al fine di migliorare la qualità dei prodotti, la Music&Lights S.r.l. si riserva la facoltà di modificare, in qualunque momento e senza preavviso, le specifiche menzionate nel presente manuale di istruzioni. Tutte le revisioni e gli aggiornamenti sono disponibili nella sezione 'Manuali' sul sito www.musiclights.it

INDICE	Sicurezza	
	Avvertenze generali	4
	Attenzioni e precauzioni per l'installazione	4
	Informazioni generali	5
	1 Introduzione	
	1.1 Descrizione	6
	1.2 Specifiche tecniche	6
	1.3 Elementi di comando e di collegamento	8
	2 Installazione	
	2.1 Montaggio	9
	3 Funzioni e impostazioni	
	3.1 Funzionamento	10
	3.2 Impostazione base	10
	3.3 Struttura menu	11
	3.4 Dimmer	13
	3.5 Back Light	13
	3.6 Fixture Information	13
	3.7 Bilanciamento bianco	13
	3.8 Modalità Key Lock	13
	3.9 Modalità automatica	14
	3.10 Modalità static	14
	3.11 Modalità manuale	14
	3.12 Modalità Master/Slave	14
	3.13 Collegamento	14
	3.14 Configurazione canali DMX	15
	3.15 Indirizzamento DMX	15
	3.16 RDM	15
	3.17 Collegamenti della linea DMX	16
	3.18 Costruzione del terminatore DMX	16
	3.19 Canali DMX	17
	4 Manutenzione	
	4.1 Manutenzione e pulizia del sistema ottico	22
	4.2 Risoluzione dei problemi	22

Certificato di garanzia

Contenuto dell'imballo:

- ARENACOB4FC
 - Staffa di fissaggio
 - Cavo di alimentazione
 - Manuale utente
-




ATTENZIONE! Prima di effettuare qualsiasi operazione con l'unità, leggere con attenzione questo manuale e conservarlo accuratamente per riferimenti futuri. Contiene informazioni importanti riguardo l'installazione, l'uso e la manutenzione dell'unità.



SICUREZZA

Avvertenze generali

- I prodotti a cui questo manuale si riferisce sono conformi alle Direttive della Comunità Europea e pertanto recano la sigla CE.
- Il dispositivo funziona con pericolosa tensione di rete 230V~. Non intervenire mai al suo interno al di fuori delle operazioni descritte nel presente manuale; esiste il pericolo di una scarica elettrica.
- È obbligatorio effettuare il collegamento ad un impianto di alimentazione dotato di un'efficiente messa a terra (apparecchio di Classe I secondo norma EN 60598-1). Si raccomanda, inoltre, di proteggere le linee di alimentazione delle unità dai contatti indiretti e/o cortocircuiti verso massa tramite l'uso di interruttori differenziali opportunamente dimensionati.
- Le operazioni di collegamento alla rete di distribuzione dell'energia elettrica devono essere effettuate da un installatore elettrico qualificato. Verificare che frequenza e tensione della rete corrispondono alla frequenza ed alla tensione per cui l'unità è predisposta, indicate sulla targhetta dei dati elettrici.
- L'unità non per uso domestico, solo per uso professionale.
- Evitare di utilizzare l'unità:
 - in luoghi soggetti a vibrazioni, o a possibili urti;
 - in luoghi a temperatura superiore ai 40°C.
- Evitare che nell'unità penetrino liquidi infiammabili, acqua o oggetti metallici.
- Non smontare e non apportare modifiche all'unità.
- Tutti gli interventi devono essere sempre e solo effettuati da personale tecnico qualificato. Rivolgersi al più vicino centro di assistenza tecnica autorizzato.
- Se si desidera eliminare il dispositivo definitivamente, consegnarlo  per lo smaltimento ad un'istituzione locale per il riciclaggio.

Attenzioni e precauzioni per l'installazione

- Se il dispositivo dovesse trovarsi ad operare in condizioni differenti da quelle descritte nel presente manuale, potrebbero verificarsi dei danni; in tal caso la garanzia verrebbe a decadere. Inoltre, ogni altra operazione potrebbe provocare cortocircuiti, incendi, scosse elettriche, rotture etc.
- Prima di iniziare qualsiasi operazione di manutenzione o pulizia sull'unità togliere la tensione dalla rete di alimentazione.
- È assolutamente necessario proteggere l'unità per mezzo di una fune di sicurezza. Nell'eseguire qualsiasi intervento attenersi scrupolosamente a tutte le normative (in materia di sicurezza) vigenti nel paese di utilizzo.
- Installare l'unità in un luogo ben ventilato.
- Mantenere i materiali infiammabili ad una distanza di sicurezza dall'unità.
- I filtri, le lenti o gli schermi ultravioletti se danneggiati possono limitare la loro efficienza.
- I LED devono essere sostituiti se danneggiati o termicamente deformati.
- Non guardare direttamente il fascio luminoso. Tenete presente che i veloci cambi di luce possono provocare attacchi d'epilessia presso persone fotosensibili o epilettiche.
- Non toccare l'alloggiamento del prodotto quando è in funzione perché potrebbe essere molto caldo.

INFORMAZIONI GENERALI

Spedizioni e reclami

Le merci sono vendute “franco nostra sede” e viaggiano sempre a rischio e pericolo del distributore/cliente. Eventuali avarie e danni dovranno essere contestati al vettore. Ogni reclamo per imballi manomessi dovrà essere inoltrato entro 8 giorni dal ricevimento della merce.

Garanzie e resi

Il prodotto è coperto da garanzia in base alle vigenti normative. Sul sito www.musiclights.it è possibile consultare il testo integrale delle “Condizioni Generali di Garanzia”. Si prega, dopo l’acquisto, di procedere alla registrazione del prodotto sul sito www.musiclights.it. In alternativa il prodotto può essere registrato compilando e inviando il modulo riportato alla fine del manuale. A tutti gli effetti la validità della garanzia è avallata unicamente dalla presentazione del certificato di garanzia. Music & Lights constata tramite verifica sui resi la difettosità dichiarata, correlata all’appropriato utilizzo, e l’effettiva validità della garanzia; provvede quindi alla riparazione dei prodotti, declinando tuttavia ogni obbligo di risarcimento per danni diretti o indiretti eventualmente derivanti dalla difettosità.

- 1 - INTRODUZIONE

1.1 DESCRIZIONE

ARENACOB4FC è un sostituto LED full color per un tradizionale accecatore DWE a 4 celle. Ognuna delle celle RGBW da 75W singolarmente controllabile, offre un impatto potente e preciso che è stato progettato anche per gli ambienti più grandi.

1.2 SPECIFICHE TECNICHE

SORGENTE LUMINOSA

- Sorgente: 4x75W RGBW LEDs
- Flusso luminoso: (24°) 5393 lm, (40°) 6260lm
- Lux: (24°) 2413lux @3m Full
- Lux: (40°) 891lux
- Durata media sorgente: >50.000 h

OTTICA

- Angolo di proiezione: (inc) 24° - (opt) 40°
- Angolo di campo: 46°
- Pixel pitch: 150mm
- Diametro: 100mm
- Tipo lente: Riflettore parabolico dicroico in combinazione con lente Fresnel HD
- Ottiche aggiuntive: 40°(opt), 32° without magnetic lens
- Altro: Magnetic replacement of front lens

SISTEMA COLORE

- Color Mixing: RGBW/FC
- CTC: CTC su canale DMX indipendente
- White Presets: 2000~8000K
- Ruota colori: Ruota colori virtuale con preset

EFFETTI DINAMICI

- Pixel Pattern: Pattern dinamici e statici preprogrammati
- Generatore effetti: Regolazione foreground/background color, index, velocità, verso
- Static Color Mode: Riproduzione statica di un colore
- Manual Color Mode: Regolazione manuale di un colore
- Auto Mode: Programmi automatici preimpostati con regolazione velocità
- Special Features: Halo DWE dimming and amber-shift simulation

CORPO

- Hardware a bordo: Meccanica integrata per il montaggio modulare di più unità
- Corpo: Corpo in alluminio pressofuso ad alta resistenza
- Colore: Nero

CONTROLLO

- Protocolli: DMX512, RDM
- Canali DMX: HALO 1/4ch - STD 4/6/15ch - EXT16/21/27ch
- Pixel Control: Controllo Pixel2Pixel
- RDM: RDM ready per controllo e impostazioni remote della fixture
- Display: Display touch black OLED
- Upgrade Firmware: Sì, con interfaccia USB-DMX (UPBOX1) non inclusa
- Master/Slave: per il controllo di più unità collegate in catena

ELETRONICA

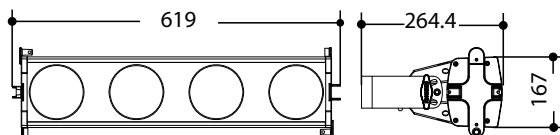
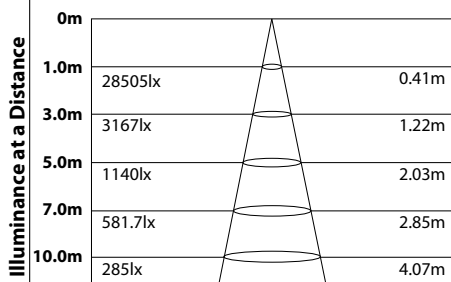
- Dimmer: 0~100% lineare, Elettronico
- Curve Dimmer: 4 Curve dimmer regolabili
- Strobo/Shutter: 1-28 Hz, elettronico
- Batteria di backup: Batteria tampone per l'accesso al menu anche senza alimentazione
- Temperatura d'esercizio: -20° ~ +45°
- Flicker: Flicker free

ALIMENTAZIONE

- Power Supply: 100-240V – 50/60Hz
- Potenza assorbita (a 230V): 227W
- Potenza assorbita (a 120V): 230W
- Output (a 230V): 16 unità connesse in serie
- Output (a 120V): 8 unità connesse in serie

CARATTERISTICHE FISICHE

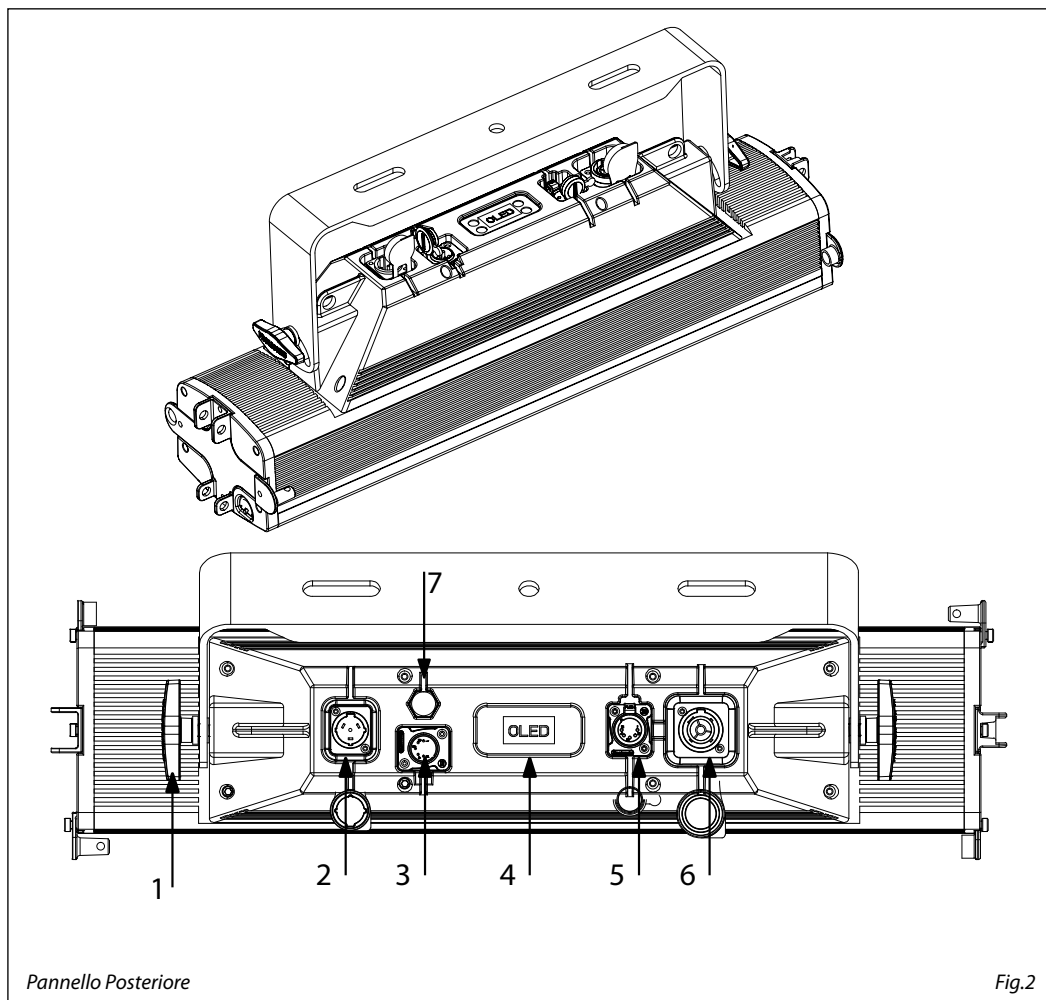
- Raffreddamento: Proiettore privo di ventole e struttura disegnata per una dissipazione a convezione naturale
- Sospensione e fissaggio: Staffa per il fissaggio in sospensione e per il posizionamento del proiettore con qualsiasi orientamento
- Connessioni di segnale: 5p IP in/out
- Connessioni di alimentazione: Seetronic Powerkon True IP65 in/out
- IP: 65 per eventi outdoor
- Dimensioni (LxAxP): 619x167x264mm
- Peso: 8kg

*Disegno tecnico***24°-RGBW**

Lux Center Beam Angle: 23° Beam Width

Diagramma di luminosità

1.3 ELEMENTI DI COMANDO E COLLEGAMENTI



Pannello Posteriore

Fig.2

1. MANOPOLA DI FISSAGGIO per la staffa di montaggio
2. POWER IN (PowerCON TRUE IN): per il collegamento ad una presa di rete (100-240V~/50-60Hz) tramite il cavo rete in dotazione.
3. DMX IN (XLR a 5 poli):
1 = massa, 2 = DMX -, 3 = DMX +, 4 N/C, 5 N/C
4. PANNELLO DI CONTROLLO con display e 4 pulsanti per accesso e gestione delle diverse funzioni
5. DMX OUT (XLR a 5 poli):
1 = massa, 2 = DMX -, 3 = DMX +, 4 N/C, 5 N/C
6. POWER OUT (PowerCON TRUE OUT): collegamento per l'alimentazione all'unità successiva.
7. VALVOLA DI PROTEZIONE E SFIATO A VITE

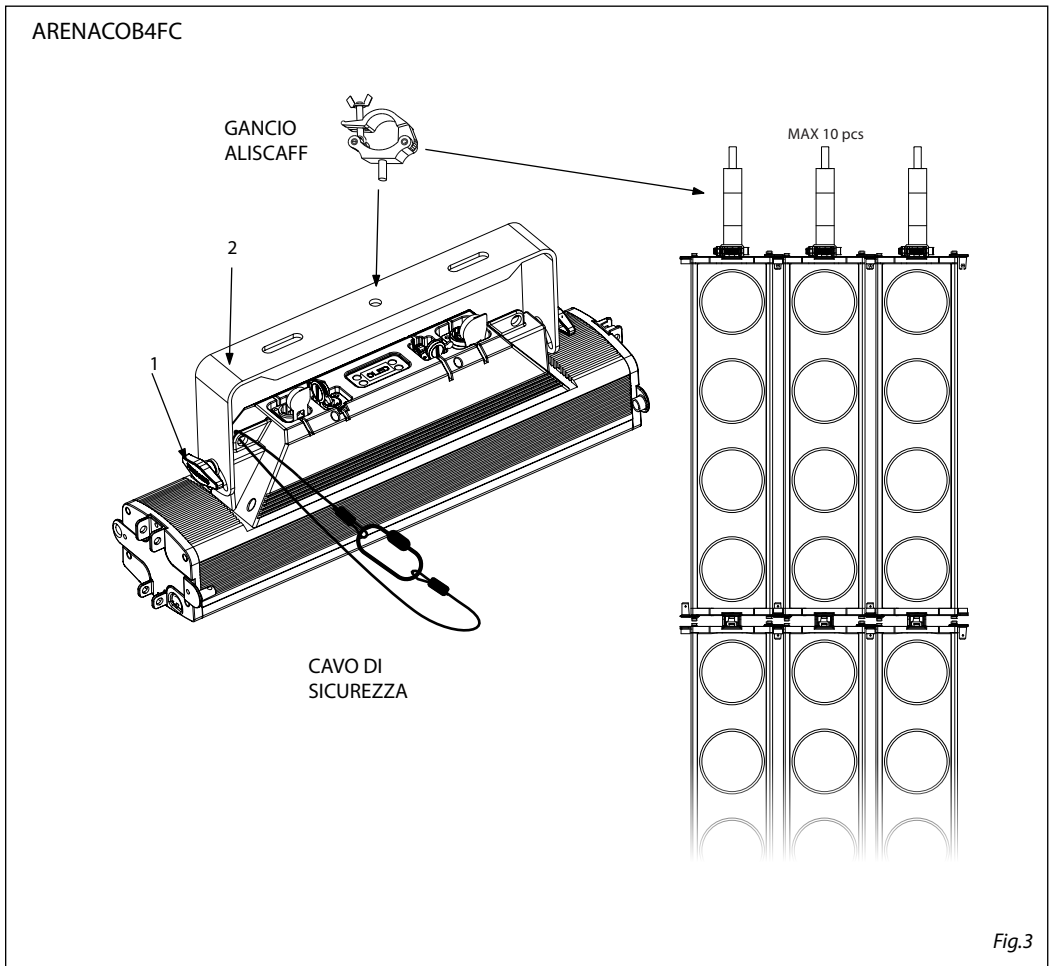
- 2 - INSTALLAZIONE

2.1 MONTAGGIO

L'ARENACOB4FC può essere collocato su un piano solido. Grazie all'hardware incluso, è possibile il fissaggio di più unità in serie (fig.3) fino ad un massimo di 10 unità. Per il fissaggio occorrono dei supporti robusti per il montaggio. L'area di collocazione deve avere una stabilità sufficiente e supportare almeno 10 volte il peso dell'unità.

Inoltre assicurarsi di rispettare tutte le avvertenze in materia di sicurezza.

- Fissare il proiettore attraverso l'apposita staffa (2) ad una collocazione idonea.
- È assolutamente necessario assicurare il proiettore contro la caduta utilizzando un cavo di sicurezza: in particolare collegare il cavo in un punto adatto in modo che la caduta del proiettore non possa superare i 20 cm.
- Orientare il proiettore intervenendo, se necessario, sulla vite di fissaggio (1).



- 3 - FUNZIONI E IMPOSTAZIONI

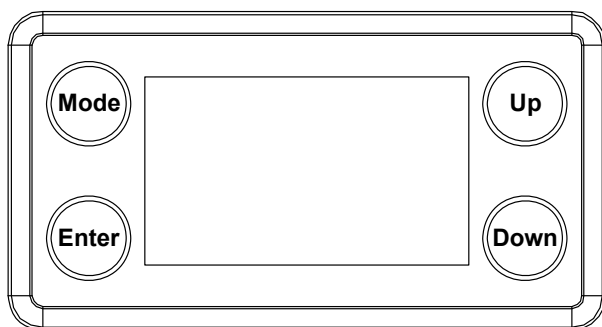
3.1 FUNZIONAMENTO

Per accendere ARENACOB4FC, inserire la spina del cavo di alimentazione in una presa di rete (100-240V~/50-60Hz). L'unità può essere comandata da un unità DMX di comando luce oppure svolgere autonomamente il suo programma. Per spegnere lo ARENACOB4FC, staccare la spina dalla presa di rete.

Per maggiore comodità è consigliabile collegare l'unità con una presa comandata da un interruttore.

3.2 IMPOSTAZIONE BASE

ARENACOB4FC dispone di un black OLED touch display e 4 pulsanti per accesso alle funzioni del pannello di controllo (fig.4).



MODE	UP	DOWN	ENTER
Per scorrere il menu principale o tornare ad una opzione del menu precedente	Per scorrere attraverso le diverse funzioni in ordine discendente o aumentare il valore della funzione stessa	Per scorrere attraverso le diverse funzioni in ordine ascendente o diminuire il valore della funzione stessa	Per entrare nel menu selezionato o confermare il valore attuale della funzione o l'opzione all'interno di un menu

Fig.4 - Funzione dei tasti

3.3 STRUTTURA MENU

	MENU (LEVEL 1)	(LEVEL 2)	(LEVEL 3)	DESCRIZIONE
1	DMX Address < 001 >	Address < 001 >		Indirizzamento DMX Default: 001
2	DMX Channel < STD 15Ch >	Channel < HALO 1 ch > < HALO 4 ch > < STD 4 ch > < STD 6 ch > < STD 15 ch > < EXT 16 ch > < EXT 21 ch > < EXT 27 ch >		Modalità DMX HALO: emulazione DWE alogeno STANDARD (STD): funzionamento standard EXTENDED (EXT): funzionamento STANDARD + controllo pixel2pixel
3	Dimmer Mode < Off >	Dimmer Mode < Off > < Dimmer1 > < Dimmer2 > < Dimmer3 >		Scelta curva dimmer Default: OFF
4	White Balance < OFF >	White Balance < OFF > < Manual >	< R=125~255 > < G=125~255 > < B=125~255 > < W=125~255 >	Bilanciamento dei colori del LED. ATTENZIONE: influisce sui preset di colore Default: RGBW=255
5	Static	Fixed Color	Value < R > < RGW > < G > < RBW > < B > < GBW > < W > < RGBW > < GB > < Wht 2000K > < RB > < Wht 3000K > < RG > < Wht 4000K > < RGB > < Wht 5000K > < RW > < Wht 6000K > < GW > < Wht 7000K > < BW > < Wht 8000K >	Scelta colore statico preimpostato Default: RGBW
		Manual Color	Value < R=255 > < G=255 > < B=255 > < W=255 >	Scelta colore statico attraverso l'inserimento dei valori RGBW Default: RGBW=255

6	Dynamic Patterns	Pattern	Speed <1-100>	Scelta di un pattern dinamico preimpostato Default: Auto14; speed=100; Background=RB Foreground=RGBW
		< Pattern 01 > < Pattern 02 > < Pattern 03 > < Pattern 04 > < Pattern 05 > < Pattern 06 > < Pattern 07 > < Pattern ... > < Pattern 19 > < Pattern 20 > < Pattern 21 > < Pattern 22 > < Pattern 23 > < Random Pattern >	Background and Foreground	
7	Key Lock < ON >	Key Lock < ON > < OFF >		Blocco tasti Default: On Password: Up Down Up Down Enter
8	Temperature	LED1 xx°C LED2 xx°C LED3 xx°C LED4 xx°C		Temperatura dei LED
9	Master/Slave	< Master > < Slave >		Imposta la fixture in MASTER/SLAVE Default: Slave
10	Back Light	Back Light < On > < 10 s > < 20 s > < 30 s >		Imposta il tempo di spegnimento del display quando inutilizzato Default: 30 s ON (sempre acceso) 10 s, 20 s, 30 s
11	Mapping Rotation < OFF >	Mapping Rotation < ON > < OFF >		Inverte l'ordine di mappatura dei LED
12	Information	Fixture Hours	<9999H>	Visualizzazione informazioni della fixture (tempo di utilizzo, versione firmware, RDM ID)
		Version	<V1.0>	
		UID:	15D00206****	
13	Reset Factory	Reset Factory < NO > < YES >		Reimposta la fixture ai valori di default

3.4 DIMMER

- Per entrare in modalità dimmer e scegliere di simulare diverse curve di regolazione, utilizziamo la funzione **Dimmer Mode**:
- Premere ripetutamente il tasto MODE fino a quando appare la **Dimmer Mode**, e premere il tasto ENTER per accettare.
- Usare i bottoni UP/DOWN per selezionare una curva dimmer tra **Off - Dimmer1 - Dimmer2 - Dimmer3**.
- Premere il tasto ENTER per confermare la selezione.
- Premere il tasto MODE per tornare indietro o attendere l'uscita automatica dal menu.

3.5 BACK LIGHT

- Per attivare la retroilluminazione del display, premere il tasto MODE tante volte finché appare **Back Light**, premere il tasto ENTER per confermare.
- Premere il tasto UP / DOWN per selezionare On - 10s - 20s - 30s. Premere il tasto ENTER per confermare la selezione.
- Premere il tasto MODE per tornare indietro o per scegliere il tempo di attesa per uscire dal menu di impostazione automaticamente.

3.6 FIXTURE INFORMATION

- Premere il tasto MODE tante volte finché appare **Information**, quindi premere il tasto ENTER.
- Usare pulsanti UP/DOWN per selezionare: **Fixture Hours - Version. - UID**
- Premere pulsante ENTER per confermare la selezione.
- Premere il tasto MODE per tornare indietro o per scegliere il tempo di attesa per uscire dal menu di impostazione automaticamente.

Fixture Hours

Questa opzione mostra all'utente la quantità di ore del ARENACOB4FC è stato in uso per tutta la sua durata. Seleziona **Fixture Hours**.

Version

Questa opzione mostra all'utente la versione del software attualmente installata nell'unità. Seleziona **Version**.

UID

Selezionare la funzione **UID** per visualizzare l'ID identificativo per il controllo RDM.

3.7 BILANCIAMENTO BIANCO

Scegliere il bilanciamento del bianco per regolare i parametri del rosso, verde, blu e fare diversi bianchi.

- Premere il tasto MODE tante volte finché appare **White Balance**, e premere il tasto ENTER per confermare.
- Seleziona il colore **R, G, B, W** attraverso i tasti UP/DOWN, quindi premere il pulsante ENTER.
- Usare i tasti UP/DOWN, selezionare il valore colore desiderato **125 - 255**.
- Premere il tasto ENTER per proseguire al colore successivo **R, G, B, W**.
- Continuare fino ad ottenere il mix desiderato.
- Premere il tasto MODE per tornare indietro o per scegliere il tempo di attesa per uscire dal menu di impostazione.

3.8 KEY LOCK

Inserire la modalità **Key Lock** per selezionare se la password di accesso è accesa o spenta.

- Premere il tasto MODE tante volte finché appare **Key Lock** e premere il tasto ENTER per confermare.
- Usa i tasti UP/DOWN per selezionare: **ON** or **OFF**.

- Premi ENTER per confermare la selezione.

Quando il dispositivo è impostato come pass ON, dopo 30 secondi o al successivo avvio, l'apparecchio avrà bisogno di una password di accesso per accedere al menu di controllo del display.

Le impostazioni di fabbrica relative alla password di accesso corrispondono alla combinazione dei tasti **UP+DOWN+UP+DOWN** (premere ENTER per confermare).

3.9 MODALITÀ AUTOMATICA

Se alla presa DMX non è presente alcun segnale di comando DMX, l'unità può svolgere il suo programma Show autonomamente:

- Premere il tasto MODE fino a quando sul display non appare **Dynamic Patterns**, quindi premere il tasto ENTER per confermare la scelta.
- Premere il tasto UP/DOWN per scorrere al programma desiderato **Pattern1 (...)**, e premere il tasto ENTER per confermare la scelta. Impostare il valore **1-100** della velocità di esecuzione **Speed**, il colore dell'effetto **Foreground** ed il colore del fondo **Background**

L'unità entrerà in modalità automatica mandando in esecuzione il programma selezionato

NOTA - I programmi sono completamente pre-programmati e non possono essere modificati. Nella modalità automatica l'unità è MASTER.

3.10 MODALITÀ STATIC

L'unità dispone di preset colori pre-programmati che possono essere impostati attraverso la seguente procedura:

- Premere il tasto MODE fino a quando sul display non appare **Static**, quindi premere il tasto ENTER.
- Selezionare **Fixed Color** attraverso i tasti UP/DOWN, quindi premere il tasto ENTER.
- Impostare i colori **R, G, B, GB, RB, RG, RGB** attraverso i tasti UP/DOWN, quindi premere il tasto ENTER.
- Premere il tasto MODE per tornare indietro o attendere alcuni secondi per uscire dal menu di impostazione.

3.11 MODALITÀ MANUALE

Per impostare il bilanciamento personalizzato dei colori rosso, verde e blu, far riferimento alla seguente procedura:

- Premere il tasto MODE fino a quando sul display non appare **Static**, quindi premere il tasto ENTER.
- Selezionare **Manual Color** attraverso i tasti UP/DOWN, quindi premere il tasto ENTER.
- Selezionare il colore **R, G, B, W** attraverso i tasti UP/DOWN, quindi premere il tasto ENTER.
- Utilizzare i tasti UP/DOWN per impostare il valore desiderato **000 - 255**.
- Premere il tasto ENTER per continuare e passare al successivo colore **R, G, B, W**.
- Continuare fino ad ottenere la miscelazione del colore.
- Premere il tasto MODE per tornare indietro o attendere alcuni secondi per uscire dal menu di impostazione.

3.12 MODALITÀ MASTER/SLAVE

Questa modalità consente di collegare in linea più unità ARENACOB4FC senza un controller. La prima unità sarà impostata come master e le altre funzioneranno come slave con lo stesso effetto.

- Premere il tasto MODE fino a quando sul display non appare **Master/Slave**, quindi premere il tasto ENTER per confermare la scelta.
- Premere i tasti UP/DOWN e selezionare **Master** o **Slave** per impostare le unità come master o slave. Premere il tasto ENTER per confermare.

- Sull'unità MASTER selezionare il programma desiderato come indicato nel paragrafo 3.4
- Servirsi dei connettori DMX dello ARENACOB4FC e di un cavo XLR per formare una catena di unità. In certe condizioni e lunghezze si consiglia di effettuare una terminazione come mostrato a pagina 15.

3.13 COLLEGAMENTO

1. Collegare l'uscita DMX OUT dell'unità principale con l'ingresso DMX IN della prima unità secondaria servendosi di un cavo XLR a 5 poli.
2. Collegare l'uscita DMX OUT della prima unità secondaria con l'ingresso DMX IN della seconda unità secondaria ecc.

3.14 CONFIGURAZIONE CANALI DMX

- Per poter modificare la modalità DMX, premere il tasto MENU fino a quando sul display non appare DMX CHANNEL, quindi premere ENTER.
 - Utilizzare i tasti UP/DOWN per impostare la modalità DMX desiderata. Premere ENTER per confermare.
- Le tabelle a pagina 17 indicano le modalità di funzionamento e i relativi valori DMX.
Come interfaccia DMX, l'unità possiede dei contatti XLR a 5 poli.

3.15 INDIRIZZAMENTO DMX

- Per poter modificare l'indirizzo DMX, premere il tasto MENU fino a quando sul display non appare DMX ADDRESS, quindi premere ENTER.
- Utilizzare i tasti UP/DOWN per impostare l'indirizzo DMX desiderato 001 - 512. Tenere premuto per lo scorrimento veloce.
- Premere ENTER per confermare.

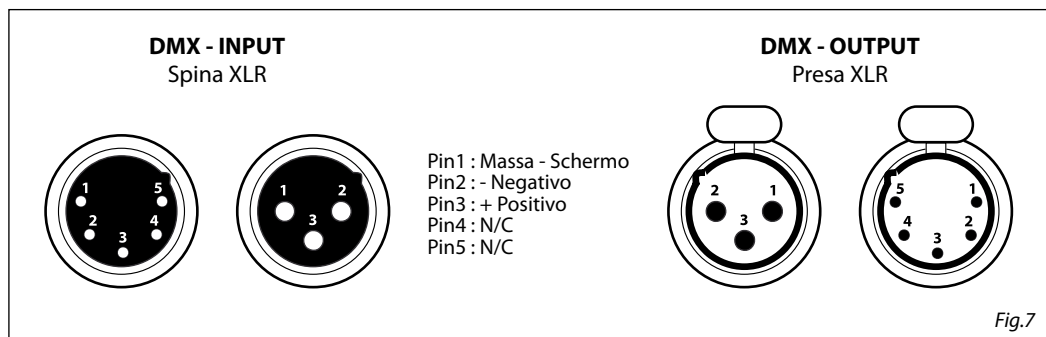
3.16 RDM

ARENACOB4HALO possiede la funzione di RDM (Remote Device Management) che rende possibile il controllo remoto di dispositivi connessi via DMX. Con questa funzione è possibile richiamare i vari sottomenu dell'unità. Le impostazioni manuali, come ad esempio la regolazione dell'indirizzo DMX di partenza, non sono più necessarie. Questa funzione diventa particolarmente utile quando il dispositivo è installato in una zona remota. La tecnologia RDM si integra nel DMX senza influenzare la connessione. I dati RDM vengono trasmessi tramite lo standard XLR a poli 1 e 2. Per questo non sono necessari cavi DMX appositi. Tecnologia RDM e convenzionali dispositivi DMX possono operare in un'unica linea DMX. Se vengono utilizzati splitter DMX e viene usato un controller RDM, gli splitter devono supportare il protocollo RDM. Il numero e il tipo di parametri RDM dipendono dal controller (non incluso) utilizzato.

3.17 COLLEGAMENTI DELLA LINEA DMX

La connessione DMX è realizzata con connettori standard XLR. Utilizzare cavi schermati, 2 poli ritorti, con impedenza 120Ω e bassa capacità.

Per il collegamento fare riferimento allo schema di connessione riportato di seguito:



ATTENZIONE

La parte schermata del cavo (calza) non deve mai essere collegata alla terra dell'impianto; ciò comporterebbe malfunzionamenti delle unità e dei controller.

Per passaggi lunghi può essere necessario l'inserimento di un amplificatore DMX.

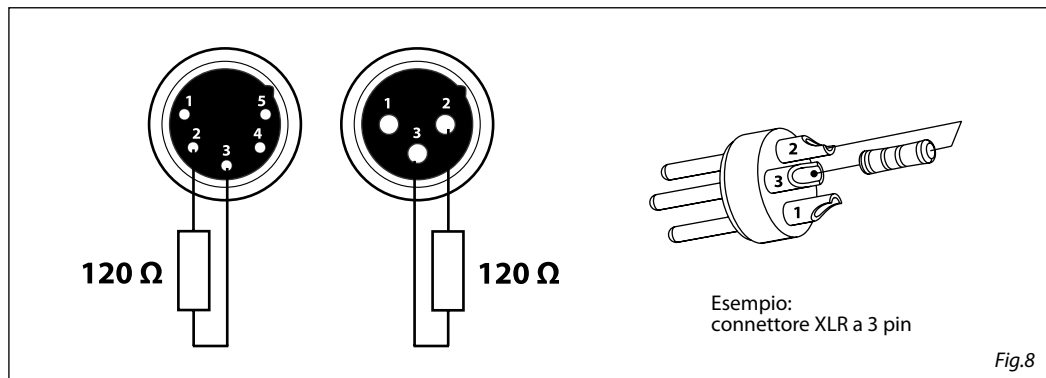
In tal caso, è sconsigliato utilizzare nei collegamenti cavo bilanciato microfonicco poiché non è in grado di trasmettere in modo affidabile i dati di controllo DMX.

- Collegare l'uscita DMX del controller con l'ingresso DMX della prima unità;
- Collegare, quindi, l'uscita DMX con l'ingresso DMX della successiva unità; l'uscita di quest'ultima con l'ingresso di quella successiva e via dicendo finché tutte le unità sono collegate formando una catena.
- Per installazioni in cui il cavo di segnale deve percorrere lunghe distanze è consigliato inserire sull'ultima unità una terminazione DMX.

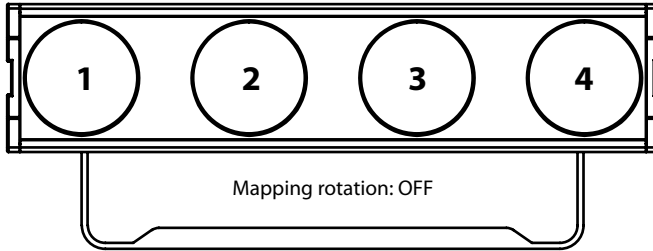
3.18 COSTRUZIONE DEL TERMINATORE DMX

La terminazione evita la probabilità che il segnale DMX 512, una volta raggiunta la fine della linea stessa venga riflesso indietro lungo il cavo, provocando, in certe condizioni e lunghezze, la sua sovrapposizione al segnale originale e la sua cancellazione.

La terminazione deve essere effettuata, sull'ultima unità della catena, con connettori XLR a 3/5 pin, saldando una resistenza di 120Ω (minimo 1/4W) tra i terminali 2 e 3, così come indicato in figura.



3.19 CANALI DMX



HALO 1ch		
MODE 1 Ch	FUNCTION	DMX Value
1	DIMMER 0~100%	000 - 255

Nella modalità HALO, la fixture emulerà un classico DWE simulando curva dimmer e temperatura del bianco.

HALO 4ch		
MODE 4 Ch	FUNCTION	DMX Value
1	PIXEL 1 Dimmer 0~100%	000 - 255
2	PIXEL 2 Dimmer 0~100%	000 - 255
3	PIXEL 3 Dimmer 0~100%	000 - 255
4	PIXEL 4 Dimmer 0~100%	000 - 255

STANDARD - STD 4ch		
MODE STD 4 Ch	FUNCTION	DMX Value
1	RED 0~100%	000 - 255
2	GREEN 0~100%	000 - 255
3	BLUE 0~100%	000 - 255
4	WHITE 0~100%	000 - 255

STANDARD - STD 6ch		
MODE STD 6 Ch	FUNCTION	DMX Value
1	DIMMER 0~100%	000 - 255
2	RED 0~100%	000 - 255
3	GREEN 0~100%	000 - 255
4	BLUE 0~100%	000 - 255
5	WHITE 0~100%	000 - 255
6	STROBE No function Strobe Slow to Fast No function Random strobe Slow to Fast No function	000 - 030 031 - 100 101 - 130 131 - 200 201 - 255

STANDARD - STD 15ch

MODE STD 15 Ch	FUNCTION	DMX Value
1	DIMMER - 0~100%	000 - 255
2	RED - 0~100%	000 - 255
3	GREEN - 0~100%	000 - 255
4	BLUE - 0~100%	000 - 255
5	WHITE - 0~100%	000 - 255
6	STROBE	
	No function	000 - 030
	Strobe Slow to Fast	031 - 100
	No function	101 - 130
	Random strobe Slow to Fast	131 - 200
No function	201 - 255	
7	COLOR FUNCTION	
	No Function	000 - 010
	CTC Function	011 - 039
	Forward Spin	040 - 059
	Reverse Spin	060 - 079
	Color Presets	080 - 099
	HALO DWE	100 - 119
TBD	120 - 255	
8	CTC Function (fade change)	
	2000K~3000K	000 - 223
	3000K~4000K	224 - 231
	4000K~5600K	232 - 239
	5600K~8000K	240 - 247
	8000K	248 - 255
	Forward Spin	
	Rainbow Effect - Slow to Fast	000 - 255
	Reverse Spin	
	Rainbow Effect - Slow to Fast	000 - 255
	Color Preset (fade change)	
	R 100% G 0~100% B 0%	000 - 028
	R 100%~0% G 100% B 0%	029 - 056
	R 0% G 100% B 0~100%	057 - 084
	R 0% G 100%~0% B 100%	084 - 112
R 0%~100% G 0% B 100%	113 - 140	
R 100% G 0% B 100%~0%	141 - 168	
R 100% G 0%~100% B 0%~100%	169 - 196	
R 100%~0% G 100%~0% B 100%	197 - 224	
R 100% G 100% B 100% W 100%	225 - 255	
Halo DWE		
Dimmer 0~100%	000 - 255	

	DYNAMIC PATTERNS	
9	No Function	000 - 010
	Pattern 1	011 - 020
	Pattern 2	021 - 030
	Pattern 3	031 - 040
	Pattern 4	041 - 050
	Pattern 5	051 - 060
	Pattern 6	061 - 070
	Pattern 7	071 - 080
	Pattern 8	081 - 090
	Pattern 9	091 - 100
	Pattern 10	101 - 110
	Pattern 11	111 - 120
	Pattern 12	121 - 130
	Pattern 13	131 - 140
	Pattern 14	141 - 150
	Pattern 15	151 - 160
	Pattern 16	161 - 170
	Pattern 17	171 - 180
	Pattern 18	181 - 190
	Pattern 19	191 - 200
	Pattern 20	201 - 210
	Pattern 21	211 - 220
	Pattern 22	221 - 230
Pattern 23	231 - 240	
Random Pattern	241 - 255	
10	PATTERNS SPEED	
	Static indexing	000 - 029
	Speed slow to fast TBD / Not used	030 - 140 141 - 255
11	FOREGROUND COLOR	
	No function (COLOR FUNCTION CHANNEL)	000 - 012
	R	013 - 025
	G	026 - 038
	B	039 - 051
	W	052 - 064
	GB	065 - 077
	RB	078 - 090
	RG	091 - 103
	RGB	104 - 116
	RW	117 - 129
	GW	130 - 142
	BW	143 - 155
	RGW	156 - 168
	RBW	169 - 181
GBW	182 - 194	
RGBW	195 - 207	

11	White 2000K White 3000K White 4000K Color Cycling	208 - 220 221 - 233 234 - 246 247 - 255
12	FOREGROUND DIMMER 0~100%	000 - 255
13	BACKGROUND COLOR No function (main RGBW channels control) R G B W GB RB RG RGB RW GW BW RGW RBW GBW RGBW White 2000K White 3000K White 4000K Color Cycling	000 - 012 013 - 025 026 - 038 039 - 051 052 - 064 065 - 077 078 - 090 091 - 103 104 - 116 117 - 129 130 - 142 143 - 155 156 - 168 169 - 181 182 - 194 195 - 207 208 - 220 221 - 233 234 - 246 247 - 255
14	BACKGROUND DIMMER Dimmer 0~100%	000 - 255
15	DIMMER FADE Preset dimmer speed from display menu Dimmer curve Fast to Slow	000 - 000 001 - 255

EXTENDED - EXT 16ch			
MODE		FUNCTION	DMX Value
EXT 16 Ch			
1	PIXEL1	0~100% RED	000 - 255
2		0~100% GREEN	000 - 255
3		0~100% BLUE	000 - 255
4		0~100% WHITE	000 - 255
5	PIXEL2	0~100% RED	000 - 255
6		0~100% GREEN	000 - 255
7		0~100% BLUE	000 - 255
8		0~100% WHITE	000 - 255
9	PIXEL3	0~100% RED	000 - 255
10		0~100% GREEN	000 - 255
11		0~100% BLUE	000 - 255
12		0~100% WHITE	000 - 255
13	PIXEL4	0~100% RED	000 - 255
14		0~100% GREEN	000 - 255
15		0~100% BLUE	000 - 255
16		0~100% WHITE	000 - 255

EXTENDED - EXT 21ch			
MODE EXT 21 Ch	FUNCTION	DMX Value	
1	PIXEL1	0~100% RED	000 - 255
2		0~100% GREEN	000 - 255
3		0~100% BLUE	000 - 255
4		0~100% WHITE	000 - 255
5	PIXEL2	0~100% RED	000 - 255
6		0~100% GREEN	000 - 255
7		0~100% BLUE	000 - 255
8		0~100% WHITE	000 - 255
9	PIXEL3	0~100% RED	000 - 255
10		0~100% GREEN	000 - 255
11		0~100% BLUE	000 - 255
12		0~100% WHITE	000 - 255
13	PIXEL4	0~100% RED	000 - 255
14		0~100% GREEN	000 - 255
15		0~100% BLUE	000 - 255
16		0~100% WHITE	000 - 255
17	DIMMER 0~100%		000 - 255
18	STROBE		
	No function		000 - 030
	Strobe Slow to Fast		031 - 100
	No function		101 - 130
19	COLOR FUNCTION		
	No Function		000 - 010
	CTC Function		011 - 039
	Forward Spin		040 - 059
20	Forward Spin		
	Rainbow Effect - Slow to Fast		000 - 255
	Reverse Spin		
	Rainbow Effect - Slow to Fast		000 - 255

20	Color Preset (fade change)		
	R 100% G 0~100% B 0%		000 - 028
	R 100%~0% G 100% B 0%		029 - 056
	R 0% G 100% B 0~100%		057 - 084
	R 0% G 100%~0% B 100%		084 - 112
	R 0%~100% G 0% B 100%		113 - 140
	R 100% G 0% B 100%~0%		141 - 168
	R 100% G 0%~100% B 0%~100%		169 - 196
	R 100%~0% G 100%~0% B 100%		197 - 224
	R 100% G 100% B 100% W 100%		225 - 255
	Halo DWE		
	Dimmer 0~100%		000 - 255
21	DIMMER FADE		
	Preset dimmer speed from display menu Dimmer curve Fast to Slow		000 - 000 001 - 255

EXTENDED - EXT 27ch			
MODE EXT 27 Ch	FUNCTION	DMX Value	
1	PIXEL1	0~100% RED	000 - 255
2		0~100% GREEN	000 - 255
3		0~100% BLUE	000 - 255
4		0~100% WHITE	000 - 255
5	PIXEL2	0~100% RED	000 - 255
6		0~100% GREEN	000 - 255
7		0~100% BLUE	000 - 255
8		0~100% WHITE	000 - 255
9	PIXEL3	0~100% RED	000 - 255
10		0~100% GREEN	000 - 255
11		0~100% BLUE	000 - 255
12		0~100% WHITE	000 - 255
13	PIXEL1	0~100% RED	000 - 255
14		0~100% GREEN	000 - 255
15		0~100% BLUE	000 - 255
16		0~100% WHITE	000 - 255
17	COLOR FUNCTION		
	No Function		000 - 010
	CTC Function		011 - 039
	Forward Spin		040 - 059
	Reverse Spin		060 - 079
	Color Presets		080 - 099
	HALO DWE		100 - 119
TBD		120 - 255	

18	CTC Function (fade change) 2000K~3000K 3000K~4000K 4000K~5600K 5600K~8000K 8000K	000 - 223 224 - 231 232 - 239 240 - 247 248 - 255
	Forward Spin Rainbow Effect - Slow to Fast	000 - 255
	Reverse Spin Rainbow Effect - Slow to Fast	000 - 255
	Color Preset (fade change) R 100% G 0~100% B 0% R 100%~0% G 100% B 0% R 0% G 100% B 0~100% R 0% G 100%~0% B 100% R 0%~100% G 0% B 100% R 100% G 0% B 100%~0% R 100% G 0%~100% B 0%~100% R 100%~0% G 100%~0% B 100% R 100% G 100% B 100% W 100%	000 - 028 029 - 056 057 - 084 084 - 112 113 - 140 141 - 168 169 - 196 197 - 224 225 - 255
	Halo DWE Dimmer 0~100%	000 - 255
	DYNAMIC PATTERNS No Function	000 - 010
	Pattern 1	011 - 020
	Pattern 2	021 - 030
	Pattern 3	031 - 040
	Pattern 4	041 - 050
Pattern 5	051 - 060	
Pattern 6	061 - 070	
Pattern 7	071 - 080	
Pattern 8	081 - 090	
Pattern 9	091 - 100	
Pattern 10	101 - 110	
Pattern 11	111 - 120	
Pattern 12	121 - 130	
Pattern 13	131 - 140	
Pattern 14	141 - 150	
Pattern 15	151 - 160	
Pattern 16	161 - 170	
Pattern 17	171 - 180	
Pattern 18	181 - 190	
Pattern 19	191 - 200	
Pattern 20	201 - 210	
Pattern 21	211 - 220	
Pattern 22	221 - 230	
Pattern 23	231 - 240	
Random FX	241 - 255	

20	PATTERNS SPEED Static indexing Speed slow to fast TBD / Not used	000 - 029 030 - 140 141 - 255
	FOREGROUND COLOR No function (main RGBW channels control) R G B W GB RB RG RGB RW GW BW RGW RBW GBW RGBW White 2000K White 3000K White 4000K Color Cycling	000 - 012 013 - 025 026 - 038 039 - 051 052 - 064 065 - 077 078 - 090 091 - 103 104 - 116 117 - 129 130 - 142 143 - 155 156 - 168 169 - 181 182 - 194 195 - 207 208 - 220 221 - 233 234 - 246 247 - 255
22	FOREGROUND DIMMER 0~100%	000 - 255
23	BACKGROUND COLOR No function (main RGBW channels control) R G B W GB RB RG RGB RW GW BW RGW RBW GBW RGBW White 2000K White 3000K White 4000K Color Cycling	000 - 012 013 - 025 026 - 038 039 - 051 052 - 064 065 - 077 078 - 090 091 - 103 104 - 116 117 - 129 130 - 142 143 - 155 156 - 168 169 - 181 182 - 194 195 - 207 208 - 220 221 - 233 234 - 246 247 - 255
	24	BACKGROUND DIMMER 0~100%

25	DIMMER 0~100%	000 - 255
26	STROBE No function Strobe Slow to Fast No function Random strobe Slow to Fast No function	000 - 030 031 - 100 101 - 130 131 - 200 201 - 255
27	DIMMER FADE Preset dimmer speed from display menu Dimmer curve Fast to Slow	000 - 000 001 - 255

- 4 - MANUTENZIONE

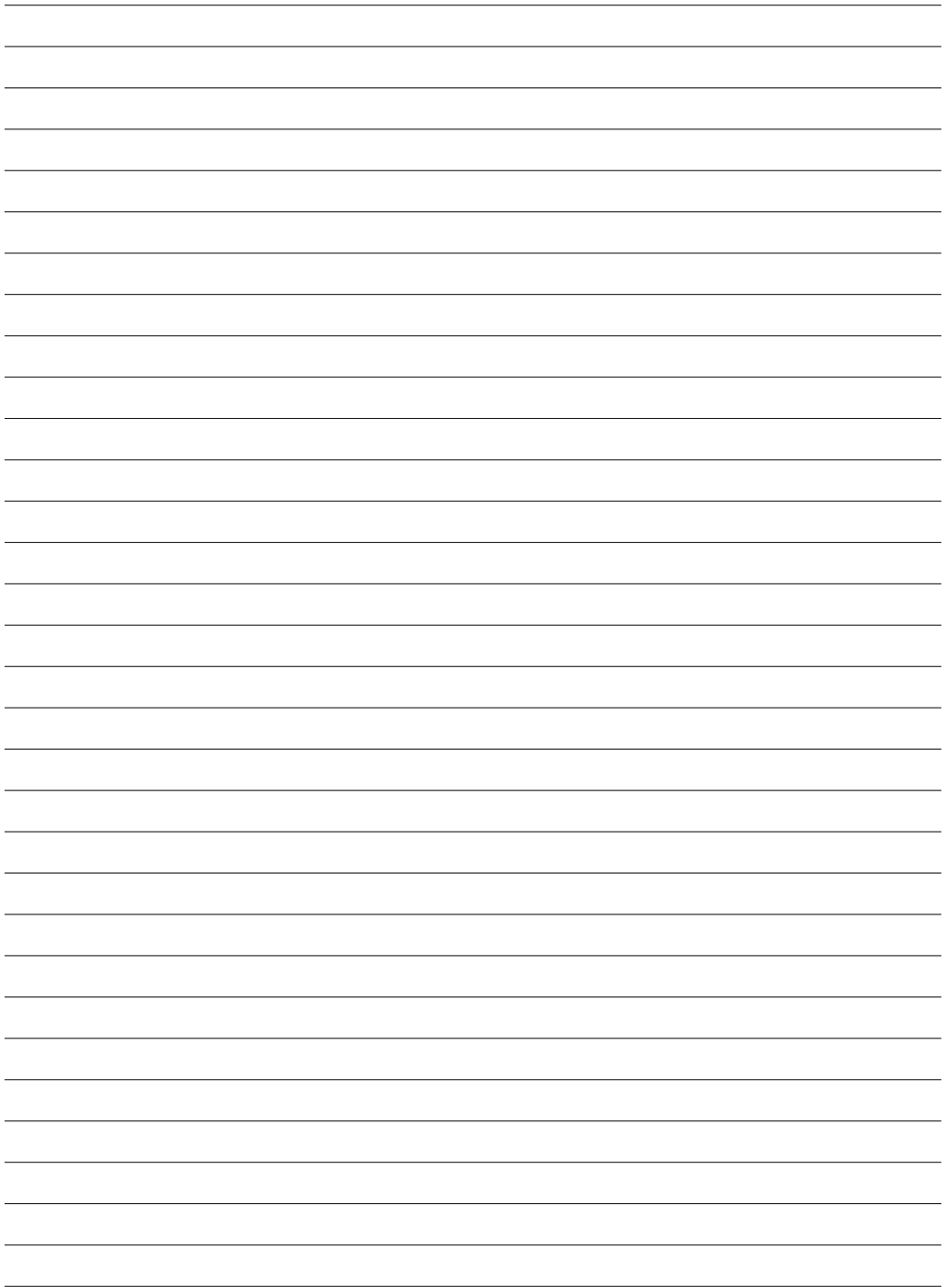
4.1 MANUTENZIONE E PULIZIA DEL SISTEMA OTTICO

- Durante gli interventi, assicurarsi che l'area sotto il luogo di installazione sia libera da personale non qualificato.
- Spegnerne l'unità, scollegare il cavo di alimentazione ed aspettare finché l'unità non si sia raffreddata.
- Tutte le viti utilizzate per l'installazione dell'unità e le sue parti devono essere assicurate saldamente e non devono essere corrose.
- Alloggiamenti, elementi di fissaggio e di installazione (soffitto, truss, sospensioni) devono essere totalmente esenti da qualsiasi deformazione.
- I cavi di alimentazione devono essere in condizione impeccabile e devono essere sostituiti immediatamente nel momento in cui anche un piccolo problema viene rilevato.
- Si dovrebbe procedere, ad intervalli regolari, alla pulizia della parte frontale per asportare polvere, fumo e altre particelle. Solo così, la luce può essere irradiata con la luminosità massima. Per la pulizia usare un panno morbido, pulito e un detergente per vetri come si trovano in commercio. Quindi asciugare le parti delicatamente.

4.2 RISOLUZIONE DEI PROBLEMI

Anomalie	Possibili cause	Controlli e rimedi
Il proiettore non illumina	<ul style="list-style-type: none"> • Mancanza di alimentazione di rete • Dimmer impostato a 0 • Tutti i colori impostati a 0 • LED difettoso/i • Scheda LED difettosa 	<ul style="list-style-type: none"> • Verificare la presenza della tensione alimentazione • Incrementare i valori del canale dimmer • Incrementare i valori dei canali colori • Sostituire scheda LED • Sostituire scheda LED
Bassa intensità di luce generale	<ul style="list-style-type: none"> • Lenti sporche 	<ul style="list-style-type: none"> • Pulire il dispositivo regolarmente
Il proiettore non è alimentato	<ul style="list-style-type: none"> • Mancanza di alimentazione di rete • Cavo di alimentazione danneggiato • Alimentatore interno difettoso 	<ul style="list-style-type: none"> • Verificare la presenza della tensione alimentazione • Controllare il cavo di alimentazione • Sostituire l'alimentatore interno
Il proiettore non risponde al DMX	<ul style="list-style-type: none"> • Indirizzamento DMX errato • Cavo di segnale DMX difettoso • Rimbalzo segnale DMX 	<ul style="list-style-type: none"> • Controllare il pannello di controllo e l'indirizzamento delle unità • Controllare il cavo di segnale DMX • Installare una terminazione DMX come suggerito

Rivolgersi a un centro di assistenza tecnico autorizzato nel caso in cui il problema non sia riportato in tabella.



All rights reserved by Music & Lights S.r.l. No part of this instruction manual may be reproduced in any form or by any means for any commercial use.

In order to improve the quality of products, Music&Lights S.r.l. reserves the right to modify the characteristics stated in this instruction manual at any time and without prior notice.

All revisions and updates are available in the 'manuals' section on site www.musiclights.it

TABLE OF CONTENTS**Safety**

General instructions	2
Warnings and installation precautions	2
General information	3

1 Introduction

1.1 Description	4
1.2 Technical specifications	4
1.3 Operating elements and connections	7

2 Installation

2.1 Mounting	8
--------------------	---

3 Functions and settings

3.1 Operation	9
3.2 Basic	9
3.3 Menu structure	10
3.4 DIMMER	10
3.5 Back Light	10
3.6 Information mode	10
3.7 White Balance	11
3.8 Key Lock	11
3.9 Master/Slave mode	11
3.10 Linking	11
3.11 DMX mode	13
3.12 DMX addressing	13
3.13 Connection of the DMX line	15
3.14 Construction of the DMX termination	15
3.15 DMX control	16

4 Maintenance

4.1 Maintenance and cleaning the unit	21
4.2 Fuse replacement	21
4.3 Trouble shooting	21

Warranty**Packing content**

ARENACOB4FC
• Mount bracket
• Power cable
• User manual




WARNING! Before carrying out any operations with the unit, carefully read this instruction manual and keep it with care for future reference. It contains important information about the installation, usage and maintenance of the unit.



SAFETY

General instruction

- The products referred to in this manual conform to the European Community Directives and are therefore marked with **CE**.
- The unit is supplied with hazardous network voltage (230V~). Leave servicing to skilled personnel only. Never make any modifications on the unit not described in this instruction manual, otherwise you will risk an electric shock.
- Connection must be made to a power supply system fitted with efficient earthing (Class I appliance according to standard EN 60598-1). It is, moreover, recommended to protect the supply lines of the units from indirect contact and/or shorting to earth by using appropriately sized residual current devices.
- The connection to the main network of electric distribution must be carried out by a qualified electrical installer. Check that the main frequency and voltage correspond to those for which the unit is designed as given on the electrical data label.
- This unit is not for home use, only professional applications.
- Never use the fixture under the following conditions:
 - in places subject to vibrations or bumps;
 - in places with a temperature of over 40 °C.
- Make certain that no inflammable liquids, water or metal objects enter the fixture.
- Do not dismantle or modify the fixture.
- All work must always be carried out by qualified technical personnel. Contact the nearest sales point for an inspection or contact the manufacturer directly.
- If the unit is to be put out of operation definitively, take it to a local recycling plant for a disposal which is not harmful to the environment. 

Warnings and installation precautions

- If this device will be operated in any way different to the one described in this manual, it may suffer damage and the guarantee becomes void. Furthermore, any other operation may lead to dangers like short circuit, burns, electric shock, etc.
- Before starting any maintenance work or cleaning the projector, cut off power from the main supply.
- Always additionally secure the projector with the safety rope. When carrying out any work, always comply scrupulously with all the regulations (particularly regarding safety) currently in force in the country in which the fixture's being used.
- Install the fixture in a well ventilated place.
- Keep any inflammable material at a safe distance from the fixture.
- Shields, lenses or ultraviolet screens shall be changed if they have become damaged to such an extent that their effectiveness is impaired.
- The lamp (LED) shall be changed if it has become damaged or thermally deformed.
- Never look directly at the light beam. Please note that fast changes in lighting, e. g. flashing light, may trigger epileptic seizures in photosensitive persons or persons with epilepsy.
- Do not touch the product's housing when operating because it may be very hot.

GENERAL INFORMATION

Shipments and claims

The goods are sold “ex works” and always travel at the risk and danger of the distributor. Eventual damage will have to be claimed to the freight forwarder. Any claim for broken packs will have to be forwarded within 8 days from the reception of the goods.

Warranty and returns

The guarantee covers the fixture in compliance with existing regulations. You can find the full version of the “General Guarantee Conditions” on our web site www.musiclights.it. Please remember to register the piece of equipment soon after you purchase it, logging on www.musiclights.it. The product can be also registered filling in and sending the form available on your guarantee certificate. For all purposes, the validity of the guarantee is endorsed solely on presentation of the guarantee certificate. Music & Lights will verify the validity of the claim through examination of the defect in relation to proper use and the actual validity of the guarantee. Music & Lights will eventually provide replacement or repair of the products declining, however, any obligation of compensation for direct or indirect damage resulting from faultiness.

- 1 - INTRODUCTION

1.1 DESCRIPTION

ARENACOB4FC is a full color LED replacement for a traditional 4 cell DWE blinder. Each of the individually controllable 75W RGBW cells delivers a consistent, powerful punch that has been designed to read in even the largest environments.

1.2 TECHNICAL SPECIFICATIONS

Light source

- Source:4x75 W RGBW LEDs
- Luminous Flux:(24°) 5393 lm, (40°) 6260 lm
- Lux:(24°) 2413 lux @3m Full
- Lux:(40°) 891 lux
- Source Life Expectancy: >50.000 h

OPTICS

- Beam Angle:(inc) 24° - (opt) 40 °
- Field Angle:46 °
- Pixel pitch:150 mm
- Lens Diameter:100 mm
- Lens Type: Dichroic parabolic reflector in combination with HD fresnel lens
- Additional Optics:40°(opt), 32° without magnetic lens
- Other:Magnetic replacement of front lens

COLOR SYSTEM

- Color Mixing: RGBW/FC
- CTC: CTC control through independent DMX channel
- White Presets:2000~8000 K
- Color Wheel: Virtual color wheel with presets

DYNAMIC EFFECTS

- Pixel Patterns: Preprogrammed dynamic and static patterns
- FX Generator: Adjustable foreground/background color, index, speed, direction
- Static Color Mode: Selection of static color
- Manual Color Mode: Manual adjustment of color
- Auto Mode: Built-in programs with execution speed adjustment
- Special Features:Halo DWE dimming and amber-shift simulation

BODY

- Hardware On-board: On board mechanics for modular assembly of multiple fixtures
- Body: Sturdy die-cast aluminium body conceived for long-time durability
- Body Color: Black

CONTROL

- Protocols: DMX512, RDM
- DMX Channels:HALO 1/4ch - STD 4/6/15ch - EXT16/21/27 ch
- Pixel Control: Pixel2Pixel control
- RDM: RDM ready for fixture remote monitor and settings
- Display: Black OLED touch display
- Firmware Upgrade: Yes, via USB-DMX interface (UPBOX1) not included
- Master/Slave: for synchronized operation of more units linked in a chain

ELECTRONICS

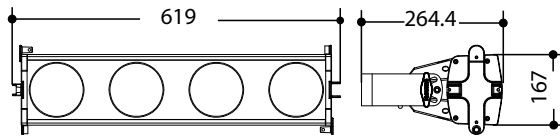
- Dimmer: Linear 0~100% electronic dimmer
- Dimmer Curves:4 Different dimming curves available
- Strobe/Shutter:1-28 Hz, electronic
- Battery Backup: Battery backup for user operation without connecting to the main power
- Operating Temperature: -20° ~ +45°
- Flicker: Flicker free operation

ELECTRICAL

- Power Supply: 100-240V – 50/60Hz
- Power Consumption (at 230V):227 W
- Power Consumption (at 120V):230 W
- Output (at 230V):16 units on a single power line
- Output (at 120V):8 units on a single power line

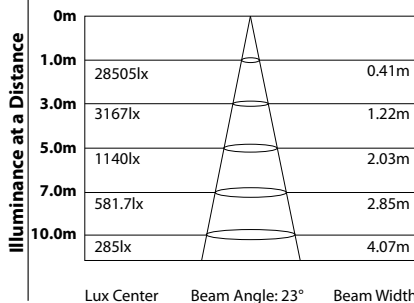
PHYSICAL

- Cooling: Natural cooling of the peculiar chassis and to absence of fans
- Suspension And Fixing: Hanging bracket suitable for safe hanging and positioning
- Signal Connection: 5p IP in/out
- Power Connection: Seetronic Powerkon True IP65 in/out
- IP:65 for outdoor events
- Dimensions (WxHxD):619x167x264 mm
- Weight:8 kg



Technical drawing

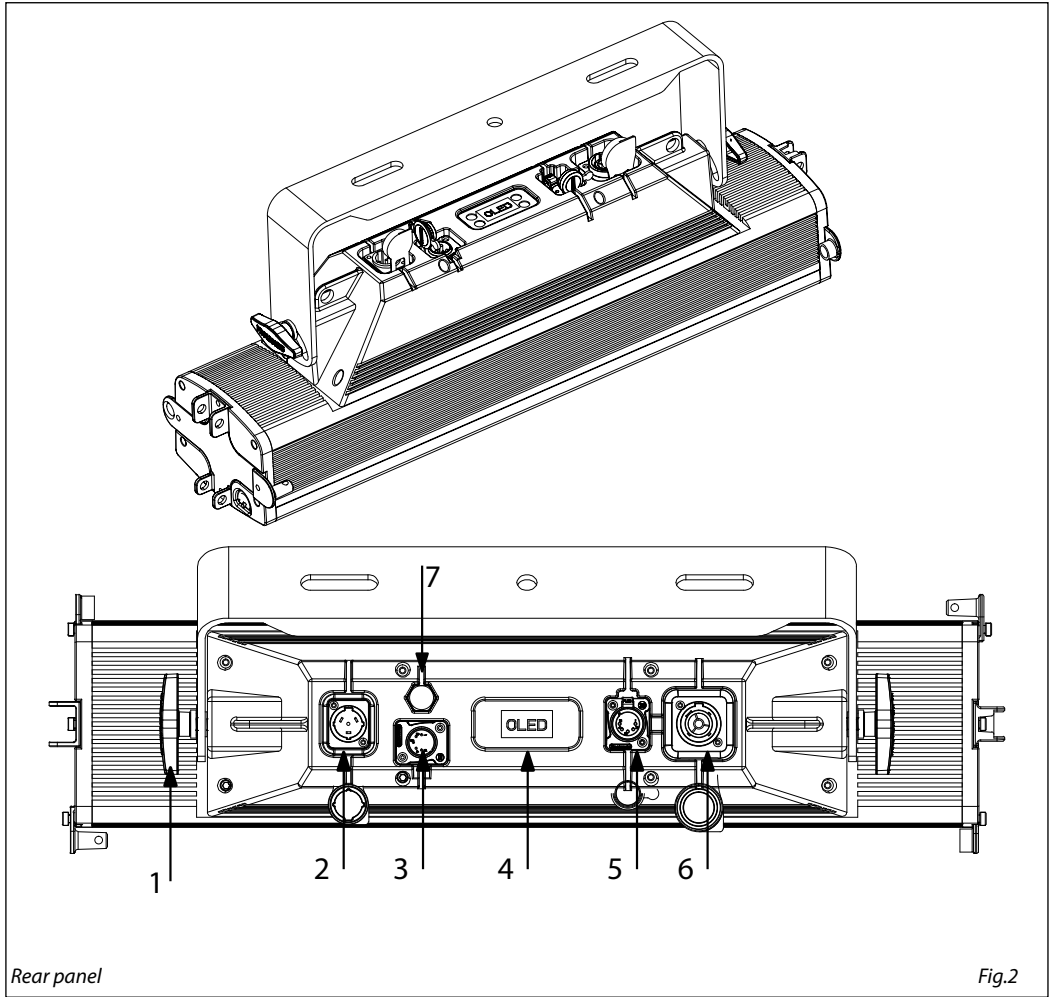
24°-RGBW



Photometric data

Fig.1

1.3 OPERATING ELEMENTS AND CONNECTIONS



Rear panel

Fig.2

1. LOCKING KNOB for the mounting bracket
2. POWER IN (PowerCON TRUE IN): for connection to a socket (100-240V~/50-60Hz) via the supplied mains cable.
3. DMX IN (5-pole XLR):
1 = ground, 2 = DMX-, 3 = DMX+, 4 N/C, 5 N/C
4. CONTROL PANEL with display and 4 button used to access the control panel functions and manage them
5. DMX OUT (5-pole XLR):
1 = ground, 2 = DMX-, 3 = DMX+, 4 N/C, 5 N/C
6. POWER OUT (PowerCON TRUE OUT): power output for connection of multiple units in series.
7. SCREW-IN PROTECTIVE VENTS

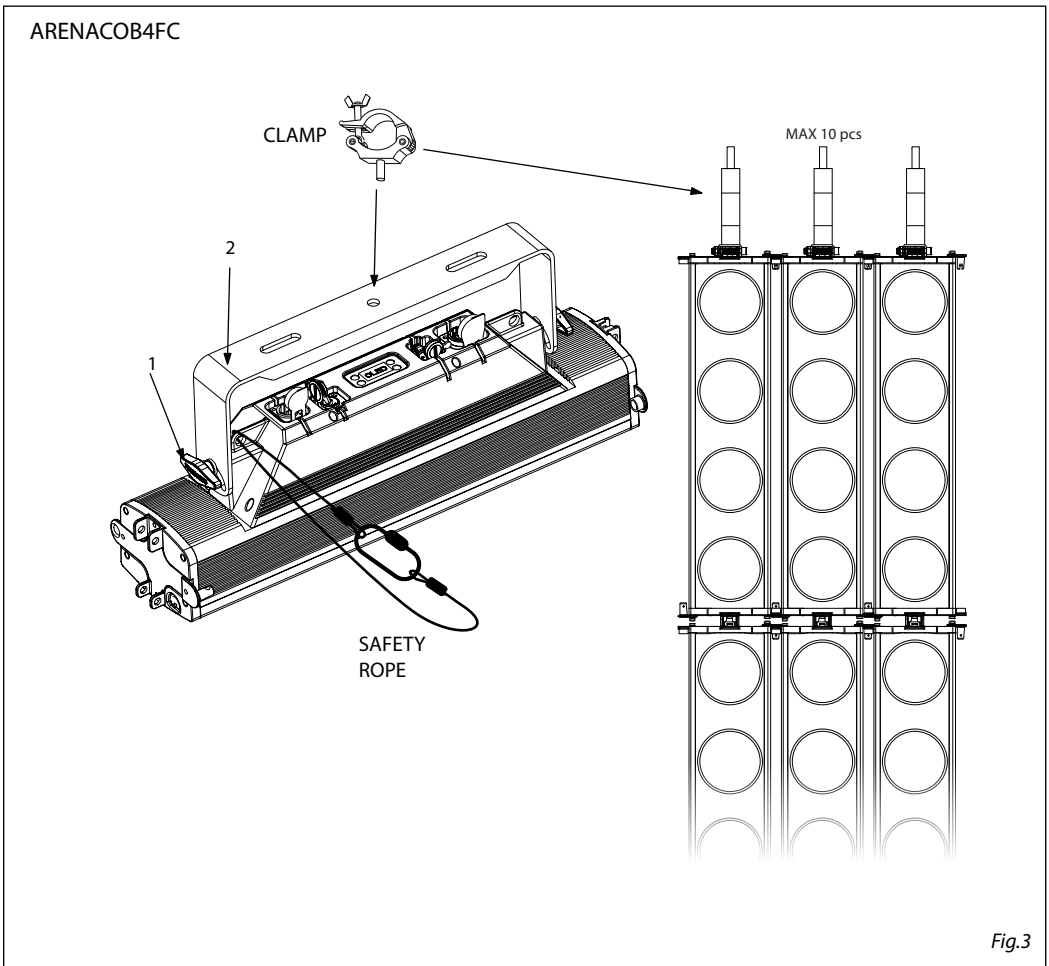
- 2 - INSTALLATION

2.1 MOUNTING

ARENACOB4FC may be set up on a solid and even surface. More units can also be mounted together with the included hardware (max 10 pcs for each column). For fixing, stable mounting clips are required. The mounting place must be of sufficient stability and be able to support a weight of 10 times the unit's weight.

When carrying out any installation, always comply scrupulously with all the regulations (particularly regarding safety) currently in force in the country in which the fixture's being used.

- Install the projector at a suitable location by means of the mounting bracket (2).
- Always additionally secure the projector with the safety rope from falling down. For this purpose, fasten the safety rope at a suitable position so that the maximum fall of the projector will be 20 cm.
- Adjust the projector and use the screw to slightly release or tighten the locking mechanism of the bracket if is necessary (1).



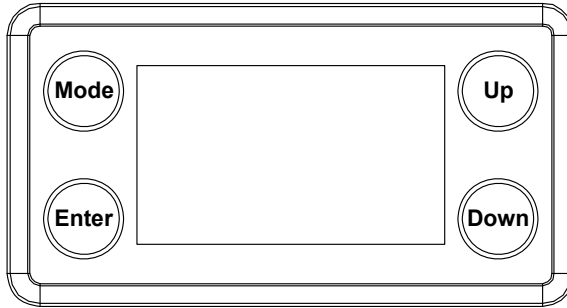
- 3 - FUNCTIONS AND SETTINGS

3.1 OPERATION

Connect the supplied main cable to a socket (100-240V~/50-60Hz). Then the unit is ready for operation and can be operated via a DMX controller or it independently performs its show program in succession. To switch off, disconnect the mains plug from the socket. For a more convenient operation it is recommended to connect the unit to a socket which can be switched on and off via a light switch.

3.2 BASIC

Access control panel functions using the four panel buttons located directly underneath the black OLED display (fig.4).



MODE	UP	DOWN	ENTER
Used to access the menu or to return a previous menu option	Navigates downwards through the menu list and increases the numeric value when in a function	Navigates upwards through the menu list and decreases the numeric value when in a function	Used to select and store the current menu or confirm the current function value or option within a menu

Fig.4 - Functions of the buttons

3.3 MENU STRUCTURE

	MENU (LEVEL 1)	(LEVEL 2)	(LEVEL 3)	DESCRIPTION
1	DMX Address < 001 >	Address < 001 >		DMX address Default: 001
2	DMX Channel < STD 15Ch >	Channel < HALO 1 ch > < HALO 4 ch > < STD 4 ch > < STD 6 ch > < STD 15 ch > < EXT 16 ch > < EXT 19 ch > < EXT 25 ch >		DMX Channel mode
3	Dimmer Mode < Off >	Dimmer Mode < Off > < Dimmer1 > < Dimmer2 > < Dimmer3 >		Default: Off Off: Dimmer speed On/Off Dim 1: Dimmer speed fast Dim 2: Dimmer speed middle Dim 3: Dimmer speed slow
4	White Balance < OFF >	White Balance < OFF > < Manual >	< R=125~255 > < G=125~255 > < B=125~255 > < W=125~255 >	LED color calibration. Default: RGBW=255
5	Static	Fixed Color	Value < R > < RGW > < G > < RBW > < B > < GBW > < W > < RGBW > < GB > < Wht 2000K > < RB > < Wht 3000K > < RG > < Wht 4000K > < RGB > < Wht 5000K > < RW > < Wht 6000K > < GW > < Wht 7000K > < BW > < Wht 8000K >	Static color Default: RGBW
		Manual Color	Value < R=255 > < G=255 > < B=255 > < W=255 >	Mix a custom color as static Default: RGBW=255

6	Dynamic Patterns	Pattern	Speed <1-100>	Set a dynamic pattern. Default: Auto14 ; speed=100; Background=RB Foreground=RGBW
		< Pattern 01 > < Pattern 02 > < Pattern 03 > < Pattern 04 > < Pattern 05 > < Pattern 06 > < Pattern 07 > < Pattern ... > < Pattern 19 > < Pattern 20 > < Pattern 21 > < Pattern 22 > < Pattern 23 > < Random Pattern >	Background and Foreground	
7	Key Lock < ON >	Key Lock < ON > < OFF >		Default: On Password: Up Down Up Down Enter
8	Temperature	LED1 xx°C LED2 xx°C LED3 xx°C LED4 xx°C		
9	Master/Slave	< Master > < Slave >		Default: Slave
10	Back Light	Back Light < On > < 10 s > < 20 s > < 30 s >		Default: 30 s On: background light always On 10 s: Off after 10 seconds 20 s: Off after 20 seconds 30 s: Off after 30 seconds
11	Mapping Rotation < OFF >	Mapping Rotation < ON > < OFF >		Invert LED order Default: OFF
12	Information	Fixture Hours	<9999H>	
		Version	<V1.0>	
		UID:	15D00206****	
13	Reset Factory	Reset Factory <NO > < YES >		Reset the fixture

3.4 DIMMER

- To enter dimmer mode and choose to simulate different dimming curves, press the MODE button repeatedly until the display shows **Dimmer Mode**, then press the ENTER button.
- Press the MODE button repeatedly until **Dimmer Mode** shows, and press ENTER button to accept.
- Use the UP/DOWN button to select a dimmer curve **Off - Dimmer1 - Dimmer2 - Dimmer3**.
- Press ENTER button to confirm the selection.
- Press the MODE button to go back or to meet the waiting time to exit from the setup menu automatically.

3.5 BACK LIGHT

- To activate backlight display press the MODE button so many times until shows **Back Light**, and press the ENTER button to confirm.
- Press the UP/DOWN button to select **On - 10s - 20s - 30s**. Press ENTER button to confirm the selection.
- Press the MODE button to go back or to meet the waiting time to exit from the setup menu automatically.

3.6 FIXTURE INFORMATION

1. Press the MODE button so many times until shows **Information**, and then press ENTER button.
2. Use UP/DOWN button to select: **Fixture Hours - Version. - UID**
3. Press ENTER button to confirm the selection.
4. Press the MODE button to go back or to meet the waiting time to exit from the setup menu automatically.

Fixture Hours

This option shows the user the amount of hours the ARENACOB4FC has been in use throughout its lifetime. Select **Fixture Hours**.

Version

This option shows the user the software version currently installed in the unit. Select **Version**.

UID

This option shows the RDM identification number (see paragraph 3.23)

3.7 WHITE BALANCE

Enter the White balance to adjust the **Red, Green, and Blue** parameter to make different whites.

- Press the MODE button so many times until shows **White Balance**, and press the ENTER button to confirm.
- Select the color **R, G, B, W** through the UP/DOWN buttons, then press the ENTER button.
- Using UP/DOWN button, select the desired color value **125 - 255**.
- Press ENTER button to continue to the next color **R, G, B, W**.
- Continue until the desired mix is obtained.
- Press the MODE button to go back or to meet the waiting time to exit the setup menu.

3.8 KEY LOCK

Enter the **Key Lock** mode to select whether the access password is on or off.

- Press the MODE button so many times until show **Key Lock** and press the ENTER button to confirm.
- Use UP/DOWN button to select: **ON** or **OFF**.
- Press ENTER button to confirm the selection.

When the fixture is set as pass ON, after 30 seconds or turn on the fixture next time, the fixture will need an access password to enter the display menu control.

NOTE - The factory access password is UP + DOWN + UP + DOWN (press ENTER to confirm the access).

3.9 AUTO SHOW

If no DMX control signal is present at the DMX INPUT, the unit independently runs through its show programme provided that the blackout mode is switched off:

- Press the MENU button so many times until the display shows Auto Show, then press the ENTER button.
- Press the UP/DOWN button to switch between the preprogrammed Dynamic Patterns. The unit will operate in show mode.
- Choose the foreground and background color, then press ENTER.
- Use the UP/DOWN button to select the desired run speed slow-fast 1-100.
- Press the ENTER button to save the setting.

IMPORTANT: Dynamic patterns are fully pre-programmed and will not be altered by changes.

3.10 STATIC MODE

This fixture has the ability to accept custom static color settings. Access these chases via the control panel on the back of the fixture.

- Press the MENU button so many times until the display shows Static, then press the ENTER button.
- Select Fixed Color through the UP/DOWN buttons, then press ENTER.
- Set the colors R , G , B, W, GB, RB, [...] through the UP/DOWN buttons, then press ENTER.
- Press the MENU button to go back or to meet the waiting time to exit the setup menu.

3.11 MANUAL MODE

This mode allows to combine the colors red, green, blue and white (R, G, B, W).

- Press the MENU button so many times until the display shows Static, then press ENTER.
- Select Manual Color through the UP/DOWN buttons, then press ENTER.
- Select the color R, G, B, W through the UP/DOWN buttons, then press ENTER.
- Using UP/DOWN buttons, select the desired color value 000 - 255.
- Press ENTER button to continue to the next color R, G, B,W.
- Continue until the desired mix is obtained.
- Press the MENU button to go back or to meet the waiting time to exit the setup menu

3.12 MODALITÀ MASTER/SLAVE

This mode allows you to link up multiple units ARENACOB4FC online without a controller. The first unit will be set as the master and the others function as slaves with the same effect.

- Press the MODE button so many times until the display shows [Master/Slave].
- Press the ENTER button to confirm.
- Press the UP/DOWN button and select [Slave] to set the drive as a slave.
- Press the UP/DOWN button and select [Master] to set the drive as a master.
- Press the ENTER button for save the setting.

3.13 LINKING

- 1. Connect the DMX OUT of the master unit via 5-pole XLR cable to the DMX IN of the first slave unit.
- 2. Connect the DMX OUT of the first slave unit to the DMX IN of the second slave unit, etc. until all units are connected in a chain.

3.14 DMX MODE

- Press the MENU button so many times until show Dmx Channel and press ENTER to confirm.
- Press the UP/DOWN button to select the desired DMX mod.
- Press ENTER button to store.
- Press the MENU button to go back or to meet the waiting time to exit the setup menu

3.15 DMX ADDRESSING

- Press the MENU button so many times until show Dmx Address and press ENTER to confirm.
- Press the UP/DOWN button to select the desired DMX address 001 - 512. Press and hold to scroll quickly.
- Press ENTER button to store.
- Press the MENU button to go back or to meet the waiting time to exit the setup menu

3.16 RDM - Remote Device Management

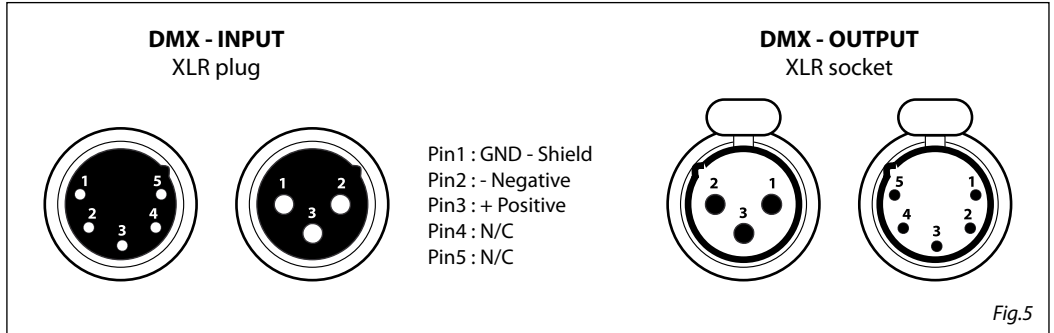
With this function you can call up various submenus via RDM.

This device is RDM ready. RDM stands for "Remote Device Management" and makes remote control of devices connected to the DMX-bus possible. Manual settings like adjusting the DMX starting address are no longer needed. This is especially useful when the device is installed in a remote area. RDM is integrated in DMX without influencing the connections. The RDM-data is transmitted via the standard XLR-poles 1 and 2 – new DMX-cables are not necessary. RDM ready and conventional DMX devices can be operated in one DMX line. The RDM protocol sends own packages in the DMX512 data feed and does not influence conventional devices. If DMX splitters are used and RDM control is to be used, these splitters must support RDM. The number and type of RDM parameters depend on the RDM controller (not included) is used.

3.17 CONNECTION OF THE DMX LINE

DMX connection employs standard XLR connectors. Use shielded pair-twisted cables with 120Ω impedance and low capacity.

The following diagram shows the connection mode:



ATTENTION

The screened parts of the cable (sleeve) must never be connected to the system's earth, as this would cause faulty fixture and controller operation.

Over long runs can be necessary to insert a DMX level matching amplifier.

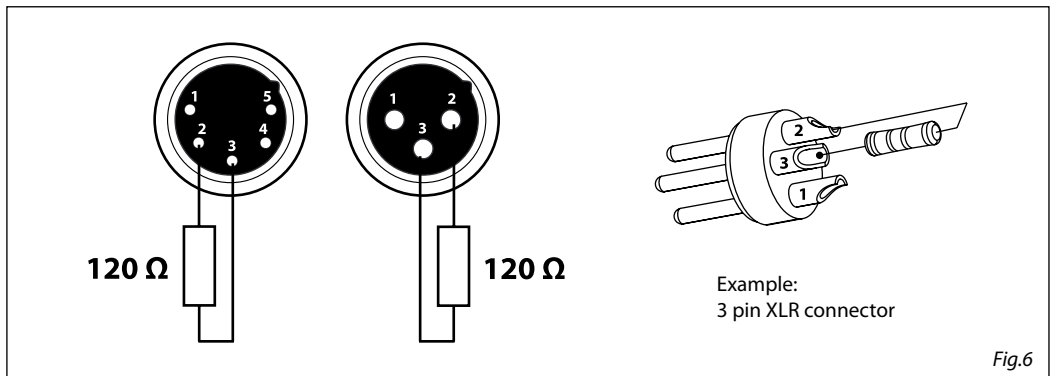
For those connections the use of balanced microphone cable is not recommended because it cannot transmit control DMX data reliably.

- Connect the controller DMX input to the DMX output of the first unit.
- Connect the DMX output to the DMX input of the following unit. Connect again the output to the input of the following unit until all the units are connected in chain.
- When the signal cable has to run longer distance is recommended to insert a DMX termination on the last unit.

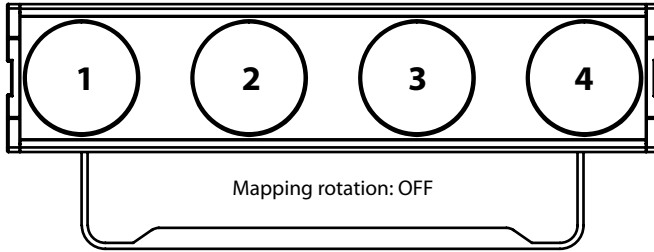
3.18 CONSTRUCTION OF THE DMX TERMINATION

The termination avoids the risk of DMX 512 signals being reflected back along the cable when they reach the end of the line: under certain conditions and with certain cable lengths, this could cause them to cancel the original signals.

The termination is prepared by soldering a 120Ω 1/4W resistor between pins 2 and 3 of the 5-pin male XLR connector, as shown in figure.



3.19 DMX CONTROL



HALO 1ch		
MODE 1 Ch	FUNCTION	DMX Value
1	DIMMER 0~100%	000 - 255

In HALO mode, the fixture emulates dimmer curve and color as an halogen DWE.

HALO 4ch		
MODE 4 Ch	FUNCTION	DMX Value
1	PIXEL 1 Dimmer 0~100%	000 - 255
2	PIXEL 2 Dimmer 0~100%	000 - 255
3	PIXEL 3 Dimmer 0~100%	000 - 255
4	PIXEL 14 Dimmer 0~100%	000 - 255

STANDARD - STD 4ch		
MODE STD 4 Ch	FUNCTION	DMX Value
1	RED 0~100%	000 - 255
2	GREEN 0~100%	000 - 255
3	BLUE 0~100%	000 - 255
4	WHITE 0~100%	000 - 255

STANDARD - STD 6ch		
MODE STD 6 Ch	FUNCTION	DMX Value
1	DIMMER 0~100%	000 - 255
2	RED 0~100%	000 - 255
3	GREEN 0~100%	000 - 255
4	BLUE 0~100%	000 - 255
5	WHITE 0~100%	000 - 255
6	STROBE No function Strobe Slow to Fast No function Random strobe Slow to Fast No function	000 - 030 031 - 100 101 - 130 131 - 200 201 - 255

STANDARD - STD 15ch		
MODE STD 15 Ch	FUNCTION	DMX Value
1	DIMMER - 0~100%	000 - 255
2	RED - 0~100%	000 - 255
3	GREEN - 0~100%	000 - 255
4	BLUE - 0~100%	000 - 255
5	WHITE - 0~100%	000 - 255
6	STROBE	
	No function	000 - 030
	Strobe Slow to Fast	031 - 100
	No function	101 - 130
	Random strobe Slow to Fast	131 - 200
No function	201 - 255	
7	COLOR FUNCTION	
	No Function	000 - 010
	CTC Function	011 - 039
	Forward Spin	040 - 059
	Reverse Spin	060 - 079
	Color Presets	080 - 099
	HALO DWE	100 - 119
TBD	120 - 255	
8	CTC Function (fade change)	
	2000K~3000K	000 - 223
	3000K~4000K	224 - 231
	4000K~5600K	232 - 239
	5600K~8000K	240 - 247
	8000K	248 - 255
	Forward Spin	
	Rainbow Effect - Slow to Fast	000 - 255
	Reverse Spin	
	Rainbow Effect - Slow to Fast	000 - 255
	Color Preset (fade change)	
	R 100% G 0~100% B 0%	000 - 028
	R 100%~0% G 100% B 0%	029 - 056
	R 0% G 100% B 0~100%	057 - 084
	R 0% G 100%~0% B 100%	084 - 112
R 0%~100% G 0% B 100%	113 - 140	
R 100% G 0% B 100%~0%	141 - 168	
R 100% G 0%~100% B 0%~100%	169 - 196	
R 100%~0% G 100%~0% B 100%	197 - 224	
R 100% G 100% B 100% W 100%	225 - 255	
Halo DWE		
Dimmer 0~100%	000 - 255	

	DYNAMIC PATTERNS	
9	No Function	000 - 010
	Pattern 1	011 - 020
	Pattern 2	021 - 030
	Pattern 3	031 - 040
	Pattern 4	041 - 050
	Pattern 5	051 - 060
	Pattern 6	061 - 070
	Pattern 7	071 - 080
	Pattern 8	081 - 090
	Pattern 9	091 - 100
	Pattern 10	101 - 110
	Pattern 11	111 - 120
	Pattern 12	121 - 130
	Pattern 13	131 - 140
	Pattern 14	141 - 150
	Pattern 15	151 - 160
	Pattern 16	161 - 170
	Pattern 17	171 - 180
	Pattern 18	181 - 190
	Pattern 19	191 - 200
	Pattern 20	201 - 210
	Pattern 21	211 - 220
	Pattern 22	221 - 230
Pattern 23	231 - 240	
Random Pattern	241 - 255	
10	PATTERNS SPEED	
	Static indexing	000 - 029
	Speed slow to fast TBD / Not used	030 - 140 141 - 255
11	FOREGROUND COLOR	
	No function (COLOR FUNCTION CHANNEL)	000 - 012
	R	013 - 025
	G	026 - 038
	B	039 - 051
	W	052 - 064
	GB	065 - 077
	RB	078 - 090
	RG	091 - 103
	RGB	104 - 116
	RW	117 - 129
	GW	130 - 142
	BW	143 - 155
	RGW	156 - 168
RBW	169 - 181	
GBW	182 - 194	
RGBW	195 - 207	

11	White 2000K White 3000K White 4000K Color Cycling	208 - 220 221 - 233 234 - 246 247 - 255
12	FOREGROUND DIMMER 0~100%	000 - 255
13	BACKGROUND COLOR No function (main RGBW channels control) R G B W GB RB RG RGB RW GW BW RGW RBW GBW RGBW White 2000K White 3000K White 4000K Color Cycling	000 - 012 013 - 025 026 - 038 039 - 051 052 - 064 065 - 077 078 - 090 091 - 103 104 - 116 117 - 129 130 - 142 143 - 155 156 - 168 169 - 181 182 - 194 195 - 207 208 - 220 221 - 233 234 - 246 247 - 255
14	BACKGROUND DIMMER Dimmer 0~100%	000 - 255
15	DIMMER FADE Preset dimmer speed from display menu Dimmer curve Fast to Slow	000 - 000 001 - 255

EXTENDED - EXT 16ch			
MODE		FUNCTION	DMX Value
EXT 16 Ch			
1	PIXEL1	0~100% RED	000 - 255
2		0~100% GREEN	000 - 255
3		0~100% BLUE	000 - 255
4		0~100% WHITE	000 - 255
5	PIXEL2	0~100% RED	000 - 255
6		0~100% GREEN	000 - 255
7		0~100% BLUE	000 - 255
8		0~100% WHITE	000 - 255
9	PIXEL3	0~100% RED	000 - 255
10		0~100% GREEN	000 - 255
11		0~100% BLUE	000 - 255
12		0~100% WHITE	000 - 255
13	PIXEL4	0~100% RED	000 - 255
14		0~100% GREEN	000 - 255
15		0~100% BLUE	000 - 255
16		0~100% WHITE	000 - 255

EXTENDED - EXT 21ch		
MODE EXT 21 Ch	FUNCTION	DMX Value
1	PIXEL1	0~100% RED
2		0~100% GREEN
3		0~100% BLUE
4		0~100% WHITE
5	PIXEL2	0~100% RED
6		0~100% GREEN
7		0~100% BLUE
8		0~100% WHITE
9	PIXEL3	0~100% RED
10		0~100% GREEN
11		0~100% BLUE
12		0~100% WHITE
13	PIXEL4	0~100% RED
14		0~100% GREEN
15		0~100% BLUE
16		0~100% WHITE
17	DIMMER 0~100%	000 - 255
18	STROBE	
	No function	000 - 030
	Strobe Slow to Fast	031 - 100
	No function	101 - 130
19	COLOR FUNCTION	
	No Function	000 - 010
	CTC Function	011 - 039
	Forward Spin	040 - 059
20	Forward Spin	
	Rainbow Effect - Slow to Fast	000 - 255
	Reverse Spin	
	Rainbow Effect - Slow to Fast	000 - 255

20	Color Preset (fade change)	
	R 100% G 0~100% B 0%	000 - 028
	R 100%~0% G 100% B 0%	029 - 056
	R 0% G 100% B 0~100%	057 - 084
	R 0% G 100%~0% B 100%	084 - 112
	R 0%~100% G 0% B 100%	113 - 140
	R 100% G 0% B 100%~0%	141 - 168
	R 100% G 0%~100% B 0%~100%	169 - 196
	R 100%~0% G 100%~0% B 100%	197 - 224
	R 100% G 100% B 100% W 100%	225 - 255
	Halo DWE	
	Dimmer 0~100%	000 - 255
21	DIMMER FADE	
	Preset dimmer speed from display menu Dimmer curve Fast to Slow	000 - 000 001 - 255

EXTENDED - EXT 27ch		
MODE EXT 27 Ch	FUNCTION	DMX Value
1	PIXEL1	0~100% RED
2		0~100% GREEN
3		0~100% BLUE
4		0~100% WHITE
5	PIXEL2	0~100% RED
6		0~100% GREEN
7		0~100% BLUE
8		0~100% WHITE
9	PIXEL3	0~100% RED
10		0~100% GREEN
11		0~100% BLUE
12		0~100% WHITE
13	PIXEL4	0~100% RED
14		0~100% GREEN
15		0~100% BLUE
16		0~100% WHITE
17	COLOR FUNCTION	
	No Function	000 - 010
	CTC Function	011 - 039
	Forward Spin	040 - 059
	Reverse Spin	060 - 079
	Color Presets	080 - 099
	HALO DWE	100 - 119
TBD	120 - 255	

18	CTC Function (fade change) 2000K~3000K 3000K~4000K 4000K~5600K 5600K~8000K 8000K	000 - 223 224 - 231 232 - 239 240 - 247 248 - 255
	Forward Spin Rainbow Effect - Slow to Fast	000 - 255
	Reverse Spin Rainbow Effect - Slow to Fast	000 - 255
	Color Preset (fade change) R 100% G 0~100% B 0% R 100%~0% G 100% B 0% R 0% G 100% B 0~100% R 0% G 100%~0% B 100% R 0%~100% G 0% B 100% R 100% G 0% B 100%~0% R 100% G 0%~100% B 0%~100% R 100%~0% G 100%~0% B 100% R 100% G 100% B 100% W 100%	000 - 028 029 - 056 057 - 084 084 - 112 113 - 140 141 - 168 169 - 196 197 - 224 225 - 255
	Halo DWE Dimmer 0~100%	000 - 255
	DYNAMIC PATTERNS No Function	000 - 010
	Pattern 1	011 - 020
	Pattern 2	021 - 030
	Pattern 3	031 - 040
	Pattern 4	041 - 050
Pattern 5	051 - 060	
Pattern 6	061 - 070	
Pattern 7	071 - 080	
Pattern 8	081 - 090	
Pattern 9	091 - 100	
Pattern 10	101 - 110	
Pattern 11	111 - 120	
Pattern 12	121 - 130	
Pattern 13	131 - 140	
Pattern 14	141 - 150	
Pattern 15	151 - 160	
Pattern 16	161 - 170	
Pattern 17	171 - 180	
Pattern 18	181 - 190	
Pattern 19	191 - 200	
Pattern 20	201 - 210	
Pattern 21	211 - 220	
Pattern 22	221 - 230	
Pattern 23	231 - 240	
Random FX	241 - 255	

20	PATTERNS SPEED Static indexing Speed slow to fast TBD / Not used	000 - 029 030 - 140 141 - 255
	FOREGROUND COLOR No function (main RGBW channels control) R G B W GB RB RG RGB RW GW BW RGW RBW GBW RGBW White 2000K White 3000K White 4000K Color Cycling	000 - 012 013 - 025 026 - 038 039 - 051 052 - 064 065 - 077 078 - 090 091 - 103 104 - 116 117 - 129 130 - 142 143 - 155 156 - 168 169 - 181 182 - 194 195 - 207 208 - 220 221 - 233 234 - 246 247 - 255
22	FOREGROUND DIMMER 0~100%	000 - 255
23	BACKGROUND COLOR No function (main RGBW channels control) R G B W GB RB RG RGB RW GW BW RGW RBW GBW RGBW White 2000K White 3000K White 4000K Color Cycling	000 - 012 013 - 025 026 - 038 039 - 051 052 - 064 065 - 077 078 - 090 091 - 103 104 - 116 117 - 129 130 - 142 143 - 155 156 - 168 169 - 181 182 - 194 195 - 207 208 - 220 221 - 233 234 - 246 247 - 255
	24	BACKGROUND DIMMER 0~100%

25	DIMMER 0~100%	000 - 255
26	STROBE	
	No function	000 - 030
	Strobe Slow to Fast	031 - 100
	No function	101 - 130
	Random strobe Slow to Fast	131 - 200
27	DIMMER FADE	
	Preset dimmer speed from display menu	000 - 000
	Dimmer curve Fast to Slow	001 - 255

- 4 - MAINTENANCE

4.1 MAINTENANCE AND CLEANING THE UNIT

- Make sure the area below the installation place is free from unwanted persons during setup.
- Switch off the unit, unplug the main cable and wait until the unit has cooled down.
- All screws used for installing the device and any of its parts should be tightly fastened and should not be corroded.
- Housings, fixations and installation spots (ceiling, trusses, suspensions) should be totally free from any deformation.
- The main cables must be in impeccable condition and should be replaced immediately even when a small problem is detected.
- It is recommended to clean the front at regular intervals, from impurities caused by dust, smoke, or other particles to ensure that the light is radiated at maximum brightness. For cleaning, disconnect the main plug from the socket. Use a soft, clean cloth moistened with a mild detergent. Then carefully wipe the part dry. For cleaning other housing parts use only a soft, clean cloth. Never use a liquid, it might penetrate the unit and cause damage to it.

4.3 TROUBLESHOOTING

Problems	Possible causes	Checks and remedies
Fixture does not light up	<ul style="list-style-type: none"> • No mains supply • Dimmer fader set to 0 • All color faders set to 0 • Faulty LED • Faulty LED board 	<ul style="list-style-type: none"> • Check the power supply voltage • Increase the value of the dimmer channels • Increase the value of the color channels • Replace the LED board • Replace the LED board
General low light intensity	<ul style="list-style-type: none"> • Dirty lens assembly • Misaligned lens assembly 	<ul style="list-style-type: none"> • Clean the fixture regularly • Install lens assembly properly
Fixture does not power up	<ul style="list-style-type: none"> • No power • Loose or damaged power cord • Faulty internal power supply 	<ul style="list-style-type: none"> • Check for power on power outlet • Check power cord • Replace internal power supply
Fixture does not respond to DMX	<ul style="list-style-type: none"> • Wrong DMX addressing • Damaged DMX cables • Bouncing signals 	<ul style="list-style-type: none"> • Check control panel and unit addressing • Check DMX cables • Install terminator as suggested

Contact an authorized service center in case of technical problems or not reported in the table can not be resolved by the procedure given in the table.

Il prodotto è coperto da garanzia in base alle vigenti normative. Sul sito www.musiclights.it è possibile consultare il testo integrale delle "Condizioni Generali di Garanzia".

Estratto dalle

Condizioni Generali di Garanzia

- *Si prega, dopo l'acquisto, di procedere alla registrazione del prodotto sul sito www.musiclights.it. In alternativa il prodotto può essere registrato compilando e inviando il modulo riportato sul retro.*
- *Sono esclusi i guasti causati da imperizia e da uso non appropriato dell'apparecchio.*
- *La garanzia non ha più alcun effetto qualora l'apparecchio sia stato manomesso.*
- *La garanzia non prevede la sostituzione dell'apparecchio.*
- *Sono escluse dalla garanzia le parti esterne, le lampade, le manopole, gli interruttori e le parti asportabili.*
- *Le spese di trasporto e i rischi conseguenti sono a carico del possessore dell'apparecchio.*
- *A tutti gli effetti la validità della garanzia è avallata unicamente dalla presentazione del certificato di garanzia.*

The guarantee covers the unit in compliance with existing regulations. You can find the full version of the "General Guarantee Conditions" on our web site www.musiclights.it.

Abstract

General Guarantee Conditions

- Please remember to register the piece of equipment soon after you purchase it, logging on www.musiclights.it. The product can be also registered filling in and sending the form available on your guarantee certificate.
- Defects caused by inexperience and incorrect handling of the equipment are excluded.
- The guarantee will no longer be effective if the equipment has been tampered.
- The guarantee makes no provision for the replacement of the equipment.
- External parts, lamps, handles, switches and removable parts are not included in the guarantee.
- Transport costs and subsequent risks are responsibility of the owner of the equipment.
- For all purposes, the validity of the guarantee is endorsed solely on presentation of the guarantee certificate.

Music & LIGHTS®

CERTIFICATO DI GARANZIA GUARANTEE CERTIFICATE

Spett.le
Music&Lights S.r.l.
Via Appia Km 136.200
04020 Itri (LT) Italy

Place Stamp Here
Affrancare

MODEL / MODELLO

SERIAL N° / SERIE N°

Purchased by / Acquistato da

SURNAME / COGNOME

NAME / NOME

ADDRESS / VIA

N.

CITY / CITTÀ

ZIP CODE / C.A.P.

PROV.

Dealer's stamp
and signature

Timbro e firma
del Rivenditore

Purchasing date

Data acquisto

FORM TO BE FILLED IN AND MAILED / CEDOLA DA COMPILARE E SPEDIRE

MODEL / MODELLO

SERIAL N° / SERIE N°

Purchased by / Acquistato da

SURNAME / COGNOME

NAME / NOME

ADDRESS / VIA

N.

CITY / CITTÀ

ZIP CODE / C.A.P.

PROV.

Dealer's stamp
and signature

Timbro e firma
del Rivenditore

Purchasing date

Data acquisto

FORM TO BE FILLED IN AND KEPT / CEDOLA DA COMPILARE E CONSERVARE

MUSIC & LIGHTS S.r.l.

Via Appia, km 136,200 - 04020 Itri (LT) - ITALY
Phone +39 0771 72190 - Fax +39 0771 721955

www.musiclights.it - email: info@musiclights.it

ISO 9001:2008 Certified Company

PROLIGHTS è un brand di proprietà della Music & Lights S.r.l.

PROLIGHTS is a brand of Music & Lights S.r.l. company.

PROLIGHTS ©2016 Music & Lights S.r.l.

