



ATTENZIONE! Prima di effettuare qualsiasi operazione con l'unità, leggere con attenzione questo manuale e conservarlo accuratamente per riferimenti futuri. Contiene informazioni importanti riguardo l'installazione, l'uso e la manutenzione dell'unità.



Avvertenze generali

• I prodotti a cui questo manuale si riferisce sono conformi alle Direttive della Comunità Europea e pertanto recano la sigla CE. • Se si desidera eliminare il dispositivo definitivamente, consegnarlo per lo smaltimento ad un'istituzione locale per il riciclaggio.

Attenzioni e precauzioni per l'installazione

• Si raccomanda di eseguire un'installazione sicura del diffusore, controllando che la superficie di fissaggio abbia una resistenza e solidità tale da supportare il peso del diffusore, in modo da evitare cadute che potrebbero compromettere l'incolumità di persone o strutture. • Utilizzare tasselli e viti appropriate (non fornite): devono essere accuratamente scelti in base al tipo di parete (cartongesso, mattoni forati, mattoni pieni, calcestruzzo, ecc.).

Descrizione

Supporto a parete per diffusori acustici in ABS, finitura nera (fig.1).

Specifiche tecniche

- Compatibile con l'intera serie Compact (escluso Compact88T).
- Nodo a sfera orientabile in ogni direzione.
- Distanza fori: 60 mm.
- Distanza max da parete: 100 mm.

Installazione

L'installazione dell'accessorio si articola nei seguenti punti:

1. Inserire il cavo attraverso il supporto.
2. Effettuare il collegamento alla linea proveniente dall'amplificatore PA.
3. Fissare il supporto nel punto prescelto sulla parete utilizzando viti diametro max 5 mm (non fornite).
4. Collegare il cavo ai morsetti nella parte posteriore del diffusore.
5. Fissare il diffusore al supporto con le viti.
6. Orientare il diffusore nella posizione desiderata.

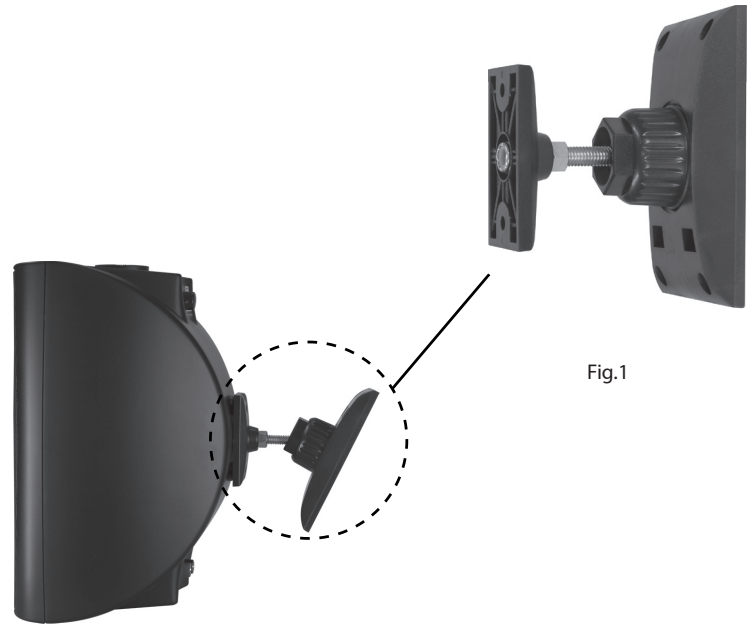


Fig.1

Pulizia e manutenzione

- Durante gli interventi, assicurarsi che l'area sotto il luogo di installazione sia libera da personale non qualificato.
- Tutte le viti utilizzate per l'installazione dell'unità e le sue parti dovrebbero essere assicurate saldamente e non dovrebbero essere corrose.
- Alloggiamenti, elementi di fissaggio e di installazione (soffitto, sospensioni) dovrebbero essere totalmente esenti da qualsiasi deformazione.
- Per la pulizia usare solo un panno morbido, asciutto o leggermente inumidito; non impiegare in nessun caso prodotti chimici o detergenti aggressivi.

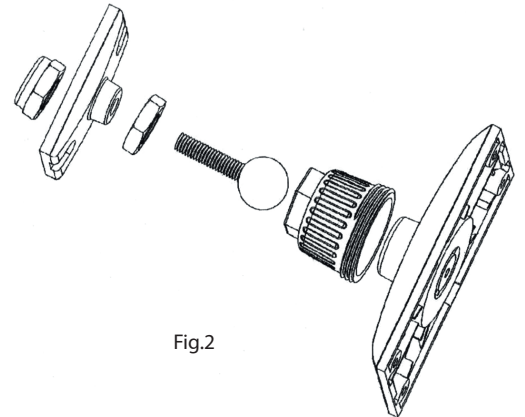


Fig.2

INFORMAZIONI GENERALI

Spedizioni e reclami

Le merci sono vendute "franco nostra sede" e viaggiano sempre a rischio e pericolo del distributore/cliente. Eventuali avarie e danni dovranno essere contestati al vettore. Ogni reclamo per imballi manomessi dovrà essere inoltrato entro 8 giorni dal ricevimento della merce.

Garanzie e resi

Il prodotto è coperto da garanzia in base alle vigenti normative. Sul sito www.musiclights.it è possibile consultare il testo integrale delle "Condizioni Generali di Garanzia". Si prega, dopo l'acquisto, di procedere alla registrazione del prodotto sul sito www.musiclights.it. In alternativa il prodotto può essere registrato compilando e inviando il modulo riportato alla fine del manuale. A tutti gli effetti la validità della garanzia è avallata unicamente dalla presentazione del certificato di garanzia. Music & Lights constata tramite verifica sui resi la difettosità dichiarata, correlata all'appropriato utilizzo, e l'effettiva validità della garanzia; provvede quindi alla riparazione dei prodotti, declinando tuttavia ogni obbligo di risarcimento per danni diretti o indiretti eventualmente derivanti dalla difettosità.





WARNING! Before carrying out any operations with the unit, carefully read this instruction manual and keep it with care for future reference. It contains important information about the installation, usage and maintenance of the unit.



General Instructions

- The products referred to in this manual conform to the European Community Directives and are therefore marked with CE. • If the unit is to be put out of operation definitively, take it to a local recycling plant for a disposal which is not harmful to the environment.

Warnings and installation precautions

- You are recommended to install the speaker carefully, checking that the fixing surface is resistant and solid enough to support the weight of the speaker, so as to prevent the risk of it falling that could put the safety of persons and structures. • Use suitable insert and screw (not provided): they must be chosen according to the type of wall (pasterboard, hollow bricks, concrete, matchboard panelling, etc.).

Description

ABS wall support for acoustic speakers, black finish (fig.1).

Technical specifications

- Compatible with the entire Compact series (Compact88T excluded).
- Swivel ball adjustable in any direction.
- Holes Distance: 60 mm.
- Maximum wall distance: 100 mm.

Installation

Follow the instruction below for installation of the support:

1. Insert the cable through the support.
2. Connect the cable to speaker line coming from PA amplifier.
3. Install the wall support by using screws with max. diameter 5 mm (not provided).
4. Connect the cable to the connector on the rear of the Compact speaker.
5. Fix the Compact speaker to the support using the screws.
6. Aim the loudspeaker to get the desired position.

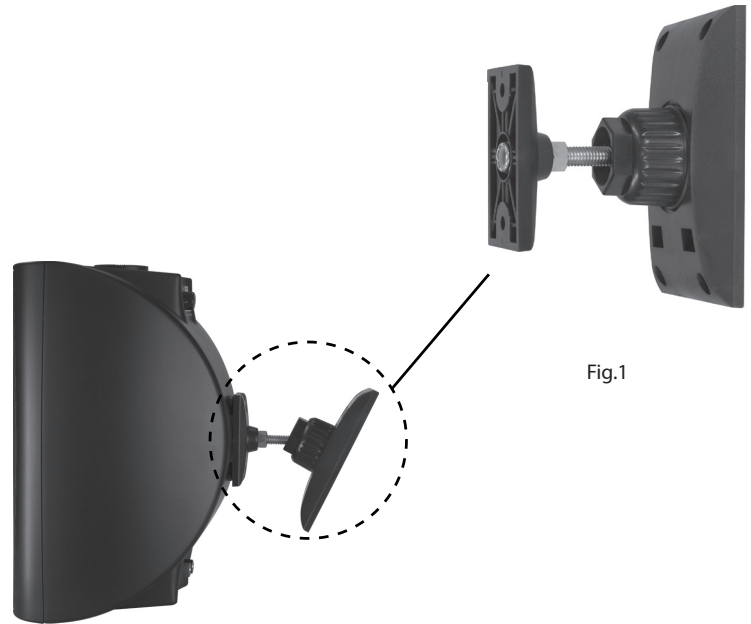


Fig.1

Cleaning the unit and maintenance

- Make sure the area below the installation place is free from unwanted persons during setup.
- All screws used for installing the device and any of its parts should be tightly fastened and should not be corroded.
- Housings, fixations and installation spots (ceiling, suspensions) should be totally free from any deformation.
- For cleaning only use a soft cloth, dry or slightly damp; never use chemicals or aggressive detergents.

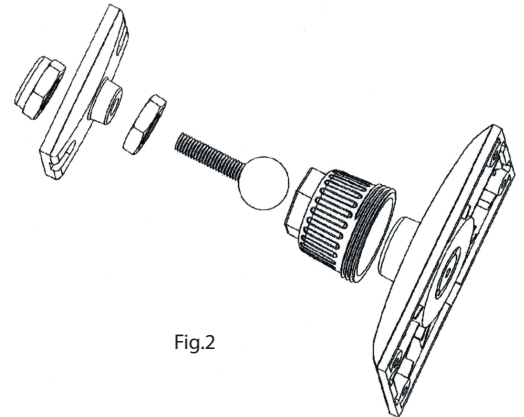


Fig.2

GENERAL INFORMATION

Shipments and claims

The goods are sold "ex works" and always travel at the risk and danger of the distributor.

Eventual damage will have to be claimed to the freight forwarder. Any claim for broken packs will have to be forwarded within 8 days from the reception of the goods.

Warranty and returns

The guarantee covers the fixture in compliance with existing regulations. You can find the full version of the "General Guarantee Conditions" on our web site www.musiclights.it. Please remember to register the piece of equipment soon after you purchase it, logging on www.musiclights.it. The product can be also registered filling in and sending the form available on your guarantee certificate. For all purposes, the validity of the guarantee is endorsed solely on presentation of the guarantee certificate. Music & Lights will verify the validity of the claim through examination of the defect in relation to proper use and the actual validity of the guarantee. Music & Lights will eventually provide replacement or repair of the products declining, however, any obligation of compensation for direct or indirect damage resulting from faultiness.

The information provided in this manual has been carefully checked. However Music & Lights is not responsible for any possible inaccuracy.

Design and specifications are subject to change without notice.

For further information, please contact our Service Center: tel. +39 0771 72190 fax +39 0771 721955 - service@musiclights.it