



**ATTENZIONE! Prima di effettuare qualsiasi operazione con l'unità, leggere con attenzione questo manuale e conservarlo accuratamente per riferimenti futuri. Contiene informazioni importanti riguardo l'installazione, l'uso e la manutenzione dell'unità.**



### Avvertenze generali

• I prodotti a cui questo manuale si riferisce sono conformi alle Direttive della Comunità Europea e pertanto recano la sigla CE. • Il dispositivo funziona con pericolosa tensione 100V~. Non intervenire mai al suo interno al di fuori delle operazioni descritte nel presente manuale; esiste il pericolo di una scarica elettrica. • È obbligatorio effettuare il collegamento ad un impianto di alimentazione dotato di un'efficiente messa a terra (apparecchio di Classe I secondo norma EN 60598-1). Si raccomanda, inoltre, di proteggere le linee di alimentazione delle unità dai contatti indiretti e/o cortocircuiti verso massa tramite l'uso di interruttori differenziali opportunamente dimensionati. • Le operazioni di collegamento alla rete di distribuzione dell'energia elettrica devono essere effettuate da un installatore elettrico qualificato. Verificare che frequenza e tensione della rete corrispondono alla frequenza ed alla tensione per cui l'unità è predisposto, indicate sulla targhetta dei dati elettrici. • Evitare di utilizzare l'unità: - in luoghi soggetti ad eccessiva umidità; - in luoghi soggetti a vibrazioni, o a possibili urti; - in luoghi a temperatura superiore ai 45°C o inferiori a 2°C. • Evitare che nell'unità penetrino liquidi infiammabili, acqua o oggetti metallici. • Non smontare e non apportare modifiche all'unità. • Tutti gli interventi devono essere sempre e solo effettuati da personale tecnico qualificato. Rivolgersi al più vicino centro di assistenza tecnica autorizzato. • Se si desidera eliminare il dispositivo definitivamente, consegnarlo per lo smaltimento ad un'istituzione locale per il riciclaggio.

### Attenzione e precauzione per l'installazione

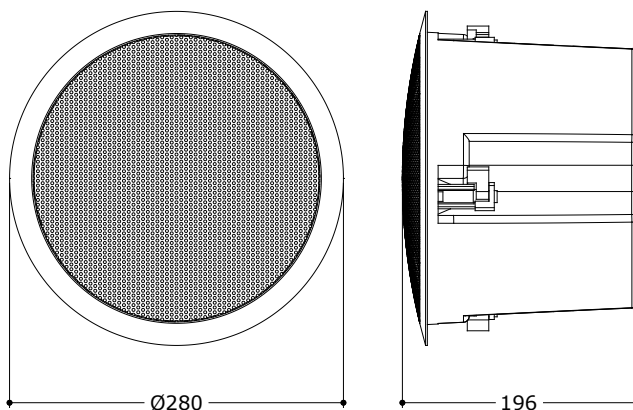
• Mantenere materiali infiammabili ad una distanza di sicurezza dall'unità.

### Descrizione e specifiche tecniche

Diffusore acustico da incasso. Ideale per la riproduzione sonora ad alta fedeltà delle frequenze basse predisposto per fissaggio a soffitto.

- Altoparlante a soffitto con tweeter coassiale montato su supporto a ponte.
- Trasformatore integrato con connessioni multiple per linee a tensione costante 100V.
- Corpo in ABS e griglia metallica protettiva, colore bianco.
- Sistema di fissaggio rapido tramite comodi perni autobloccanti integrati che evita l'uso di viti, tasselli o altri elementi di fissaggio.

| DATI TECNICI        | CS850SUB                          |
|---------------------|-----------------------------------|
| Tipo di diffusore   | A soffitto con calotta posteriore |
| Basse frequenze     | 8"                                |
| AES/program power   | 50/100 W                          |
| Input 100 V         | 50 W                              |
| Sensibilità         | 90 dB @1W/1m (free field)         |
| Tensione costante   | 100 V                             |
| Frequency response  | 50÷200 Hz (±3dB)                  |
| Input signal        | Terminal with wire                |
| Cabinet material    | ABS, Iron                         |
| Colore              | White - 9003 RAL                  |
| Peso                | 4 kg                              |
| Foro di montaggio Ø | 250 mm                            |
| Diametro Ø          | 280x196 mm                        |



Disegno tecnico



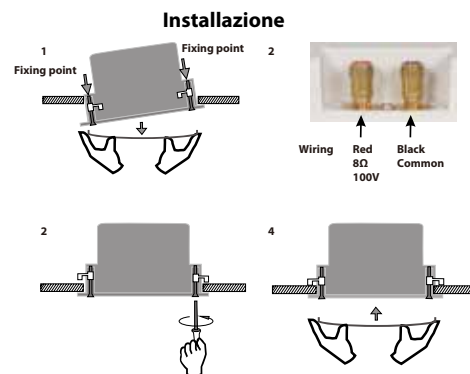
### Installazione

1. Rimuovere la griglia dall'altoparlante spingendo delicatamente i poli di montaggio verso il basso fino a quando non allentano la griglia, posizionare la parte posteriore dell'altoparlante rivolta verso il foro.
2. Collegamento dell'altoparlante all'amplificazione/sistema, assicurando che la connessione sia corretta.
3. Ruotare i punti di fissaggio in plastica fino a quando le estremità si trovano sul soffitto, serrare la vite fino a quando l'altoparlante non viene fissato al soffitto.
4. Reinstallare la griglia degli altoparlanti.

### Pulizia e manutenzione

- Prima di iniziare qualsiasi operazione di manutenzione o pulizia disconnettere l'unità dall'impianto PA.
- Durante gli interventi, assicurarsi che l'area sotto il luogo di installazione sia libera da personale non qualificato.
- Alloggiamenti, elementi di fissaggio e di installazione (soffitto) dovrebbero essere totalmente esenti da qualsiasi deformazione.
- L'interno del dispositivo deve essere pulito ogni anno utilizzando un aspirapolvere o un getto d'aria.

Attenzione: consigliamo che la pulizia interna sia eseguita da personale qualificato!





**WARNING! Before carrying out any operations with the unit, carefully read this instruction manual and keep it with care for future reference. It contains important information about the installation, usage and maintenance of the unit.**



**General Instructions**

- The products referred to in this manual conform to the European Community Directives and are therefore marked with **CE**. • The unit is supplied with hazardous voltage (100V~). Leave servicing to skilled personnel only. Never make any modification on the unit not described in this instruction manual, otherwise you will risk an electric shock.
- Connection must be made to a power supply system fitted with efficient earthing (Class I appliance according to standard EN 60598-1). It is, moreover, recommended to protect the supply lines of the unit from indirect contact and/or shorting to earth by using appropriately sized residual current devices.
- The connection to the main network of electric distribution must be carried out by a qualified electrical installer. Check that the main frequency and voltage correspond to those for which the unit is designed as given on the electrical data label.
- Never use the fixture under the following conditions: - in places subject to excessive humidity; - in places subject to vibrations or bumps; - in places with a temperature of over 45°C or less than 2°C.
- Make certain that no inflammable liquids, water or metal objects enter the fixture.
- Do not dismantle or modify the fixture.
- All work must always be carried out by qualified technical personnel. Contact the nearest sales point for an inspection or contact the manufacturer directly.
- If the unit is to be put out of operation definitively, take it to a local recycling plant for a disposal which is not harmful to the environment.

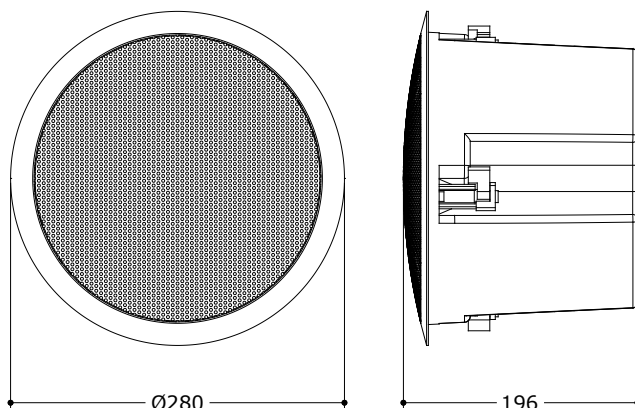
**Warnings and installation precautions**

- Never look directly the beam when it's lit.

**Description and technical specifications**

- Recessed subwoofer loudspeaker with closed rear cover. Ideal for high fidelity sound reproduction designed for ceiling mounting.
- Ceiling subwoofer.
- Built-in line transformer output connections for 100V constant voltage lines.
- White ABS body and metal protection grid.
- Quick and easy installation by a special holding system, with no need of screws or other fixing elements.

| TECHNICAL DATA        | CS850SUB                  |
|-----------------------|---------------------------|
| Type of speaker       | Closed enclosure ceiling  |
| Low frequency         | 8"                        |
| AES/program power     | 50/100 W                  |
| Input 100 V           | 50 W                      |
| Sensitivity           | 90 dB @1W/1m (free field) |
| Constant voltage      | 100 V                     |
| Frequency response    | 50÷200 Hz (±3dB)          |
| Input signal          | Terminal with wire        |
| Cabinet material      | ABS, Iron                 |
| Color                 | White - 9003 RAL          |
| Weight                | 4 kg                      |
| Flush-mounting hole Ø | 250 mm                    |
| Dimensions (ØxP)      | 280x196 mm                |



Technical drawing

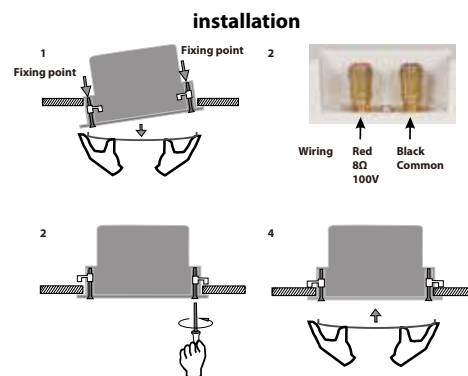


**Installation**

1. Remove the grill from the speaker by gently pushing the mounting poles down until they ease the grill out, position the rear of the speaker facing into the hole.
2. Connecting the speaker to amplification/system, ensuring the connection is correct.
3. Turn the plastic fixing points until the ends are located over the ceiling, tighten the screw until the speaker is clamped on to the ceiling.
4. Reinstall the speaker grill.

**Cleaning the unit and maintenance**

- Before starting any maintenance work or cleaning the unit, disconnect the unit from the PA system.
  - Make sure the area below the installation place is free from unwanted persons during setup.
  - Housings, fixations and installation spots (ceiling) should be totally free from any deformation.
  - The interior of the device should be cleaned annually using a vacuum cleaner or air-jet.
- Warning: we strongly recommend internal cleaning to be carried out by qualified personnel!



The information provided in this manual has been carefully checked. However Music & Lights is not responsible for any possible inaccuracy. Design and specifications are subject to change without notice.

For further information, please contact our Service Center: tel. +39 0771 72190 fax +39 0771 721955 - service@musiclights.it

