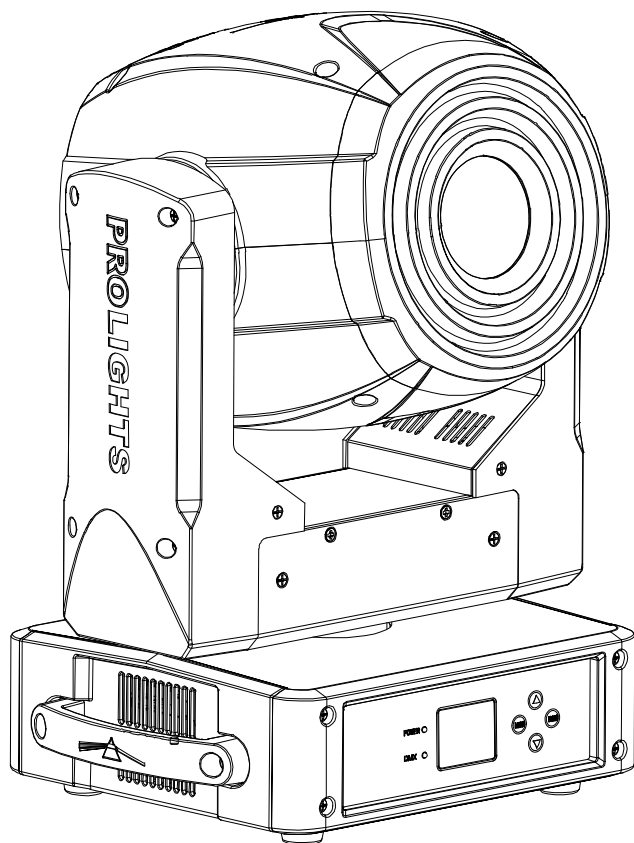


PROLIGHTS®
TRIBE

JETSPOT-2

MOVING HEAD



MANUALE UTENTE
USER MANUAL

Music & Lights S.r.l. si riserva ogni diritto di elaborazione in qualsiasi forma delle presenti istruzioni per l'uso.
La riproduzione - anche parziale - per propri scopi commerciali è vietata.

Al fine di migliorare la qualità dei prodotti, la Music&Lights S.r.l. si riserva la facoltà di modificare, in qualunque momento e senza preavviso, le specifiche menzionate nel presente manuale di istruzioni.
Tutte le revisioni e gli aggiornamenti sono disponibili nella sezione 'Manuali' sul sito www.musiclights.it

INDICE	Sicurezza	
	Avvertenze generali	4
	Attenzioni e precauzioni per l'installazione	4
	1 Introduzione	
	1.1 Descrizione	5
	1.2 Specifiche tecniche	5
	1.3 Elementi di comando e di collegamento	7
	2 Installazione	
	2.1 Montaggio	8
	3 Funzioni e impostazioni	
	3.1 Funzionamento	9
	3.2 Impostazione base	9
	3.3 Utilizzo del menu	10
	3.4 Struttura menu	10
	3.5 Collegamento	12
	3.6 Configurazione indirizzo DMX	12
	3.7 Configurazione modalità DMX	12
	3.8 Indirizzamento DMX	12
	3.9 Impostazioni del proiettore	13
 Movement, Screen	13
 Fixture	14
	3.10 Funzioni avanzate	14
	3.11 Informazioni sul dispositivo	15
	3.12 Operazioni in modalità automatica	16
 Master/Slave, Sequence, Velocità	16
	3.13 Collegamenti della linea DMX	17
	3.14 Costruzione del terminatore DMX	17
	3.15 Canali DMX	18
	3.16 Ruote colori - gobos	21
	4 Manutenzione	
	4.1 Manutenzione e pulizia del sistema ottico	22
	4.2 Sostituzione fusibile	22
	4.3 Risoluzione dei problemi	23

Contenuto dell'imballo:	• JETSPOT-2
	• Staffa di fissaggio
	• Manuale utente




ATTENZIONE! Prima di effettuare qualsiasi operazione con l'unità, leggere con attenzione questo manuale e conservarlo accuratamente per riferimenti futuri. Contiene informazioni importanti riguardo l'installazione, l'uso e la manutenzione dell'unità.



SICUREZZA

Avvertenze generali

- I prodotti a cui questo manuale si riferisce sono conformi alle Direttive della Comunità Europea e pertanto recano la sigla **CE**.
- Il dispositivo funziona con pericolosa tensione di rete 230V~. Non intervenire mai al suo interno al di fuori delle operazioni descritte nel presente manuale; esiste il pericolo di una scarica elettrica.
- È obbligatorio effettuare il collegamento ad un impianto di alimentazione dotato di un'efficiente messa a terra (apparecchio di Classe I secondo norma EN 60598-1). Si raccomanda, inoltre, di proteggere le linee di alimentazione delle unità dai contatti indiretti e/o cortocircuiti verso massa tramite l'uso di interruttori differenziali opportunamente dimensionati.
- Le operazioni di collegamento alla rete di distribuzione dell'energia elettrica devono essere effettuate da un installatore elettrico qualificato. Verificare che frequenza e tensione della rete corrispondono alla frequenza ed alla tensione per cui l'unità è predisposta, indicate sulla targhetta dei dati elettrici.
- L'unità non per uso domestico, solo per uso professionale.
- Evitare di utilizzare l'unità:
 - in luoghi soggetti a vibrazioni, o a possibili urti;
 - in luoghi a temperatura superiore ai 45°C.
- Evitare che nell'unità penetrino liquidi infiammabili, acqua o oggetti metallici.
- Non smontare e non apportare modifiche all'unità.
- Tutti gli interventi devono essere sempre e solo effettuati da personale tecnico qualificato. Rivolgersi al più vicino centro di assistenza tecnica autorizzato.
- Se si desidera eliminare il dispositivo definitivamente, consegnarlo  per lo smaltimento ad un'istituzione locale per il riciclaggio.

Attenzioni e precauzioni per l'installazione

- Se il dispositivo dovesse trovarsi ad operare in condizioni differenti da quelle descritte nel presente manuale, potrebbero verificarsi dei danni; in tal caso la garanzia verrebbe a decadere. Inoltre, ogni altra operazione potrebbe provocare cortocircuiti, incendi, scosse elettriche, rotture etc.
- Prima di iniziare qualsiasi operazione di manutenzione o pulizia sull'unità togliere la tensione dalla rete di alimentazione.
- È assolutamente necessario proteggere l'unità per mezzo di una fune di sicurezza. Nell'eseguire qualsiasi intervento attenersi scrupolosamente a tutte le normative (in materia di sicurezza) vigenti nel paese di utilizzo.
- Questo prodotto è solo per uso interno.
- La distanza minima tra il proiettore e le pareti circostanti deve essere superiore a 50 cm e non devono essere ostruite, in nessun caso, le aperture di aerazione.
- Installare l'unità in un luogo ben ventilato.
- Mantenere i materiali infiammabili ad una distanza di sicurezza dall'unità.
- La temperatura massima raggiungibile sulla superficie esterna dell'unità, in condizioni di regime termico, è elevata. Dopo lo spegnimento, attendere 15 minuti per il raffreddamento.
- I filtri, le lenti o gli schermi ultravioletti se danneggiati possono limitare la loro efficienza.
- I LED devono essere sostituiti se danneggiati o termicamente deformati.
- Non guardare direttamente il fascio luminoso. Tenete presente che i veloci cambi di luce possono provocare attacchi d'epilessia presso persone fotosensibili o epilettiche.

- 1 - INTRODUZIONE

1.1 DESCRIZIONE

La serie JET è formata da proiettori a testa mobile basati su una sorgente LED ad alta efficienza. Nonostante le dimensioni compatte, sono tra i proiettori LED più efficienti nella sua categoria.

Un corpo molto compatto, l'agilità nei movimenti e la totale silenziosità rendono questi proiettori la migliore soluzione per l'illuminazione di stage, live e clubs di piccole dimensioni.

1.2 SPECIFICHE TECNICHE

LIGHT SOURCE

- Source:150 W High Power White LED
- CT:8000 K
- CRI:78 Ra
- Luminous Flux:7400 lm
- Lux:8900 lux @3m
- Source Life Expectancy: >50.000 h

OPTICS

- Beam Angle:20 °
- Focus: Motorised

COLOR SYSTEM

- Color Wheel:8 dichroic filters+Open

DYNAMIC EFFECTS

- Rotating Gobos:7 Rotating gobos+Open, Interchangeable, Indexing
- Fixed gobos:8 Fixed gobos+Open
- Circular Prism:3 f with bi-directional rotation, Indexing
- Auto Mode: Built-in programs with execution speed adjustment

BODY

- Pan/Tilt Resolution: 8/16 bit
- Feedback: Automatic repositioning after accidental movement
- Body: Aluminium structure with hi-resistance polycarbonate cover
- Body Color: Black

CONTROL

- Protocols: DMX512, RDM
- RDM: RDM ready for fixture remote monitor and settings
- Display: Black OLED high resolution display
- Firmware Upgrade: Yes, via USB-DMX interface (UPBOX1) not included
- Master/Slave: for synchronized operation of more units linked in a chain

ELECTRONICS

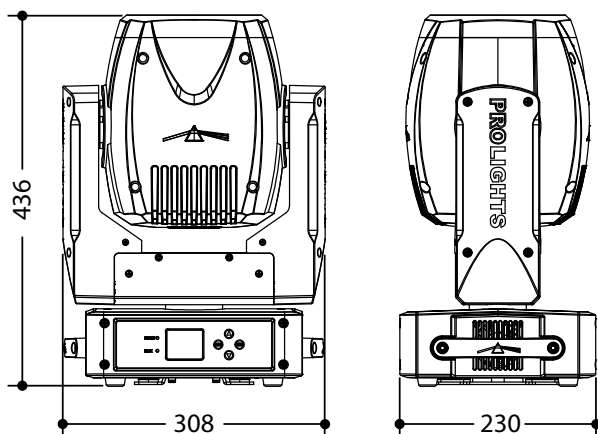
- Dimmer: Linear 0~100% electronic dimmer
- Strobe/Shutter:1-30 Hz, electronic
- Operating Temperature: $-10^{\circ} \sim +45^{\circ}$

ELECTRICAL

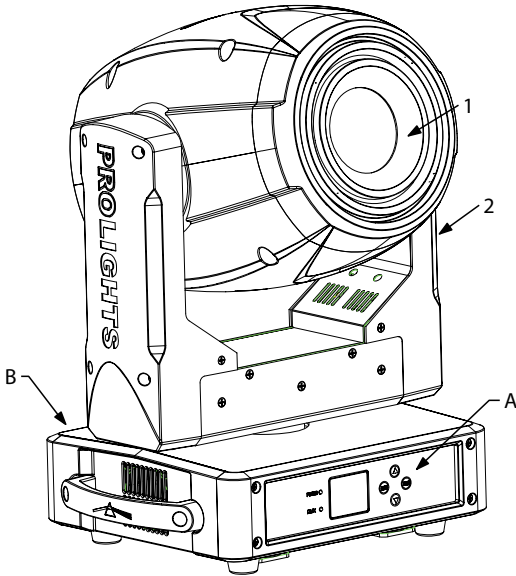
- Power Supply: 100-240V – 50/60Hz
- Power Consumption (at 230V):225 W
- Power Consumption (at 120V):226 W
- Output (at 230V):16 units on a single power line
- Output (at 120V): 8 units on a single power line

PHYSICAL

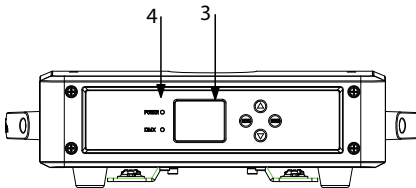
- Dimensions (WxHxD):308x230x436 mm
- Weight:13.7 kg

*Disegno tecnico**Fig.1*

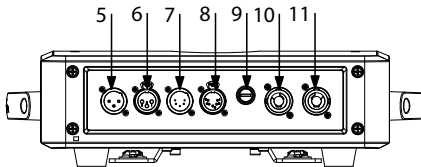
1.3 ELEMENTI DI COMANDO E DI COLLEGAMENTO



1. TESTA MOBILE
2. BRACCIO GIREVOLE
3. PANNELLO DI CONTROLLO con display LCD e 4 pulsanti per l'accesso e gestione delle diverse funzioni.
4. INDICATORE LED
5. DMX IN (3-pole XLR): 1 = ground, 2 = DMX -, 3 = DMX +
6. DMX OUT (3-pole XLR): 1 = ground, 2 = DMX -, 3 = DMX +
7. DMX IN (5-pole XLR): 1 = ground, 2 = DMX-, 3 = DMX+, 4 N/C, 5 N/C
8. DMX OUT (5-pole XLR): 1 = ground, 2 = DMX-, 3 = DMX+, 4 N/C, 5 N/C
9. PORTAFUSIBILE: sostituire un fusibile difettoso solo con uno dello stesso tipo.
10. POWER IN (PowerCON IN): per il collegamento ad una presa di rete (100-240V~/50-60Hz) tramite il cavo rete in dotazione.
11. POWER OUT (PowerCON IN): output alimentazione per connessione di più unità in serie.



Pannello A



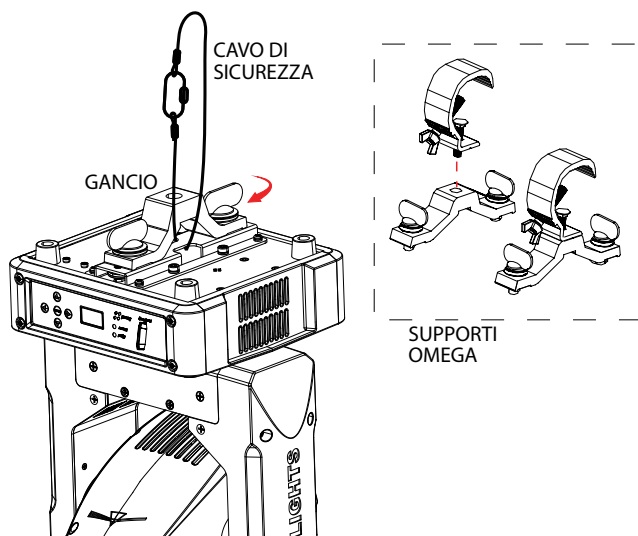
Pannello B

Fig.2

- 2 - INSTALLAZIONE

2.1 MONTAGGIO

Il JETSPOT-2 può essere collocato su un piano solido. Inoltre, grazie ai fori di fissaggio, l'unità può essere montata anche a testa in giù, su una traversa (fig.3). Per il fissaggio occorrono dei supporti robusti per il montaggio. Come si vede nell'illustrazione, i perni del sistema di aggancio rapido, dei supporti omega, sono da inserire nelle apposite sedi della piastra dove vengono bloccati con una rotazione in senso orario (fino all'arresto). Assicurarsi che l'unità sia saldamente fissata al fine di evitare vibrazioni e scivolamenti durante il funzionamento. L'area di collocazione deve avere una stabilità sufficiente e supportare almeno 10 volte il peso dell'unità. Inoltre assicurarsi di rispettare tutte le avvertenze in materia di sicurezza. È assolutamente necessario assicurare il proiettore contro la caduta utilizzando un cavo di sicurezza: in particolare collegare il cavo in un punto adatto in modo che la caduta del proiettore non possa superare i 20 cm.



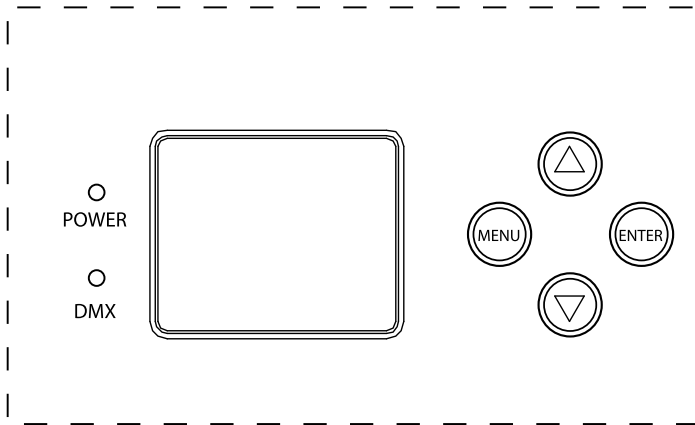
- 3 - FUNZIONI E IMPOSTAZIONI

3.1 FUNZIONAMENTO

Per accendere il JETSPOT-2 inserire la spina del cavo di alimentazione in una presa di rete (100-240V~/50-60Hz). La testa mobile e tutti i motori di comando si mettono in una precisa posizione di partenza. Poco dopo l'unità è pronta. Per spegnere il JETSPOT-2, staccare la spina dalla presa di rete. Per maggiore comodità è consigliabile collegare l'unità con una presa comandata da un interruttore.

3.2 IMPOSTAZIONE BASE

Sul pannello di controllo del JETSPOT-2 sono presenti il display ed i pulsanti che permettono la gestione del menu e la completa programmazione del proiettore (fig.4).



UP	DOWN	MENU	ENTER
Per incrementare il valore visualizzato oppure passare alla voce precedente di menu	Per decrementare il valore visualizzato oppure passare alla voce seguente di menu	Per entrare nel menu principale oppure ritornare al menu precedente	Per entrare nel menu successivo o confermare il valore visualizzato oppure per attivare la funzione visualizzata

Inversione del display

Per attivare questa funzione, tener premuto contemporaneamente per 3 secondi i tasti UP e DOWN mentre il display si trova nello stato di riposo.

L'impostazione viene memorizzata e viene mantenuta anche nelle successive accensioni. Per tornare allo stato iniziale, ripetere nuovamente l'operazione.

Fig.4 - Funzione dei tasti

3.3 UTILIZZO DEL MENU

1. Premere il tasto ENTER per accedere al menu principale.
2. Con i tasti UP/DOWN selezionare il menu su cui si desidera operare:
 - Connect;
 - Setup;
 - Advanced;
 - Information;
 - Stand alone;
3. Premere il tasto ENTER per visualizzare la prima voce del menu selezionato.
4. Con i tasti UP/DOWN selezionare le voci del menu.

NOTA - Il display può trovarsi in due condizioni possibili: lo stato di riposo e lo stato di impostazione. Quando si trova nello stato di riposo, il display mostra l'indirizzo DMX del proiettore. Invece, durante lo stato di impostazione del menu, quando trascorre un certo tempo di attesa senza che venga premuto alcun tasto, la visualizzazione torna automaticamente allo stato di riposo. Si noti che al verificarsi di questa condizione, un eventuale valore modificato ma non ancora confermato con il tasto ENTER verrà annullato.

3.4 STRUTTURA MENU

MENU	
1	CONNECT ⇨ DMX Address ⇨ Value (1-512) DMX Mode ⇨ Basic8 12CH ⇨ Basic16 - 15CH
	SET UP ⇨ Movement ⇨ Pan Reverse ⇨ YES/NO ⇨ Tilt Reverse ⇨ YES/NO ⇨ Pan Feedback ⇨ YES/NO ⇨ Tilt Feedback ⇨ YES/NO Screen ⇨ Backlight ⇨ ON 10s 20s 30s ⇨ Flip Display ⇨ YES/NO ⇨ Warn Cue ⇨ ON/OFF ⇨ Key Lock ⇨ YES/NO Fixture ⇨ Fan mode ⇨ Atuo/High ⇨ Temperature unit ⇨ C°/F° Auto Test ⇨ Auto Test Manual Test ⇨ Pan ⇨ Value (000-255) for each function ⇨ Pan Fine ⇨ Tilt ⇨ Tilt Fine ⇨ P/T Speed ⇨ Dimmer ⇨ Shutter ⇨ Color ⇨ Gobo1

			RGobo1 Gobo2 Prism Focus	⇒ Value (000-255) for each function
3	ADVANCED	⇒ Reset	⇒ All	⇒ YES/NO
			Pan Tilt Color Gobo1 RGobo1 Gobo2 Prism Focus	
		Adjust	⇒ Pan Offset Tilt Offset Color Offset Gobo1 Offset R-Gobo1 Offset Gobo2 Offset Prism Offset Focus Offset	⇒ Value (000-255) for each function
		Factory Reload	⇒ YES/NO	
4	INFORMATION	⇒ Fixture Time Temperature Fans Speed Software Ver. UID	0-9999 58 °C **% 	
	STAND ALONE	⇒ Play	⇒ Master/Slave Sequence Speed	⇒ Master Slave ⇒ Show 1 Show 2 Show 3 Show 4 ⇒ Value (001-100%)

3.5 COLLEGAMENTO

Si possono collegare più unità affinché tutte le unità secondarie abbiano lo stesso effetto luce dell'unità principale (Master).

1. Collegare l'uscita DMX OUT dell'unità principale con l'ingresso DMX IN della prima unità secondaria servendosi di un cavo XLR a 3/5 poli.
2. Collegare l'uscita DMX OUT della prima unità secondaria con l'ingresso DMX IN della seconda unità secondaria ecc.

3.6 CONFIGURAZIONE INDIRIZZO DMX

Per entrare nella modalità DMX procedere nel seguente modo:

- Premere il tasto ENTER per accedere al menu principale.
- Premere il tasto UP/DOWN per scorrere nel menu, selezionare **Connect**, quindi premere il tasto ENTER per accedere al menu successivo **Address**.
- Premere il tasto ENTER e selezionare **DMX** con il tasto UP/DOWN, quindi confermare la scelta con il tasto ENTER.
- Impostare con i tasti direzionali il valore desiderato (**001-512**). Premere il tasto ENTER per confermare.
- Premere il tasto LEFT più volte per uscire dal menu e per salvare le modifiche apportate.

3.7 CONFIGURAZIONI MODALITA' DMX

JETSPOT-2 dispone di più configurazioni dei canali DMX a cui si può accedere dal pannello di controllo.

- Premere il tasto MENU per accedere al menu principale.
- Premere il tasto UP/DOWN per scorrere nel menu, selezionare **Connect**, quindi premere il tasto ENTER per accedere al menu successivo **DMX Mode**.
- Attraverso il tasto UP/DOWN selezionare la configurazione dei canali DMX desiderata, quindi premere il tasto ENTER per confermare la scelta.
- Premere il tasto MENU più volte per uscire dal menu e per salvare le modifiche apportate.

3.8 INDIRIZZAMENTO DMX

Per il funzionamento tramite un'unità di comando luce con protocollo DMX512, è sufficiente collegare JETSPOT-2 al controller. Il proiettore dispone di configurazione dei canali DMX a cui si può accedere dal pannello di controllo. Per poter comandare JETSPOT-2 con un'unità di comando luce, occorre impostare l'indirizzo di start DMX per il primo canale DMX.

Se, per esempio, sull'unità di comando è previsto l'indirizzo 33 per comandare la funzione del primo canale DMX, si deve impostare sul JETSPOT-2 l'indirizzo di start 33. Le altre funzioni del pannello saranno assegnate automaticamente agli indirizzi successivi.

Numero canali DMX	Indirizzo di start (esempio)	Indirizzo DMX occupati	Prossimo indirizzo di start possibile per unità n°1	Prossimo indirizzo di start possibile per unità n°2	Prossimo indirizzo di start possibile per unità n°3
12	33	33-45	46	58	70
14	33	33-47	48	62	76

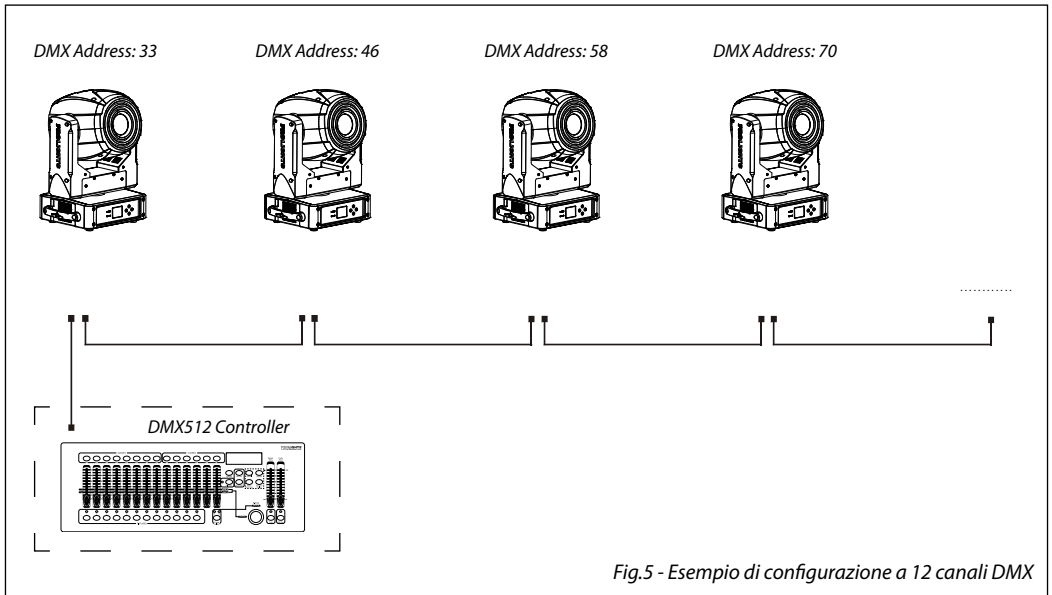


Fig.5 - Esempio di configurazione a 12 canali DMX

3.9 IMPOSTAZIONI DEL PROIETTORE

È possibile modificare i parametri relativi al dispositivo procedendo nel seguente modo:

MOVEMENT

- Premere il tasto ENTER per accedere al menu principale.
- Premere il tasto UP/DOWN per scorrere nel menu, selezionare **Set Up**, quindi premere il tasto ENTER per accedere al menu successivo.
- Premere il tasto UP/DOWN per selezionare **Movement** e premere il tasto ENTER per procedere.
- Selezionare l'opzione proposta con il tasto UP/DOWN e premere il tasto ENTER per confermare.
 - **Pan Reverse** - Rotazione in senso opposto della testa mobile. **NO** per disattivare la funzione (impostazione normale); **YES** per attivare la funzione (Pan Reverse).
 - **Tilt Reverse** - Inclinazione in senso opposto della testa mobile. **NO** per disattivare la funzione (impostazione normale), **YES** per attivare la funzione (Tilt Reverse).
 - **Pan/Tilt Feedbacks** - Riassetto posizione Pan/Tilt dopo spostamento accidentale. Selezionare **NO** per disattivare la funzione oppure **YES** per attivare la funzione.
- Premere il tasto ENTER per confermare la scelta.
- Premere il tasto MENU più volte per uscire dal menu e per salvare le modifiche apportate.

SCREEN

È possibile modificare i seguenti parametri, relativi al display, seguendo la medesima procedura:

- Premere il tasto ENTER per accedere al menu principale.
- Premere il tasto UP/DOWN per scorrere nel menu, selezionare **Set Up**, quindi premere il tasto ENTER per accedere al menu successivo.
- Premere il tasto UP/DOWN per selezionare **Screen** e premere il tasto ENTER per procedere.
- Selezionare l'opzione proposta con il tasto UP/DOWN e premere il tasto ENTER per confermare.

- **Backlight** - Retroilluminazione display Auto Off. Questa funzione permette di spegnere automaticamente la retroilluminazione del display dopo un determinato tempo che può essere impostato tramite i tasti direzionali. Per avere il display sempre acceso seleziona **Always On** oppure impostare un valore tra quelli indicati per far spegnere il display una volta trascorso il tempo scelto, dopo l'uscita dal menu.
- **Flip Display** - Orientamento del display. Questa funzione permette di ruotare il display di 180° per ottenere una migliore visualizzazione del display quando l'unità è appesa a testa in giù. Selezionare **YES** per attivare la funzione oppure **NO** per disattivarla.
- **Warn Cue** - Avviso di errore. Usare i tasti direzionali per selezionare **OFF** oppure **ON** a seconda che si voglia o meno che il display mostri avvisi di errore.
- **Key lock** - Blocco tasti. Con questa funzione è possibile bloccare i tasti del pannello di controllo, per evitare, ad esempio, manomissioni delle impostazioni. Se questa funzione viene attivata, i tasti vengono bloccati automaticamente. Per disattivare o temporaneamente o disattivare la funzione di blocco tasti, premere i tasti nel seguente ordine per riottenere l'accesso ai comandi di menu: SU, GIÙ, SU, GIÙ, ENTER, ENTER. Selezionare **YES** per attivare la funzione oppure **NO** per disattivarla.
- Premere il tasto ENTER per confermare la scelta.
- Premere il tasto MENU più volte per uscire dal menu e per salvare le modifiche apportate.

FIXTURE

Fans Mode - selezionare questa funzione per impostare la modalità di funzionamento delle ventole:

- Premere il tasto ENTER per accedere al menu principale.
- Premere il tasto UP/DOWN per scorrere nel menu, selezionare SET UP, quindi premere il tasto ENTER per accedere al menu successivo.
- Premere il tasto UP/DOWN per selezionare FIXTURE e premere il tasto ENTER per procedere.
- Premere il tasto UP/DOWN per scorrere nel menu, quindi selezionare Fans Mode e premere il tasto ENTER per confermare.
- Premere il tasto UP/DOWN per selezionare la modalità Auto Speed/High Speed, quindi premere il tasto ENTER per confermare la scelta.
- Premere il tasto MENU più volte per uscire dal menu e per salvare le modifiche apportate

Temperature - Selezionare questa funzione per impostare l'unità di misura della temperatura visualizzata sul display:

- Premere il tasto ENTER per accedere al menu principale.
- Premere il tasto UP/DOWN per scorrere nel menu, selezionare l'icona Set, quindi premere il tasto ENTER per accedere al menu successivo.
- Premere il tasto UP/DOWN per selezionare UI Set e premere il tasto ENTER per procedere.
- Premere il tasto UP/DOWN per scorrere nel menu, quindi selezionare Temperature C/F e premere il tasto ENTER per confermare.
- Premere il tasto UP/DOWN per selezionare l'unità di misura Celsius/Fahrenheit, quindi premere il tasto ENTER per confermare la scelta.
- Premere il tasto MENU più volte per uscire dal menu e per salvare le modifiche apportate.

AUTO E MANUAL TEST - Attraverso queste menu è possibile testare il funzionamento di tutte le funzioni della testa mobile.

3.10 FUNZIONI AVANZATE

Reset delle funzioni

È possibile avviare un programma preimpostato per ripristinare la funzione selezionata:

- Premere il tasto ENTER per accedere al menu principale.

- Premere il tasto UP/DOWN per scorrere nel menu, selezionare **Advanced**, quindi premere il tasto ENTER per accedere al menu successivo.
- Premere il tasto UP/DOWN per selezionare **Reset** e premere il tasto ENTER per accedere al menu successivo.
- Premere il tasto UP/DOWN per scorrere nel menu, quindi selezionare la funzione che si desidera resettare fra **All, Pan&Tilt, Color, Gobo1, Rgobo1, Gobo2, Prism, Focus**.
- Premere il tasto ENTER per confermare la scelta ed attendere il ripristino della funzione selezionata.

Adjust

Questa funzione consente di calibrare tutti i seguenti parametri: **Pan Offset, Tilt Offset, Color Offset, Gobo1 Offset, RGobo1 Offset, Gobo2 Offset, Prism Offset, Focus Offset**. Premere i tasti UP/DOWN per selezionare uno dei parametri e premere ENTER per modificarne il valore (000-255) attraverso i tasti UP/DOWN.

- Premere il tasto ENTER per accedere al menu principale.
- Premere il tasto UP/DOWN per scorrere nel menu, selezionare **Advanced**, quindi premere il tasto ENTER per accedere al menu successivo.
- Premere il tasto ENTER per confermare la scelta.
- Premere il tasto MENU più volte per uscire dal menu e per salvare le modifiche apportate.

Factory Reload

Selezionare questa funzione per ripristinare l'unità alle impostazioni di fabbrica:

- Premere il tasto ENTER per accedere al menu principale.
- Premere il tasto UP/DOWN per scorrere nel menu, selezionare **Advanced**, quindi premere il tasto ENTER per accedere al menu successivo.
- Premere il tasto UP/DOWN per selezionare **Factory Reload** e premere il tasto ENTER per procedere.
- Premere i tasti UP/DOWN per selezionare **YES** oppure **NO**, quindi premere il tasto ENTER per confermare.

3.11 INFORMAZIONI SUL DISPOSITIVO

Per visualizzare tutte le informazioni sul dispositivo procedere nel seguente modo:

- Premere il tasto ENTER per accedere al menu principale.
- Premere il tasto UP/DOWN per selezionare **Information**, quindi premere il tasto ENTER per accedere al menu successivo.
- Premere il tasto UP/DOWN per scorrere nel menu, quindi selezionare una delle seguenti informazioni e premere il tasto ENTER per visualizzarla.
 - **Fixture Time** - Attraverso la funzione **Fixture Time** è possibile visualizzare sul display il tempo di funzionamento del proiettore.
 - **Temperature** - Attraverso la funzione **Temperature** è possibile visualizzare sul display la temperatura presente all'interno della testa mobile, dove è situata la lampada. La temperatura può essere visualizzata in gradi Celsius o Fahrenheit.
 - **Fans Speed** - Attraverso la funzione **Fans Speed** è possibile visualizzare sul display la velocità della ventola presente vicino la lampada. La misura della velocità è espressa in RPM (giri per minuto).
 - **Software Version** - Attraverso la funzione **Software Version** è possibile visualizzare sul display la versione del software installata.
 - **UID** - Selezionare la funzione UID per visualizzare l'ID identificativo per il controllo RDM.
- Premere il tasto MENU più volte per uscire dal menu.

3.12 OPERAZIONI IN MODALITÀ AUTOMATICA

MASTER/SLAVE

Muoversi con il tasto UP/DOWN, quindi confermare la scelta con il tasto ENTER.

- **Master**, se l'unità è collegata in serie ad altre unità ed essa svolge la funzione di Master;
 - **Slave**, se l'unità non è collegata ad altre unità.
- Premere il tasto ENTER per confermare la scelta.

SEQUENCE

L'unità può svolgere il suo programma Show autonomamente. Prima di inviare un programma automatico in esecuzione è necessario impostare l'unità come Master/Alone:

- Premere il tasto ENTER per accedere al menu principale.
 - Premere i tasti UP/DOWN per selezionare **Stand Alone**, quindi premere il tasto ENTER per accedere al menu successivo **Play**.
 - Premere il tasto ENTER e selezionare **Sequence** con il tasto UP/DOWN, quindi confermare la scelta con il tasto ENTER.
 - Premere il tasto UP/DOWN per selezionare la modalità di funzionamento: **Show 1, Show 2, Show 3, Show 4**,
 - Premere il tasto ENTER per confermare la scelta e successivamente selezionare la velocità.
 - Premere il tasto LEFT più volte per uscire dal menu e per salvare le modifiche apportate.
- L'unità entrerà in modalità automatica mandando in esecuzione il programma automatico.

VELOCITA'

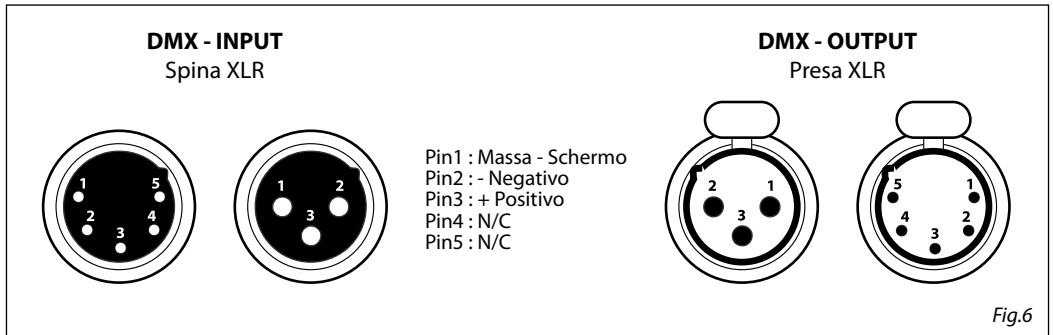
Selezionare questa funzione per impostare il valore della velocità della riproduzione della modalità automatica:

- Premere il tasto ENTER per accedere al menu principale.
- Premere i tasti UP/DOWN per selezionare **Stand Alone**, quindi premere il tasto ENTER per accedere al menu successivo **Play**.
- Premere il tasto ENTER e selezionare **Speed** con il tasto UP/DOWN, quindi confermare la scelta con il tasto ENTER.
- Premere il tasto ENTER e regolare la velocità con il tasto UP/DOWN. Premere il tasto ENTER per confermare.
- Premere il tasto MENU più volte per uscire dal menu e per salvare le modifiche apportate.

3.13 COLLEGAMENTI DELLA LINEA DMX

La connessione DMX è realizzata con connettori standard XLR. Utilizzare cavi schermati, 2 poli ritorti, con impedenza 120Ω e bassa capacità.

Per il collegamento fare riferimento allo schema di connessione riportato di seguito:



ATTENZIONE

La parte schermata del cavo (calza) non deve mai essere collegata alla terra dell'impianto; ciò comporterebbe malfunzionamenti delle unità e dei controller.

Per passaggi lunghi può essere necessario l'inserimento di un amplificatore DMX.

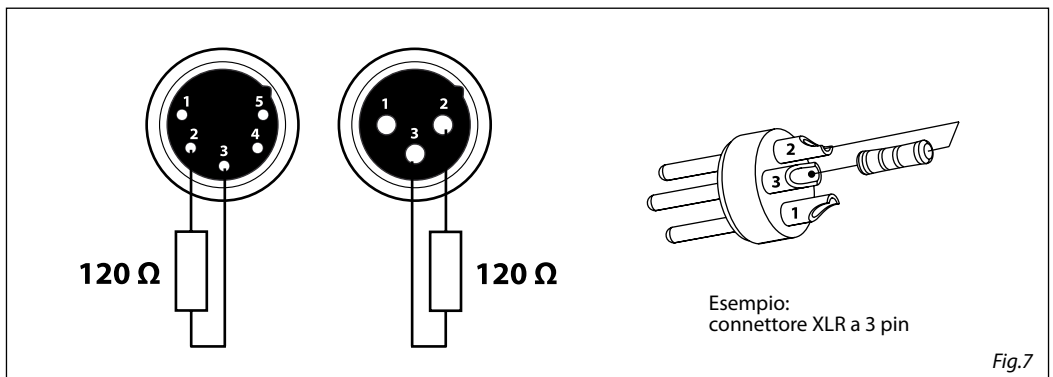
In tal caso, è consigliato utilizzare nei collegamenti cavo bilanciato microfonico poiché non è in grado di trasmettere in modo affidabile i dati di controllo DMX.

- Collegare l'uscita DMX del controller con l'ingresso DMX della prima unità;
- Collegare, quindi, l'uscita DMX con l'ingresso DMX della successiva unità; l'uscita di quest'ultima con l'ingresso di quella successiva e via dicendo finché tutte le unità sono collegate formando una catena.
- Per installazioni in cui il cavo di segnale deve percorrere lunghe distanze è consigliato inserire sull'ultima unità una terminazione DMX.

3.14 COSTRUZIONE DEL TERMINATORE DMX

La terminazione evita la probabilità che il segnale DMX 512, una volta raggiunta la fine della linea stessa venga riflesso indietro lungo il cavo, provocando, in certe condizioni e lunghezze, la sua sovrapposizione al segnale originale e la sua cancellazione.

La terminazione deve essere effettuata, sull'ultima unità della catena, con connettori XLR a 3/5 pin, saldando una resistenza di 120Ω (minimo 1/4W) tra i terminali 2 e 3, così come indicato in figura.



3.15 CANALI DMX

STANDARD 12 ch	EXTENDED 15 ch	FUNCTION	DMX Value
1	1	PAN	000 - 255
	2	PAN Fine	000 - 255
2	3	TILT	000 - 255
	4	TILT Fine	000 - 255
3	5	MOVEMENT SPEED Fastest to slowest	000 - 255
4	6	SHUTTER Shutter closed No function (shutter open) Strobe effect slow to fast No function (shutter open) Pulse-effect in sequences No function (shutter open) Random strobe effect slow to fast No function (shutter open)	000 - 010 011 - 030 031 - 085 086 - 105 106 - 160 161 - 180 181 - 235 236 - 255
5	7	DIMMER Dimmer (close to open)	000 - 255
6	8	COLOR WHEEL Indexed Open Open+DARK RED DARK RED DARK RED + DARK BLUE DARK BLUE DARK BLUE + YELLOW YELLOW YELLOW + GREEN GREEN GREEN + LIGHT ORANGE LIGHT ORANGE LIGHT ORANGE + MAGENTA MAGENTA MAGENTA + CTO CTO CTO+UV UV UV+Open Forward Spin Stop to fast Reverse Spin Fast to Stop Continuous Positioning from OPEN to UV	000 - 003 004 - 007 008 - 010 011 - 014 015 - 017 018 - 021 022 - 024 025 - 028 029 - 031 032 - 035 036 - 038 039 - 042 043 - 045 046 - 049 050 - 052 053 - 056 057 - 059 060 - 063 064 - 095 096 - 127 128 - 255

STANDARD 12 ch	EXTENDED 15 ch	FUNCTION	DMX Value
7	9	GOB01 Indexed Open Gobo 1 Gobo 2 Gobo 3 Gobo 4 Gobo 5 Gobo 6 Gobo 7 Shake Gobo 1 (shake from slow to fast) Gobo 2 (shake from slow to fast) Gobo 3 (shake from slow to fast) Gobo 4 (shake from slow to fast) Gobo 5 (shake from slow to fast) Gobo 6 (shake from slow to fast) Gobo 7 (shake from slow to fast) Forward Spin Stop to fast Reverse Spin Stop to fast	000 - 005 006 - 010 011 - 015 016 - 020 021 - 025 026 - 030 031 - 035 036 - 040 041 - 055 056 - 070 071 - 085 086 - 100 101 - 115 116 - 130 131 - 145 146 - 200 201 - 255
8	10	GOB01 ROTATION Indexing Gobo 7 (shake from slow to fast) Forward Spin Stop to fast Stop Reverse Spin Stop to fast	000 - 191 192 - 221 222 - 225 226 - 255
9	11	FIXED GOBOS Indexed Open Gobo 1 Gobo 2 Gobo 3 Gobo 4 Gobo 5 Gobo 6 Gobo 7 Gobo 8	000 - 005 006 - 009 010 - 013 014 - 017 018 - 021 022 - 025 026 - 029 030 - 033 034 - 037

STANDARD 12 ch	EXTENDED 15 ch	FUNCTION	DMX Value
9	11	Shake Gobo 1 (shake from slow to fast) Gobo 2 (shake from slow to fast) Gobo 3 (shake from slow to fast) Gobo 4 (shake from slow to fast) Gobo 5 (shake from slow to fast) Gobo 6 (shake from slow to fast) Gobo 7 (shake from slow to fast) Gobo 8 (shake from slow to fast) Forward Spin Stop to fast Reverse Spin Fast to stop	038 - 051 052 - 065 066 - 079 080 - 093 094 - 107 108 - 121 122 - 135 136 - 149 150 - 202 203 - 255
10	12	PRISM Open Indexing Positioning from 0° to 360° Forward Spin Stop to fast Reverse Spin Fast to Stop	000 - 005 006 - 191 192 - 223 224 - 255
11	13	FOCUS	000 - 255
	14	FOCUS Fine	000 - 255
12	15	CONTROL No function Enable blackout while Pan/Tilt move (Hold 3 Second) Disable blackout while Pan/Tilt move (Hold 3 Second) Enable blackout while color change (Hold 3 Second) Disable blackout while color change (Hold 3 Second) Enable blackout while gobo change (Hold 3 Second) Disable blackout while gobo change (Hold 3 Second) Pan Reset (Hold 3 Second) Tilt Reset (Hold 3 Second) Color Reset (Hold 3 Second) Gobo1 Reset (Hold 3 Second) Gobo2 Reset (Hold 3 Second) Prism Reset (Hold 3 Second) Focus Reset(Hold 3 Second) No function Reset all (Hold 3 Second) No function	000 - 039 040 - 049 050 - 059 060 - 069 070 - 079 080 - 089 090 - 099 100 - 109 110 - 119 120 - 129 130 - 139 140 - 149 150 - 159 160 - 169 170 - 199 200 - 209 210 - 255

3.16 COLOR e GOBOS

Dark Red



Dark Blue



Yellow



Green



Magenta



Pale Orange



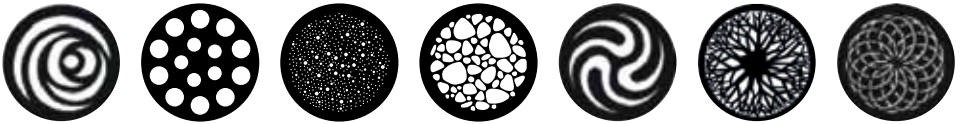
CTO



CTB



Open

**ROTATING GOBO****FIXED GOBO**

- 4 - MANUTENZIONE

4.1 MANUTENZIONE E PULIZIA DEL SISTEMA OTTICO

- Durante gli interventi, assicurarsi che l'area sotto il luogo di installazione sia libera da personale non qualificato.
- Spegnerne l'unità, scollegare il cavo di alimentazione ed aspettare finché l'unità non si sia raffreddata.
- Tutte le viti utilizzate per l'installazione dell'unità e le sue parti dovrebbero essere assicurate saldamente e non dovrebbero essere corrose.
- Alloggiamenti, elementi di fissaggio e di installazione (soffitto, truss, sospensioni) dovrebbero essere totalmente esenti da qualsiasi deformazione.
- Quando una lente ottica è visibilmente danneggiata a causa di rotture o graffi profondi, deve essere sostituita.
- I cavi di alimentazione devono essere in condizione impeccabile e dovrebbero essere sostituiti immediatamente nel momento in cui anche un piccolo problema viene rilevato.
- Al fine di proteggere l'unità da surriscaldamento, le ventole di raffreddamento (e nel caso) le aperture di ventilazione, devono essere pulite mensilmente.

Per mantenere funzionalità e rendimento ottimali per lungo tempo è indispensabile effettuare una pulizia periodica delle parti soggette all'accumulo di polveri e grassi. La frequenza con la quale effettuare le operazioni sotto indicate dipende da diversi fattori, quali la quantità di movimenti degli effetti e la qualità dell'ambiente di lavoro (umidità dell'aria, presenza di polvere, salsedine, ecc.). Per rimuovere lo sporco dal riflettore, dalle lenti e dai filtri usare un panno morbido inumidito di un qualsiasi liquido detergente per la pulizia del vetro. Annualmente si consiglia di sottoporre il proiettore a personale tecnico qualificato per una manutenzione straordinaria consistente almeno nelle seguenti operazioni:

- Pulizia generale delle parti interne.
- Ripristino della lubrificazione di tutte le parti soggette ad attrito tramite l'utilizzo di lubrificanti appropriati.
- Controllo visivo generale di componenti interni, cablaggio, parti meccaniche, ecc.
- Controlli elettrici, fotometrici e funzionali; eventuali riparazioni.

Attenzione: consigliamo che la pulizia interna sia eseguita da personale qualificato!

4.2 SOSTITUZIONE FUSIBILE

1. Assicurarsi di scollegare il cavo di alimentazione del proiettore prima di sostituire un fusibile bruciato.
2. Con un cacciavite, rimuovere il portafusibile dalla sua sede e il fusibile bruciato dal suo supporto; sostituire il fusibile con uno identico per tipologia e valore.
3. Inserire il portafusibile al suo posto e ricollegare l'alimentazione.

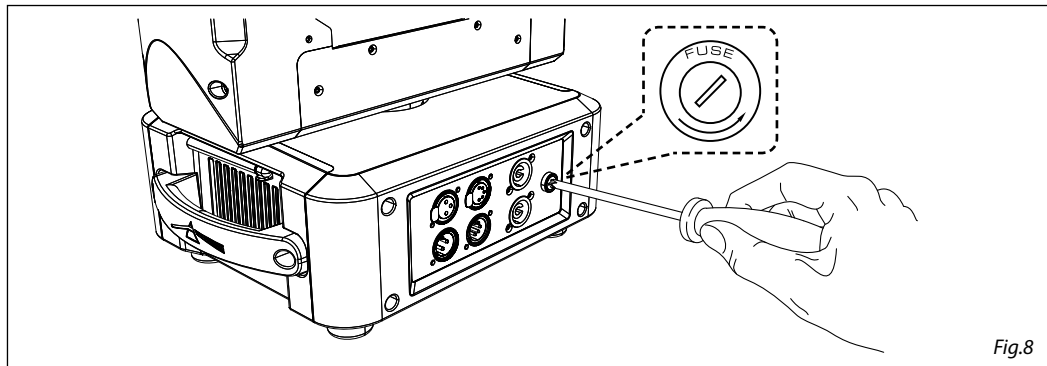


Fig.8

4.3 RISOLUZIONE DEI PROBLEMI

Anomalie	Possibili cause	Controlli e rimedi
Il proiettore non illumina	<ul style="list-style-type: none"> • Mancanza di alimentazione di rete • Dimmer impostato a 0 • Tutti i colori impostati a 0 • LED difettoso/i • Scheda LED difettosa 	<ul style="list-style-type: none"> • Verificare la presenza della tensione alimentazione • Incrementare i valori del canale dimmer • Incrementare i valori dei canali colori • Sostituire scheda LED • Sostituire scheda LED
Bassa intensità di luce generale	<ul style="list-style-type: none"> • Lenti sporche • Lente disallineata 	<ul style="list-style-type: none"> • Pulire il dispositivo regolarmente • Installare il gruppo ottico correttamente
Il proiettore non è alimentato	<ul style="list-style-type: none"> • Mancanza di alimentazione di rete • Cavo di alimentazione danneggiato • Alimentatore interno difettoso 	<ul style="list-style-type: none"> • Verificare la presenza della tensione alimentazione • Controllare il cavo di alimentazione • Sostituire l'alimentatore interno
Il proiettore non risponde al DMX	<ul style="list-style-type: none"> • Indirizzamento DMX errato • Cavo di segnale DMX difettoso • Rimbalzo segnale DMX 	<ul style="list-style-type: none"> • Controllare il pannello di controllo e l'indirizzamento delle unità • Controllare il cavo di segnale DMX • Installare una terminazione DMX come suggerito

Rivolgersi a un centro di assistenza tecnico autorizzato nel caso in cui il problema non sia riportato in tabella.

All rights reserved by Music & Lights S.r.l. No part of this instruction manual may be reproduced in any form or by any means for any commercial use.

In order to improve the quality of products, Music&Lights S.r.l. reserves the right to modify the characteristics stated in this instruction manual at any time and without prior notice.
All revisions and updates are available in the 'manuals' section on site www.musiclights.it

TABLE OF CONTENTS**Safety**

General instructions	2
Warnings and installation precautions	2

1 Introduction

1.1 Description	3
1.2 Technical specifications	3
1.3 Operating elements and connections	5

2 Installation

2.1 Mounting	6
--------------------	---

3 Functions and settings

3.1 Operation	7
3.2 Basic	7
3.3 Using the menu	8
3.4 Menu structure	8
3.5 Linking	10
3.6 DMX address	10
3.7 DMX mode	10
3.8 DMX addressing	10
3.9 Fixture settings	11
3.10 Advanced	13
3.11 Fixture information	13
3.12 Operation in automatic mode	14
3.13 Automatic mode speed	14
3.14 Connection of the DMX line	15
3.15 Construction of the DMX termination	15
3.16 DMX control	16
3.17 Colors and gobos	19

4 Maintenance

4.1 Maintenance and cleaning the unit	20
4.2 Fuse replacement	20
4.3 Trouble shooting	21

Packing content

- JETSPOT-2
- Mount bracket
- User manual




WARNING! Before carrying out any operations with the unit, carefully read this instruction manual and keep it with care for future reference. It contains important information about the installation, usage and maintenance of the unit.



SAFETY

General instruction

- The products referred to in this manual conform to the European Community Directives and are therefore marked with **CE**.
- The unit is supplied with hazardous network voltage (230V~). Leave servicing to skilled personnel only. Never make any modifications on the unit not described in this instruction manual, otherwise you will risk an electric shock.
- Connection must be made to a power supply system fitted with efficient earthing (Class I appliance according to standard EN 60598-1). It is, moreover, recommended to protect the supply lines of the units from indirect contact and/or shorting to earth by using appropriately sized residual current devices.
- The connection to the main network of electric distribution must be carried out by a qualified electrical installer. Check that the main frequency and voltage correspond to those for which the unit is designed as given on the electrical data label.
- This unit is not for home use, only professional applications.
- Never use the fixture under the following conditions:
 - in places wet;
 - in places subject to vibrations or bumps;
 - in places with an ambient temperature of over 45°C.
- Make certain that no inflammable liquids, water or metal objects enter the fixture.
- Do not dismantle or modify the fixture.
- All work must always be carried out by qualified technical personnel. Contact the nearest sales point for an inspection or contact the manufacturer directly.
- If the unit is to be put out of operation definitively, take it to a local recycling  plant for a disposal which is not harmful to the environment.

Warnings and installation precautions

- If this device will be operated in any way different to the one described in this manual, it may suffer damage and the guarantee becomes void. Furthermore, any other operation may lead to dangers like short circuit, burns, electric shock, etc.
- Before starting any maintenance work or cleaning the projector, cut off power from the main supply.
- Always additionally secure the projector with the safety rope. When carrying out any work, always comply scrupulously with all the regulations (particularly regarding safety) currently in force in the country in which the fixture's being used.
- For inside use only. Not designed for outside use.
- The minimum distance between the fixture and surrounding walls must be more than 50 cm and the air vents at the housing must not be covered in any case.
- Install the fixture in a well ventilated place.
- Keep any inflammable material at a safe distance from the fixture.
- The maximum temperature that can be reached on the external surface of the fitting, in a thermally steady state, is high. After power off, please cool down over 15 minutes.
- Shields, lenses or ultraviolet screens shall be changed if they have become damaged to such an extent that their effectiveness is impaired.
- The lamp (LED) shall be changed if it has become damaged or thermally deformed.
- Never look directly at the light beam. Please note that fast changes in lighting, e. g. flashing light, may trigger epileptic seizures in photosensitive persons or persons with epilepsy.

- 1 - INTRODUCTION

1.1 DESCRIPTION

JET series projectors are moving head based on a special LED optical system with a white LED source. Despite the very compact sizes, are the most efficient luminaires in its range.

The compact-size structure, the rapid movements and silent operations grant this projectors to be a valuable solution for lighting projects in limited-space environments like live stages and clubs.

1.2 TECHNICAL SPECIFICATIONS

LIGHT SOURCE

- Source:150 W High Power White LED
- CT:8000 K
- CRI:78 Ra
- Luminous Flux:7400 lm
- Lux:8900 lux @3m
- Source Life Expectancy: >50.000 h

OPTICS

- Beam Angle:20 °
- Focus: Motorised

COLOR SYSTEM

- Color Wheel:8 dichroic filters+Open

DYNAMIC EFFECTS

- Rotating Gobos:7 Rotating gobos+Open, Interchangeable, Indexing
- Fixed gobos:8 Fixed gobos+Open
- Circular Prism:3 f with bi-directional rotation, Indexing
- Auto Mode: Built-in programs with execution speed adjustment

BODY

- Pan/Tilt Resolution: 8/16 bit
- Feedback: Automatic repositioning after accidental movement
- Body: Aluminium structure with hi-resistance polycarbonate cover
- Body Color: Black

CONTROL

- Protocols: DMX512, RDM
- RDM: RDM ready for fixture remote monitor and settings
- Display: Black OLED high resolution display
- Firmware Upgrade: Yes, via USB-DMX interface (UPBOX1) not included
- Master/Slave: for synchronized operation of more units linked in a chain

ELECTRONICS

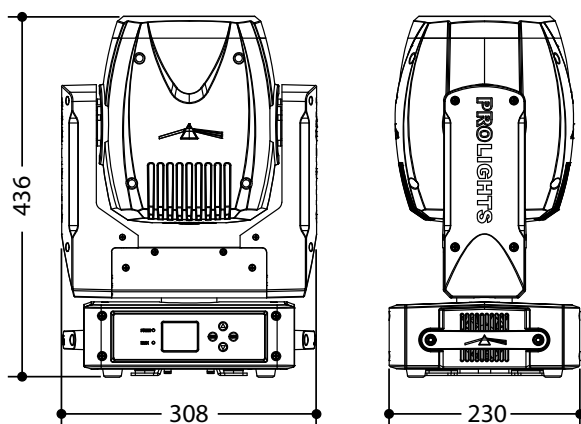
- Dimmer: Linear 0~100% electronic dimmer
- Strobe/Shutter:1-30 Hz, electronic
- Operating Temperature: $-10^{\circ} \sim +45^{\circ}$

ELECTRICAL

- Power Supply: 100-240V – 50/60Hz
- Power Consumption (at 230V):225 W
- Power Consumption (at 120V):226 W
- Output (at 230V): 16 units on a single power line
- Output (at 120V): 8 units on a single power line

PHYSICAL

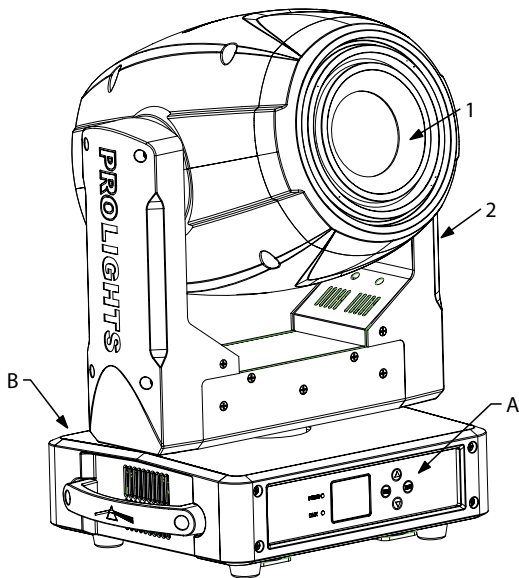
- Dimensions (WxHxD):308x230x436 mm
- Weight:13.7 kg



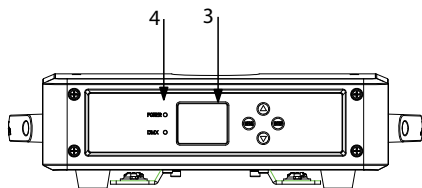
Technical drawing

Fig.1

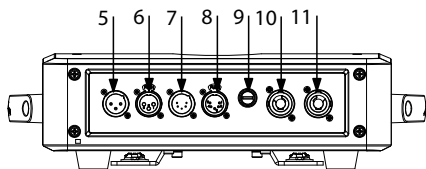
1.3 OPERATING ELEMENTS AND CONNECTIONS



1. MOVING HEAD
2. ROTARY ARM
3. CONTROL PANEL with LCD display and 5 button used to access the control panel functions and manage them.
4. LED INDICATOR
5. DMX IN (3-pole XLR): 1 = ground, 2 = DMX -, 3 = DMX +
6. DMX OUT (3-pole XLR): 1 = ground, 2 = DMX -, 3 = DMX +
7. DMX IN (5-pole XLR): 1 = ground, 2 = DMX-, 3 = DMX+, 4 N/C, 5 N/C
8. DMX OUT (5-pole XLR): 1 = ground, 2 = DMX-, 3 = DMX+, 4 N/C, 5 N/C
9. MAIN FUSE HOLDER: replace a burnt-out fuse by one of the same type only.
10. POWER IN (PowerCON IN): for connection to a socket (100-240V~/50-60Hz) via the supplied mains cable.
11. POWER OUT: (PowerCON OUT) to connect multiple units in series.



View A



View B

Fig.2

- 2 - INSTALLATION

2.1 MOUNTING

The JETSPOT-2 may be set up on a solid and even surface. By means of the fixing facilities of the baseplate, the unit can also be mounted upside down to a cross arm. The base plate is shown in fig.3. For fixing, stable mounting clips are required. According to the figure, the bolts of the brackets are placed into the openings provided in the base plate and turned clockwise until they lock (to the stop). Always ensure that the unit is firmly fixed to avoid vibration and slipping while operating. The mounting place must be of sufficient stability and be able to support a weight of 10 times of the unit's weight. When carrying out any installation, always comply scrupulously with all the regulations (particularly regarding safety) currently in force in the country in which the fixture's being used. Always additionally secure the projector with the safety rope from falling down. For this purpose, fasten the safety rope at a suitable position so that the maximum fall of the projector will be 20 cm.

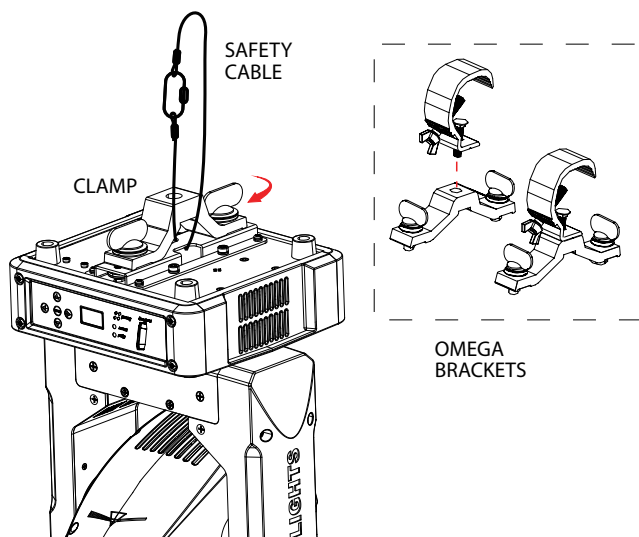


Fig.3

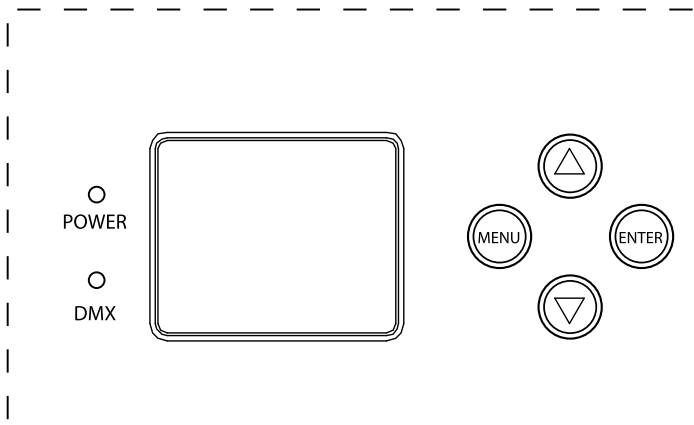
- 3 - FUNCTIONS AND SETTINGS

3.1 OPERATION

Connect the supplied main cable to a socket (100-240V~/50-60Hz). The unit will run built-in program to reset all motors to their home position. Shortly after that the JETSPOT-2 is ready for operation. To switch off, disconnect the mains plug from the socket. For a more convenient operation it is recommended to connect the unit to a socket which can be switched on and off via light switch.

3.2 BASIC

The control panel of JETSPOT-2 has a display and 5 buttons for the complete programming and management of the projector menu (fig.4).



UP	DOWN	MENU	ENTER
Increases the value displayed or passes to the previous item in a menu	Decreases the value displayed or passes to the next item in the menu	To enter in the main menu or to return to the top level	Confirms the displayed value, or activates the displayed function, or enters the successive menu

Reversal of the display

To activate this function, hold simultaneously for 3 seconds UP and DOWN buttons while the display is in the rest mode. This status will be memorised and maintained even for the next time it will be switched on.

To return to the initial state, repeat the operation all over again.

Fig.4 - Functions of the buttons

3.3 USING THE MENU

1. Press the ENTER button to access the main menu.
2. Use the UP/DOWN button to select the menu to be used:
 - Connect;
 - Setup;
 - Advanced;
 - Information;
 - Stand alone;
3. Press ENTER to display the first item in the selected menu.
4. Use the UP/DOWN button to select the menu items.

NOTE - The display can be in one of two conditions: rest status and setting status. When it is in the rest status, the display shows the projector's DMX address. During menu setting status, after a wait time without any key having been pressed, the display automatically returns to rest status.

It should be noted than when this condition occurs, any possible value that has been modified but not yet confirmed with the ENTER button will be cancelled.

3.4 MENU STRUCTURE

MENU	
1	CONNECT ⇒ DMX Address ⇒ Value (1-512)
	DMX Mode ⇒ Basic8 12CH Basic16 - 15CH
2	SET UP ⇒ Movement ⇒ Pan Reverse ⇒ YES/NO
	Tilt Reverse ⇒ YES/NO
	Pan Feedback ⇒ YES/NO
	Tilt Feedback ⇒ YES/NO
	Screen ⇒ Backlight ⇒ ON 10s 20s 30s
	Flip Display ⇒ YES/NO
	Warn Cue ⇒ ON/OFF
	Key Lock ⇒ YES/NO
	Fixture ⇒ Fan mode ⇒ Atuo/High
	Temperature unit ⇒ C°/F°
	Auto Test ⇒ Auto Test
	Manual Test ⇒ Pan ⇒ Value (000-255) for each function
	Pan Fine Tilt Tilt Fine P/T Speed Dimmer Shutter Color Gobo1

			RGobo1 Gobo2 Prism Focus	⇒ Value (000-255) for each function
3	ADVANCED	⇒ Reset	⇒ All Pan Tilt Color Gobo1 RGobo1 Gobo2 Prism Focus	⇒ YES/NO
		Adjust	⇒ Pan Offset Tilt Offset Color Offset Gobo1 Offset R-Gobo1 Offset Gobo2 Offset Prism Offset Focus Offset	⇒ Value (000-255) for each function
		Factory Reload	⇒ YES/NO	
4	INFORMATION	⇒ Fixture Time Temperature Fans Speed Software Ver. UID	0-9999 58 °C **% 	
	STAND ALONE	⇒ Play	⇒ Master/Slave Sequence Speed	⇒ Master Slave ⇒ Show 1 Show 2 Show 3 Show 4 ⇒ Value (001-100%)

3.5 LINKING

Several units may be interconnected in order to control all further slave units to the same effect of the master unit.

1. Connect the DMX OUT of the master unit via 3/5-pole XLR cable to the DMX IN of the first slave unit.
2. Connect the DMX OUT of the first slave unit to the DMX IN of the second slave unit, etc. until all units are connected in a chain.

3.6 DMX ADDRESS

To enter the DMX mode, follow these steps:

- Press the ENTER button to access the main menu.
- Press the UP/DOWN button to scroll the menu, select the **Connect** icon, then press the ENTER button to enter the next menu.
- Press the UP/DOWN button to scroll through the menu, select the **Address** and press the ENTER key.
- Press the arrow keys to select the desired value (**001-512**).
- Press the ENTER key to confirm the setting.
- Press the MENU button repeatedly to exit the menu and save changes.

3.7 DMX MODE

The JETSPOT-2 has more DMX channel configurations which can be accessed from the control panel.

- Press the ENTER button to access the main menu.
- Press the UP/DOWN button to scroll the menu, select the **Connect** icon, then press the ENTER button to enter the next menu.
- Press the UP/DOWN button to scroll through the menu, select **DMX Mode** and press the ENTER button to enter the next menu.
- Press the UP/DOWN button to scroll through the menu, select the mode and press ENTER to confirm your choice.
- Press the MENU button repeatedly to exit the menu and save changes.

The unit is equipped with 3/5-pole XLR connections.

3.8 DMX ADDRESSING

For operation via light control unit with DMX512 protocol, is sufficient connect the controller to JETSPOT-2. To able to operate the JETSPOT-2 with a light controller, adjust the DMX start address for the first a DMX channel. If e. g. address 33 on the controller is provided for controlling the function of the first DMX channel, adjust the start address 33 on the JETSPOT-2. The other functions of the light effect panel are then automatically assigned to the following addresses.

An example with the start address 33 is shown below:

Numero canali DMX	Indirizzo di start (esempio)	Indirizzo DMX occupati	Prossimo indirizzo di start possibile per unità n°1	Prossimo indirizzo di start possibile per unità n°2	Prossimo indirizzo di start possibile per unità n°3
12	33	33-45	46	58	70
14	33	33-47	48	62	76

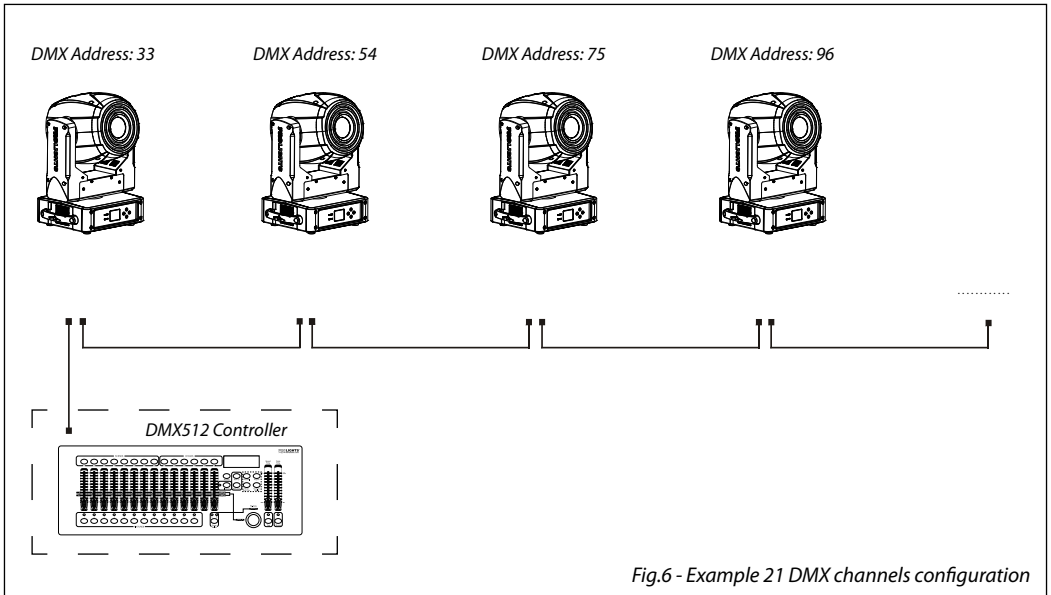


Fig.6 - Example 21 DMX channels configuration

3.9 FIXTURE SETTINGS

You can change the parameters for the device by following these steps:

MOVEMENT

- Press the ENTER button to access the main menu.
- Press the UP/DOWN button to scroll the menu, select the **Set Up** icon, then press the ENTER button to enter the next menu.
- Press the UP/DOWN button to scroll through the menu, then select **Movement** and press the ENTER button to enter the next menu.
- Use the UP/DOWN button to select the option proposed and press the ENTER button to confirm the setting.
 - **Pan Reverse** - Pan rotation in the opposite direction. Select **NO** to deactivate the function (normal setting); **YES** to activate the function (Pan Reverse).
 - **Tilt Reverse** - Used for reversing tilt movement. Select **NO** to deactivate the function (normal setting); **YES** to activate the function (Tilt Reverse).
 - **Pan/Tilt Feedbacks** - Reorganization Pan/Tilt position after rolling away. Select **NO** to deactivate or **YES** to activate the function.
- Press the ENTER button to confirm your choice.
- Press the MENU button repeatedly to exit the menu and save changes.

SCREEN

You can change the following parameters related to the display, following the same procedure:

- Press the ENTER button to access the main menu.
- Press the UP / DOWN keys to scroll the menu, select the **Set Up** icon, then press the ENTER button to enter the next menu.
- Press UP / DOWN to scroll through the menu, then select **Screen**, and press the ENTER button to enter the next menu.

- Press UP / DOWN to scroll through the menu, and then select one of the following settings for the display and press the ENTER key to display it.
 - **Back Light** - Backlight display Auto Off. This feature allows you to automatically turn off the backlight after a specified time that you can set using the arrow buttons. To have the display always on select **Always On** or choose another value to turn off the display after the amount of time you choose.
 - **Flip Display** - Orientation of the display. This function allows you to rotate the display 180° to get a better view of the display when the unit is hanging upside down. Select **YES** to activate or **NO** to disable this function.
 - **Warn Cue** - Error warning. Use the directional keys to select OFF or ON depending on Whether you want the display to show error alerts.
 - **Key Lock** - Lock keys. With this function, you can lock the buttons on the control panel. If this function is activated, the keys are automatically locked. To disable or temporarily disable the key lock function, press the buttons in the following order to regain access to menu commands: UP, DOWN, LEFT, RIGHT, ENTER. Select **YES** to activate or **NO** to disable.
- Press the ENTER button to confirm your choice.
- Press the LEFT button repeatedly to exit the menu and save changes.

FIXTURE

Fans Mode - Select this function to set the fans operation mode:

- Press the ENTER button to access the main menu.
- Press the UP/DOWN button to scroll the menu, select the Set icon, then press the ENTER button to enter the next menu.
- Press the UP/DOWN button to scroll through the menu, select UI Set, and press the ENTER button to enter the next menu.
- Press the UP/DOWN button to scroll through the menu, and then select Fans Mode and press ENTER to confirm.
- Press the UP/DOWN button to select Auto Speed/High Speed, press the ENTER button to confirm your choice.
- Press the MENU button repeatedly to exit the menu and save changes

Temperature - Select this function to set the temperature unit measurement shown on the display:

- Press the ENTER button to access the main menu.
- Press the UP/DOWN to scroll through the menu, select the Set icon, then press the ENTER button to enter the next menu.
- Press the UP/DOWN to scroll through the menu, select UI Set, and press the ENTER button to enter the next menu.
- Press the UP/DOWN button to scroll through the menu, select Temperature C/F and press ENTER to confirm.
- Press the UP/DOWN button to select the unit of measure Celsius/Fahrenheit and press the ENTER button to confirm your choice.
- Press the MENU button repeatedly to exit the menu and save changes.

AUTO AND MANUAL TEST: with this menu, you can test all functions; with auto the moving head will start an auto test, with manual you can choose each channel/function to test.

3.10 ADVANCED

Reset Functions

You can start a preset program to restore the selected function:

- Press the ENTER button to access the main menu.
- Press the UP/DOWN button to scroll the menu, select the **Advanced** icon, then press the ENTER button to enter the next menu.
- Press the UP/DOWN button to scroll through the menu, select **Reset** and press the ENTER button to enter the next menu.
- Press the UP/DOWN button to scroll through the menu, then select the function you wish to reset between **All, Pan&Tilt, Color, Gobo1, RGobo1, Gobo2, Prism, Focus**.
- Press the ENTER button to confirm your choice and wait for the recovery of the selected function.

Adjust

Adjusts the lamp. This function allows you to modify all the parameters of the lamp: **Pan Offset, Tilt Offset, Color Offset, Gobo1 Offset, RGobo1 Offset, Gobo2 Offset, Prism Offset, Focus Offset**.

- Press the ENTER button to access the main menu.
- Press the UP/DOWN button to scroll the menu, select the **Advanced** icon, then press the ENTER button to enter the next menu.
- Press the UP/DOWN button to scroll through the menu, select **Adjust** and press the ENTER button to enter the next menu.
- Press the UP/DOWN button to select one of the parameters and press ENTER to edit the value (000-255) through the UP/DOWN button.
- Press the ENTER button to confirm your choice and then press the MENU button repeatedly to exit the menu and save changes.

Factory Reload

Select this function to reset the unit to factory settings:

- Press the ENTER button to access the main menu.
- Press the UP/DOWN button to scroll the menu, select the **Advanced** icon, then press the ENTER button to enter the next menu.
- Press the UP/DOWN button to scroll through the menu, select **Factory Reload** and press the ENTER button to enter the next menu.
- Press the UP/DOWN button to select **YES** or **NO**, then press the ENTER button to confirm.

3.11 FIXTURE INFORMATION

To view all the information on the device, proceed as follows:

- Press the ENTER button to access the main menu.
- Press the UP/DOWN button to scroll the menu, select the icon **Information**, then press the ENTER button to enter the next menu.
- Press the UP/DOWN button to scroll through the menu, then select one of the following information and press the ENTER button to display it.
 - **Fixture Time** - Through the **Fixture Time** function you can display the operating time of the projector.
 - **Temperature** - Through the **Temperature** function can be displayed the temperature inside the fixture, near the lamp. The temperature can be displayed in degrees Celsius or Fahrenheit.
 - **Fans Speed** - Through the **Fans Speed** function you can show on display the fan speed present near the lamp. Velocity is expressed in RPM (revolutions per minute).
 - **Software Version** - Through **Software Version** function you can display the currently installed software version.
 - **UID** - This option shows the RDM identification number.

- Press the MENU button repeatedly to exit the menu.

3.12 OPERATIONS IN AUTOMATIC MODE

The unit independently runs through its show. Before you send an automatic program you need to set the drive as Master/Alone:

- Press the ENTER button to access the main menu.
- Press the UP/DOWN button to scroll the menu, select the **Stand Alone** icon, then press the ENTER button to enter the next menu.
- Press the UP/DOWN button to scroll through the menu, select **Play** and press the ENTER button to enter the next menu.

MASTER SLAVE

Press the UP/DOWN button to scroll through the menu, select **Master/Slave** and press ENTER to confirm your choice.

- Press the UP/DOWN button to select the mode of operation:
 - **Master**, if the unit is connected in series with other units and it acts as the Master;
 - **Slave**, if the unit is not connected to other units.
- Press the ENTER button to confirm your choice.

SEQUENCE

The unit independently runs through its show. Before you send an automatic program you need to set the drive as Master/Alone:

- Press the ENTER button to access the main menu.
- Press the UP/DOWN button to scroll the menu, select the **Sequence** icon, then press the ENTER button to enter the next menu.
- Press the UP/DOWN button to select the mode of operation: **Show 1, Show 2, Show 3, Show 4**
- Press the ENTER button to confirm your choice.
- Press the LEFT button repeatedly to exit the menu and save changes.

The unit will go into automatic mode by executing the program automatically.

MODE SPEED

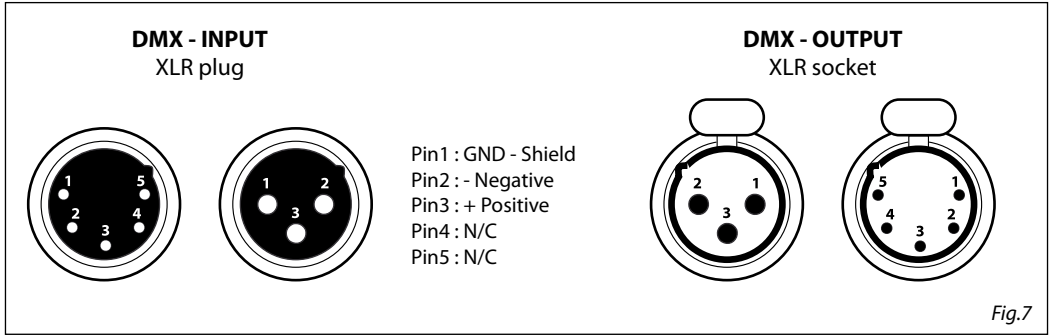
Select this function to set the value of the speed of the internal auto-shows:

- Press the ENTER button to access the main menu.
- Press the UP/DOWN button to scroll the menu, select the **Stand Alone** icon, then press the ENTER button to enter the next menu.
- Press the UP/DOWN button to scroll through the menu, select **Play**, and press the ENTER button to enter the next menu.
- Press the UP/DOWN button to scroll through the menu, then select **Speed**. and press ENTER to confirm.
- Press the UP/DOWN button to adjust the speed, and then press the ENTER button to confirm your choice.
- Press the MENU button repeatedly to exit the menu and save changes.

3.14 CONNECTION OF THE DMX LINE

DMX connection employs standard XLR connectors. Use shielded pair-twisted cables with 120Ω impedance and low capacity.

The following diagram shows the connection mode:



ATTENTION

The screened parts of the cable (sleeve) must never be connected to the system's earth, as this would cause faulty fixture and controller operation.

Over long runs can be necessary to insert a DMX level matching amplifier.

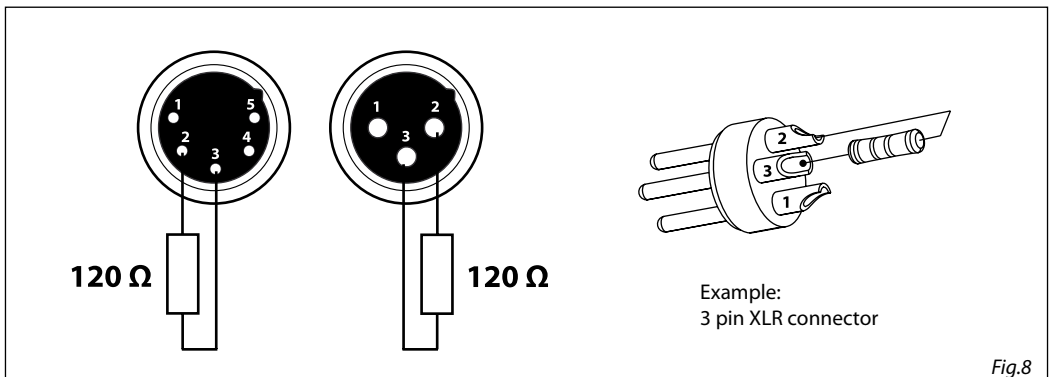
For those connections the use of balanced microphone cable is not recommended because it cannot transmit control DMX data reliably.

- Connect the controller DMX input to the DMX output of the first unit.
- Connect the DMX output to the DMX input of the following unit. Connect again the output to the input of the following unit until all the units are connected in chain.
- When the signal cable has to run longer distance is recommended to insert a DMX termination on the last unit.

3.15 CONSTRUCTION OF THE DMX TERMINATION

The termination avoids the risk of DMX 512 signals being reflected back along the cable when they reach the end of the line: under certain conditions and with certain cable lengths, this could cause them to cancel the original signals.

The termination is prepared by soldering a 120Ω 1/4 W resistor between pins 2 and 3 of the 5-pin male XLR connector, as shown in figure.



3.16 DMX CONTROL

STANDARD 12 ch	EXTENDED 15 ch	FUNCTION	DMX Value
1	1	PAN	000 - 255
	2	PAN Fine	000 - 255
2	3	TILT	000 - 255
	4	TILT Fine	000 - 255
3	5	MOVEMENT SPEED Fastest to slowest	000 - 255
4	6	SHUTTER Shutter closed No function (shutter open) Strobe effect slow to fast No function (shutter open) Pulse-effect in sequences No function (shutter open) Random strobe effect slow to fast No function (shutter open)	000 - 010 011 - 030 031 - 085 086 - 105 106 - 160 161 - 180 181 - 235 236 - 255
5	7	DIMMER Dimmer (close to open)	000 - 255
6	8	COLOR WHEEL Indexed Open Open+DARK RED DARK RED DARK RED + DARK BLUE DARK BLUE DARK BLUE + YELLOW YELLOW YELLOW + GREEN GREEN GREEN + LIGHT ORANGE LIGHT ORANGE LIGHT ORANGE + MAGENTA MAGENTA MAGENTA + CTO CTO CTO+UV UV UV+Open Forward Spin Stop to fast Reverse Spin Fast to Stop Continuous Positioning from OPEN to UV	000 - 003 004 - 007 008 - 010 011 - 014 015 - 017 018 - 021 022 - 024 025 - 028 029 - 031 032 - 035 036 - 038 039 - 042 043 - 045 046 - 049 050 - 052 053 - 056 057 - 059 060 - 063 064 - 095 096 - 127 128 - 255

STANDARD 12 ch	EXTENDED 15 ch	FUNCTION	DMX Value
7	9	GOB01 Indexed Open Gobo 1 Gobo 2 Gobo 3 Gobo 4 Gobo 5 Gobo 6 Gobo 7 Shake Gobo 1 (shake from slow to fast) Gobo 2 (shake from slow to fast) Gobo 3 (shake from slow to fast) Gobo 4 (shake from slow to fast) Gobo 5 (shake from slow to fast) Gobo 6 (shake from slow to fast) Gobo 7 (shake from slow to fast) Forward Spin Stop to fast Reverse Spin Stop to fast	000 - 005 006 - 010 011 - 015 016 - 020 021 - 025 026 - 030 031 - 035 036 - 040 041 - 055 056 - 070 071 - 085 086 - 100 101 - 115 116 - 130 131 - 145 146 - 200 201 - 255
8	10	GOB01 ROTATION Indexing Gobo 7 (shake from slow to fast) Forward Spin Stop to fast Stop Reverse Spin Stop to fast	000 - 191 192 - 221 222 - 225 226 - 255
9	11	FIXED GOBOS Indexed Open Gobo 1 Gobo 2 Gobo 3 Gobo 4 Gobo 5 Gobo 6 Gobo 7 Gobo 8	000 - 005 006 - 009 010 - 013 014 - 017 018 - 021 022 - 025 026 - 029 030 - 033 034 - 037

STANDARD 12 ch	EXTENDED 15 ch	FUNCTION	DMX Value
9	11	Shake Gobo 1 (shake from slow to fast) Gobo 2 (shake from slow to fast) Gobo 3 (shake from slow to fast) Gobo 4 (shake from slow to fast) Gobo 5 (shake from slow to fast) Gobo 6 (shake from slow to fast) Gobo 7 (shake from slow to fast) Gobo 8 (shake from slow to fast) Forward Spin Stop to fast Reverse Spin Fast to stop	038 - 051 052 - 065 066 - 079 080 - 093 094 - 107 108 - 121 122 - 135 136 - 149 150 - 202 203 - 255
10	12	PRISM Open Indexing Positioning from 0° to 360° Forward Spin Stop to fast Reverse Spin Fast to Stop	000 - 005 006 - 191 192 - 223 224 - 255
11	13	FOCUS	000 - 255
	14	FOCUS Fine	000 - 255
12	15	CONTROL No function Enable blackout while Pan/Tilt move (Hold 3 Second) Disable blackout while Pan/Tilt move (Hold 3 Second) Enable blackout while color change (Hold 3 Second) Disable blackout while color change (Hold 3 Second) Enable blackout while gobo change (Hold 3 Second) Disable blackout while gobo change (Hold 3 Second) Pan Reset (Hold 3 Second) Tilt Reset (Hold 3 Second) Color Reset (Hold 3 Second) Gobo1 Reset (Hold 3 Second) Gobo2 Reset (Hold 3 Second) Prism Reset (Hold 3 Second) Focus Reset (Hold 3 Second) No function Reset all (Hold 3 Second) No function	000 - 039 040 - 049 050 - 059 060 - 069 070 - 079 080 - 089 090 - 099 100 - 109 110 - 119 120 - 129 130 - 139 140 - 149 150 - 159 160 - 169 170 - 199 200 - 209 210 - 255

3.17 COLOR AND GOBO WHEELS

Dark Red



Dark Blue



Yellow



Green



Magenta



Pale Orange



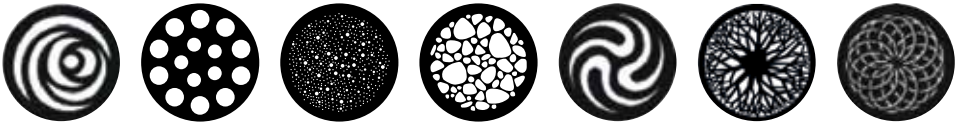
CTO



CTB



Open

**ROTATING GOBO****FIXED GOBO**

- 4 - MAINTENANCE

4.1 MAINTENANCE AND CLEANING THE UNIT

- Make sure the area below the installation place is free from unwanted persons during setup.
- Switch off the unit, unplug the main cable and wait until the unit has cooled down.
- All screws used for installing the device and any of its parts should be tightly fastened and should not be corroded.
- Housings, fixations and installation spots (ceiling, trusses, suspensions) should be totally free from any deformation.
- When the lens is visibly damaged due to cracks or deep scratches, it must be replaced.
- The main cables must be in impeccable condition and should be replaced immediately even when a small problem is detected.
- In order to protect the device from overheating the cooling fans (if any), and ventilation openings should be cleaned monthly.

To ensure optimal operation and performance for a long time it is essential to periodically clean the parts subject to dust and grease deposits. The frequency with which the following operations are to be carried out depends on various factors, such as the amount of the effects and the quality of the working environment (air humidity, presence of dust, salinity, etc.). Use a soft cloth dampened with any detergent liquid for cleaning glass to remove the dirt from the reflectors, from the lenses and filters.

It is recommended that the projector undergoes an annual service by a qualified technician for special maintenance involving at least the following operations:

- General cleaning of internal parts..
- Restoring lubrication of all parts subject to friction, using lubricants specifically.
- General visual check of the internal components, cabling, mechanical parts, etc.
- Electrical, photometric and functional checks; eventual repairs.

Warning: we strongly recommend internal cleaning to be carried out by qualified personnel!

4.2 FUSE REPLACEMENT

1. Disconnect this product from the power outlet.
2. Using a screwdriver, unscrew the fuse holder cap from the housing.
3. Remove the blown fuse and replace with a good fuse of the same type and rating.
4. Screw the fuse holder cap back in place and reconnect power.

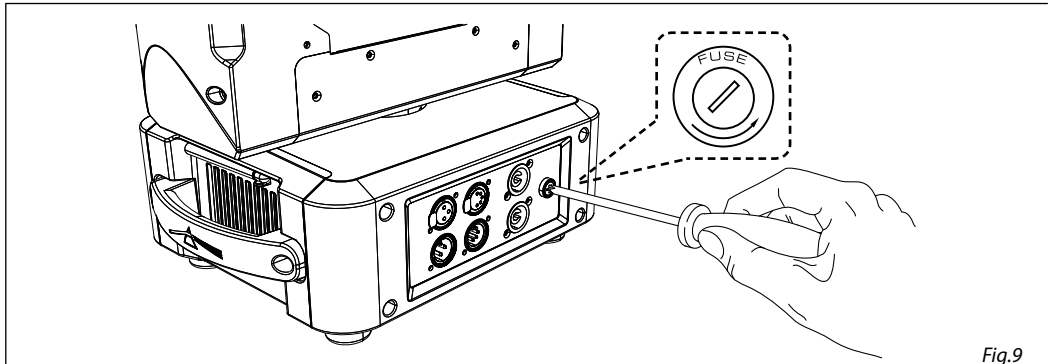


Fig.9

4.3 TROUBLESHOOTING

Problems	Possible causes	Checks and remedies
Fixture does not light up	<ul style="list-style-type: none"> • No mains supply • Dimmer fader set to 0 • All color faders set to 0 • Faulty LED • Faulty LED board 	<ul style="list-style-type: none"> • Check the power supply voltage • Increase the value of the dimmer channels • Increase the value of the color channels • Replace the LED board • Replace the LED board
General low light intensity	<ul style="list-style-type: none"> • Dirty lens assembly • Misaligned lens assembly 	<ul style="list-style-type: none"> • Clean the fixture regularly • Install lens assembly properly
Fixture does not power up	<ul style="list-style-type: none"> • No power • Loose or damaged power cord • Faulty internal power supply 	<ul style="list-style-type: none"> • Check for power on power outlet • Check power cord • Replace internal power supply
Fixture does not respond to DMX	<ul style="list-style-type: none"> • Wrong DMX addressing • Damaged DMX cables • Bouncing signals 	<ul style="list-style-type: none"> • Check control panel and unit addressing • Check DMX cables • Install terminator as suggested

Contact an authorized service center in case of technical problems or not reported in the table can not be resolved by the procedure given in the table.

MUSIC & LIGHTS S.r.l.

Via Appia, km 136,200 - 04020 Itri (LT) - ITALY
Phone +39 0771 72190 - Fax +39 0771 721955

www.musiclights.it - email: info@musiclights.it

ISO 9001:2008 Certified Company

PROLIGHTS TRIBE è un brand di proprietà della Music & Lights S.r.l. **PROLIGHTS TRIBE** is a brand of Music & Lights S.r.l. company. ©2017 Music & Lights S.r.l.

