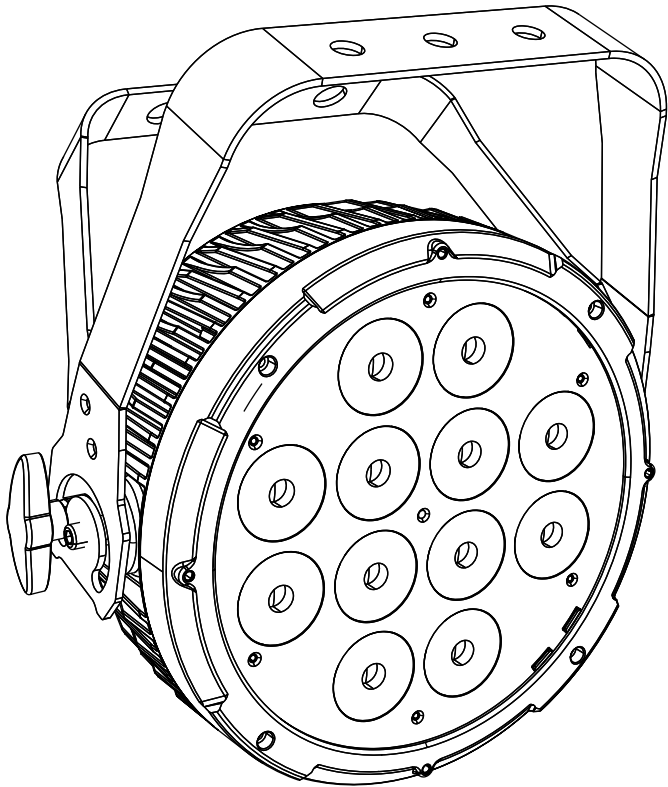


# LUMIPAR12HPRO

SUPER-SLIM PARLED



MANUALE UTENTE  
USER MANUAL

Music & Lights S.r.l. si riserva ogni diritto di elaborazione in qualsiasi forma delle presenti istruzioni per l'uso.  
La riproduzione - anche parziale - per propri scopi commerciali è vietata.

Al fine di migliorare la qualità dei prodotti, la Music&Lights S.r.l. si riserva la facoltà di modificare, in qualunque momento e senza preavviso, le specifiche menzionate nel presente manuale di istruzioni.  
Tutte le revisioni e gli aggiornamenti sono disponibili nella sezione 'Manuali' sul sito [www.musiclights.it](http://www.musiclights.it)

<b>INDICE</b>	<b>Sicurezza</b>	
	Avvertenze generali .....	4
	Attenzioni e precauzioni per l'installazione .....	4
	Informazioni generali .....	5
	<b>1 Introduzione</b>	
	1.1 Descrizione .....	6
	1.2 Specifiche tecniche .....	6
	1.3 Elementi di comando e di collegamento .....	7
	<b>2 Installazione</b>	
	2.1 Montaggio .....	8
	<b>3 Funzioni e impostazioni</b>	
	3.1 Funzionamento .....	9
	3.2 Impostazione base .....	9
	3.3 Struttura menu .....	10
	3.4 Modalità Auto Show .....	13
	3.5 Modalità Static .....	13
	3.6 Modalità Master/Slave .....	13
	3.7 Collegamento .....	13
	3.8 Configurazione canale DMX .....	14
	3.9 Modalità DMX .....	14
	3.10 Collegamenti della linea DMX .....	15
	3.11 Costruzione del terminatore DMX .....	15
	3.12 Canali DMX .....	16
	3.13 Funzioni dispositivo .....	18
	3.14 Informazioni sul dispositivo .....	18
	3.15 Calibrazione bianco .....	16
	<b>4 Manutenzione</b>	
	4.1 Manutenzione e pulizia del sistema ottico .....	20
	4.2 Sostituzione fusibile .....	20
	4.3 Risoluzione dei problemi .....	20

### Certificato di garanzia

---

<b>Contenuto dell'imballo:</b>	<ul style="list-style-type: none"><li>• LUMIPAR12HPRO</li><li>• Staffa di fissaggio (2pz.)</li><li>• Cavo di alimentazione</li><li>• Manuale utente</li></ul>
--------------------------------	---

---




**ATTENZIONE!** Prima di effettuare qualsiasi operazione con l'unità, leggere con attenzione questo manuale e conservarlo accuratamente per riferimenti futuri. Contiene informazioni importanti riguardo l'installazione, l'uso e la manutenzione dell'unità.



## SICUREZZA

### Avvertenze generali

- I prodotti a cui questo manuale si riferisce sono conformi alle Direttive della Comunità Europea e pertanto recano la sigla CE.
- Il dispositivo funziona con pericolosa tensione di rete 230V~. Non intervenire mai al suo interno al di fuori delle operazioni descritte nel presente manuale; esiste il pericolo di una scarica elettrica.
- È obbligatorio effettuare il collegamento ad un impianto di alimentazione dotato di un'efficiente messa a terra (apparecchio di Classe I secondo norma EN 60598-1). Si raccomanda, inoltre, di proteggere le linee di alimentazione delle unità dai contatti indiretti e/o cortocircuiti verso massa tramite l'uso di interruttori differenziali opportunamente dimensionati.
- Le operazioni di collegamento alla rete di distribuzione dell'energia elettrica devono essere effettuate da un installatore elettrico qualificato. Verificare che frequenza e tensione della rete corrispondono alla frequenza ed alla tensione per cui l'unità è predisposta, indicate sulla targhetta dei dati elettrici.
- L'unità non per uso domestico, solo per uso professionale.
- Evitare di utilizzare l'unità:
  - in luoghi soggetti a vibrazioni, o a possibili urti;
  - in luoghi a temperatura superiore ai 45°C.
- Evitare che nell'unità penetrino liquidi infiammabili, acqua o oggetti metallici.
- Non smontare e non apportare modifiche all'unità.
- Tutti gli interventi devono essere sempre e solo effettuati da personale tecnico qualificato. Rivolgersi al più vicino centro di assistenza tecnica autorizzato.
- Se si desidera eliminare il dispositivo definitivamente, consegnarlo  per lo smaltimento ad un'istituzione locale per il riciclaggio.

### Attenzioni e precauzioni per l'installazione

- Se il dispositivo dovesse trovarsi ad operare in condizioni differenti da quelle descritte nel presente manuale, potrebbero verificarsi dei danni; in tal caso la garanzia verrebbe a decadere. Inoltre, ogni altra operazione potrebbe provocare cortocircuiti, incendi, scosse elettriche, rotture etc.
- Prima di iniziare qualsiasi operazione di manutenzione o pulizia sull'unità togliere la tensione dalla rete di alimentazione.
- È assolutamente necessario proteggere l'unità per mezzo di una fune di sicurezza. Nell'eseguire qualsiasi intervento attenersi scrupolosamente a tutte le normative (in materia di sicurezza) vigenti nel paese di utilizzo.
- Installare l'unità in un luogo ben ventilato.
- Mantenere i materiali infiammabili ad una distanza di sicurezza dall'unità.
- I filtri, le lenti o gli schermi ultravioletti se danneggiati possono limitare la loro efficienza.
- I LED devono essere sostituiti se danneggiati o termicamente deformati.
- Non guardare direttamente il fascio luminoso. Tenete presente che i veloci cambi di luce possono provocare attacchi d'epilessia presso persone fotosensibili o epilettiche.
- Non toccare l'alloggiamento del prodotto quando è in funzione perché potrebbe essere molto caldo.

## INFORMAZIONI GENERALI

### Spedizioni e reclami

Le merci sono vendute “franco nostra sede” e viaggiano sempre a rischio e pericolo del distributore/cliente. Eventuali avarie e danni dovranno essere contestati al vettore. Ogni reclamo per imballi manomessi dovrà essere inoltrato entro 8 giorni dal ricevimento della merce.

### Garanzie e resi

Il prodotto è coperto da garanzia in base alle vigenti normative. Sul sito [www.musiclights.it](http://www.musiclights.it) è possibile consultare il testo integrale delle “Condizioni Generali di Garanzia”. Si prega, dopo l’acquisto, di procedere alla registrazione del prodotto sul sito [www.musiclights.it](http://www.musiclights.it). In alternativa il prodotto può essere registrato compilando e inviando il modulo riportato alla fine del manuale. A tutti gli effetti la validità della garanzia è avallata unicamente dalla presentazione del certificato di garanzia. Music & Lights constata tramite verifica sui resi la difettosità dichiarata, correlata all’appropriato utilizzo, e l’effettiva validità della garanzia; provvede quindi alla riparazione dei prodotti, declinando tuttavia ogni obbligo di risarcimento per danni diretti o indiretti eventualmente derivanti dalla difettosità.

## - 1 - INTRODUZIONE

### 1.1 DESCRIZIONE

LUMIPAR12HPRO è un ParLED per utilizzo professionale, concepito per essere un washlight potente e con performance cromatiche senza precedenti grazie all'innovativo sistema ottico e sorgente luminosa basata sulla miscelazione di 6 colori, RGBWAP Full Color. La sorgente luminosa si compone di 12x12W RGBWAP FullColor LEDs ad alta efficienza, offrendo una generazione colori avanzata, con pieno controllo sulla saturazione e temperatura del colore che prima non era possibile con proiettori di vecchia generazione. Il design ultra-sottile ed il funzionamento privo di ventole, rendono LUMIPAR12HPRO un'innovazione rispetto ai tradizionali proiettori a fusto PAR, offrendo una maggiore versatilità, rapidità di montaggio e cablaggio, facilità di trasporto.

### 1.2 SPECIFICHE TECNICHE

#### Sorgente luminosa e ottica

- 12 x 12W RGBWAP/FC LED ad alta resa luminosa
- Angolo di proiezione: 25°
- Angolo di campo: 34°
- Preset temperatura colore bianco: 3200K~10'000K
- Sistema di sintesi colore: miscelazione RGBWAP/FullColor (>16 milioni di colori)
- Durata media diodi LED: >50.000 ore

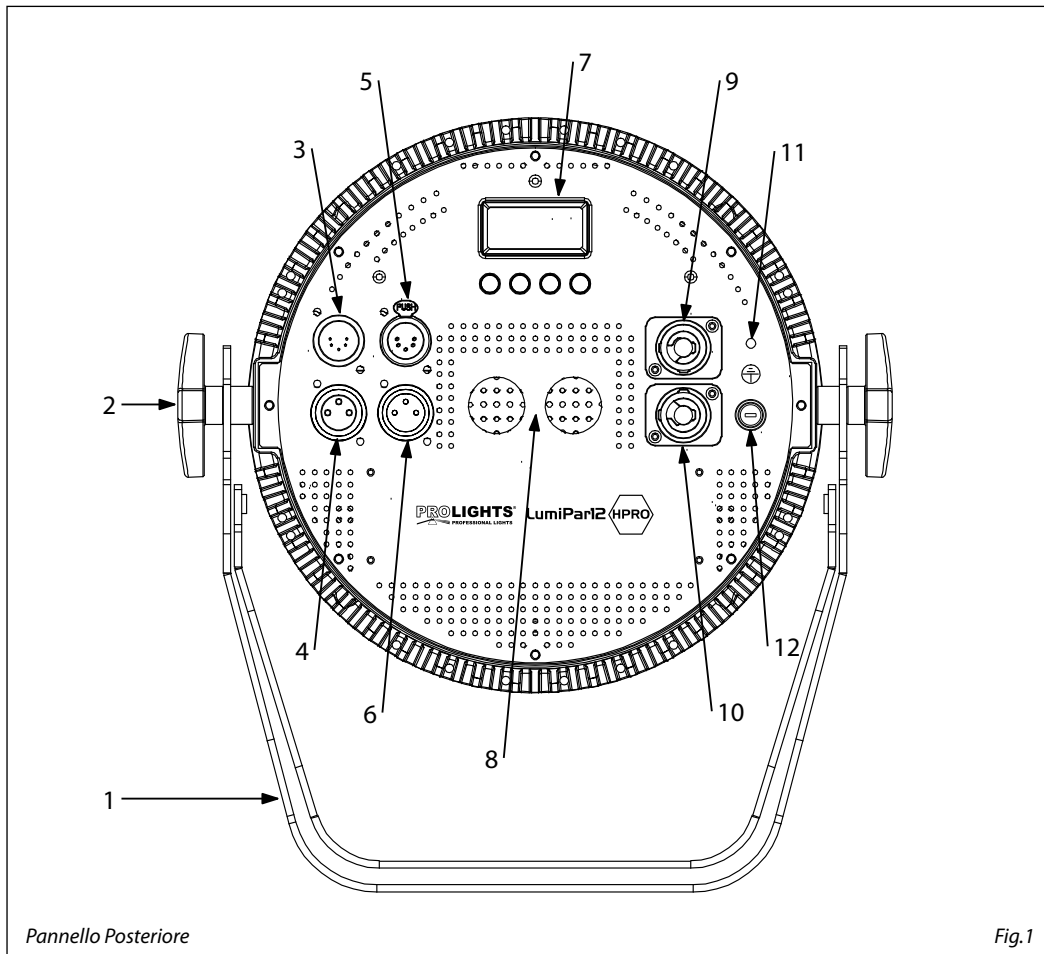
#### Funzionamento ed elettronica

- Pannello di controllo tramite display LCD
- Diverse configurazioni DMX disponibili (3, 6, 8, 12 canali) per controllo professionale o semplificato
  - 3 canali: HSV
  - 3 canali: HSI
  - 4 canali: RGBW
  - 6 canali: RGBWAP
  - 8 canali: Dimmer, RGBWAP, strobe
  - 12 canali: Dimmer, RGBWAP, strobe, macro, auto, auto speed, dimmer curve
- Regolazione curva dimmer: 5 configurazioni selezionabili
- Modalità Automatica: programmi automatici preimpostati con regolazione velocità
- Modalità colori statici: riproduzione statica di un colore
- Modalità Master/Slave: per il controllo di più unità collegate in catena
- Passaggio lineare "stepless" dei valori sui canali DMX
- Frequenza dei diodi anti-flicker (400Hz) per videoriprese

#### Corpo e alimentazione

- Corpo in alluminio pressofuso, grado di protezione: IP44
- Silenziosità di funzionamento, proiettore privo di ventole e struttura disegnata per avere una dissipazione a convezione naturale
- Doppia-staffa per il fissaggio in sospensione o il posizionamento da terra
- Telaio porta-gelatina incluso
- Alimentazione: 100-240V 50/60Hz
- Cablaggio IN/OUT alimentazione e segnale attraverso connessioni XLR3p/Powercon
- Assorbimento medio: 180W (output fino a 16 proiettori)
- Peso: 4,5kg
- Dimensioni (LxAxP): 298x240x273 mm

## 1.3 ELEMENTI DI COMANDO E COLLEGAMENTI



Pannello Posteriore

Fig.1

1. STAFFA DI MONTAGGIO
2. MANOPOLA DI FISSAGGIO per la staffa di montaggio
3. DMX IN (XLR a 3 poli):  
1 = massa, 2 = DMX -, 3 = DMX +
4. DMX OUT (XLR a 3 poli):  
1 = massa, 2 = DMX -, 3 = DMX +
5. DMX IN (XLR a 5 poli):  
1 = massa, 2 = DMX -, 3 = DMX +, 4 N/C, 5 N/C
6. DMX OUT (XLR a 5 poli):  
1 = massa, 2 = DMX -, 3 = DMX +, 4 N/C, 5 N/C
7. PANNELLO DI CONTROLLO con display e 4 pulsanti per accesso e gestione delle diverse funzioni
8. SAFETY EYE per l'aggancio al cavo di sicurezza
9. POWER IN (PowerCON IN): per il collegamento ad una presa di rete (100-240V~/50-60Hz) tramite il cavo rete in dotazione.
10. POWER OUT (PowerCON OUT): collegamento per l'alimentazione all'unità successiva.
11. GND POINT usato per la messa a terra del dispositivo
12. ALLOGGIAMENTO FUSIBILE in caso di rottura del fusibile, sostituire sempre con uno dello stesso tipo e dello stesso valore (T2A-250V).

## - 2 - INSTALLAZIONE

### 2.1 MONTAGGIO

Il LUMIPAR12HPRO può essere collocato su un piano solido. Inoltre, grazie alle possibilità di fissaggio sulla doppia staffa (fig.2), l'unità può essere montata anche a testa in giù, su una traversa. Per il fissaggio occorrono dei supporti robusti per il montaggio. L'area di collocazione deve avere una stabilità sufficiente e supportare almeno 10 volte il peso dell'unità.

Inoltre assicurarsi di rispettare tutte le avvertenze in materia di sicurezza.

- Fissare il proiettore attraverso l'apposita staffa (1) ad una collocazione idonea.
- È assolutamente necessario assicurare il proiettore contro la caduta utilizzando un cavo di sicurezza: in particolare collegare il cavo in un punto adatto in modo che la caduta del proiettore non possa superare i 20 cm.
- Orientare il proiettore intervenendo, se necessario, sulla manopola della staffa di montaggio (2).

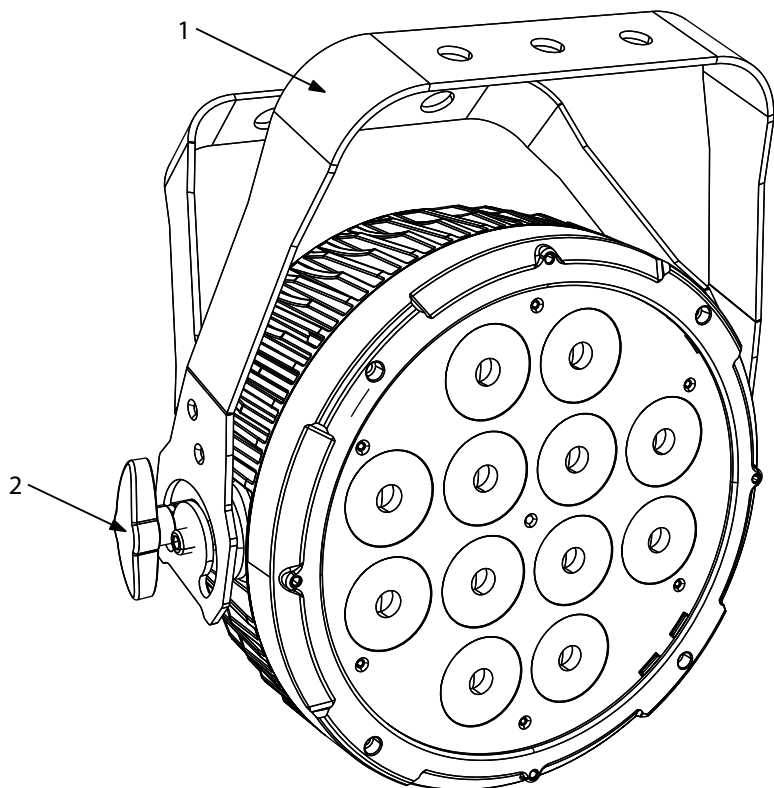


Fig.2



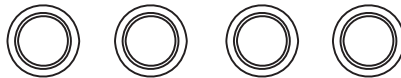
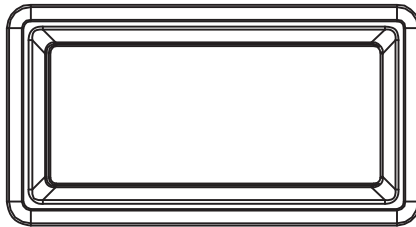
## - 3 - FUNZIONI E IMPOSTAZIONI

### 3.1 FUNZIONAMENTO

Per accendere il LUMIPAR12HPRO, inserire la spina del cavo di alimentazione in una presa di rete (100-240V~/50-60Hz). L'unità può essere comandata da un unità DMX di comando luce oppure svolgere autonomamente il suo programma. Per spegnere il LUMIPAR12HPRO, staccare la spina dalla presa di rete. Per maggiore comodità è consigliabile collegare l'unità con una presa comandata da un interruttore.

### 3.2 IMPOSTAZIONE BASE

Il LUMIPAR12HPRO dispone di un LCD display e 4 pulsanti per accesso alle funzioni del pannello di controllo (fig.3).



**MENU UP DOWN ENTER**

MENU	UP	DOWN	ENTER
Per scorrere il menu principale o tornare ad una opzione del menu precedente	Per scorrere attraverso le diverse funzioni in ordine discendente o aumentare il valore della funzione stessa	Per scorrere attraverso le diverse funzioni in ordine ascendente o diminuire il valore della funzione stessa	Per entrare nel menu selezionato o confermare il valore attuale della funzione o l'opzione all'interno di un menu

Fig.3 - Funzione dei tasti

## 3.3 STRUTTURA MENU

	MENU (LEVEL 1)	(LEVEL 2)	(LEVEL 3)	REMARK
1	Auto  < Auto 0 >	Auto  < Auto 0 > < Auto 1 > < Auto 2 > < Auto 3 > < Auto 4 >	Speed  < 100 > < 100 > < 100 > < 100 > < 100 >	
2	Static	Static  < Fix C >	Fix C  < R    > < G    > < B    > < A    > < W    > < P > < RG   > < R B   > < R A   > < R W > < R P > < GB   > < G A   > < G W > < G P > < BA   > < B W > < B P > < AW   > < A P > < WP > < RGB   > < RG A   > < RG W > < RG P > < R BA   > < R B W > < R B P > < R AW   > < R A P > < R WP > < G BA   > < G B W >	C1: R C2: G C3: B C4: A C5: W C6: P C7: RG C8: RB C9: RA C10: RW C11: RP C12: GB C13: GA C14: GW C15: GP C16: BA C17: BW C18: BP C19: AW C20: AP C21: WP C22: RGB C23: RGA C24: RGW C25: RGP C26: RBA C27: RBW C28: RBP C29: RAW C30: RAP C31: RWP C32: GBA C33: GBW

			< G B P> C34: GBP < BAW > C35: BAW < BA P> C36: BAP < AWP> C37: AWP < B WP> C38: BWP < G AW > C39: GAW < G A P> C40: GAP < G WP> C41: GWP <RG BA > C42: RGBA <RG B W > C43: RGBW <RG B P> C44: RGBP <RG AW > C45: RGAW <RG A P> C46: RGAP <RG WP> C47: RGWP <R BAW > C48: RBAW <R BA P> C49: RBAP <R B WP> C50: RBWP <R AWP> C51: RAWP < G BAW > C52: GBAW < G BA P> C53: GBAP < G B WP> C54: GBWP < G AWP> C55: GAWP < BAWP> C56: BAWP <RG BAW > C57: RGBAW <RG BA P> C58: RGBAP <RG B WP> C59: RGBWP <RG AWP> C60: RGAWP <R BAWP> C61: RBAWP < G BAWP> C62: GBAWP <RG BAWP> C60: RGBAWP	
		< Manu C >	Manual C	Value
				< R=255> < R=255> < G=255> < G=255> < B=255> < B=255> < A=255> < A=255> < W=255> < W=255> < P=255> < P=255>
3	Dim Mode < DIM 1 >	Dim Mode < Off > < DIM 1 > < DIM 2 > < DIM 3 >		

4	Back Lite  < On >	Back Lite  < On > < 10 s > < 20 s > < 30 s >		
5	Info	Auto  Test  Fix Hours  < 0 H >  Version  < V1.0 >		
6	Address  < 001 >	Address  < 512 >		
7	Channel  < 12Ch >	Channel  < 6Ch > < 8Ch > < 12Ch > < HSV > < HSI >		
8	M & S  Mode < Master >	M & S  Mode < Master > < Slave >		
9	White  Balance	Balance  < R=255 > < G=255 > < B=255 >	Value  < R=255 > < G=255 > < B=255 >	
10	Temp  < 35 C >			

### 3.4 MODALITÀ AUTO SHOW

Se alla presa DMX non è presente alcun segnale di comando DMX, l'unità può svolgere il suo programma Show autonomamente:

- Premere il tasto MENU fino a quando sul display non appare **[AUTO]**, quindi premere il tasto ENTER.
- Premere il tasto UP/DOWN per scorrere al programma show desiderato (**AUTO 0 - AUTO 4**) e confermare con il tasto ENTER. L'unità entrerà in modalità automatica mandando in esecuzione lo show selezionato, per il quale è possibile regolare la velocità di esecuzione **[SPEED]**.
- Attraverso i tasti UP/DOWN selezionare la velocità di esecuzione desiderata, slow-fast **[0-100]**.
- Premere ENTER per salvare l'impostazione.

**IMPORTANTE** - I programmi **AUTO 0 - AUTO 4** sono completamente pre-programmati e non possono essere modificati. Invece, la modalità **MANU C** consente di creare gamme di colori combinando insieme i colori **RGBWAP**.

- Premere il tasto MENU fino a quando sul display non appare **[STATIC]**, quindi premere il tasto ENTER.
- Attraverso i tasti UP/DOWN selezionare **[MANU C]**, quindi premere il tasto ENTER.
- Selezionare il colore **[R-G-B-A-W-P]** attraverso i tasti UP/DOWN.
- Per confermare premere il tasto ENTER.
- Impostare i valori (**000 - 255**), attraverso i tasti UP/DOWN, quindi premere il tasto ENTER.
- Premere il tasto MENU per tornare indietro o attendere alcuni secondi per uscire dal menu di impostazione.

### 3.5 MODALITÀ STATIC

L'unità dispone di preset colori pre-programmati che possono essere impostati attraverso la seguente procedura:

- Per entrare nella modalità static, premere il tasto MENU ripetutamente fino a quando sul display non appare **[STATIC]**, quindi premere ENTER per confermare.
- Utilizzare i tasti UP/DOWN per selezionare la funzione preset color **[FIXT C]**, quindi premere ENTER per confermare.
- Selezionare il preset color desiderato **[R - G - B - A - W - P - RB - RG ecc.]** attraverso i tasti UP/DOWN.
- Premere il tasto ENTER per salvare l'impostazione.

### 3.6 MODALITÀ MASTER/SLAVE

Questa modalità consente di collegare in linea più unità LUMIPAR12HPRO senza un controller. La prima unità sarà impostata come master e le altre funzioneranno come slave con lo stesso effetto.

- Premere il tasto MENU fino a quando sul display non appare **[M & S]**, quindi premere il tasto ENTER.
- Premere i tasti UP/DOWN e selezionare la modalità (**MASTER, SLAVE**) per impostare le unità come master o slave. Premere il tasto ENTER per confermare.
- Sull'unità master selezionare il programma desiderato come indicato al paragrafo 3.4.
- Servirsi dei connettori DMX del LUMIPAR12HPRO e di un cavo XLR per formare una catena di unità. In certe condizioni e lunghezze si consiglia di effettuare una terminazione come mostrato a pagina 15.

### 3.7 COLLEGAMENTO

Si possono collegare più unità affinché tutte le unità secondarie abbiano lo stesso effetto luce dell'unità principale (Master).

1. Collegare l'uscita DMX OUT dell'unità principale con l'ingresso DMX IN della prima unità secondaria servendosi di un cavo XLR a 3/5 poli.
2. Collegare l'uscita DMX OUT della prima unità secondaria con l'ingresso DMX IN della seconda unità secondaria ecc.

### 3.8 CONFIGURAZIONE CANALI DMX

Il LUMIPAR12HPRO dispone di diverse configurazioni dei canali DMX a cui si può accedere dal pannello di controllo.

- Premere il tasto MENU fino a quando sul display non appare [CHANNEL], quindi premere il tasto ENTER.
- Attraverso i tasti UP/DOWN selezionare la configurazione dei canali DMX che si desidera (6CH - 8CH - 12CH - HSV - HSI). Premere il tasto ENTER per confermare.

Le tabelle a pagina 16 indicano le modalità di funzionamento e i relativi valori DMX. Come interfaccia DMX, l'unità possiede dei contatti XLR a 3/5 poli.

### 3.9 MODALITÀ DMX

- Per impostare l'indirizzo DMX, premere il tasto MENU fino a quando sul display non appare [ADDRESS], quindi premere il tasto ENTER.
- Premere il tasto UP/DOWN per selezionare il valore desiderato (001-512); tenere premuto invece il tasto UP/DOWN per lo scorrimento veloce.
- Premere il tasto ENTER per confermare l'impostazione.

Per poter comandare il LUMIPAR12HPRO con un'unità di comando luce, occorre impostare l'indirizzo di start DMX per il primo canale DMX. Se, per esempio, sull'unità di comando è previsto l'indirizzo 33 per comandare la funzione del primo canale DMX, si deve impostare sul LUMIPAR12HPRO l'indirizzo di start 33. Le altre funzioni del pannello saranno assegnate automaticamente agli indirizzi successivi.

Numero canali DMX	Indirizzo di start (esempio)	Indirizzo DMX occupati	Prossimo indirizzo di start possibile per unità n°1	Prossimo indirizzo di start possibile per unità n°2	Prossimo indirizzo di start possibile per unità n°3
8	33	33-40	41	49	57

DMX Address: 33

DMX Address: 41

DMX Address: 49

DMX Address: 57

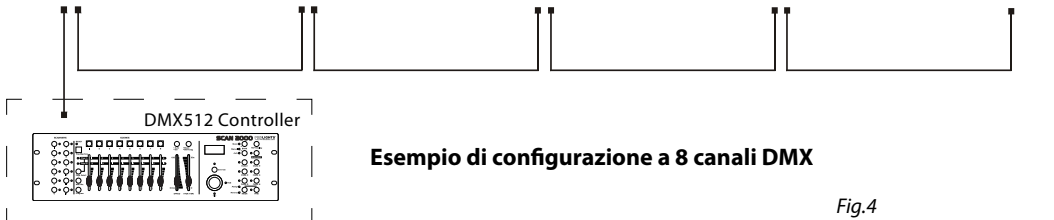
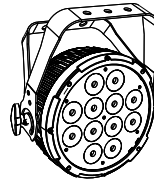
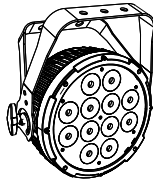
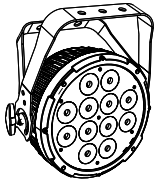
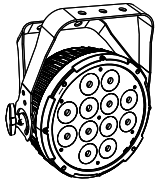
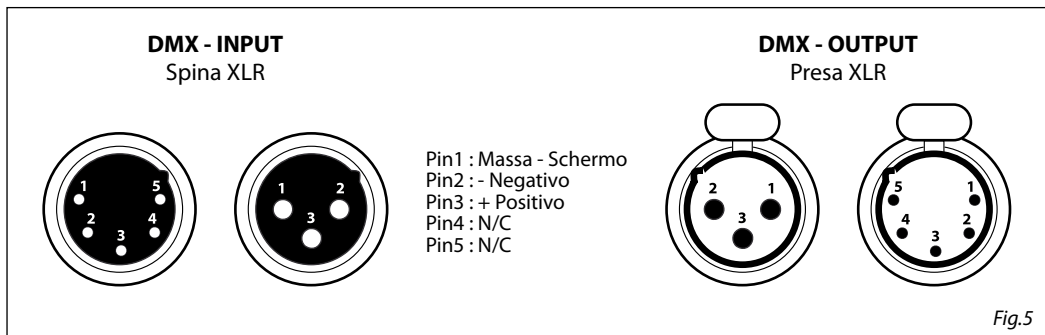


Fig.4

### 3.10 COLLEGAMENTI DELLA LINEA DMX

La connessione DMX è realizzata con connettori standard XLR. Utilizzare cavi schermati, 2 poli ritorti, con impedenza  $120\Omega$  e bassa capacità.

Per il collegamento fare riferimento allo schema di connessione riportato di seguito:



#### ATTENZIONE

La parte schermata del cavo (calza) non deve mai essere collegata alla terra dell'impianto; ciò comporterebbe malfunzionamenti delle unità e dei controller.

Per passaggi lunghi può essere necessario l'inserimento di un amplificatore DMX.

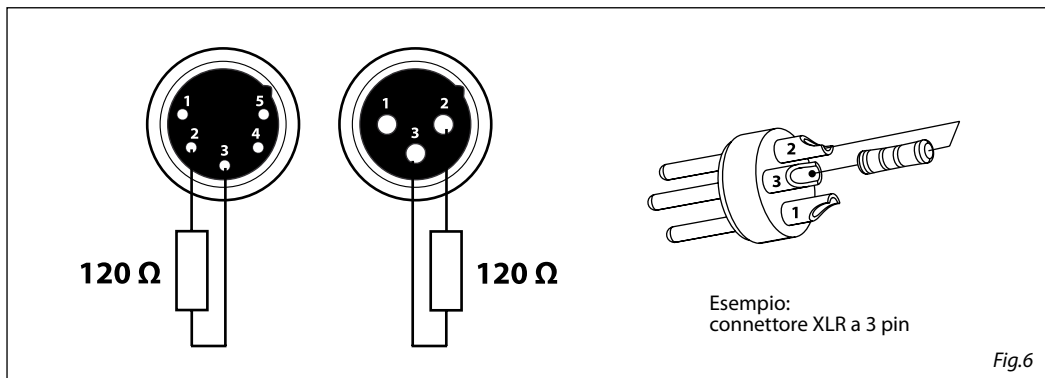
In tal caso, è sconsigliato utilizzare nei collegamenti cavo bilanciato microfonico poiché non è in grado di trasmettere in modo affidabile i dati di controllo DMX.

- Collegare l'uscita DMX del controller con l'ingresso DMX della prima unità;
- Collegare, quindi, l'uscita DMX con l'ingresso DMX della successiva unità; l'uscita di quest'ultima con l'ingresso di quella successiva e via dicendo finché tutte le unità sono collegate formando una catena.
- Per installazioni in cui il cavo di segnale deve percorrere lunghe distanze è consigliato inserire sull'ultima unità una terminazione DMX.

### 3.11 COSTRUZIONE DEL TERMINATORE DMX

La terminazione evita la probabilità che il segnale DMX 512, una volta raggiunta la fine della linea stessa venga riflesso indietro lungo il cavo, provocando, in certe condizioni e lunghezze, la sua sovrapposizione al segnale originale e la sua cancellazione.

La terminazione deve essere effettuata, sull'ultima unità della catena, con connettori XLR a 3/5 pin, saldando una resistenza di  $120\Omega$  (minimo  $1/4W$ ) tra i terminali 2 e 3, così come indicato in figura.



## 3.12 CANALI DMX

MODE 6 Ch	FUNCTION	DMX Value
1	<b>RED</b> 0~100%	000 - 255
2	<b>GREEN</b> 0~100%	000 - 255
3	<b>BLUE</b> 0~100%	000 - 255
4	<b>AMBER</b> 0~100%	000 - 255
5	<b>WHITE</b> 0~100%	000 - 255
6	<b>PURPLE</b> 0~100%	000 - 255

MODE 8 Ch	FUNCTION	DMX Value
1	<b>DIMMER</b> 0~100%	000 - 255
2	<b>RED</b> 0~100%	000 - 255
3	<b>GREEN</b> 0~100%	000 - 255
4	<b>BLUE</b> 0~100%	000 - 255
5	<b>AMBER</b> 0~100%	000 - 255
6	<b>WHITE</b> 0~100%	000 - 255
7	<b>PURPLE</b> 0~100%	000 - 255
8	<b>STROBE</b> No function Strobe Slow to Fast	000 - 010 011 - 255

MODE 12 Ch	FUNCTION	DMX Value
1	<b>DIMMER</b> 0~100%	000 - 255
2	<b>RED</b> 0~100%	000 - 255
3	<b>GREEN</b> 0~100%	000 - 255
4	<b>BLUE</b> 0~100%	000 - 255
5	<b>AMBER</b> 0~100%	000 - 255
6	<b>WHITE</b> 0~100%	000 - 255
7	<b>PURPLE</b> 0~100%	000 - 255
8	<b>STROBE</b> No function Strobe Slow to Fast	000 - 010 011 - 255
9	<b>COLOR MACRO + WHITE BALANCE</b> No Function R: 100% / G: 0-100% / B: 0% R: 100-0% / G: 100% / B: 0% R: 0% / G: 100% / B: 0-100% R: 0% / G: 100-0% / B: 100% R: 0-100% / G: 0% / B: 100% R: 100% / G: 0% / B: 100-0% R: 100% / G: 0-100% / B: 0-100% R: 100-0% / G: 100-0% / B: 100% R: 100% / G: 100% / B: 100% / W: 100% Color temperature 1 Color temperature 2 Color temperature 3 Color temperature 4 Color temperature 5 Color temperature 6 Color temperature 7 Color temperature 8 Color temperature 9 Color temperature 10 Color temperature 11	000 - 010 011 - 030 031 - 050 051 - 070 071 - 090 091 - 110 111 - 130 131 - 150 151 - 170 171 - 200 201 - 205 206 - 210 211 - 215 216 - 220 221 - 225 226 - 230 231 - 235 236 - 240 241 - 245 246 - 250 251 - 255
10	<b>AUTO PROGRAMS</b> No Function Auto program 1	000 - 010 011 - 060



<b>MODE</b> <b>12 Ch</b>	<b>FUNCTION</b>	<b>DMX</b> <b>Value</b>
10	Auto programs 2 Auto programs 3 Auto programs 4 Auto programs 0 (Auto 1-4)	061 - 120 121 - 180 181 - 240 241 - 255
11	<b>AUTO SPEED</b> Auto speed slow to fast	000 - 255
12	<b>DIMMER SPEED</b> Preset dimmer speed from display menu Dimmer speed mode off Dimmer speed mode1 (fast speed) Dimmer speed mode2 (middle speed) Dimmer speed mode3 (slow speed)	000 - 051 052 - 101 102 - 152 153 - 203 204 - 255

<b>MODE</b> <b>3 Ch</b>	<b>FUNCTION</b>	<b>DMX</b> <b>Value</b>
1	<b>HUE</b>	000 - 255
2	<b>SATURATION</b>	000 - 255
3	<b>VALUE (BRIGHTNESS)</b>	000 - 255

<b>MODE</b> <b>3 Ch</b>	<b>FUNCTION</b>	<b>DMX</b> <b>Value</b>
1	<b>HUE</b>	000 - 255
2	<b>SATURATION</b>	000 - 255
3	<b>INTENSITY</b>	000 - 255

### 3.13 FUNZIONI DISPOSITIVO

Per il LUMIPAR12HPRO è possibile accedere alle seguenti funzioni dispositivo:

#### Dimmer

- Per entrare nella modalità dimmer e scegliere e simulare diverse curve dimming, premere il tasto MENU ripetutamente fino a quando sul display non compare **[DIM MODE]**, quindi premere il tasto ENTER.
- Premere il tasto UP/DOWN per selezionare **[Off - DIM1 - DIM2 - DIM3]**.
- Premere il tasto ENTER per confermare la scelta.
- Premere il tasto MENU per tornare indietro o attendere alcuni secondi per uscire dal menu di impostazione.

#### BackLite

- Per regolare il tempo della retroilluminazione display, premere il tasto MENU ripetutamente fino a quando sul display non compare **[BACKLITE]**, quindi premere il tasto ENTER.
- Premere il tasto UP/DOWN per selezionare **[On - 10S - 20S - 30S]**.
- Premere il tasto ENTER per confermare la scelta.
- Premere il tasto MENU per tornare indietro o attendere alcuni secondi per uscire dal menu di impostazione.

### 3.14 INFORMAZIONI SUL DISPOSITIVO

#### Auto Test

Permette di verificare il corretto funzionamento dell'unità. Per avviare il test procedere nel seguente modo:

- Premere il tasto MENU ripetutamente fino a quando sul display non compare **[INFO]** quindi premere ENTER per confermare.
- Selezionare attraverso i tasti UP/DOWN la funzione **[AUTO TEST]**
- Per confermare e dare l'avvio al test automatico premere il tasto ENTER.

#### FixHours

Permette di visualizzare le ore di funzionamento del dispositivo.

- Premere il tasto MENU ripetutamente fino a quando sul display non compare **[INFO]**.
- Premere ENTER per confermare.
- Selezionare attraverso i tasti UP/DOWN **[FIXHOURS]**, quindi premere ENTER per confermare.
- Il display indicherà le ore di funzionamento.
- Premere il tasto MENU per tornare indietro o attendere alcuni secondi per uscire dal menu di impostazione.

#### Version

Permette di visualizzare la versione firmware del proiettore.

- Premere il tasto MENU ripetutamente fino a quando sul display non compare **[INFO]**.
- Premere ENTER per confermare
- Selezionare con i tasti UP/DOWN la funzione **[VERSION]** e premere ENTER.
- Il display indicherà la versione firmware del proiettore.
- Premere il tasto MENU per tornare indietro o attendere alcuni secondi per uscire dal menu di impostazione.

#### Temp

Permette di visualizzare la temperatura dell'unità.

- Premere il tasto MENU ripetutamente fino a quando sul display non compare **[TEMP]**.

### 3.15 CALIBRAZIONE BIANCO

Per impostare il bilanciamento del bianco intervenendo sui parametri **[R]**, **[G]**, e **[B]**.

- Premere il tasto MENU fino a quando sul display non appare **[WHITE BALANCE]**, quindi premere il tasto ENTER.
- Selezionare il canale **[R]**, **[G]**, e **[B]** attraverso i tasti UP/DOWN.
- Per confermare premere il tasto ENTER.
- Impostare i valori (**125 - 255**), attraverso i tasti UP/DOWN, quindi premere il tasto ENTER.
- Premere il tasto MENU per tornare indietro o attendere alcuni secondi per uscire dal menu di impostazione.

## - 4 - MANUTENZIONE

### 4.1 MANUTENZIONE E PULIZIA DEL SISTEMA OTTICO

- Durante gli interventi, assicurarsi che l'area sotto il luogo di installazione sia libera da personale non qualificato.
- Spegnere l'unità, scollegare il cavo di alimentazione ed aspettare finché l'unità non si sia raffreddata.
- Tutte le viti utilizzate per l'installazione dell'unità e le sue parti devono essere assicurate saldamente e non devono essere corrose.
- Alloggiamenti, elementi di fissaggio e di installazione (soffitto, truss, sospensioni) devono essere totalmente esenti da qualsiasi deformazione.
- I cavi di alimentazione devono essere in condizione impeccabile e devono essere sostituiti immediatamente nel momento in cui anche un piccolo problema viene rilevato.
- Si dovrebbe procedere, ad intervalli regolari, alla pulizia della parte frontale per asportare polvere, fumo e altre particelle. Solo così, la luce può essere irradiata con la luminosità massima. Per la pulizia usare un panno morbido, pulito e un detergente per vetri come si trovano in commercio. Quindi asciugare le parti delicatamente.

### 4.2 SOSTITUZIONE FUSIBILE

1. Assicurarsi di scollegare il cavo di alimentazione del proiettore prima di sostituire un fusibile bruciato con uno dello stesso tipo.
2. Con un cacciavite, rimuovere il portafusibile dalla sua sede e il fusibile bruciato dal suo supporto; sostituire il fusibile con uno identico per tipologia e valore (T2A-250V).
3. Inserire il portafusibile al suo posto e ricollegare l'alimentazione.

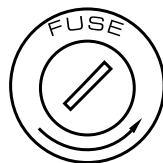
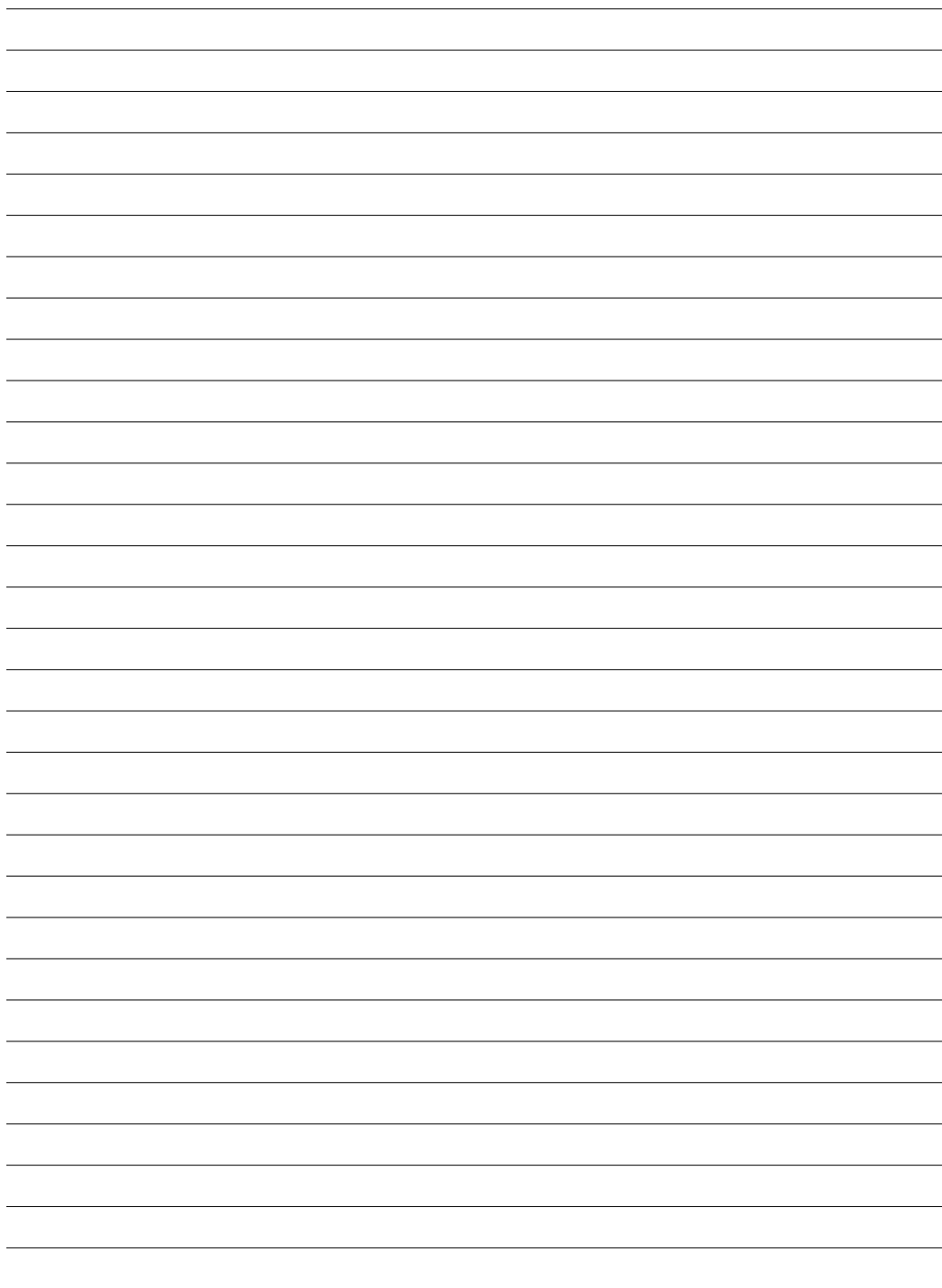


Fig.7

### 4.3 RISOLUZIONE DEI PROBLEMI

Anomalie	Possibili cause	Controlli e rimedi
Il proiettore non illumina	<ul style="list-style-type: none"> <li>• Mancanza di alimentazione di rete</li> <li>• Dimmer impostato a 0</li> <li>• Tutti i colori impostati a 0</li> <li>• LED difettoso/i</li> <li>• Scheda LED difettosa</li> </ul>	<ul style="list-style-type: none"> <li>• Verificare la presenza della tensione alimentazione</li> <li>• Incrementare i valori del canale dimmer</li> <li>• Incrementare i valori dei canali colori</li> <li>• Sostituire scheda LED</li> <li>• Sostituire scheda LED</li> </ul>
Bassa intensità di luce generale	<ul style="list-style-type: none"> <li>• Lenti sporche</li> <li>• Lente disallineata</li> </ul>	<ul style="list-style-type: none"> <li>• Pulire il dispositivo regolarmente</li> <li>• Installare il gruppo ottico correttamente</li> </ul>
Il proiettore non è alimentato	<ul style="list-style-type: none"> <li>• Mancanza di alimentazione di rete</li> <li>• Cavo di alimentazione danneggiato</li> <li>• Alimentatore interno difettoso</li> </ul>	<ul style="list-style-type: none"> <li>• Verificare la presenza della tensione alimentazione</li> <li>• Controllare il cavo di alimentazione</li> <li>• Sostituire l'alimentatore interno</li> </ul>
Il proiettore non risponde al DMX	<ul style="list-style-type: none"> <li>• Indirizzamento DMX errato</li> <li>• Cavo di segnale DMX difettoso</li> <li>• Rimbalzo segnale DMX</li> </ul>	<ul style="list-style-type: none"> <li>• Controllare il pannello di controllo e l'indirizzamento delle unità</li> <li>• Controllare il cavo di segnale DMX</li> <li>• Installare una terminazione DMX come suggerito</li> </ul>

Rivolgersi a un centro di assistenza tecnico autorizzato nel caso in cui il problema non sia riportato in tabella.



All rights reserved by Music & Lights S.r.l. No part of this instruction manual may be reproduced in any form or by any means for any commercial use.

In order to improve the quality of products, Music&Lights S.r.l. reserves the right to modify the characteristics stated in this instruction manual at any time and without prior notice.  
All revisions and updates are available in the 'manuals' section on site [www.musiclights.it](http://www.musiclights.it)

**TABLE OF CONTENTS****Safety**

General instructions .....	2
Warnings and installation precautions .....	2
General information .....	3

**1 Introduction**

1.1 Description .....	4
1.2 Technical specifications .....	4
1.3 Operating elements and connections .....	5

**2 Installation**

2.1 Mounting .....	6
--------------------	---

**3 Functions and settings**

3.1 Operation .....	7
3.2 Basic .....	7
3.3 Menu structure .....	8
3.4 Auto Show mode .....	11
3.5 Static mode .....	11
3.6 Master/Slave mode .....	11
3.7 Linking .....	11
3.8 DMX configuration .....	12
3.9 DMX mode .....	12
3.10 Connection of the DMX line .....	13
3.11 Construction of the DMX termination .....	13
3.12 DMX control .....	14
3.13 Fixture settings .....	16
3.14 Fixture information .....	16
3.15 White calibration .....	17

**4 Maintenance**

4.1 Maintenance and cleaning the unit .....	18
4.2 Fuse replacement .....	18
4.3 Trouble shooting .....	18

**Warranty****Packing content**

- LUMIPAR12HPRO
- Mount bracket (2pc.)
- Power cable
- User manual




**WARNING!** Before carrying out any operations with the unit, carefully read this instruction manual and keep it with care for future reference. It contains important information about the installation, usage and maintenance of the unit.



## SAFETY

### General instruction

- The products referred to in this manual conform to the European Community Directives and are therefore marked with **CE**.
- The unit is supplied with hazardous network voltage (230V~). Leave servicing to skilled personnel only. Never make any modifications on the unit not described in this instruction manual, otherwise you will risk an electric shock.
- Connection must be made to a power supply system fitted with efficient earthing (Class I appliance according to standard EN 60598-1). It is, moreover, recommended to protect the supply lines of the units from indirect contact and/or shorting to earth by using appropriately sized residual current devices.
- The connection to the main network of electric distribution must be carried out by a qualified electrical installer. Check that the main frequency and voltage correspond to those for which the unit is designed as given on the electrical data label.
- This unit is not for home use, only professional applications.
- Never use the fixture under the following conditions:
  - in places subject to vibrations or bumps;
  - in places with a temperature of over 45 °C.
- Make certain that no inflammable liquids, water or metal objects enter the fixture.
- Do not dismantle or modify the fixture.
- All work must always be carried out by qualified technical personnel. Contact the nearest sales point for an inspection or contact the manufacturer directly.
- If the unit is to be put out of operation definitively, take it to a local recycling plant for a disposal which is not harmful to the environment. 

### Warnings and installation precautions

- If this device will be operated in any way different to the one described in this manual, it may suffer damage and the guarantee becomes void. Furthermore, any other operation may lead to dangers like short circuit, burns, electric shock, etc.
- Before starting any maintenance work or cleaning the projector, cut off power from the main supply.
- Always additionally secure the projector with the safety rope. When carrying out any work, always comply scrupulously with all the regulations (particularly regarding safety) currently in force in the country in which the fixture's being used.
- Install the fixture in a well ventilated place.
- Keep any inflammable material at a safe distance from the fixture.
- Shields, lenses or ultraviolet screens shall be changed if they have become damaged to such an extent that their effectiveness is impaired.
- The lamp (LED) shall be changed if it has become damaged or thermally deformed.
- Never look directly at the light beam. Please note that fast changes in lighting, e. g. flashing light, may trigger epileptic seizures in photosensitive persons or persons with epilepsy.
- Do not touch the product's housing when operating because it may be very hot.



## GENERAL INFORMATION

### Shipments and claims

The goods are sold "ex works" and always travel at the risk and danger of the distributor. Eventual damage will have to be claimed to the freight forwarder. Any claim for broken packs will have to be forwarded within 8 days from the reception of the goods.

### Warranty and returns

The guarantee covers the fixture in compliance with existing regulations. You can find the full version of the "General Guarantee Conditions" on our web site [www.musiclights.it](http://www.musiclights.it). Please remember to register the piece of equipment soon after you purchase it, logging on [www.musiclights.it](http://www.musiclights.it). The product can be also registered filling in and sending the form available on your guarantee certificate. For all purposes, the validity of the guarantee is endorsed solely on presentation of the guarantee certificate. Music & Lights will verify the validity of the claim through examination of the defect in relation to proper use and the actual validity of the guarantee. Music & Lights will eventually provide replacement or repair of the products declining, however, any obligation of compensation for direct or indirect damage resulting from faultiness.

## - 1 - INTRODUCTION

### 1.1 DESCRIPTION

LUMIPAR12HPRO is a super-slim ParLED for professional use, designed to be a powerful wash-light and perform an outstanding chromatic capacity through the new optical design and light source based on 6 colors mixing, RGBWAP Full Color. It's equipped with 12 x 12W high efficiency RGBWAP / FC LEDs light source, conceived to offer an advanced color generation with full control on color saturation and temperature, which couldn't be achieved with fixture of the previous generation. The ultra-thin design and the absence of fans make LUMIPAR12HPRO a big innovation compared to traditional Parcans, offering higher versatility, easy setup and reduced carrying volume.

### 1.2 TECHNICAL SPECIFICATIONS

#### Light source and optics

- 12 x 12W RGBW/FC high-power LED
- Beam angle: 25°
- Field angle: 34°
- White color temperature preset: 3200K~10'000K
- Colour synthesis: RGBWAP/FullColor colour mixing (>16 million colours)
- LEDs average life span: > 50.000 hours

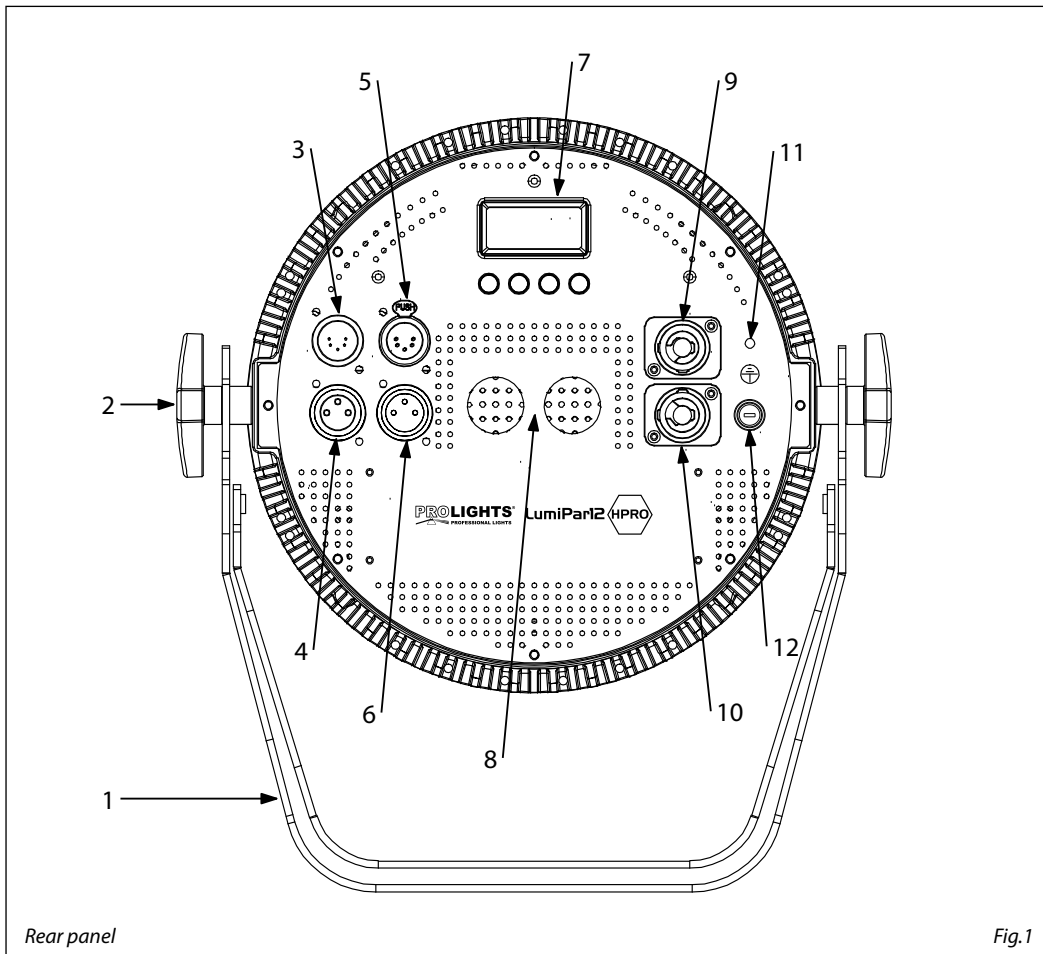
#### Electronics and features

- User panel through LCD display
- Several DMX selectable configurations (3, 6, 8, 12 channels) for advanced or basic controlling
  - 3 channels: HSV
  - 3 channels: HSI
  - 4 channels: RGBW
  - 6 channels: RGBWAP
  - 8 channels: Dimmer, RGBWAP, strobe
  - 12 channels: Dimmer, RGBWAP, strobe, macro, auto, auto speed, dimmer curve
- Dimmer curve setting: 5 selectable configurations
- Auto mode: built-in programs with execution speed adjustment
- Static colour mode: selection of static colour
- Master/Slave mode: for synchronized operation of more units linked in a chain
- Linear and "stepless" transition between DMX values
- Flicker free operations (400Hz)

#### Structure and Power supply

- Sturdy die-cast aluminium body : IP44
- Silent operations, due to natural cooling of the peculiar chassis and to absence of fans
- Double hanging bracket suitable for safe hanging and for floor positioning
- Filter frame included
- Power unit: 100-240V 50/60Hz
- IN / OUT wiring signal and power connections through XLR3p/Powercon
- Average power consumption: 180W (up to 16 projectors output)
- Weight: 4,5 kg
- Dimensions (WxHxD): 298x240x273 mm

## 1.3 OPERATING ELEMENTS AND CONNECTIONS



Rear panel

Fig.1

1. MOUNTING BRACKET
2. LOCKING KNOB for the mounting bracket
3. DMX IN (3-pole XLR):  
1 = ground, 2 = DMX -, 3 = DMX +
4. DMX OUT (3-pole XLR):  
1 = ground, 2 = DMX -, 3 = DMX +
5. DMX IN (5-pole XLR):  
1 = ground, 2 = DMX-, 3 = DMX+, 4 N/C, 5 N/C
6. DMX OUT (5-pole XLR):  
1 = ground, 2 = DMX-, 3 = DMX+, 4 N/C, 5 N/C
7. CONTROL PANEL with display and 4 button used to access the control panel functions and manage them.
8. SAFETY EYE to attach safety cable
9. POWER IN (PowerCON IN): for connection to a socket (100-240V~/50-60Hz) via the supplied mains cable.
10. POWER OUT (PowerCON OUT): connect to supply power to the next unit
11. GND POINT grounding the fixture to the earth
12. FUSE OLDER in the event of breakage, always replace the fuse with the same type and rating (T2A-250V).

## - 2 - INSTALLATION

### 2.1 MOUNTING

LUMIPAR12HPRO may be set up on a solid and even surface. The unit can also be mounted upside down to a cross arm. For fixing, stable mounting clips are required. The mounting place must be of sufficient stability and be able to support a weight of 10 times of the unit's weight.

When carrying out any installation, always comply scrupulously with all the regulations (particularly regarding safety) currently in force in the country in which the fixture's being used.

- Install the projector at a suitable location by means of the mounting bracket (1).
- Always additionally secure the projector with the safety rope from falling down. For this purpose, fasten the safety rope at a suitable position so that the maximum fall of the projector will be 20 cm.
- Adjust the projector and use the knob (2) to slightly release or tighten the locking mechanism of the bracket if is necessary.

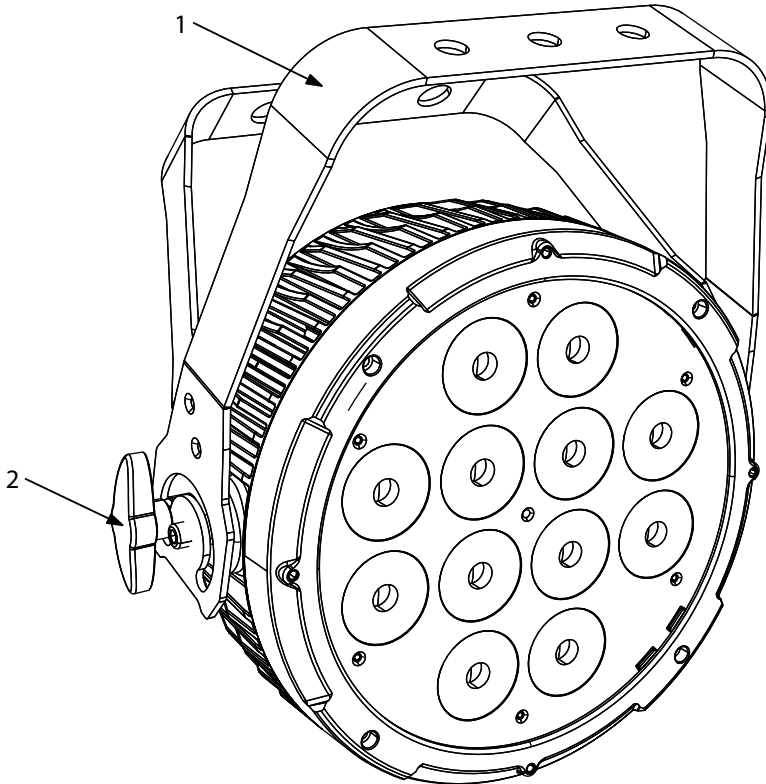


Fig.2

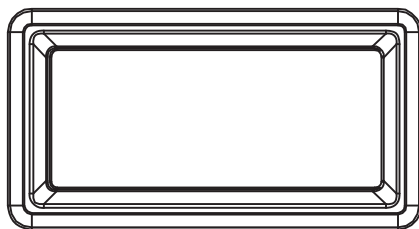
## - 3 - FUNCTIONS AND SETTINGS

### 3.1 OPERATION

Connect the supplied main cable to a socket (100-240V~/50-60Hz). Then the unit is ready for operation and can be operated via a DMX controller or it independently performs its show program in succession. To switch off, disconnect the mains plug from the socket. For a more convenient operation it is recommended to connect the unit to a socket which can be switched on and off via a light switch.

### 3.2 BASIC

Access control panel functions using the four panel buttons located directly underneath the LCD Display (fig.3).



**MENU UP DOWN ENTER**

MENU	UP	DOWN	ENTER
Per scorrere il menu principale o tornare ad una opzione del menu precedente	Per scorrere attraverso le diverse funzioni in ordine discendente o aumentare il valore della funzione stessa	Per scorrere attraverso le diverse funzioni in ordine ascendente o diminuire il valore della funzione stessa	Per entrare nel menu selezionato o confermare il valore attuale della funzione o l'opzione all'interno di un menu

*Fig.3 - Functions of the buttons*

## 3.3 MENU STRUCTURE

	MENU (LEVEL 1)	(LEVEL 2)	(LEVEL 3)	REMARK
1	Auto  < Auto 0 >	Auto  < Auto 0 > < Auto 1 > < Auto 2 > < Auto 3 > < Auto 4 >	Speed  < 100 > < 100 > < 100 > < 100 > < 100 >	
2	Static	Static  < Fix C >	Fix C  < R    > < G    > < B    > < A    > < W    > < P    > < RG   > < R B   > < R A   > < R W   > < R P   > < GB    > < G A    > < G W    > < G P    > < BA    > < B W    > < B P    > < AW    > < A P    > < WP    > < RGB   > < RG A   > < RG W   > < RG P   > < R BA   > < R B W   > < R B P   > < R AW   > < R A P   > < R WP   > < G BA   > < G B W   >	C1: R C2: G C3: B C4: A C5: W C6: P C7: RG C8: RB C9: RA C10: RW C11: RP C12: GB C13: GA C14: GW C15: GP C16: BA C17: BW C18: BP C19: AW C20: AP C21: WP C22: RGB C23: RGA C24: RGW C25: RGP C26: RBA C27: RBW C28: RBP C29: RAW C30: RAP C31: RWP C32: GBA C33: GBW

			< G B P> C34: GBP < BAW > C35: BAW < BA P> C36: BAP < AWP> C37: AWP < B WP> C38: BWP < G AW > C39: GAW < G A P> C40: GAP < G WP> C41: GWP <RG BA > C42: RGBA <RG B W > C43: RGBW <RG B P> C44: RGBP <RG AW > C45: RGAW <RG A P> C46: RGAP <RG WP> C47: RGWP <R BAW > C48: RBAW <R BA P> C49: RBAP <R B WP> C50: RBWP <R AWP> C51: RAWP < G BAW > C52: GBAW < G BA P> C53: GBAP < G B WP> C54: GBWP < G AWP> C55: GAWP < BAWP> C56: BAWP <RG BAW > C57: RGBAW <RG BA P> C58: RGBAP <RG B WP> C59: RGBWP <RG AWP> C60: RGAWP <R BAWP> C61: RBAWP < G BAWP> C62: GBAWP <RG BAWP> C60: RGBAWP	
		< Manu C >	Manual C	Value
				< R=255> < R=255>
				< G=255> < G=255>
				< B=255> < B=255>
				< A=255> < A=255>
				< W=255> < W=255>
				< P=255> < P=255>
3	Dim Mode < DIM 1 >	Dim Mode < Off > < DIM 1 > < DIM 2 > < DIM 3 >		





### 3.4 AUTO SHOW MODE

If no DMX control signal is present at the DMX INPUT, the unit independently runs through its show programme provided that the blackout mode is switched off:

- Press the button MENU so many times until the display shows **[AUTO]**, then press the button ENTER.
- Press the button UP/DOWN to switch between the show (**AUTO 0 - AUTO 4**). The unit will operate in show mode.
- Using the button UP/DOWN to select the desired run speed slow-fast **[0-100]**
- Press the button ENTER to save the setting.

**IMPORTANT:** Programs **AUTO 0 - AUTO 4** are fully pre-programmed and will not be altered by changes. Instead, **MANU C** mode allows to combine the colors **RGBWAP**.

- Press the button MENU so many times until the display shows **[STATIC]**, then press the button ENTER.
- Through the button UP/DOWN select **[MANU C]**, then press the button ENTER.
- Select the color **[R-G-B-A-W-P]** through the buttons UP/DOWN.
- Press the button ENTER to confirm.
- Set the value (**000 - 255**), through the buttons UP/DOWN.
- Press the MENU button to go back or to meet the waiting time to exit the setup menu.

### 3.5 STATIC MODE

This fixture has the ability to accept custom static color settings. Access these changes via the control panel on the back of the fixture.

- To enable the static mode, press MENU repeatedly until **[STATIC]** shows on the display.
- Press the button ENTER.
- Through the button UP/DOWN select **[FIXT C]**, then press the button ENTER.
- Select the desired preset color **[R - G - B - A - W - P - RB - RG ecc.]** using the button UP/DOWN.
- Press the button ENTER to save the setting.
- Press the MENU button to go back or to meet the waiting time to exit the setup menu.

### 3.6 MASTER/SLAVE MODE

This mode will allow you to link up the units together without a controller. Choose a unit to function as the Master. The unit must be the first unit in line; other units will work as slave with the same effect.

- Press the button MENU so many times until the display shows **[M & S]** and press the button ENTER.
- Press UP/DOWN to set the unit as master or slave (**MASTER, SLAVE**).
- Select the desired program (see section 3.4).
- Use standard DMX cables to daisy chain your units together via the DMX connector on the rear of the units. For longer cable runs we suggest a terminator at the last fixture (see page 13).

### 3.7 LINKING

Several units may be interconnected in order to control all further slave units to the same effect of the master unit.

1. Connect the DMX OUT of the master unit via 3/5-pole XLR cable to the DMX IN of the first slave unit.
2. Connect the DMX OUT of the first slave unit to the DMX IN of the second slave unit, etc. until all units are connected in a chain.

### 3.8 DMX CONFIGURATION

LUMIPAR12HPRO is equipped with different DMX configuration.

- Press the button MENU so many times until shows [CHANNEL], and press the button ENTER to confirm.
  - Select the desired DMX configuration (6CH - 8CH - 12CH - HSV - HSI) through the buttons UP/DOWN.
- The tables on page 14 indicate the operating mode and DMX value. The LUMIPAR12HPRO is equipped with 3/5-pole XLR connections.

### 3.9 DMX MODE

- Press the button MENU so many times until the display shows [ADDRESS], and press the button ENTER to confirm.
- Press UP/DOWN button to select the desired value (001-512). Press and hold to scroll quickly.
- Press ENTER button to store.
- Press the MENU button to go back or to meet the waiting time to exit the setup menu.

To able to operate the LUMIPAR12HPRO with a light controller, adjust the DMX start address for the first a DMX channel. If e. g. address 33 on the controller is provided for controlling the function of the first DMX channel, adjust the start address 33 on the LUMIPAR12HPRO. The other functions of the light effect panel are then automatically assigned to the following addresses.

An example with the start address 33 is shown below:

Number of DMX channels	Start address (example)	DMX Address occupied	Next possible start address for unit No. 1	Next possible start address for unit No. 2	Next possible start address for unit No. 3
8	33	33-40	41	49	57

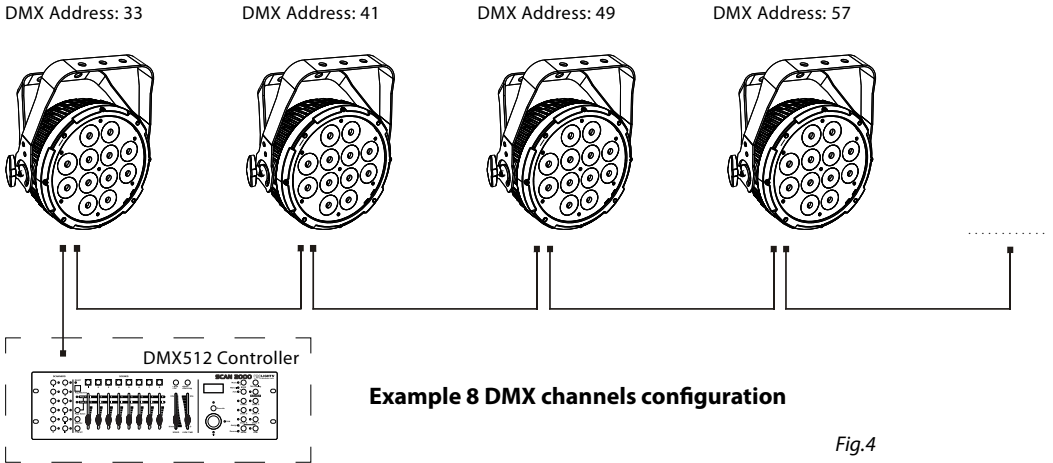
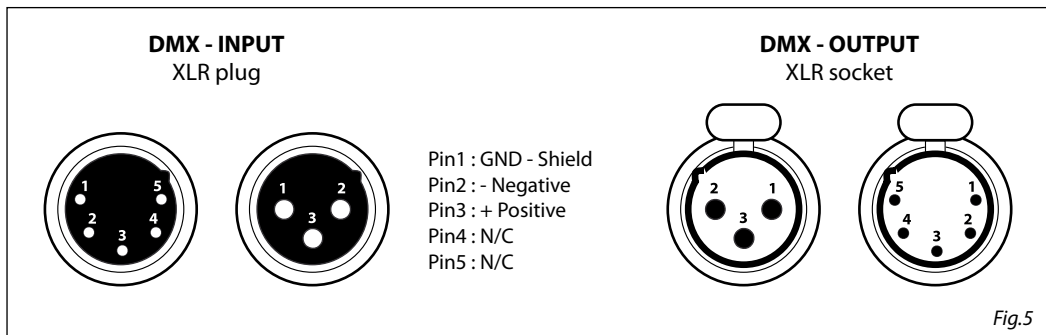


Fig.4

### 3.10 CONNECTION OF THE DMX LINE

DMX connection employs standard XLR connectors. Use shielded pair-twisted cables with  $120\Omega$  impedance and low capacity.

The following diagram shows the connection mode:



#### ATTENTION

The screened parts of the cable (sleeve) must never be connected to the system's earth, as this would cause faulty fixture and controller operation.

Over long runs can be necessary to insert a DMX level matching amplifier.

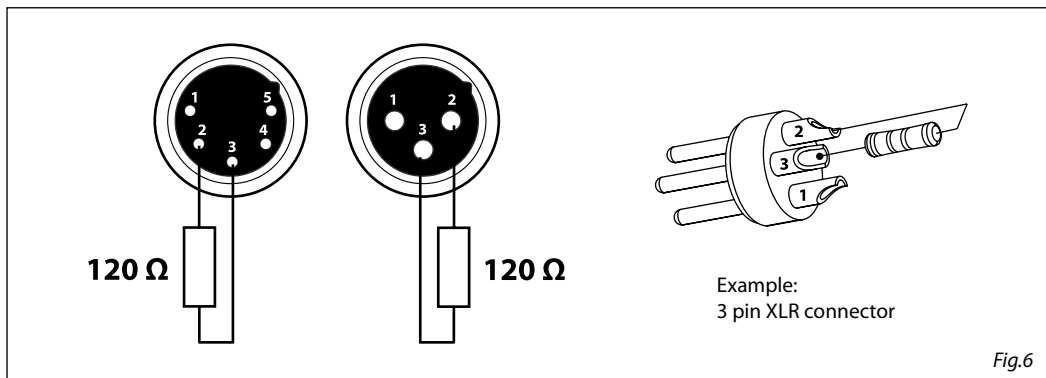
For those connections the use of balanced microphone cable is not recommended because it cannot transmit control DMX data reliably.

- Connect the controller DMX input to the DMX output of the first unit.
- Connect the DMX output to the DMX input of the following unit. Connect again the output to the input of the following unit until all the units are connected in chain.
- When the signal cable has to run longer distance is recommended to insert a DMX termination on the last unit.

### 3.11 CONSTRUCTION OF THE DMX TERMINATION

The termination avoids the risk of DMX 512 signals being reflected back along the cable when they reach the end of the line: under certain conditions and with certain cable lengths, this could cause them to cancel the original signals.

The termination is prepared by soldering a  $120\Omega$   $1/4W$  resistor between pins 2 and 3 of the 5-pin male XLR connector, as shown in figure.



## 3.12 DMX CONTROL

MODE 6 Ch	FUNCTION	DMX Value
1	<b>RED</b> 0~100%	000 - 255
2	<b>GREEN</b> 0~100%	000 - 255
3	<b>BLUE</b> 0~100%	000 - 255
4	<b>AMBER</b> 0~100%	000 - 255
5	<b>WHITE</b> 0~100%	000 - 255
6	<b>PURPLE</b> 0~100%	000 - 255

MODE 8 Ch	FUNCTION	DMX Value
1	<b>DIMMER</b> 0~100%	000 - 255
2	<b>RED</b> 0~100%	000 - 255
3	<b>GREEN</b> 0~100%	000 - 255
4	<b>BLUE</b> 0~100%	000 - 255
5	<b>AMBER</b> 0~100%	000 - 255
6	<b>WHITE</b> 0~100%	000 - 255
7	<b>PURPLE</b> 0~100%	000 - 255
8	<b>STROBE</b> No function Strobe Slow to Fast	000 - 010 011 - 255

MODE 12 Ch	FUNCTION	DMX Value
1	<b>DIMMER</b> 0~100%	000 - 255
2	<b>RED</b> 0~100%	000 - 255
3	<b>GREEN</b> 0~100%	000 - 255
4	<b>BLUE</b> 0~100%	000 - 255
5	<b>AMBER</b> 0~100%	000 - 255
6	<b>WHITE</b> 0~100%	000 - 255
7	<b>PURPLE</b> 0~100%	000 - 255
8	<b>STROBE</b> No function Strobe Slow to Fast	000 - 010 011 - 255
9	<b>COLOR MACRO + WHITE BALANCE</b> No Function R: 100% / G: 0-100% / B: 0% R: 100-0% / G: 100% / B: 0% R: 0% / G: 100% / B: 0-100% R: 0% / G: 100-0% / B: 100% R: 0-100% / G: 0% / B: 100% R: 100% / G: 0% / B: 100-0% R: 100% / G: 0-100% / B: 0-100% R: 100-0% / G: 100-0% / B: 100% R: 100% / G: 100% / B: 100% / W: 100% Color temperature 1 Color temperature 2 Color temperature 3 Color temperature 4 Color temperature 5 Color temperature 6 Color temperature 7 Color temperature 8 Color temperature 9 Color temperature 10 Color temperature 11	000 - 010 011 - 030 031 - 050 051 - 070 071 - 090 091 - 110 111 - 130 131 - 150 151 - 170 171 - 200 201 - 205 206 - 210 211 - 215 216 - 220 221 - 225 226 - 230 231 - 235 236 - 240 241 - 245 246 - 250 251 - 255
10	<b>AUTO PROGRAMS</b> No Function Auto program 1	000 - 010 011 - 060

<b>MODE</b> <b>12 Ch</b>	<b>FUNCTION</b>	<b>DMX</b> <b>Value</b>
10	Auto programs 2 Auto programs 3 Auto programs 4 Auto programs 0 (Auto 1-4)	061 - 120 121 - 180 181 - 240 241 - 255
11	<b>AUTO SPEED</b> Auto speed slow to fast	000 - 255
12	<b>DIMMER SPEED</b> Preset dimmer speed from display menu Dimmer speed mode off Dimmer speed mode1 (fast speed) Dimmer speed mode2 (middle speed) Dimmer speed mode3 (slow speed)	000 - 051 052 - 101 102 - 152 153 - 203 204 - 255

<b>MODE</b> <b>3 Ch</b>	<b>FUNCTION</b>	<b>DMX</b> <b>Value</b>
1	<b>HUE</b>	000 - 255
2	<b>SATURATION</b>	000 - 255
3	<b>VALUE (BRIGHTNESS)</b>	000 - 255

<b>MODE</b> <b>3 Ch</b>	<b>FUNCTION</b>	<b>DMX</b> <b>Value</b>
1	<b>HUE</b>	000 - 255
2	<b>SATURATION</b>	000 - 255
3	<b>INTENSITY</b>	000 - 255

### 3.13 FIXTURE SETTINGS

It is possible to change the parameter value in the following way:

#### Dimmer

- Enter in Dimmer mode to select specific dimming curve, press the button MENU so many times until shows **[DIM MODE]**, and press the button ENTER to confirm.
- Press the button UP/DOWN to select **[Off - DIM1 - DIM2 - DIM3]**.
- Press ENTER button to store.
- Press the MENU button to go back or to meet the waiting time to exit the setup menu.

#### BackLite

- To activate Backlight display press the button MENU so many times until shows **[BACKLITE]**, and press the button ENTER to confirm.
- Press the button UP/DOWN to select **[On - 10S - 20S - 30S]**.
- Press ENTER button to confirm the selection.
- Press the MENU button to go back or to meet the waiting time to exit from the setup menu automatically.

### 3.14 FIXTURE INFORMATION

#### Auto Test

Allow checking the proper functioning of the unit. Start the automatic test in the following way:

- Press the button MENU so many times until shows **[INFO]**, then press the ENTER button to confirm.
- Using the button UP/DOWN to select **[AUTO TEST]**.
- To confirm and start the automatic test press the ENTER button.

#### FixHours

Show the fixture working hours.

- Press the button MENU so many times until shows **[INFO]**. Press the button ENTER to confirm
- Using the button UP/DOWN to select **[FIXHOURS]**, then press the button ENTER to confirm
- Then the display will show the working hours.
- Press the MENU button to go back or to meet the waiting time to exit from the setup menu automatically

#### Version

Show the fixture firmware version.

- Press the button MENU so many times until shows **[INFO]**
- Select through the button UP/DOWN the **[VERSION]** menu voice.
- The display will show the firmware data.
- Press the MENU button to go back or to meet the waiting time to exit from the setup menu automatically.

#### Temp

Show the temperature unit.

- Press the button MENU so many times until shows **[TEMP]**

### 3.15 WHITE CALIBRATION

Enter the White balance to adjust the RGB parameter to make different whites.

- Press the button MENU so many times until shows **[WHITE BALANCE]**, and press the button ENTER to confirm.
- Select red, green or blue (**R - G - B**), through the buttons UP/DOWN.
- Press MENU button to confirm.
- Set the value (**125-255**), through the buttons UP/DOWN.
- Press the MENU button to go back or to meet the waiting time to exit from the setup menu automatically.

## - 4 - MAINTENANCE

### 4.1 MAINTENANCE AND CLEANING THE UNIT

- Make sure the area below the installation place is free from unwanted persons during setup.
- Switch off the unit, unplug the main cable and wait until the unit has cooled down.
- All screws used for installing the device and any of its parts should be tightly fastened and should not be corroded.
- Housings, fixations and installation spots (ceiling, trusses, suspensions) should be totally free from any deformation.
- The main cables must be in impeccable condition and should be replaced immediately even when a small problem is detected.
- It is recommended to clean the front at regular intervals, from impurities caused by dust, smoke, or other particles to ensure that the light is radiated at maximum brightness. For cleaning, disconnect the main plug from the socket. Use a soft, clean cloth moistened with a mild detergent. Then carefully wipe the part dry. For cleaning other housing parts use only a soft, clean cloth. Never use a liquid, it might penetrate the unit and cause damage to it.

### 4.2 FUSE REPLACEMENT

1. Remove the safety cap by a screwdriver.
2. Replace the blown fuse with a fuse of the exact same type and rating (T2A-250V).
3. Install the safety cap, and reconnect power.



Fig.7

### 4.3 TROUBLESHOOTING

Problems	Possible causes	Checks and remedies
Fixture does not light up	<ul style="list-style-type: none"> <li>• No mains supply</li> <li>• Dimmer fader set to 0</li> <li>• All color faders set to 0</li> <li>• Faulty LED</li> <li>• Faulty LED board</li> </ul>	<ul style="list-style-type: none"> <li>• Check the power supply voltage</li> <li>• Increase the value of the dimmer channels</li> <li>• Increase the value of the color channels</li> <li>• Replace the LED board</li> <li>• Replace the LED board</li> </ul>
General low light intensity	<ul style="list-style-type: none"> <li>• Dirty lens assembly</li> <li>• Misaligned lens assembly</li> </ul>	<ul style="list-style-type: none"> <li>• Clean the fixture regularly</li> <li>• Install lens assembly properly</li> </ul>
Fixture does not power up	<ul style="list-style-type: none"> <li>• No power</li> <li>• Loose or damaged power cord</li> <li>• Faulty internal power supply</li> </ul>	<ul style="list-style-type: none"> <li>• Check for power on power outlet</li> <li>• Check power cord</li> <li>• Replace internal power supply</li> </ul>
Fixture does not respond to DMX	<ul style="list-style-type: none"> <li>• Wrong DMX addressing</li> <li>• Damaged DMX cables</li> <li>• Bouncing signals</li> </ul>	<ul style="list-style-type: none"> <li>• Check control panel and unit addressing</li> <li>• Check DMX cables</li> <li>• Install terminator as suggested</li> </ul>

Contact an authorized service center in case of technical problems or not reported in the table can not be resolved by the procedure given in the table.



**Il prodotto è coperto da garanzia in base alle vigenti normative. Sul sito [www.musiclights.it](http://www.musiclights.it) è possibile consultare il testo integrale delle "Condizioni Generali di Garanzia".**

#### **Estratto dalle**

#### **Condizioni Generali di Garanzia**

- *Si prega, dopo l'acquisto, di procedere alla registrazione del prodotto sul sito [www.musiclights.it](http://www.musiclights.it). In alternativa il prodotto può essere registrato compilando e inviando il modulo riportato sul retro.*
- *Sono esclusi i guasti causati da imperizia e da uso non appropriato dell'apparecchio.*
- *La garanzia non ha più alcun effetto qualora l'apparecchio sia stato manomesso.*
- *La garanzia non prevede la sostituzione dell'apparecchio.*
- *Sono escluse dalla garanzia le parti esterne, le lampade, le manopole, gli interruttori e le parti asportabili.*
- *Le spese di trasporto e i rischi conseguenti sono a carico del possessore dell'apparecchio.*
- *A tutti gli effetti la validità della garanzia è avallata unicamente dalla presentazione del certificato di garanzia.*

**The guarantee covers the unit in compliance with existing regulations. You can find the full version of the "General Guarantee Conditions" on our web site [www.musiclights.it](http://www.musiclights.it).**

#### **Abstract**

#### **General Guarantee Conditions**

- Please remember to register the piece of equipment soon after you purchase it, logging on [www.musiclights.it](http://www.musiclights.it). The product can be also registered filling in and sending the form available on your guarantee certificate.
- Defects caused by inexperience and incorrect handling of the equipment are excluded.
- The guarantee will no longer be effective if the equipment has been tampered.
- The guarantee makes no provision for the replacement of the equipment.
- External parts, lamps, handles, switches and removable parts are not included in the guarantee.
- Transport costs and subsequent risks are responsibility of the owner of the equipment.
- For all purposes, the validity of the guarantee is endorsed solely on presentation of the guarantee certificate.

# **Music & LIGHTS®**

## **CERTIFICATO DI GARANZIA GUARANTEE CERTIFICATE**

Spett.le  
**Music&Lights S.r.l.**  
Via Appia Km 136.200  
04020 Itri (LT) Italy

Place Stamp Here  
Affrancare

MODEL / MODELLO

SERIAL N° / SERIE N°

Purchased by / Acquistato da

SURNAME / COGNOME

NAME / NOME

ADDRESS / VIA

N.

CITY / CITTÀ

ZIP CODE / C.A.P.

PROV.

Dealer's stamp  
and signature

Timbro e firma  
del Rivenditore

Purchasing date

Data acquisto

FORM TO BE FILLED IN AND MAILED / CEDOLA DA COMPILARE E SPEDIRE

MODEL / MODELLO

SERIAL N° / SERIE N°

Purchased by / Acquistato da

SURNAME / COGNOME

NAME / NOME

ADDRESS / VIA

N.

CITY / CITTÀ

ZIP CODE / C.A.P.

PROV.

Dealer's stamp  
and signature

Timbro e firma  
del Rivenditore

Purchasing date

Data acquisto

FORM TO BE FILLED IN AND KEPT / CEDOLA DA COMPILARE E CONSERVARE



**MUSIC & LIGHTS S.r.l.**

---

Via Appia, km 136,200 - 04020 Itri (LT) - ITALY  
Phone +39 0771 72190 - Fax +39 0771 721955

[www.musiclights.it](http://www.musiclights.it) - email: [info@musiclights.it](mailto:info@musiclights.it)

ISO 9001:2008 Certified Company

**PROLIGHTS** è un brand di proprietà della Music & Lights S.r.l.

**PROLIGHTS** is a brand of Music & Lights S.r.l. company.

**PROLIGHTS** is a brand of Music & Lights S.r.l.

