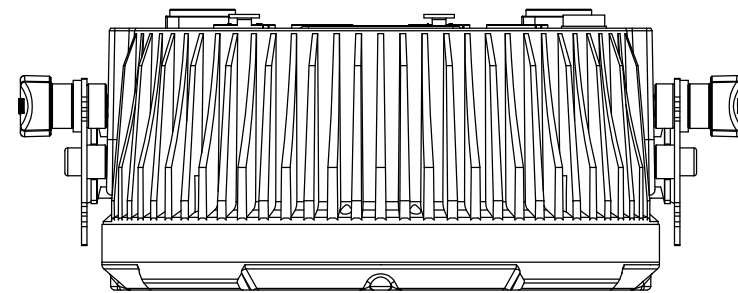
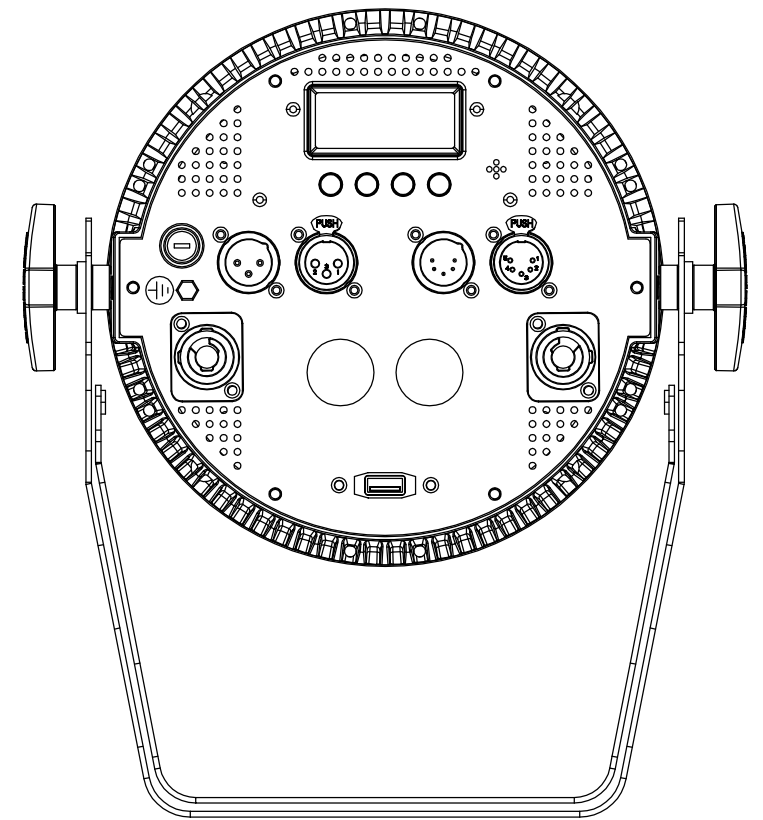
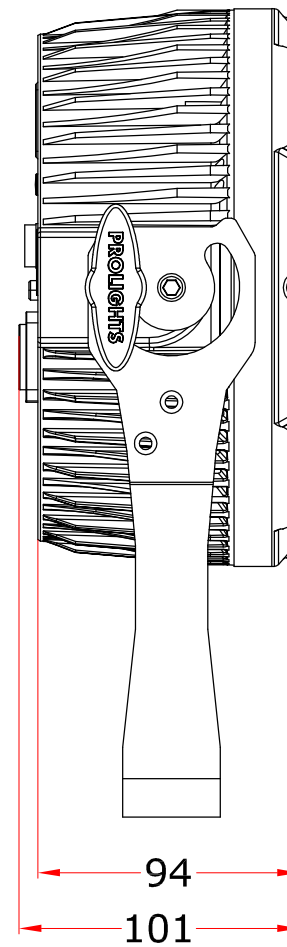
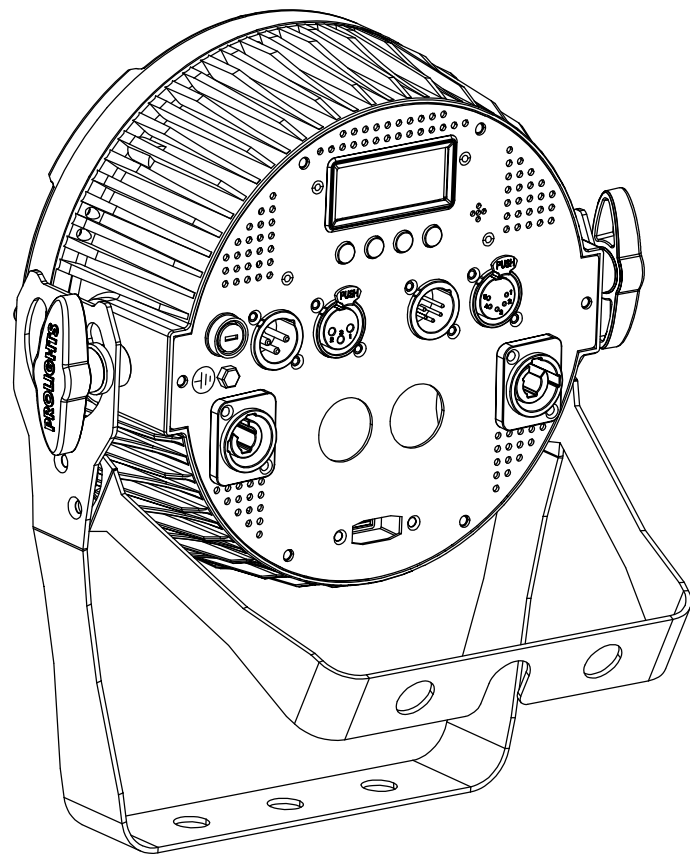
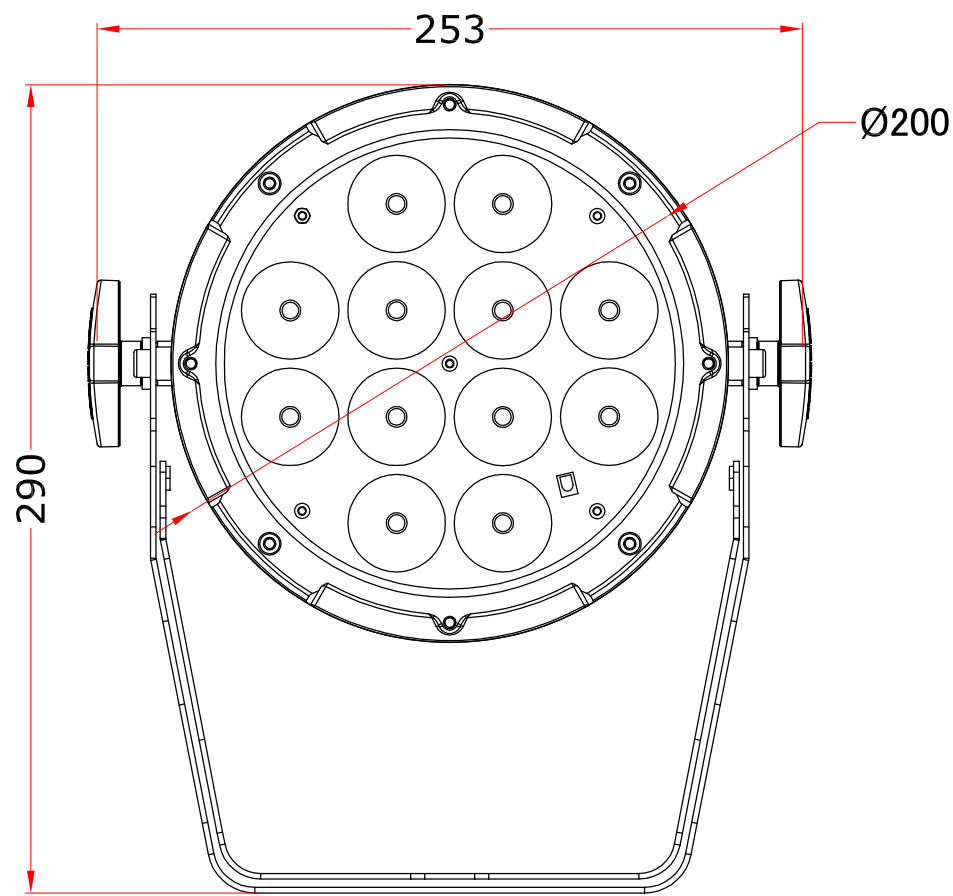
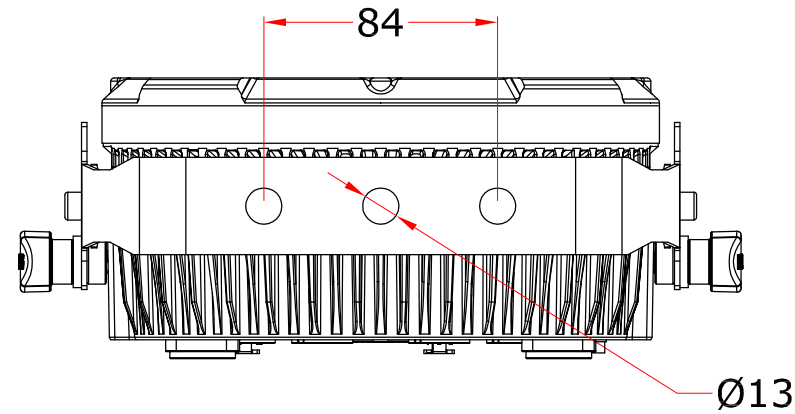
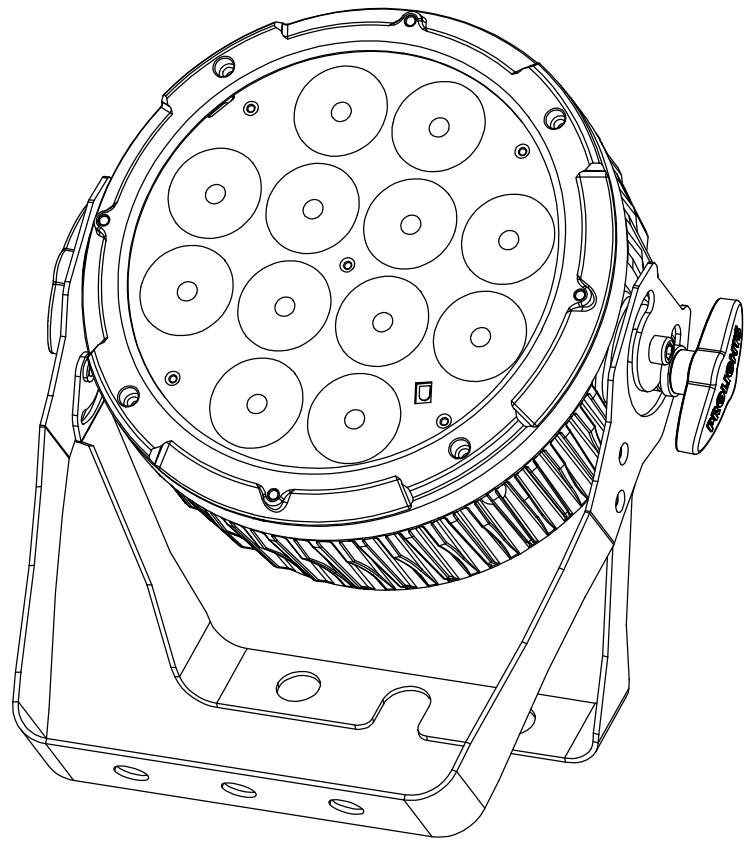


All dimensions are in mm  
Le misure sono espresse in mm



<b>TRIBE</b>		Drawing number Disegno numero	
Title Titolo LUMIPAR12UQP05,LUMIPAR12UAW5		Draw description Descrizione disegno	
Date Date 18-09-2017	Revision N° Versione N° 001	Sheet Foglio 01	of di 01
		Checked Controllato	
Duplication of this drawing, either full or in part, is strictly prohibited without prior written authorization of Music&Lights Questo disegno non può essere copiato, riprodotto, mostrato a terzi senza autorizzazione della Music&Lights			