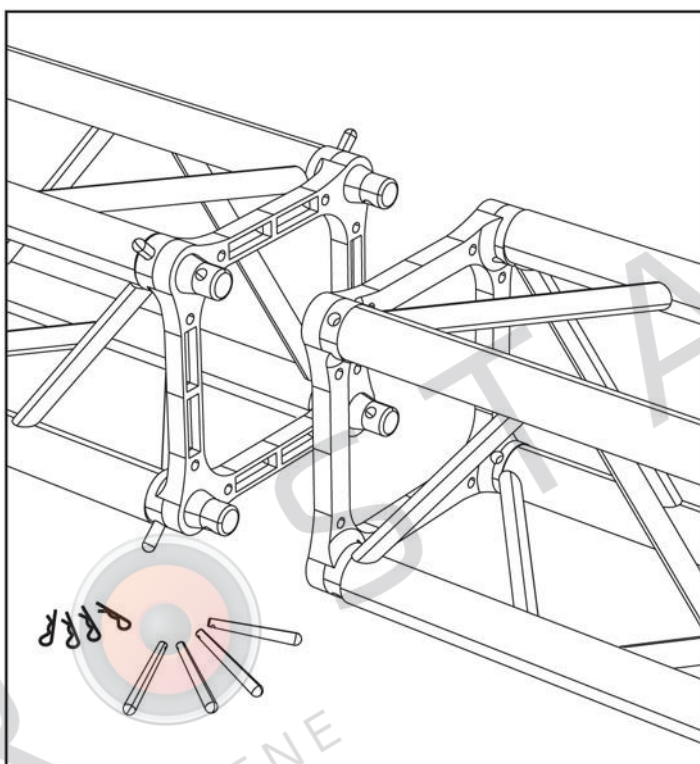


## TILKOBLING AV TRUSS KONSTRUKSJON



Bildet er kun ment for illustrasjon

## MONTERINGSHÅNDBOK

## INNHOLD

Premiss	3
Klargjøring	3
Montering med hurtigtilkoblingsystem	5
Vedlikehold	6
Kontakter	6

**PRO** **STAGE**  
LYD | LYS | SCENE

**PROTRUSS** er et merke som eies av Music & Lights srl

## PREMISS

Takk for at du valgte et PROTRUSS-produkt.

Denne monteringshåndboken er ment å illustrere de fem trinnene for rett montering og implementering av de ulike modellene og elementene av trusser.

## KLARGJØRING

For å skjøte to trusser er det mulig å bruke hurtigtilkoblingsystem laget av tapper, koniske stifter og elastiske stifter. Følgende er koder for de ulike tilkoblingssettene:



For hver type truss er et tilkoblingssett knyttet til et tilstrekkelig antall elementer:

Type truss	Hurtigtilkoblingssettkode
TQ52	FCQ5T
HQ40	FCQ5
SQ40	FCQ5
ST40	FCT5
SF40	FCF5
HQ30	FCQ5
SQ30	FCQ5
ST30	FCT5
SF30	FCF5
SU30	FCU5
SQ22	FCQ3
ST22	FCT3
SF22	FCF3
SU22	FCU3
DQ10	FCQ2
ALH32	ALFCF5
ALH34	ALHCQ5
ALSQ30	ALHCQ5
ALSF30	ALFCF5

## MONTERING MED HURTIGTILKOBLINGSSYSTEM

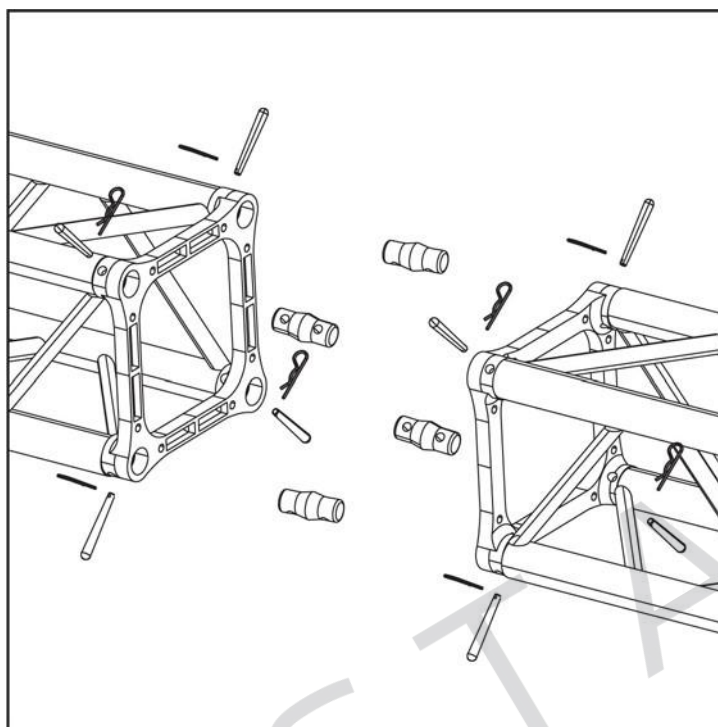


Fig.1

1. I eksempelet som vises, setter du inn tappene i hullene til en av de to flensene som skal kobles til, og sjekk at det "større hullet" av tappene vender mot utsiden av trussen (hullet er konisk), sett deretter inn stiftene inn i de spesielle hullene lateralt på flensen fra utsiden av trussen på innsiden, og dreii punktet til stiftene mot innsiden av trussen.
2. Match den andre flensen med den første og sett inn stiftene i passende hull på siden av flensen som fra den forrige beskrivelsen.
3. Sikre stiftene ved å sette inn saksespilene i hullet på punktene deres.
4. Fest alle stiftene godt, og bank dem med en hammer, for å fjerne klaringen mellom flensene.
5. Sørg for at operasjonen utføres for alle flensene i trussen.

## VEDLIKEHOLD

---

PROTRUSS-fagverk krever ikke spesielt vedlikehold hvis det brukes og lagres ordentlig. Men det er anbefalt å sjekke integriteten til trussene før de monteres og kontrollere statusen på tilkoblingssettene. Ta vare på erstatningen deres i tilfelle overdreven forringelse.

## KONTAKTER

---

Ta gjerne kontakt med den tekniske avdelingen for informasjon du måtte trenge.

### **MUSIC&LIGHTS S.r.l.**

Via A. Olivetti snc - SR 630 Formia-Cassino

Km 25,900 - 04026 Z.I. Minturno (LT) Italia

Tlf.+39 077172190 - Faks +39 0771721955

[www.musiclights.it](http://www.musiclights.it) - [info@musiclights.it](mailto:info@musiclights.it)

SEDE LEGALE: Via Appia km 136,200

04020 Itri (LT) - Italia