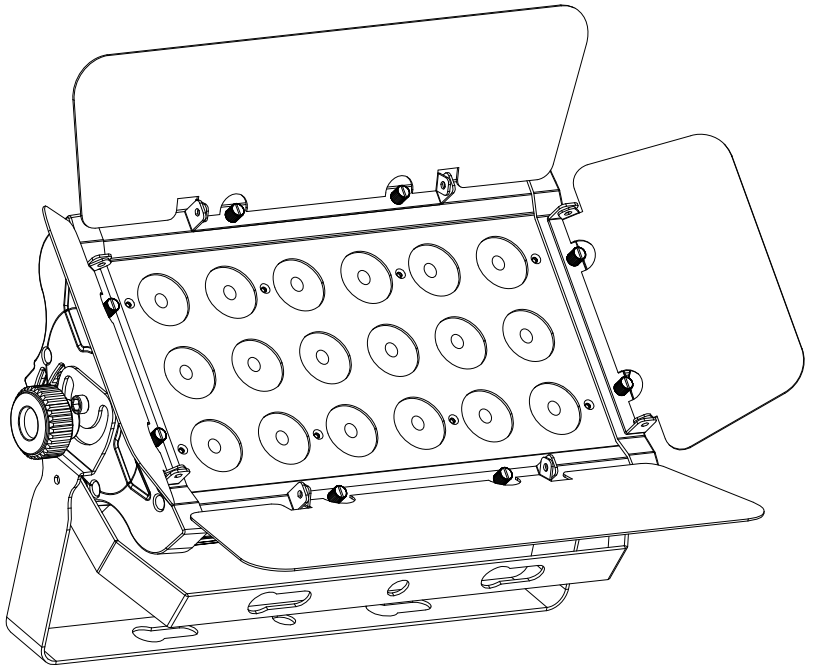


# UVPANEL 18

WOOD-LIGHT LED PANEL



MANUALE UTENTE  
USER MANUAL

Music & Lights S.r.l. si riserva ogni diritto di elaborazione in qualsiasi forma delle presenti istruzioni per l'uso.  
La riproduzione - anche parziale - per propri scopi commerciali è vietata.

Al fine di migliorare la qualità dei prodotti, la Music&Lights S.r.l. si riserva la facoltà di modificare, in qualunque momento e senza preavviso, le specifiche menzionate nel presente manuale di istruzioni. Tutte le revisioni e gli aggiornamenti sono disponibili nella sezione 'Manuali' sul sito [www.musiclights.it](http://www.musiclights.it)

<b>INDICE</b>	<b>Sicurezza</b>	
	Avvertenze generali .....	4
	Attenzioni e precauzioni per l'installazione .....	4
	Informazioni generali .....	5
	<b>1 Introduzione</b>	
	1.1 Descrizione .....	6
	1.2 Specifiche tecniche .....	6
	1.3 Elementi di comando e di collegamento .....	7
	<b>2 Installazione</b>	
	2.1 Montaggio .....	8
	<b>3 Funzioni e impostazioni</b>	
	3.1 Funzionamento .....	9
	3.2 Impostazione base .....	9
	3.3 Struttura menu .....	10
	3.4 Modalità automatica .....	10
	3.5 Modalità musicale .....	11
	3.6 Modalità manuale .....	11
	3.7 Funzione dimmer .....	11
	3.8 Modalità master/slave .....	11
	3.9 Collegamento .....	11
	3.10 Modalità DMX .....	11
	3.11 Indirizzamento DMX .....	12
	3.12 Collegamenti della linea DMX .....	13
	3.13 Costruzione del terminatore DMX .....	13
	3.14 Canali DMX .....	14
	<b>4 Manutenzione</b>	
	4.1 Manutenzione e pulizia del sistema ottico .....	15
	4.2 Sostituzione fusibile .....	15
	4.3 Risoluzione dei problemi .....	16
	<b>Certificato di garanzia</b>	

---

**Contenuto dell'imballo:**

- UVPANEL18
  - Cavo di alimentazione
  - Staffa di fissaggio
  - Bandiera paraluce regolabile
  - Manuale utente
-




**ATTENZIONE!** Prima di effettuare qualsiasi operazione con l'unità, leggere con attenzione questo manuale e conservarlo accuratamente per riferimenti futuri. Contiene informazioni importanti riguardo l'installazione, l'uso e la manutenzione dell'unità.



## SICUREZZA

### Avvertenze generali

- I prodotti a cui questo manuale si riferisce sono conformi alle Direttive della Comunità Europea e pertanto recano la sigla CE.
- Il dispositivo funziona con pericolosa tensione di rete 230V~. Non intervenire mai al suo interno al di fuori delle operazioni descritte nel presente manuale; esiste il pericolo di una scarica elettrica.
- È obbligatorio effettuare il collegamento ad un impianto di alimentazione dotato di un'efficiente messa a terra (apparecchio di Classe I secondo norma EN 60598-1). Si raccomanda, inoltre, di proteggere le linee di alimentazione delle unità dai contatti indiretti e/o cortocircuiti verso massa tramite l'uso di interruptori differenziali opportunamente dimensionati.
- Le operazioni di collegamento alla rete di distribuzione dell'energia elettrica devono essere effettuate da un installatore elettrico qualificato. Verificare che frequenza e tensione della rete corrispondono alla frequenza ed alla tensione per cui l'unità è predisposta, indicate sulla targhetta dei dati elettrici.
- L'unità non per uso domestico, solo per uso professionale.
- Evitare di utilizzare l'unità:
  - in luoghi soggetti a vibrazioni, o a possibili urti;
  - in luoghi a temperatura superiore ai 40°C.
- Evitare che nell'unità penetrino liquidi infiammabili, acqua o oggetti metallici.
- Non smontare e non apportare modifiche all'unità.
- Tutti gli interventi devono essere sempre e solo effettuati da personale tecnico qualificato. Rivolgersi al più vicino centro di assistenza tecnica autorizzato.
- Se si desidera eliminare il dispositivo definitivamente, consegnarlo  per lo smaltimento ad un'istituzione locale per il riciclaggio.

### Attenzioni e precauzioni per l'installazione

- Se il dispositivo dovesse trovarsi ad operare in condizioni differenti da quelle descritte nel presente manuale, potrebbero verificarsi dei danni; in tal caso la garanzia verrebbe a decadere. Inoltre, ogni altra operazione potrebbe provocare cortocircuiti, incendi, scosse elettriche, rotture etc.
- Prima di iniziare qualsiasi operazione di manutenzione o pulizia sull'unità togliere la tensione dalla rete di alimentazione.
- È assolutamente necessario proteggere l'unità per mezzo di una fune di sicurezza. Nell'eseguire qualsiasi intervento attenersi scrupolosamente a tutte le normative (in materia di sicurezza) vigenti nel paese di utilizzo.
- Installare l'unità in un luogo ben ventilato.
- Mantenere i materiali infiammabili ad una distanza di sicurezza dall'unità.
- I filtri, le lenti o gli schermi ultravioletti se danneggiati possono limitare la loro efficienza.
- I LED devono essere sostituiti se danneggiati o termicamente deformati.
- Non guardare direttamente il fascio luminoso. Tenete presente che i veloci cambi di luce possono provocare attacchi d'epilessia presso persone fotosensibili o epilettiche.
- Non toccare l'alloggiamento del prodotto quando è in funzione perché potrebbe essere molto caldo.

## INFORMAZIONI GENERALI

### Spedizioni e reclami

Le merci sono vendute “franco nostra sede” e viaggiano sempre a rischio e pericolo del distributore/cliente. Eventuali avarie e danni dovranno essere contestati al vettore. Ogni reclamo per imballi manomessi dovrà essere inoltrato entro 8 giorni dal ricevimento della merce.

### Garanzie e resi

Il prodotto è coperto da garanzia in base alle vigenti normative. Sul sito [www.musiclights.it](http://www.musiclights.it) è possibile consultare il testo integrale delle “Condizioni Generali di Garanzia”. Si prega, dopo l’acquisto, di procedere alla registrazione del prodotto sul sito [www.musiclights.it](http://www.musiclights.it). In alternativa il prodotto può essere registrato compilando e inviando il modulo riportato alla fine del manuale. A tutti gli effetti la validità della garanzia è avallata unicamente dalla presentazione del certificato di garanzia. Music & Lights constata tramite verifica sui resi la difettosità dichiarata, correlata all’appropriato utilizzo, e l’effettiva validità della garanzia; provvede quindi alla riparazione dei prodotti, declinando tuttavia ogni obbligo di risarcimento per danni diretti o indiretti eventualmente derivanti dalla difettosità.

## - 1 - INTRODUZIONE

### 1.1 DESCRIZIONE

UVPANEL 18 è pannello LED UV ad alta potenza con 18 LED 3W, concepita per sostituire i tradizionali proiettori basati su funzionamento con lampada. UVPANEL 18 è un proiettore flessibile ed user-friendly, grazie al controllo in DMX oppure nelle modalità automatiche e master/slave.

### 1.2 SPECIFICHE TECNICHE

#### Sorgente luminosa e ottica

- 18 x 3W UV LED
- Wavelength: 390-400nm
- Angolo di proiezione: 20°
- Durata media diodi LED: >50.000 ore

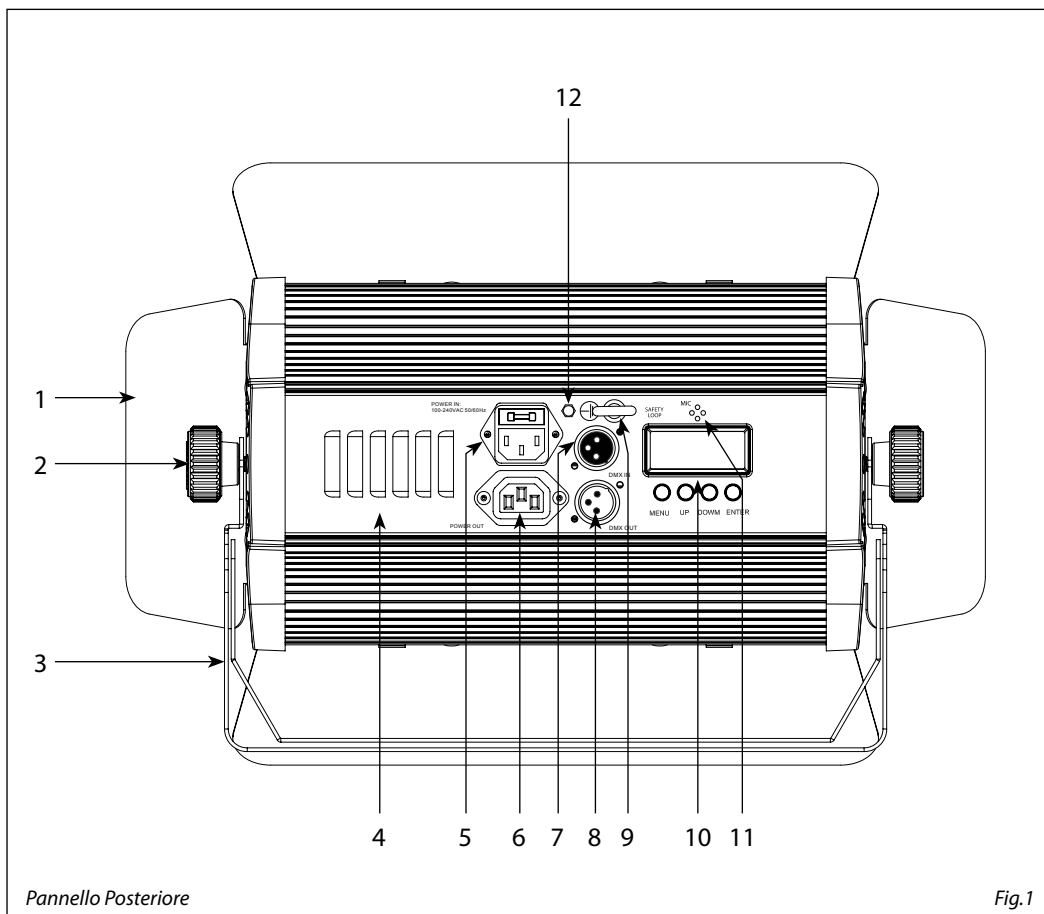
#### Funzionamento ed elettronica

- Pannello di controllo tramite display LED (4 caratteri)
- Diverse configurazioni DMX disponibili (2, 5 canali) per controllo semplificato:
  - 2 canali: Purple, Strobe
  - 5 canali: Purple, Strobe, Auto Programs, Auto Speed, Dimmer Mode
- Supporta protocollo DMX512
- Regolazione curva dimmer: 4 configurazioni selezionabili
- Modalità Automatica: programmi automatici preimpostati con regolazione velocità
- Modalità Manuale con possibilità di selezionare livello dimmer e strobo
- Modalità Sound: attivazione musicale tramite microfono interno, controllo sensibilità
- Modalità Master/Slave: per il controllo di più unità collegate in catena
- Passaggio lineare "stepless" dei valori sui canali DMX
- Frequenza dei diodi anti-flicker (400Hz) per videoriprese

#### Corpo e alimentazione

- Corpo in alluminio pressofuso, grado di protezione: IP30
- Silenziosità di funzionamento, proiettore privo di ventole e struttura disegnata per avere una dissipazione a convezione naturale
- Alimentazione: 100-240V 50/60Hz
- Cablaggio IN/OUT alimentazione e segnale attraverso connessioni XLR3p/VDE
- Assorbimento medio: 44,8W
- Peso: 4,1 kg
- Dimensioni (LxAxP): 389x197x187 mm

## 1.3 ELEMENTI DI COMANDO E COLLEGAMENTI



1. BANDIERA PARALUCE regolabile
2. MANOPOLA DI FISSAGGIO per la staffa di montaggio
3. STAFFA DI MONTAGGIO
4. PRESA DI VENTILAZIONE apertura per uscita flusso d'aria da non coprire
5. POWER IN spina da pannello VDE per il collegamento ad una presa di rete (110-240V~/50-60Hz) tramite il cavo direte in dotazione. Vicino alla spina si trova il portafusibile. Sostituire un fusibile difettoso solo con uno dello stesso tipo (T1A/250V)
6. POWER OUT Output alimentazione per connessione di più unità in serie
7. DMX IN (XLR 3 poli):  
1 = massa, 2 = DMX -, 3 = DMX +
8. DMX OUT (XLR 3 poli):  
1 = massa, 2 = DMX -, 3 = DMX +
9. SAFETY EYE per l'aggancio al cavo di sicurezza
10. PANNELLO DI CONTROLLO con display LED, 4 pulsanti per accesso e gestione delle diverse funzioni
11. MICROFONO per il comando tramite musica
12. GND POINT usato per la messa a terra del dispositivo

## - 2 - INSTALLAZIONE

### 2.1 MONTAGGIO

UVPANEL 18 può essere collocato su un piano solido. Inoltre, grazie alle possibilità di fissaggio sulla doppia staffa (fig.2), l'unità può essere montata anche a testa in giù, su una traversa. Per il fissaggio occorrono dei supporti robusti per il montaggio. L'area di collocazione deve avere una stabilità sufficiente e supportare almeno 10 volte il peso dell'unità.

Inoltre assicurarsi di rispettare tutte le avvertenze in materia di sicurezza.

- Fissare il proiettore attraverso l'apposita staffa (1) ad una collocazione idonea.
- È assolutamente necessario assicurare il proiettore contro la caduta utilizzando un cavo di sicurezza: in particolare collegare il cavo in un punto adatto in modo che la caduta del proiettore non possa superare i 20 cm.
- Orientare il proiettore intervenendo, se necessario, sulla manopola della staffa di montaggio (2).

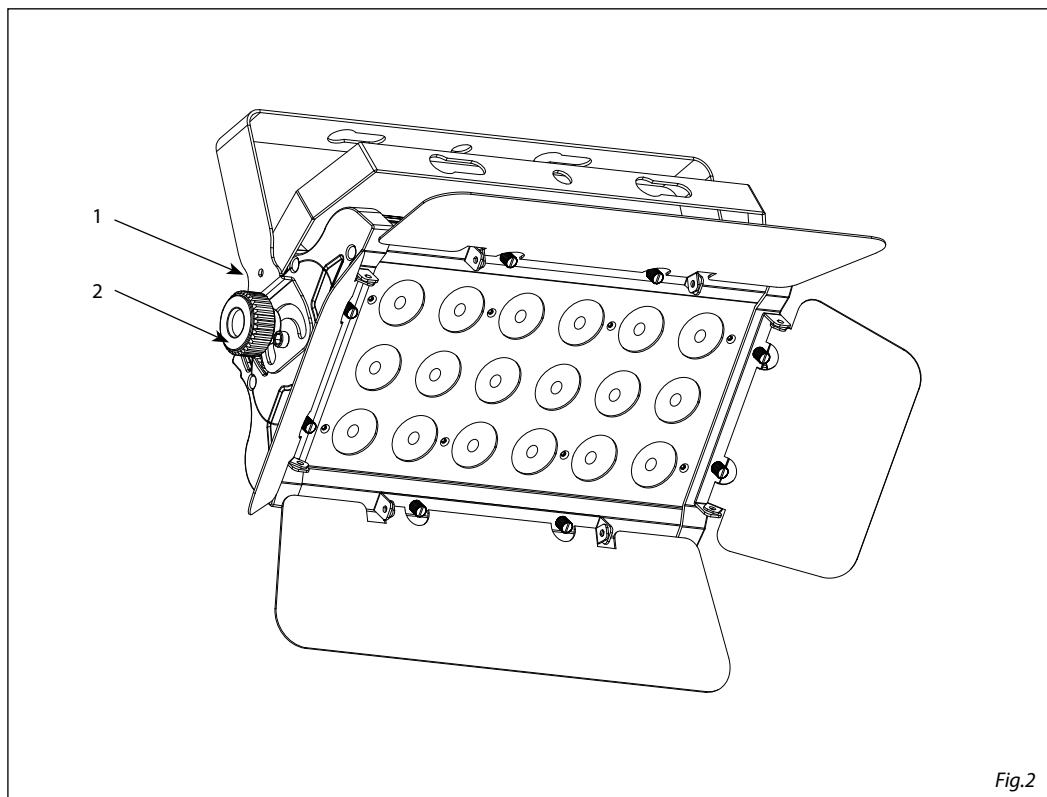


Fig.2



## - 3 - FUNZIONI E IMPOSTAZIONI

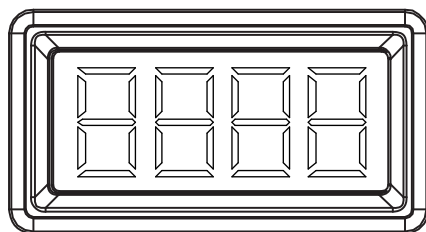
### 3.1 FUNZIONAMENTO

Per accendere l'UVPANEL18, inserire la spina del cavo di alimentazione in una presa di rete (100-240V~/50-60Hz). L'unità può essere comandata da un unità DMX di comando luce oppure svolgere autonomamente il suo programma. Per spegnere l'UVPANEL18, staccare la spina dalla presa di rete.

Per maggiore comodità è consigliabile collegare l'unità con una presa comandata da un interruttore.

### 3.2 IMPOSTAZIONE BASE

L'UVPANEL18 dispone di un display LED e 4 pulsanti per accesso alle funzioni del pannello di controllo (fig.3).



**MENU UP DOWN ENTER**

MENU	UP	DOWN	ENTER
Per scorrere il menu principale o tornare ad una opzione del menu precedente	Per scorrere attraverso le diverse funzioni in ordine discendente o aumentare il valore della funzione stessa	Per scorrere attraverso le diverse funzioni in ordine ascendente o diminuire il valore della funzione stessa	Per entrare nel menu selezionato o confermare il valore attuale della funzione o l'opzione all'interno di un menu

Fig.3 - Funzione dei tasti

### 3.3 STRUTTURA MENU

MENU	
1	2-CH      ⇨ d 1 d512
2	5-CH      ⇨ d 1 d512
3	P--      ⇨ P1 P2 P3
4	S--      ⇨ S 1 ... S100
5	dim      ⇨ OFF dim1 dim2 dim3
6	Snd
7	SenS      ⇨ u 0 ... u100
8	U--      ⇨ d 0 ... d255 S 0 ... S255

### 3.4 MODALITÀ AUTOMATICA

Se alla presa DMX non è presente alcun segnale di comando DMX, l'unità può svolgere il suo programma Show autonomamente:

- Premere il tasto MENU fino a quando sul display non appare **P--**.
- Premere il tasto UP/DOWN per scorrere al programma desiderato **P1 - P3**, e premere il tasto ENTER per confermare la scelta.

L'unità entrerà in modalità automatica mandando in esecuzione il programma selezionato.

NOTA - I programmi **P1 - P3** sono completamente pre-programmati e non possono essere modificati. Nella modalità automatica l'unità è MASTER.

È possibile impostare la velocità di esecuzione dei programmi automatici.

- Premere il tasto MENU fino a quando sul display non appare **S--**.
- Premere il tasto UP/DOWN per impostare il valore della velocità di esecuzione **S1 - S100**, e premere il tasto ENTER per confermare la scelta.

### 3.5 MODALITÀ MUSICALE

- Premere il tasto MENU fino a quando sul display non appare **Snd**, e premere il tasto ENTER per confermare la scelta.
- È possibile regolare la sensibilità del microfono integrato premendo MENU fino a quando sul display non **Sens**.
- Premere il tasto UP/DOWN per impostare il valore desiderato **u0 - u100**, e premere il tasto ENTER per confermare la scelta.

### 3.6 MODALITÀ MANUALE

Per l'impostazione manuale è possibile far riferimento alla seguente guida:

- Premere il tasto MENU fino a quando sul display non appare **U-**, quindi premere il tasto ENTER per confermare la scelta.
- Impostare i valori **d0 - d255** attraverso i tasti UP/DOWN per scegliere il livello del dimmer.
- Premere il tasto ENTER per confermare la scelta.
- Impostare i valori **s0 - s255** attraverso i tasti UP/DOWN per scegliere il livello di strobo.
- Premere il tasto ENTER per confermare la scelta.

### 3.7 FUNZIONE DIMMER

Selezionando la funzione **dim** è possibile entrare nella modalità dimmer. In particolare, quando è impostato su **OFF**, il MASTER DIMMER è lineare. Dim1/2/3 rappresentano invece diversi valori di velocità nella modalità non lineare; **dim1** è il valore più veloce mentre **dim3** il più lento.

NOTA - Le impostazioni di fabbrica sono su **dim3**.

### 3.8 MODALITÀ MASTER/SLAVE

Questa modalità consente di collegare in linea più unità UVPANEL18 senza un controller. La prima sarà impostata come master e le altre come slave.

- Servirsi dei connettori DMX del UVPANEL18 e di un cavo XLR per formare una catena di unità. In certe condizioni e lunghezze si consiglia di effettuare una terminazione come mostrato a pagina 13.
- Sull'unità master selezionare una delle modalità standalone.
- Impostare sulle unità slave la stessa configurazione canali DMX e lo stesso indirizzo.

### 3.9 COLLEGAMENTO

Si possono collegare più unità affinché tutte le unità secondarie abbiano lo stesso effetto luce dell'unità principale (Master).

1. Collegare l'uscita DMX OUT dell'unità principale con l'ingresso DMX IN della prima unità secondaria servendosi di un cavo XLR a 3 poli
2. Collegare l'uscita DMX OUT della prima unità secondaria con l'ingresso DMX IN della seconda unità secondaria ecc.

In certe condizioni e lunghezze si consiglia di effettuare una terminazione come mostrato a pagina 13.

### 3.10 MODALITÀ DMX

L'UVPANEL18 dispone di 2 configurazioni dei canali DMX a cui si può accedere dal pannello di controllo.

- Premere il tasto MENU fino a quando sul display non appare **2CH o 5CH**, quindi premere il tasto ENTER.

Le tabelle a pagina 14 indicano le modalità di funzionamento e i relativi valori DMX. Come interfaccia DMX, l'unità possiede dei contatti XLR a 3 poli.

### 3.11 INDIRIZZAMENTO DMX

Per poter comandare l'UVPANEL18 con un'unità di comando luce, occorre impostare l'indirizzo di start DMX per il primo canale DMX. Se, per esempio, sull'unità di comando è previsto l'indirizzo 33 per comandare la funzione del primo canale DMX, si deve impostare sull'UVPANEL18 l'indirizzo di start 33. Le altre funzioni del pannello saranno assegnate automaticamente agli indirizzi successivi. Segue un esempio con indirizzo 33 di start e una configurazione a 5 canali DMX:

Numero canali DMX	Indirizzo di start (esempio)	Indirizzo DMX occupati	Prossimo indirizzo di start possibile per unità n°1	Prossimo indirizzo di start possibile per unità n°2	Prossimo indirizzo di start possibile per unità n°3
5	33	33-37	38	43	48

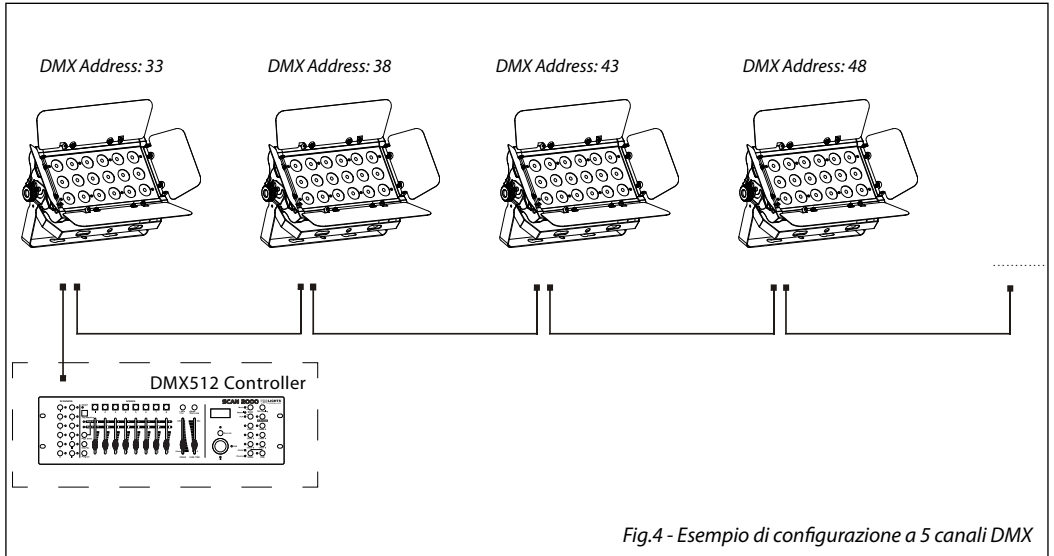
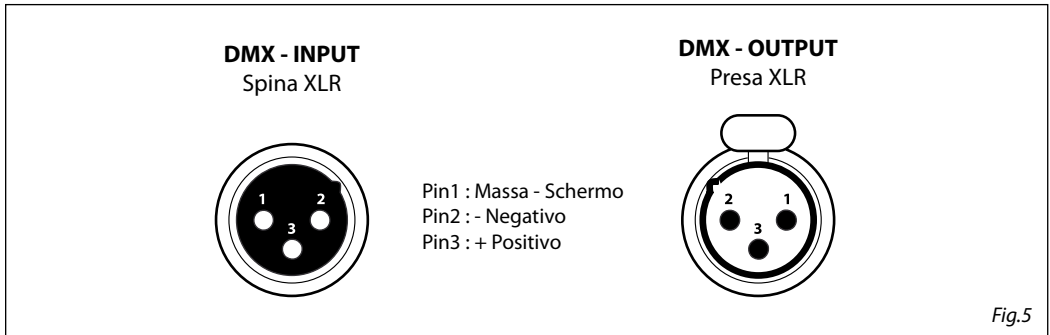


Fig.4 - Esempio di configurazione a 5 canali DMX

### 3.12 COLLEGAMENTI DELLA LINEA DMX

La connessione DMX è realizzata con connettori standard XLR. Utilizzare cavi schermati, 2 poli ritorti, con impedenza 120Ω e bassa capacità.

Per il collegamento fare riferimento allo schema di connessione riportato di seguito:



#### ATTENZIONE

La parte schermata del cavo (calza) non deve mai essere collegata alla terra dell'impianto; ciò comporterebbe malfunzionamenti delle unità e dei controller.

Per passaggi lunghi può essere necessario l'inserimento di un amplificatore DMX.

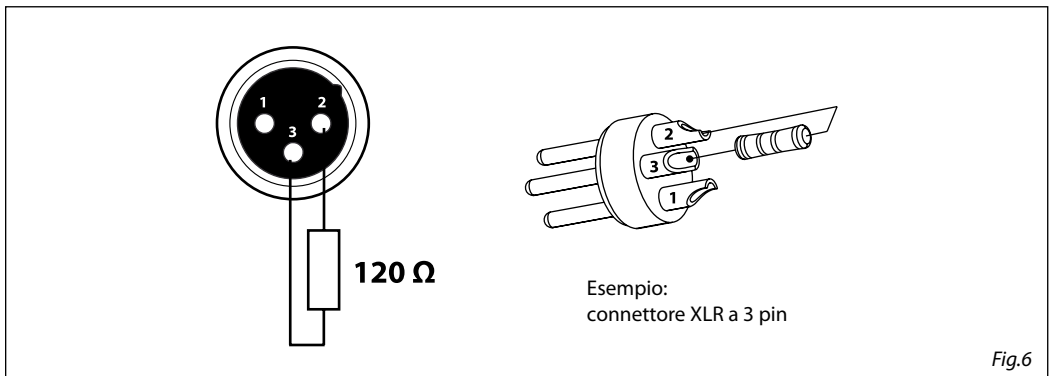
In tal caso, è sconsigliato utilizzare nei collegamenti cavo bilanciato microfonico poiché non è in grado di trasmettere in modo affidabile i dati di controllo DMX.

- Collegare l'uscita DMX del controller con l'ingresso DMX della prima unità;
- Collegare, quindi, l'uscita DMX con l'ingresso DMX della successiva unità; l'uscita di quest'ultima con l'ingresso di quella successiva e via dicendo finché tutte le unità sono collegate formando una catena.
- Per installazioni in cui il cavo di segnale deve percorrere lunghe distanze è consigliato inserire sull'ultima unità una terminazione DMX.

### 3.13 COSTRUZIONE DEL TERMINATORE DMX

La terminazione evita la probabilità che il segnale DMX 512, una volta raggiunta la fine della linea stessa venga riflesso indietro lungo il cavo, provocando, in certe condizioni e lunghezze, la sua sovrapposizione al segnale originale e la sua cancellazione.

La terminazione deve essere effettuata, sull'ultima unità della catena, con connettori XLR a 3 pin, saldando una resistenza di 120Ω (minimo 1/4W) tra i terminali 2 e 3, così come indicato in figura.



## 3.14 CANALI DMX

## 2 CANALI

<b>MODE</b> <b>2 Ch</b>	<b>FUNCTION</b>	<b>DMX</b> <b>Value</b>
1	<b>PURPLE</b> 0 - 100%	000 - 255
2	<b>STROBE</b> No function Strobe Slow to Fast	000 - 007 008 - 255

## 5 CANALI

<b>MODE</b> <b>5 Ch</b>	<b>FUNCTION</b>	<b>DMX</b> <b>Value</b>
1	<b>PURPLE</b> 0 - 100%	000 - 255
2	<b>STROBE</b> No function Strobe Slow to Fast	000 - 007 008 - 255
3	<b>AUTO PROGRAMS</b> No Function Auto Program 1 Auto Program 2 Auto Program 3 Sound Program	000 - 010 011 - 090 091 - 170 171 - 250 251 - 255
4	<b>AUTO SPEED</b> Slow to Fast	000 - 255
5	<b>DIMMER MODE</b> Preset dimmer speed from display menu Dimmer speed mode off Dimmer speed mode1 (fast speed) Dimmer speed mode2 (middle speed) Dimmer speed mode3 (slow speed)	000 - 051 052 - 101 102 - 152 153 - 203 204 - 255

## - 4 - MANUTENZIONE

### 4.1 MANUTENZIONE E PULIZIA DEL SISTEMA OTTICO

- Durante gli interventi, assicurarsi che l'area sotto il luogo di installazione sia libera da personale non qualificato.
- Spegnerne l'unità, scollegare il cavo di alimentazione ed aspettare finché l'unità non si sia raffreddata.
- Tutte le viti utilizzate per l'installazione dell'unità e le sue parti devono essere assicurate saldamente e non devono essere corrose.
- Alloggiamenti, elementi di fissaggio e di installazione (soffitto, truss, sospensioni) devono essere totalmente esenti da qualsiasi deformazione.
- I cavi di alimentazione devono essere in condizione impeccabile e devono essere sostituiti immediatamente nel momento in cui anche un piccolo problema viene rilevato.
- Si dovrebbe procedere, ad intervalli regolari, alla pulizia della parte frontale per asportare polvere, fumo e altre particelle. Solo così, la luce può essere irradiata con la luminosità massima. Per la pulizia usare un panno morbido e un detergente per vetri come si trovano in commercio. Quindi asciugare le parti delicatamente.

### 4.2 SOSTITUZIONE FUSIBILE

1. Assicurarsi di scollegare il cavo di alimentazione del proiettore prima di sostituire un fusibile bruciato con uno dello stesso tipo.
2. Con un cacciavite, rimuovere il portafusibile dalla sua sede e il fusibile bruciato dal suo supporto; sostituire il fusibile con uno identico per tipologia e valore (T1A/250V).
3. Inserire il portafusibile al suo posto e ricollegare l'alimentazione.

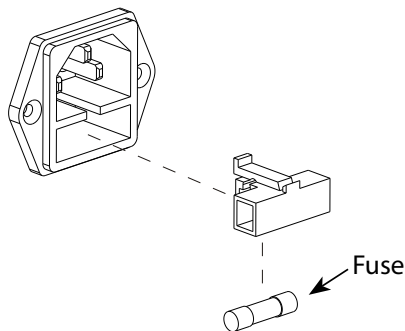


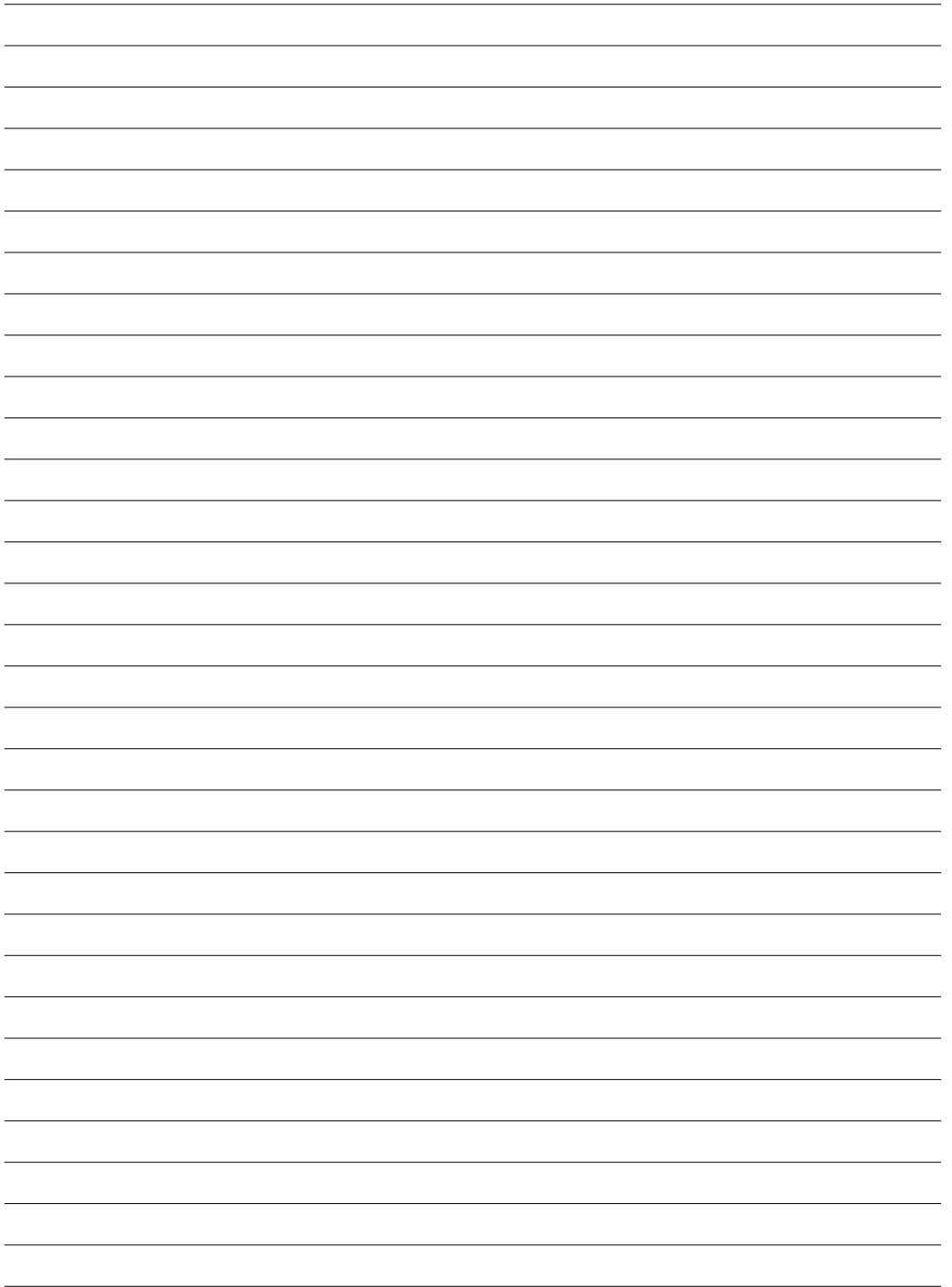
Fig.7

## 4.3 RISOLUZIONE DEI PROBLEMI

Anomalie	Possibili cause	Controlli e rimedi
Il dispositivo non illumina	<ul style="list-style-type: none"> <li>• Mancanza di alimentazione di rete</li> <li>• Dimmer impostato a 0</li> <li>• Tutti i colori impostati a 0</li> <li>• LED difettoso/i</li> <li>• Scheda LED difettosa</li> </ul>	<ul style="list-style-type: none"> <li>• Verificare la presenza della tensione alimentazione</li> <li>• Incrementare i valori del canale dimmer</li> <li>• Incrementare i valori dei canali colori</li> <li>• Sostituire scheda LED</li> <li>• Sostituire scheda LED</li> </ul>
Bassa intensità di luce generale	<ul style="list-style-type: none"> <li>• Lenti sporche</li> </ul>	<ul style="list-style-type: none"> <li>• Pulire il dispositivo regolarmente</li> </ul>
Il dispositivo non è alimentato	<ul style="list-style-type: none"> <li>• Mancanza di alimentazione di rete</li> <li>• Cavo di alimentazione danneggiato</li> <li>• Alimentatore interno difettoso</li> </ul>	<ul style="list-style-type: none"> <li>• Verificare la presenza della tensione alimentazione</li> <li>• Controllare il cavo di alimentazione</li> <li>• Sostituire l'alimentatore interno</li> </ul>
Il dispositivo non risponde al DMX	<ul style="list-style-type: none"> <li>• Indirizzamento DMX errato</li> <li>• Cavo di segnale DMX difettoso</li> <li>• Rimbalzo segnale DMX</li> </ul>	<ul style="list-style-type: none"> <li>• Controllare il pannello di controllo e l'indirizzamento delle unità</li> <li>• Controllare il cavo di segnale DMX</li> <li>• Installare una terminazione DMX come suggerito</li> </ul>

Rivolgersi a un centro di assistenza tecnico autorizzato nel caso in cui il problema non sia riportato in tabella.





All rights reserved by Music & Lights S.r.l. No part of this instruction manual may be reproduced in any form or by any means for any commercial use.

In order to improve the quality of products, Music&Lights S.r.l. reserves the right to modify the characteristics stated in this instruction manual at any time and without prior notice.  
All revisions and updates are available in the 'manuals' section on site [www.musiclights.it](http://www.musiclights.it)

**TABLE OF CONTENTS****Safety**

General instructions .....	2
Warnings and installation precautions .....	2
General information .....	3

**1 Introduction**

1.1 Description .....	4
1.2 Technical specifications .....	4
1.3 Operating elements and connections .....	5

**2 Installation**

2.1 Mounting .....	6
--------------------	---

**3 Functions and settings**

3.1 Operation .....	7
3.2 Basic .....	7
3.3 Menu structure .....	8
3.4 Auto mode .....	8
3.5 Sound mode .....	9
3.6 Manual mode .....	9
3.7 Dimmer function .....	9
3.8 Master/slave mode .....	9
3.9 Linking .....	9
3.10 DMX mode .....	9
3.11 DMX addressing .....	9
3.12 Connection of the DMX line .....	11
3.13 Construction of the DMX termination .....	11
3.14 DMX control .....	12

**4 Maintenance**

4.1 Maintenance and cleaning the unit .....	13
4.2 Fuse replacement .....	13
4.3 Trouble shooting .....	14

**Warranty****Packing content**

- UVPANEL18
- Power cable
- Mount bracket
- 4 flags adjustable and removable
- User manual




**WARNING!** Before carrying out any operations with the unit, carefully read this instruction manual and keep it with care for future reference. It contains important information about the installation, usage and maintenance of the unit.



## SAFETY

### General instruction

- The products referred to in this manual conform to the European Community Directives and are therefore marked with **CE**.
- The unit is supplied with hazardous network voltage (230V~). Leave servicing to skilled personnel only. Never make any modifications on the unit not described in this instruction manual, otherwise you will risk an electric shock.
- Connection must be made to a power supply system fitted with efficient earthing (Class I appliance according to standard EN 60598-1). It is, moreover, recommended to protect the supply lines of the units from indirect contact and/or shorting to earth by using appropriately sized residual current devices.
- The connection to the main network of electric distribution must be carried out by a qualified electrical installer. Check that the main frequency and voltage correspond to those for which the unit is designed as given on the electrical data label.
- This unit is not for home use, only professional applications.
- Never use the fixture under the following conditions:
  - in places subject to vibrations or bumps;
  - in places with a temperature of over 45 °C.
- Make certain that no inflammable liquids, water or metal objects enter the fixture.
- Do not dismantle or modify the fixture.
- All work must always be carried out by qualified technical personnel. Contact the nearest sales point for an inspection or contact the manufacturer directly.
- If the unit is to be put out of operation definitively, take it to a local recycling plant for a disposal which is not harmful to the environment. 

### Warnings and installation precautions

- If this device will be operated in any way different to the one described in this manual, it may suffer damage and the guarantee becomes void. Furthermore, any other operation may lead to dangers like short circuit, burns, electric shock, etc.
- Before starting any maintenance work or cleaning the projector, cut off power from the main supply.
- Always additionally secure the projector with the safety rope. When carrying out any work, always comply scrupulously with all the regulations (particularly regarding safety) currently in force in the country in which the fixture's being used.
- Install the fixture in a well ventilated place.
- Keep any inflammable material at a safe distance from the fixture.
- Shields, lenses or ultraviolet screens shall be changed if they have become damaged to such an extent that their effectiveness is impaired.
- The lamp (LED) shall be changed if it has become damaged or thermally deformed.
- Never look directly at the light beam. Please note that fast changes in lighting, e. g. flashing light, may trigger epileptic seizures in photosensitive persons or persons with epilepsy.
- Do not touch the product's housing when operating because it may be very hot.

## GENERAL INFORMATION

### Shipments and claims

The goods are sold "ex works" and always travel at the risk and danger of the distributor. Eventual damage will have to be claimed to the freight forwarder. Any claim for broken packs will have to be forwarded within 8 days from the reception of the goods.

### Warranty and returns

The guarantee covers the fixture in compliance with existing regulations. You can find the full version of the "General Guarantee Conditions" on our web site [www.musiclights.it](http://www.musiclights.it). Please remember to register the piece of equipment soon after you purchase it, logging on [www.musiclights.it](http://www.musiclights.it). The product can be also registered filling in and sending the form available on your guarantee certificate. For all purposes, the validity of the guarantee is endorsed solely on presentation of the guarantee certificate. Music & Lights will verify the validity of the claim through examination of the defect in relation to proper use and the actual validity of the guarantee. Music & Lights will eventually provide replacement or repair of the products declining, however, any obligation of compensation for direct or indirect damage resulting from faultiness.

## - 1 - INTRODUCTION

### 1.1 DESCRIPTION

UVPANEL 18 is an high-power UV LED batten equipped with 18 LEDs of 3W each, conceived to replace the traditional fixtures based on UV lamps. UVPANEL 18 is a flexible and user friendly projector, controllable in DMX or through the AUTO and master/slave modes.

### 1.2 TECHNICAL SPECIFICATIONS

#### Light source and optics

- 18 x 3W UV LED
- Wavelength: 390-400nm
- Beam angle: 20°
- LEDs average life span: >50'000h

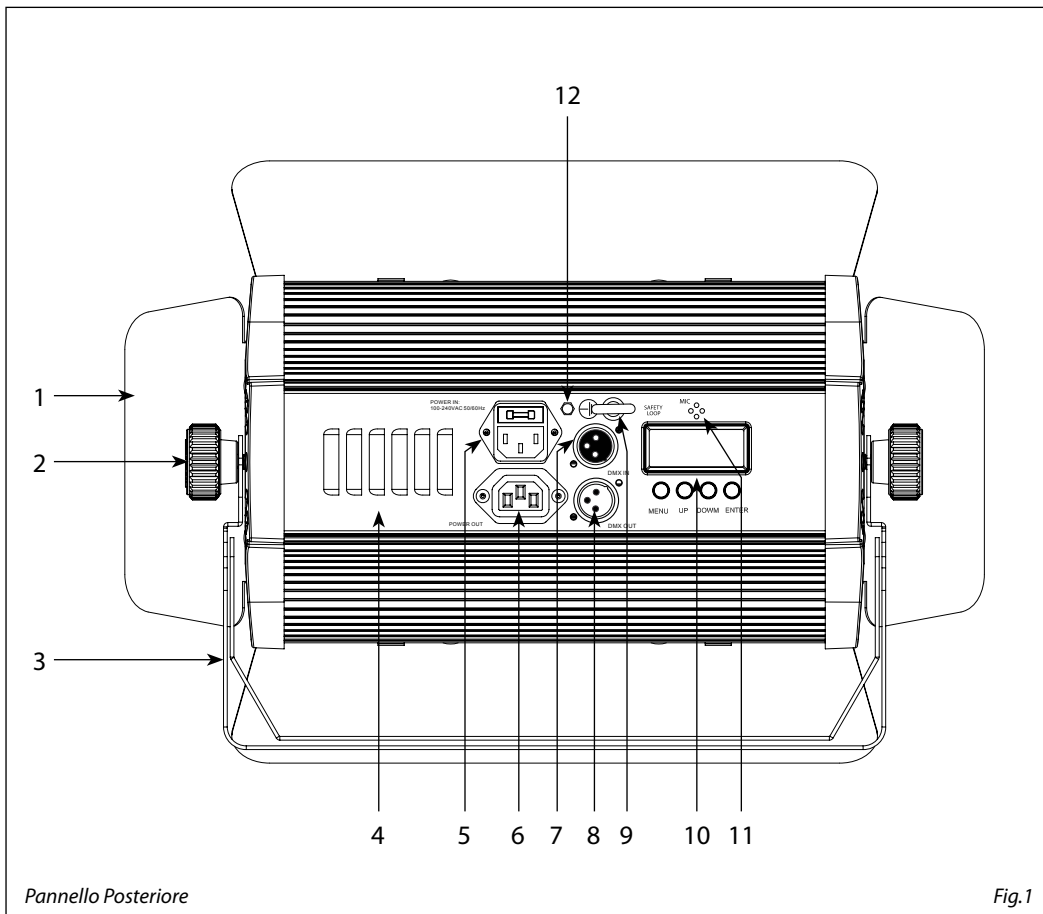
#### Electronics and features

- Control Panel with LED display (4-digits)
- Several DMX selectable configurations (2, 5channels) for basic controlling:
  - 2 channels: Purple, Strobe
  - 5 channels: Purple, Strobe, Auto Programs, Auto Speed, Dimmer Mode
- DMX512 control protocol supported
- Dimmer curve settings: 4 selectable configurations
- Auto Mode: built-in programs with execution speed adjustment
- Manual Mode with selectable dimmer and strobe level
- Sound mode: music activation through internal microphone, sensitivity control
- Master/Slave mode: for synchronized operation of more units linked in a chain
- Linear and "stepless" transition between DMX values
- Flicker free operations (400Hz)

#### Structure and Power supply

- Sturdy die-cast aluminum, internal protection: IP30
- Silent operations, due to natural cooling of the peculiar chassis and to absence of fans
- Power unit: 100-240V 50/60Hz
- IN / OUT wiring signal and power connections through XLR3p/VDE
- Average power consumption: 44,8W
- Weight: 4,1 kg
- Dimensions (WxHxD): 389x197x187 mm

1.3 OPERATING ELEMENTS AND CONNECTIONS



Pannello Posteriore

Fig.1

- |   |   |
|---|---|
| <ol style="list-style-type: none"> <li>1. 4 FLAGS ADJUSTABLE AND REMOVABLE</li> <li>2. LOCKING KNOB for the mounting bracket</li> <li>3. MOUNTING BRACKET</li> <li>4. VENTILATION OPENINGS: the openings let the air flow in. Do not obstruct them</li> <li>5. POWER IN mains plug for connection to a socket (100-240V 50/60Hz) via the supplied mains cable. The support for the mains fuse is located near the mains plug. Only replace a blown fuse by one of the same type (T1A/250V)</li> <li>6. POWER OUT or connection of multiple units</li> </ol> | <p>in series</p> <ol style="list-style-type: none"> <li>7. DMX IN (3-pole XLR):<br/>1 = ground, 2 = DMX -, 3 = DMX +</li> <li>8. DMX OUT (3-pole XLR):<br/>1 = ground, 2 = DMX -, 3 = DMX +</li> <li>9. SAFETY EYE to attach safety cable</li> <li>10. CONTROL PANEL with display and 4 button used to access the control panel functions and manage them</li> <li>11. MICROPHONE to control the show by the external audio signal</li> <li>12. GND POINT grounding the fixture to the earth</li> </ol> |
|---|---|

## - 2 - INSTALLATION

### 2.1 MOUNTING

UVPANEL18 may be set up on a solid and even surface. The unit can also be mounted upside down to a cross arm. For fixing, stable mounting clips are required. The mounting place must be of sufficient stability and be able to support a weight of 10 times of the unit's weight.

When carrying out any installation, always comply scrupulously with all the regulations (particularly regarding safety) currently in force in the country in which the fixture's being used.

- Install the projector at a suitable location by means of the mounting bracket (1).
- Always additionally secure the projector with the safety rope from falling down. For this purpose, fasten the safety rope at a suitable position so that the maximum fall of the projector will be 20 cm.
- Adjust the projector and use the knob (2) to slightly release or tighten the locking mechanism of the bracket if is necessary.

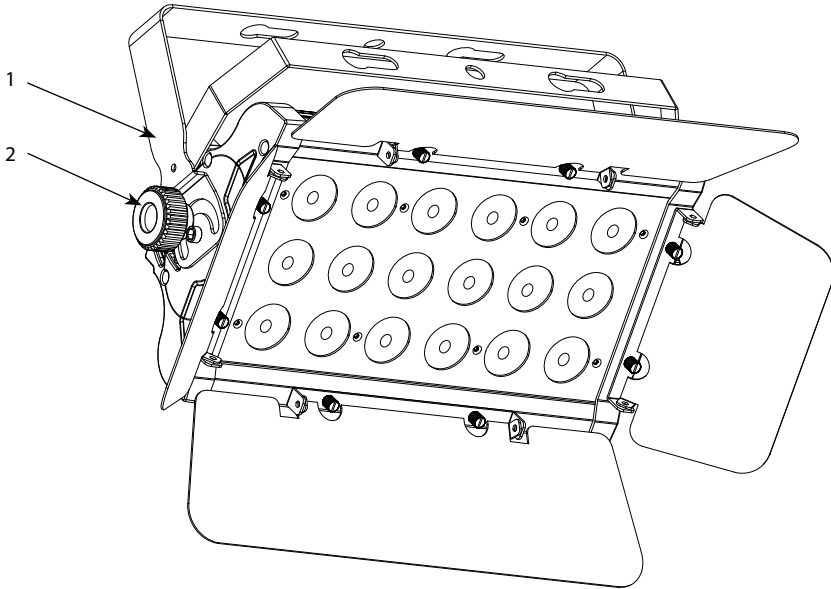


Fig.2



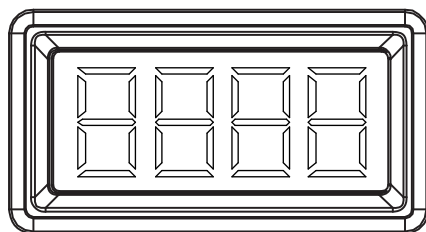
## - 3 - FUNCTIONS AND SETTINGS

### 3.1 OPERATION

Connect the supplied main cable to a socket (100-240V~/50-60Hz). Then the unit is ready for operation and can be operated via a DMX controller or it independently performs its show program in succession. To switch off, disconnect the mains plug from the socket. For a more convenient operation it is recommended to connect the unit to a socket which can be switched on and off via a light switch.

### 3.2 BASIC

Access control panel functions using the four panel buttons located directly underneath the LED Display (fig.3).



**MENU UP DOWN ENTER**

MENU	UP	DOWN	ENTER
Used to access the menu or to return a previous menu option	Navigates downwards through the menu list and increases the numeric value when in a function	Navigates upwards through the menu list and decreases the numeric value when in a function	Used to select and store the current menu or confirm the current function value or option within a menu

*Fig.3 - Functions of the buttons*

### 3.3 MENU STRUCTURE

	MENU	
1	2-CH	⇒ d 1 d512
2	5-CH	⇒ d 1 d512
3	P--	⇒ P1 P2 P3
4	S--	⇒ S 1 ... S100
5	dIM	⇒ OFF dIM1 dIM2 dIM3
6	Snd	
7	SenS	⇒ u 0 ... u100
8	U--	⇒ d 0 ... d255 S 0 ... S255

### 3.4 AUTO MODE

If no DMX control signal is present at the DMX INPUT, the unit independently runs through its show programme provided that the blackout mode is switched off:

- Press the button MENU so many times until the display shows **P--**.
- Press the button UP/DOWN to switch between the programs **P1 - P3**, then press the button ENTER.

The unit will operate in automatic mode.

NOTE - Programs **P1 - P3** are fully pre-programmed and will not be altered.

You can set the speed of execution of automated programs.

- Press the button MENU so many times until the display shows **S--**.
- Using the button UP/DOWN, select the desired run speed (slow-fast) **S1 - S100**.
- Press the button ENTER to confirm.

### 3.5 SOUND MODE

- Press the button MENU so many times until the display shows **Snd**.
- Press the button ENTER.
- You can set the microphone sensitivity pressing the button MENU so many times until the display show **SenS**.
- Using the button UP/DOWN, select the desired value sensitivity (slow-fast) **u0 - u100**.
- Press the button ENTER to confirm.

### 3.6 MANUAL MODE

For the manual setting you can refer to the following guide:

- Press the MENU button until the display shows **U-**, then press the ENTER button to confirm your choice.
- Set the values **d 0 - d255** through the UP/DOWN buttons to select the dimmer level.
- Press the ENTER button to confirm the choice.
- Set the values **s 0 - s255** using the UP/DOWN buttons to select the strobe level.
- Press the ENTER button to confirm the choice.

### 3.7 DIMMER FUNCTION

Enter **dim** to select dimmer mode and dimmer speed. When dimmer is set to **OFF**, the MASTER DIMMER is linear. The Dim1/2/3 are speed modes of the non linear dimmer, **dim1** is the faster, while **dim3** is the slowest. Note. The factory default setting is **dim3**.

### 3.8 MASTER/SLAVE MODE

This mode will allow you to link up the units together without a controller. Choose a unit to function as the Master. The unit must be the first unit in line; other units will work as slave.

- Use standard DMX cables to daisy chain your units together via the DMX connector on the rear of the units. For longer cable runs we suggest a terminator at the last fixture (see page 11).
- Use any one of the standalone modes for the master unit.
- Set the slaves to the same DMX modes.

### 3.9 LINKING

Several units may be interconnected in order to control all further slave units to the same effect of the master unit.

1. Connect the DMX OUT of the master unit via 3 -pole XLR cable to the DMX IN of the first slave unit.
2. Connect the DMX OUT of the first slave unit to the DMX IN of the second slave unit, etc. until all units are connected in a chain.

### 3.10 DMX MODE

The UVPANEL18 is equipped with 2 DMX configuration.

- Press the button MENU so many times until shows **2 CH or 5 CH**, and press the button ENTER to confirm. The tables on page 12 indicate the operating mode and DMX value. The UVPANEL18 is equipped with 3 pole XLR connections.

### 3.11 DMX ADDRESSING

To able to operate the UVPANEL18 with a light controller, adjust the DMX start address for the first a DMX

channel. If e. g. address 33 on the controller is provided for controlling the function of the first DMX channel, adjust the start address 33 on the UVPANEL18. The other functions of the light effect panel are then automatically assigned to the following addresses. An example with the start address 33 is shown below:

Number of DMX channels	Start address (example)	DMX Address occupied	Next possible start address for unit No. 1	Next possible start address for unit No. 2	Next possible start address for unit No. 3
5	33	33-37	38	43	48

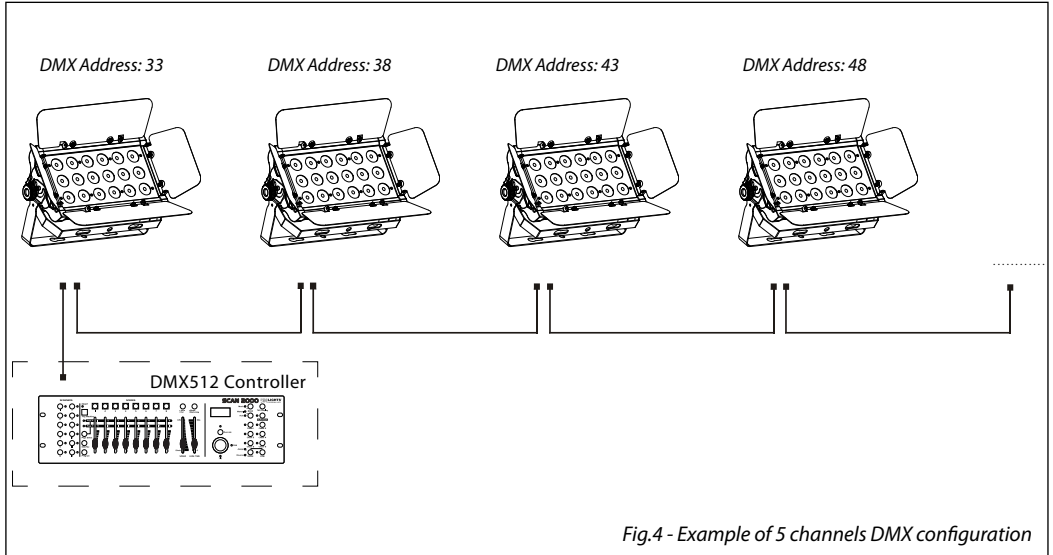
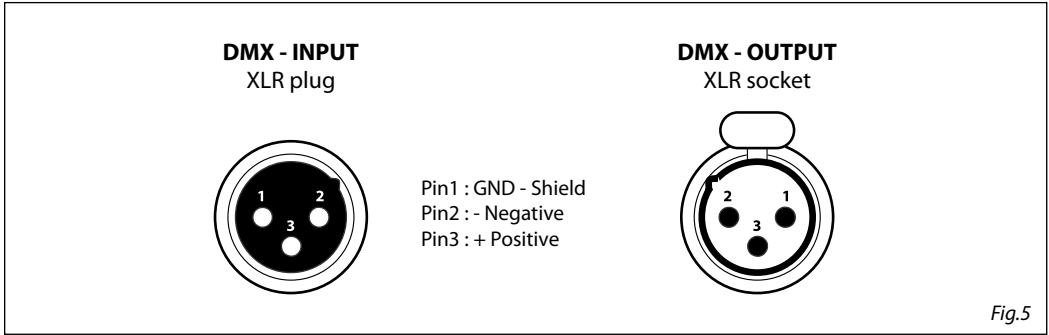


Fig.4 - Example of 5 channels DMX configuration

### 3.12 CONNECTION OF THE DMX LINE

DMX connection employs standard XLR connectors. Use shielded pair-twisted cables with 120Ω impedance and low capacity.

The following diagram shows the connection mode:



#### ATTENTION

The screened parts of the cable (sleeve) must never be connected to the system's earth, as this would cause faulty fixture and controller operation.

Over long runs can be necessary to insert a DMX level matching amplifier.

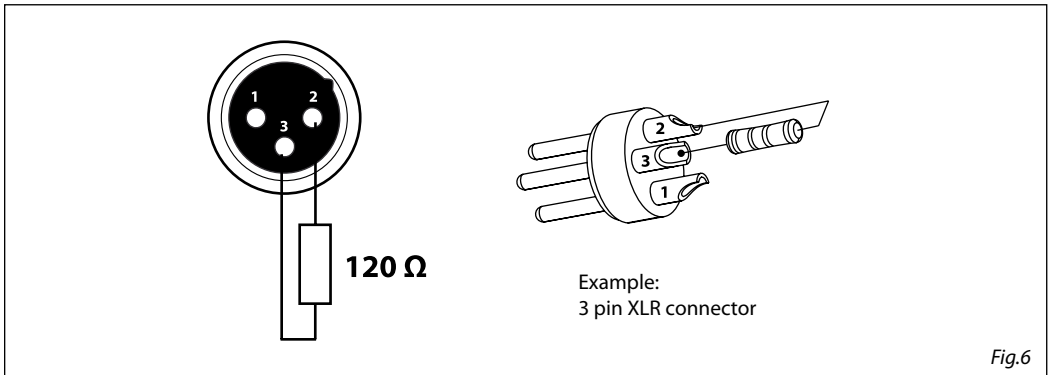
For those connections the use of balanced microphone cable is not recommended because it cannot transmit control DMX data reliably.

- Connect the controller DMX input to the DMX output of the first unit.
- Connect the DMX output to the DMX input of the following unit. Connect again the output to the input of the following unit until all the units are connected in chain.
- When the signal cable has to run longer distance is recommended to insert a DMX termination on the last unit.

### 3.13 CONSTRUCTION OF THE DMX TERMINATION

The termination avoids the risk of DMX 512 signals being reflected back along the cable when they reach the end of the line: under certain conditions and with certain cable lengths, this could cause them to cancel the original signals.

The termination is prepared by soldering a 120Ω 1/4 W resistor between pins 2 and 3 of the 5-pin male XLR connector, as shown in figure.



## 3.14 DMX CONTROL

## 2 CHANNELS

<b>MODE</b> <b>2 Ch</b>	<b>FUNCTION</b>	<b>DMX</b> <b>Value</b>
1	<b>PURPLE</b> 0 - 100%	000 - 255
2	<b>STROBE</b> No function Strobe Slow to Fast	000 - 007 008 - 255

## 5 CHANNELS

<b>MODE</b> <b>5 Ch</b>	<b>FUNCTION</b>	<b>DMX</b> <b>Value</b>
1	<b>PURPLE</b> 0 - 100%	000 - 255
2	<b>STROBE</b> No function Strobe Slow to Fast	000 - 007 008 - 255
3	<b>AUTO PROGRAMS</b> No Function Auto Program 1 Auto Program 2 Auto Program 3 Sound Program	000 - 010 011 - 090 091 - 170 171 - 250 251 - 255
4	<b>AUTO SPEED</b> Slow to Fast	000 - 255
5	<b>DIMMER MODE</b> Preset dimmer speed from display menu Dimmer speed mode off Dimmer speed mode1 (fast speed) Dimmer speed mode2 (middle speed) Dimmer speed mode3 (slow speed)	000 - 051 052 - 101 102 - 152 153 - 203 204 - 255

## - 4 - MAINTENANCE

### 4.1 MAINTENANCE AND CLEANING THE UNIT

- Make sure the area below the installation place is free from unwanted persons during setup.
- Switch off the unit, unplug the main cable and wait until the unit has cooled down.
- All screws used for installing the device and any of its parts should be tightly fastened and should not be corroded.
- Housings, fixations and installation spots (ceiling, trusses, suspensions) should be totally free from any deformation.
- The main cables must be in impeccable condition and should be replaced immediately even when a small problem is detected.
- It is recommended to clean the front at regular intervals, from impurities caused by dust, smoke, or other particles to ensure that the light is radiated at maximum brightness. For cleaning, disconnect the main plug from the socket. Use a soft, clean cloth moistened with a mild detergent. Then carefully wipe the part dry. For cleaning other housing parts use only a soft, clean cloth. Never use a liquid, it might penetrate the unit and cause damage to it.

### 4.2 FUSE REPLACEMENT

1. Disconnect this product from the power outlet.
2. Using a screwdriver, unscrew the fuse holder cap from the housing.
3. Remove the blown fuse and replace with a good fuse of the same type and rating (T1A/250V).
4. Screw the fuse holder cap back in place and reconnect power.

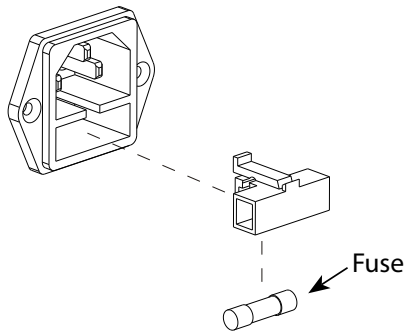


Fig.7

### 4.3 TROUBLESHOOTING

Problems	Possible causes	Checks and remedies
Fixture does not light up	<ul style="list-style-type: none"> <li>• No mains supply</li> <li>• Dimmer fader set to 0</li> <li>• All color faders set to 0</li> <li>• Faulty LED</li> <li>• Faulty LED board</li> </ul>	<ul style="list-style-type: none"> <li>• Check the power supply voltage</li> <li>• Increase the value of the dimmer channels</li> <li>• Increase the value of the color channels</li> <li>• Replace the LED board</li> <li>• Replace the LED board</li> </ul>
General low light intensity	<ul style="list-style-type: none"> <li>• Dirty lens assembly</li> </ul>	<ul style="list-style-type: none"> <li>• Clean the fixture regularly</li> </ul>
Fixture does not power up	<ul style="list-style-type: none"> <li>• No power</li> <li>• Loose or damaged power cord</li> <li>• Faulty internal power supply</li> </ul>	<ul style="list-style-type: none"> <li>• Check for power on power outlet</li> <li>• Check power cord</li> <li>• Replace internal power supply</li> </ul>
Fixture does not respond to DMX	<ul style="list-style-type: none"> <li>• Wrong DMX addressing</li> <li>• Damaged DMX cables</li> <li>• Bouncing signals</li> </ul>	<ul style="list-style-type: none"> <li>• Check control panel and unit addressing</li> <li>• Check DMX cables</li> <li>• Install terminator as suggested</li> </ul>

Contact an authorized service center in case of technical problems or not reported in the table can not be resolved by the procedure given in the table.



**Il prodotto è coperto da garanzia in base alle vigenti normative. Sul sito [www.musiclights.it](http://www.musiclights.it) è possibile consultare il testo integrale delle "Condizioni Generali di Garanzia".**

**Estratto dalle**

**Condizioni Generali di Garanzia**

- Si prega, dopo l'acquisto, di procedere alla registrazione del prodotto sul sito [www.musiclights.it](http://www.musiclights.it). In alternativa il prodotto può essere registrato compilando e inviando il modulo riportato sul retro.
- Sono esclusi i guasti causati da imperizia e da uso non appropriato dell'apparecchio.
- La garanzia non ha più alcun effetto qualora l'apparecchio sia stato manomesso.
- La garanzia non prevede la sostituzione dell'apparecchio.
- Sono escluse dalla garanzia le parti esterne, le lampade, le manopole, gli interruttori e le parti asportabili.
- Le spese di trasporto e i rischi conseguenti sono a carico del possessore dell'apparecchio.
- A tutti gli effetti la validità della garanzia è avallata unicamente dalla presentazione del certificato di garanzia.

**The guarantee covers the unit in compliance with existing regulations. You can find the full version of the "General Guarantee Conditions" on our web site [www.musiclights.it](http://www.musiclights.it).**

**Abstract**

**General Guarantee Conditions**

- Please remember to register the piece of equipment soon after you purchase it, logging on [www.musiclights.it](http://www.musiclights.it). The product can be also registered filling in and sending the form available on your guarantee certificate.
- Defects caused by inexperience and incorrect handling of the equipment are excluded.
- The guarantee will no longer be effective if the equipment has been tampered.
- The guarantee makes no provision for the replacement of the equipment.
- External parts, lamps, handles, switches and removable parts are not included in the guarantee.
- Transport costs and subsequent risks are responsibility of the owner of the equipment.
- For all purposes, the validity of the guarantee is endorsed solely on presentation of the guarantee certificate.

**Music & LIGHTS®**

**CERTIFICATO DI GARANZIA  
GUARANTEE CERTIFICATE**



Place Stamp Here  
Affrancare

Spett.le  
**Music&Lights S.r.l.**  
Via Appia Km 136.200  
04020 Itri (LT) Italy

MODEL / MODELLO

SERIAL N° / SERIE N°

Purchased by / Acquistato da

SURNAME / COGNOME

NAME / NOME

ADDRESS / VIA

N.

CITY / CITTA'

ZIP CODE / C.A.P.

PROV.

Dealer's stamp  
and signature

Timbro e firma  
del Rivenditore

Purchasing date

Data acquisto

FORM TO BE FILLED IN AND MAILED / CEDOLA DA COMPILARE E SPEDIRE

MODEL / MODELLO

SERIAL N° / SERIE N°

Purchased by / Acquistato da

SURNAME / COGNOME

NAME / NOME

ADDRESS / VIA

N.

CITY / CITTA'

ZIP CODE / C.A.P.

PROV.

Dealer's stamp  
and signature

Timbro e firma  
del Rivenditore

Purchasing date

Data acquisto

FORM TO BE FILLED IN AND KEPT / CEDOLA DA COMPILARE E CONSERVARE



**MUSIC & LIGHTS S.r.l.**

---

Via Appia, km 136,200 - 04020 Itri (LT) - ITALY  
Phone +39 0771 72190 - Fax +39 0771 721955

[www.musiclights.it](http://www.musiclights.it) - email: [info@musiclights.it](mailto:info@musiclights.it)

ISO 9001:2008 Certified Company

**PROLIGHTS** è un brand di proprietà della Music & Lights S.r.l.      **PROLIGHTS** is a brand of Music & Lights S.r.l. .company.      ©2014 Music & Lights S.r.l.

