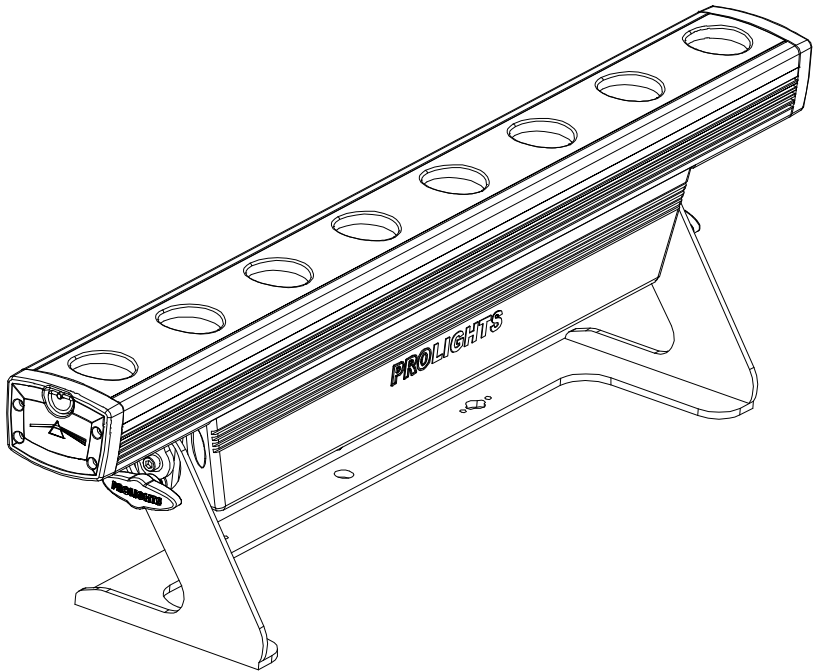


# Z8STRIP

OUTDOOR BATTERY LED BATTEN



MANUALE UTENTE  
USER MANUAL

Music & Lights S.r.l. si riserva ogni diritto di elaborazione in qualsiasi forma delle presenti istruzioni per l'uso.  
La riproduzione - anche parziale - per propri scopi commerciali è vietata.

Al fine di migliorare la qualità dei prodotti, la Music&Lights S.r.l. si riserva la facoltà di modificare, in qualunque momento e senza preavviso, le specifiche menzionate nel presente manuale di istruzioni.  
Tutte le revisioni e gli aggiornamenti sono disponibili nella sezione 'Manuali' sul sito [www.musiclights.it](http://www.musiclights.it)

<b>INDICE</b>	<b>Sicurezza</b>	
	Avvertenze generali .....	4
	Attenzioni e precauzioni per l'installazione .....	4
	<b>1 Introduzione</b>	
	1.1 Descrizione .....	5
	1.2 Specifiche tecniche .....	5
	1.3 Elementi di comando e di collegamento .....	7
	<b>2 Installazione</b>	
	2.1 Montaggio .....	8
	<b>3 Funzioni e impostazioni</b>	
	3.1 Funzionamento .....	9
	3.2 Processo di ricarica .....	9
	3.3 Impostazione base .....	9
	3.4 Struttura menu .....	10
	3.5 Modalità automatica .....	12
	3.6 Modalità statica .....	12
	3.7 Modalità manuale .....	12
	3.8 Modalità Master/Slave .....	12
	3.9 Collegamento .....	12
	3.10 Modalità DMX .....	13
	3.11 Indirizzamento DMX .....	13
	3.12 Collegamenti della linea DMX .....	14
	3.13 Costruzione del terminatore DMX .....	14
	3.14 Canali DMX .....	15
	3.15 Dimmer .....	19
	3.16 Back light .....	19
	3.17 Informazioni sul dispositivo .....	19
	3.18 Bilanciamento bianco .....	19
	3.19 Impostazioni wireless .....	19
	3.20 Key Lock .....	20
	<b>4 Manutenzione</b>	
	4.1 Manutenzione e pulizia del sistema ottico .....	21
	4.2 Risoluzione dei problemi .....	21

---

**Contenuto dell'imballo:**

- Z8STRIP
  - Staffa di fissaggio
  - Cavo di alimentazione
  - Cavi di segnale
  - Manuale utente
-



**ATTENZIONE!** Prima di effettuare qualsiasi operazione con l'unità, leggere con attenzione questo manuale e conservarlo accuratamente per riferimenti futuri. Contiene informazioni importanti riguardo l'installazione, l'uso e la manutenzione dell'unità.



## SICUREZZA

### Avvertenze generali

- I prodotti a cui questo manuale si riferisce sono conformi alle Direttive della Comunità Europea e pertanto recano la sigla **CE**.
- Questo prodotto è dotato di una batteria al Litio ricaricabile per un funzionamento senza cavi.
- Il dispositivo funziona con pericolosa tensione di rete 230V~. Non intervenire mai al suo interno al di fuori delle operazioni descritte nel presente manuale; esiste il pericolo di una scarica elettrica.
- È obbligatorio effettuare il collegamento ad un impianto di alimentazione dotato di un'efficiente messa a terra (apparecchio di Classe I secondo norma EN 60598-1). Si raccomanda, inoltre, di proteggere le linee di alimentazione delle unità dai contatti indiretti e/o cortocircuiti verso massa tramite l'uso di interruttori differenziali opportunamente dimensionati.
- Le operazioni di collegamento alla rete di distribuzione dell'energia elettrica devono essere effettuate da un installatore elettrico qualificato. Verificare che frequenza e tensione della rete corrispondono alla frequenza ed alla tensione per cui l'unità è predisposta, indicate sulla targhetta dei dati elettrici.
- L'unità non per uso domestico, solo per uso professionale.
- Evitare di utilizzare l'unità:
  - in luoghi soggetti a vibrazioni, o a possibili urti;
  - in luoghi soggetti ad eccessiva umidità;
  - in luoghi a temperatura superiore ai 35°C.
- Evitare che nell'unità penetrino liquidi infiammabili, acqua o oggetti metallici.
- Non smontare e non apportare modifiche all'unità.
- Tutti gli interventi devono essere sempre e solo effettuati da personale tecnico qualificato. Rivolgersi al più vicino centro di assistenza tecnica autorizzato.
- Questo prodotto contiene una batteria ricaricabile. A tutela dell'ambiente si prega di smaltire la batteria a fine vita in conformità alla normativa vigente.
- Se si desidera eliminare il dispositivo definitivamente, consegnarlo per lo smaltimento ad un'istituzione locale per il riciclaggio.



### Attenzioni e precauzioni per l'installazione

- Se il dispositivo dovesse trovarsi ad operare in condizioni differenti da quelle descritte nel presente manuale, potrebbero verificarsi dei danni; in tal caso la garanzia verrebbe a decadere. Inoltre, ogni altra operazione potrebbe provocare cortocircuiti, incendi, scosse elettriche, rotture etc.
- Prima di iniziare qualsiasi operazione di manutenzione o pulizia sull'unità togliere la tensione dalla rete di alimentazione.
- È assolutamente necessario proteggere l'unità per mezzo di una fune di sicurezza. Nell'eseguire qualsiasi intervento attenersi scrupolosamente a tutte le normative (in materia di sicurezza) vigenti nel paese di utilizzo.
- Installare l'unità in un luogo ben ventilato.
- Mantenere i materiali infiammabili ad una distanza di sicurezza dall'unità.
- I filtri, le lenti o gli schermi ultravioletti se danneggiati possono limitare la loro efficienza.
- I LED devono essere sostituiti se danneggiati o termicamente deformati.
- Non guardare direttamente il fascio luminoso. Tenete presente che i veloci cambi di luce possono provocare attacchi d'epilessia presso persone fotosensibili o epilettiche.
- Non toccare l'alloggiamento del prodotto quando è in funzione perché potrebbe essere molto caldo.
- Questo prodotto non è idoneo ad installazioni permanenti.
- Non collegare il prodotto a un dimmer pack.

## - 1 - INTRODUZIONE

### 1.1 DESCRIZIONE

Z8STRIP è un dispositivo a batteria di nuova generazione che segna un nuovo passo avanti nella tecnologia di illuminazione wireless. Z8STRIP è candidata ad essere una delle barre LED a batteria per outdoor più luminose del mercato; dotata di 8x10W LED CREE XML con controllo del singolo pixel, ottica ad alta efficienza e sistema di calibrazione colore RGBW/FC per una riproduzione precisa dell'intero spettro. Il supporto magnetico sulla lente frontale offre inoltre la possibilità di regolare l'angolo di proiezione attraverso l'applicazione di filtri di diffusione differenti.

Z8STRIP è dotata di una batteria al litio che fornisce fino a 16 ore di autonomia (in color-changing) e di controllo W-DMX, per operazioni cable-free. Il robusto corpo in alluminio pressofuso IP65 e il design curato ed elegante consentono applicazioni sia in ambienti indoor e sia outdoor. Z8STRIP è un dispositivo ideale per il rental, può essere utilizzato come un proiettore universale in progetti architeturali, showroom e in eventi come matrimoni, conferenze, mostre, moda e concerti.

### 1.2 SPECIFICHE TECNICHE

#### Sorgente luminosa e ottica

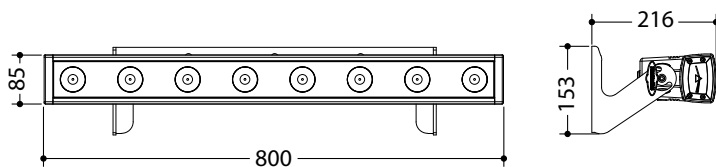
- 8x10W CREE XML RGBW/FC LED ad alta resa luminosa
- Lux @ 3m: 4600
- Angolo di proiezione: 10°
- Angolo di campo: 21°
- Diodi LED ad alta efficienza, con colori più vividi e minore assorbimento energetico delle lampade a scarica tradizionali
- Sistema di sintesi colore: miscelazione RGBW/FC (>16 milioni di colori) per possibilità cromatiche illimitate
- Preset temperatura colore bianco: 3200K~10000K
- Porta-filtri magnetico per applicare diffusori o filtri colore
- Durata media diodi LED: >50.000 ore

#### Funzionamento ed elettronica

- Diverse configurazioni DMX disponibili (4, 6, 10, 32, 37 canali) per controllo avanzato o semplificato
  - 4 canali: RGBW
  - 6 canali: dimmer, RGBW, strobo
  - 10 canali: dimmer, RGBW, strobo, macro, auto programs, programs speed, dimmer speed
  - 32 canali: RGBW1, RGBW2, RGBW3, RGBW4, RGBW5, RGBW6, RGBW7, RGBW8
  - 37 canali: RGBW1, RGBW2, RGBW3, RGBW4, RGBW5, RGBW6, RGBW7, RGBW8, auto programs, programs speed, strobo, dimmer, dimmer speed
- WDMX: Ricevitore ad antenna (2.4 GHz) by Wireless Solution Sweden integrato
- Interfaccia di controllo mediante display black OLED per esecuzione dei programmi automatici, scelta dei colori statici, memorizzazione di show personalizzati, stato batteria, stato del segnale
- Regolazione curva dimmer: 4 configurazioni selezionabili
- Modalità Automatica: programmi automatici preimpostati con regolazione velocità
- Modalità colori statici: riproduzione statica di un colore
- Modalità colori manuali: regolazione manuale di un colore
- Modalità Master/Slave: per il controllo di più unità collegate in catena
- Passaggio lineare "stepless" dei valori sui canali DMX
- Frequenza dei diodi anti-flicker (600Hz - 25kHz) per videoriprese

### Corpo e alimentazione

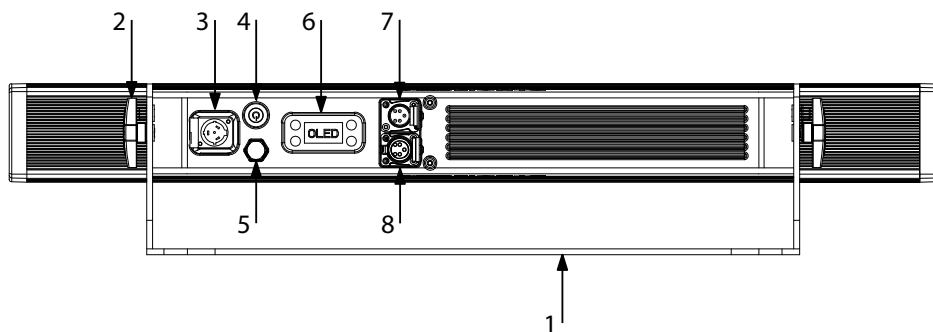
- Grado di protezione: IP65, per uso outdoor
- Corpo in alluminio pressofuso ad alta resistenza
- Silenziosità di funzionamento, proiettore privo di ventole e struttura disegnata per avere una dissipazione a convezione naturale
- Pannello frontale realizzato in vetro temperato
- Alimentazione: 100-240V 50/60Hz
- Batteria: 14,8V, Litio
- Autonomia batteria: 7,5 ore in full-output
- Operazioni di ricarica: con cavo di alimentazione
- Tempo di ricarica: max 6 ore
- Indicatore di stato batteria
- Switch load/storage batteria
- Connessioni di segnale IN/OUT tramite XLR 5p IP
- Connettori IP per alimentazione
- Condizioni di esercizio: 0/+35°
- Consumo energetico: 86,6W
- Peso: 10 kg
- Dimensioni (LxAxP): 800x153x216 mm



Disegno tecnico

Fig.1

## 1.3 ELEMENTI DI COMANDO E COLLEGAMENTI



Pannello Posteriore

Fig.2

1. STAFFA DI MONTAGGIO
2. VITE DI FISSAGGIO per la staffa di montaggio
3. CONNETTORE IP POWER IN (PowerCON TRUE IN) per operazioni di ricarica con cavo di alimentazione collegato ad una presa di rete (100-240V~/50-60Hz)
4. SWITCH LOAD/STORAGE BATTERIA
5. VALVOLA DI PROTEZIONE E SFIATO A VITE
6. PANNELLO DI CONTROLLO con display e 4 pulsanti per accesso e gestione delle diverse funzioni
7. CONNETTORE IP DMX IN (XLR a 5 poli):  
1 = massa, 2 = DMX -, 3 = DMX +, 4 N/C, 5 N/C
8. CONNETTORE IP DMX OUT (XLR a 5 poli):  
1 = massa, 2 = DMX -, 3 = DMX +, 4 N/C, 5 N/C

## - 2 - INSTALLAZIONE

### 2.1 MONTAGGIO

Z8STRIP può essere collocato su un piano solido. Inoltre, grazie alle possibilità di fissaggio sulla doppia staffa (fig.3), l'unità può essere montata anche a testa in giù, su una traversa. Per il fissaggio occorrono dei supporti robusti per il montaggio. L'area di collocazione deve avere una stabilità sufficiente e supportare almeno 10 volte il peso dell'unità.

Inoltre assicurarsi di rispettare tutte le avvertenze in materia di sicurezza.

- Fissare il proiettore attraverso l'apposita staffa (1) ad una collocazione idonea.
- È assolutamente necessario assicurare il proiettore contro la caduta utilizzando un cavo di sicurezza: in particolare collegare il cavo in un punto adatto in modo che la caduta del proiettore non possa superare i 20 cm.
- Orientare il proiettore intervenendo, se necessario, sulla vite di fissaggio (2).

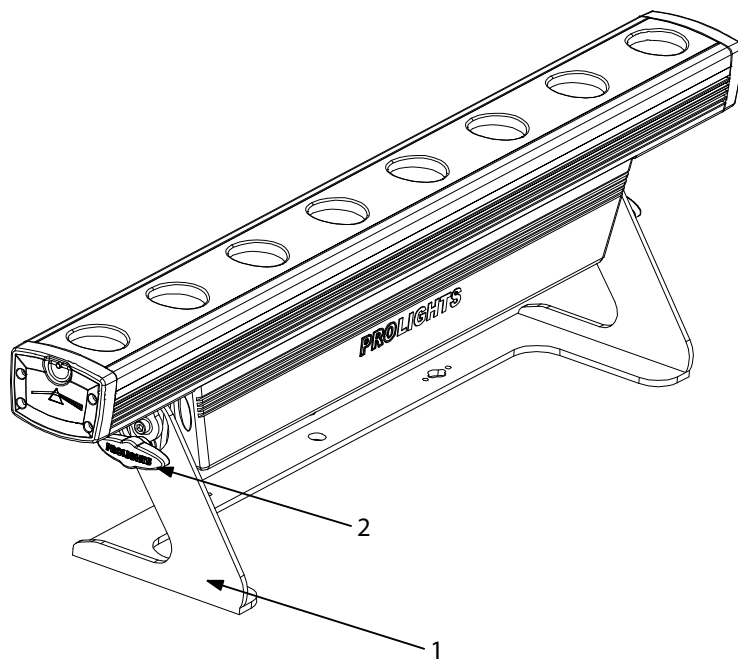


Fig.3



## - 3 - FUNZIONI E IMPOSTAZIONI

### 3.1 FUNZIONAMENTO

Per accendere lo Z8STRIP premere l'interruttore ON/OFF posizionato sul pannello posteriore (se la batteria è scarica, inserire la spina del cavo di alimentazione in una presa di rete (100-240V~/50-60Hz). L'unità può essere comandata da un'unità DMX di comando luce oppure svolgere autonomamente il suo programma. Dopo l'uso spegnere l'unità attraverso il medesimo interruttore.

NOTA - L'indicatore del display indica il valore dell'autonomia della batteria.

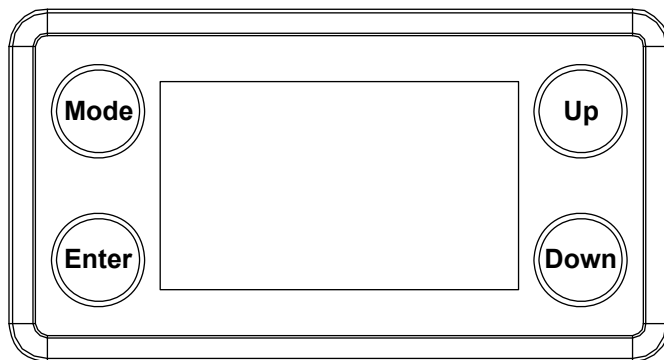
### 3.2 PROCESSO DI RICARICA

Per ricaricare lo Z8STRIP, attraverso il connettore IP PowerCON TRUE IN, inserire la spina del cavo di alimentazione in una presa di rete (100-240V~/50-60Hz). Il display mostrerà la relativa icona per indicare il processo di ricarica. Il tempo di ricarica è pari a 6 ore (max) mentre l'autonomia è di 7,5 ore in full-output.

NOTA - La batteria si carica ogni volta che il prodotto è collegato ad una fonte di alimentazione. Se il prodotto è collegato e non in funzione, accertarsi che l'interruttore ON/OFF sia in posizione OFF.

### 3.3 IMPOSTAZIONE BASE

Lo Z8STRIP dispone di un black OLED display e 4 pulsanti per accesso alle funzioni del pannello di controllo (fig.4).



MODE	UP	DOWN	ENTER
Per scorrere il menu principale o tornare ad una opzione del menu precedente	Per scorrere attraverso le diverse funzioni in ordine discendente o aumentare il valore della funzione stessa	Per scorrere attraverso le diverse funzioni in ordine ascendente o diminuire il valore della funzione stessa	Per entrare nel menu selezionato o confermare il valore attuale della funzione o l'opzione all'interno di un menu

Fig.4 - Funzione dei tasti





### 3.5 MODALITÀ AUTOMATICA

Se alla presa DMX non è presente alcun segnale di comando DMX, l'unità può svolgere il suo programma Show autonomamente:

- Premere il tasto MODE fino a quando sul display non appare **Auto Show**, quindi premere il tasto ENTER per confermare la scelta.
- Premere il tasto UP/DOWN per scorrere al programma desiderato **Auto 1 - Auto 14**, e premere il tasto ENTER per confermare la scelta. Impostare il valore **0-100** della velocità di esecuzione **Speed**.

L'unità entrerà in modalità automatica mandando in esecuzione il programma selezionato

NOTA - I programmi **Auto 1 - Auto 14** sono completamente pre-programmati e non possono essere modificati. Nella modalità automatica l'unità è MASTER.

### 3.6 MODALITÀ STATICA

L'unità dispone di preset colori pre-programmati che possono essere impostati attraverso la seguente procedura:

- Premere il tasto MODE fino a quando sul display non appare **Static**, quindi premere il tasto ENTER.
- Selezionare **Fixed Color** attraverso i tasti UP/DOWN, quindi premere il tasto ENTER.
- Impostare i colori **R, G, B, W, GB, RB, RG, RGB, RW, GW, BW, RGW, RBW, GBW, RGBW** attraverso i tasti UP/DOWN, quindi premere il tasto ENTER.
- Premere il tasto MODE per tornare indietro o attendere alcuni secondi per uscire dal menu di impostazione.

### 3.7 MODALITÀ MANUALE

Per impostare il bilanciamento personalizzato dei colori rosso, verde, blu e bianco far riferimento alla seguente procedura:

- Premere il tasto MODE fino a quando sul display non appare **Static**, quindi premere il tasto ENTER.
- Selezionare **Manual Color** attraverso i tasti UP/DOWN, quindi premere il tasto ENTER.
- Selezionare il colore **R, G, B, W** attraverso i tasti UP/DOWN, quindi premere il tasto ENTER.
- Utilizzare i tasti UP/DOWN per impostare il valore desiderato **000 - 255**.
- Premere il tasto ENTER per continuare e passare al successivo colore **R, G, B, W**.
- Continuare fino ad ottenere la miscelazione del colore.
- Premere il tasto MODE per tornare indietro o attendere alcuni secondi per uscire dal menu di impostazione.

### 3.8 MODALITÀ MASTER/SLAVE

Questa modalità consente di collegare in linea più unità Z8STRIP senza un controller. La prima unità sarà impostata come master e le altre funzioneranno come slave con lo stesso effetto.

- Premere il tasto MODE fino a quando sul display non appare **Master/Slave**, quindi premere il tasto ENTER per confermare la scelta.
- Premere il tasto UP/DOWN e selezionare **Slave** per impostare le unità come slave.
- Sull'unità MASTER selezionare il programma desiderato come indicato nel paragrafo 3.5
- Servirsi dei connettori DMX dello Z8STRIP e di un cavo XLR per formare una catena di unità.  
In certe condizioni e lunghezze si consiglia di effettuare una terminazione come mostrato a pagina 15.

### 3.9 COLLEGAMENTO

1. Collegare l'uscita DMX OUT dell'unità principale con l'ingresso DMX IN della prima unità secondaria servendosi di un cavo XLR a 5 poli.
2. Collegare l'uscita DMX OUT della prima unità secondaria con l'ingresso DMX IN della seconda unità secondaria ecc.

### 3.10 MODALITÀ DMX

- Per poter entrare nella modalità DMX, premere il tasto MODE fino a quando sul display non appare **4 Ch, 6 Ch, 10 Ch, 32 Ch** o **37 Ch**, quindi premere ENTER per confermare.
- Utilizzare i tasti UP/DOWN per impostare l'indirizzo DMX desiderato **001 - 512**. Tenere premuto per lo scorrimento veloce.
- Premere ENTER per confermare.

Le tabelle a pagina 16 indicano le modalità di funzionamento e i relativi valori DMX. Come interfaccia DMX, l'unità possiede dei contatti XLR a 5 poli.

### 3.11 INDIRIZZAMENTO DMX

Per poter comandare lo Z8STRIP con un'unità di comando luce, occorre impostare l'indirizzo di start DMX per il primo canale DMX.

Se, per esempio, sull'unità di comando è previsto l'indirizzo 33 per comandare la funzione del primo canale DMX, si deve impostare sul Z8STRIP l'indirizzo di start 33. Le altre funzioni del pannello saranno assegnate automaticamente agli indirizzi successivi.

Segue un esempio con indirizzo 33 di start:

Numero canali DMX	Indirizzo di start (esempio)	Indirizzo DMX occupati	Prossimo indirizzo di start possibile per unità n°1	Prossimo indirizzo di start possibile per unità n°2	Prossimo indirizzo di start possibile per unità n°3
4	33	33-36	37	41	45
6	33	33-38	39	45	51
10	33	33-42	43	53	63
32	33	33-64	65	97	129
37	33	33-69	70	107	144

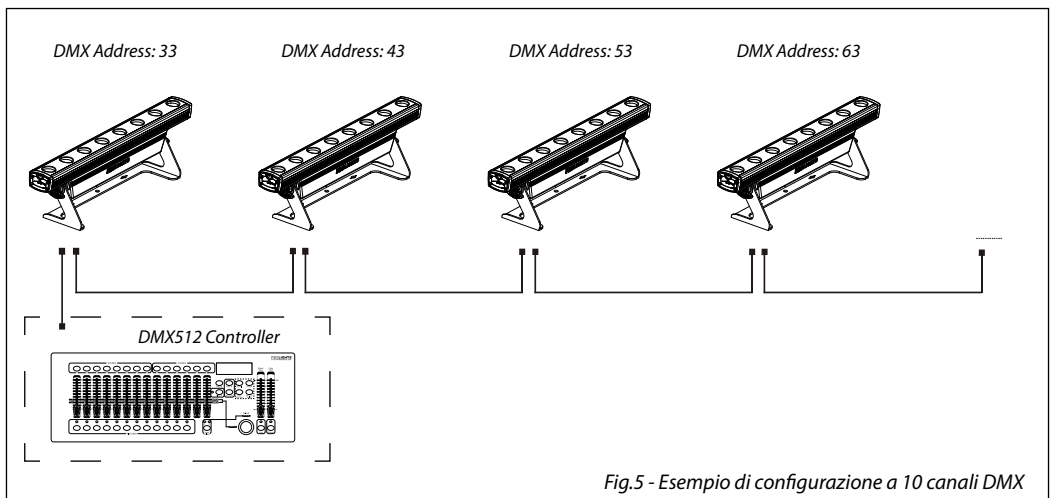
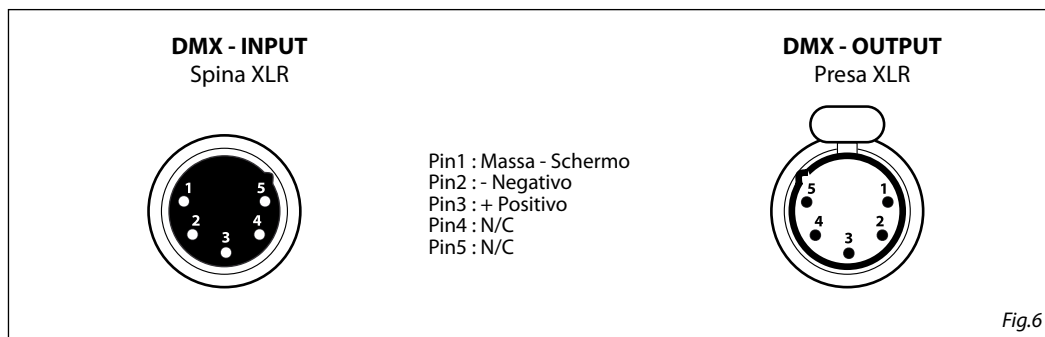


Fig.5 - Esempio di configurazione a 10 canali DMX

### 3.12 COLLEGAMENTI DELLA LINEA DMX

La connessione DMX è realizzata con connettori standard XLR. Utilizzare cavi schermati, 2 poli ritorti, con impedenza 120Ω e bassa capacità.

Per il collegamento fare riferimento allo schema di connessione riportato di seguito:



#### ATTENZIONE

La parte schermata del cavo (calza) non deve mai essere collegata alla terra dell'impianto; ciò comporterebbe malfunzionamenti delle unità e dei controller.

Per passaggi lunghi può essere necessario l'inserimento di un amplificatore DMX.

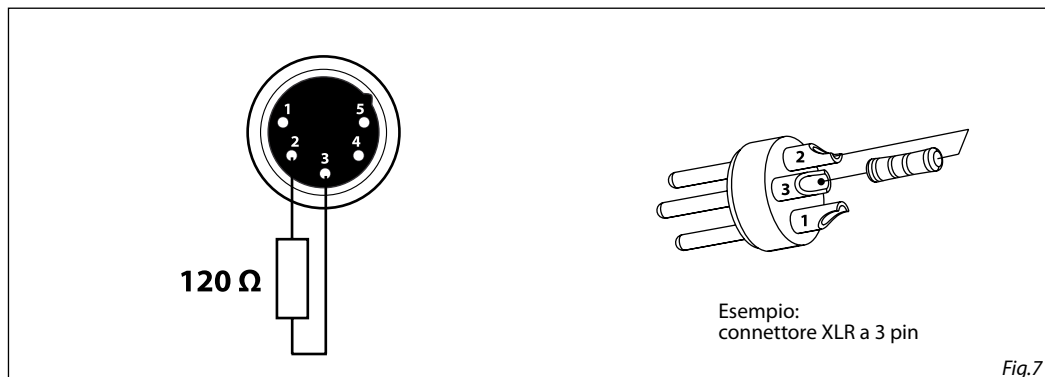
In tal caso, è sconsigliato utilizzare nei collegamenti cavo bilanciato microfonico poiché non è in grado di trasmettere in modo affidabile i dati di controllo DMX.

- Collegare l'uscita DMX del controller con l'ingresso DMX della prima unità;
- Collegare, quindi, l'uscita DMX con l'ingresso DMX della successiva unità; l'uscita di quest'ultima con l'ingresso di quella successiva e via dicendo finché tutte le unità sono collegate formando una catena.
- Per installazioni in cui il cavo di segnale deve percorrere lunghe distanze è consigliato inserire sull'ultima unità una terminazione DMX.

### 3.13 COSTRUZIONE DEL TERMINATORE DMX

La terminazione evita la probabilità che il segnale DMX 512, una volta raggiunta la fine della linea stessa venga riflesso indietro lungo il cavo, provocando, in certe condizioni e lunghezze, la sua sovrapposizione al segnale originale e la sua cancellazione.

La terminazione deve essere effettuata, sull'ultima unità della catena, con connettori XLR a 3/5 pin, saldando una resistenza di 120Ω (minimo 1/4W) tra i terminali 2 e 3, così come indicato in figura.



## 3.14 CANALI DMX

## 4 CANALI

MODE 4 Ch	FUNCTION	DMX Value
1	<b>RED</b> 0~100%	000 - 255
2	<b>GREEN</b> 0~100%	000 - 255
3	<b>BLUE</b> 0~100%	000 - 255
4	<b>WHITE</b> 0~100%	000 - 255

## 6 CANALI

MODE 6 Ch	FUNCTION	DMX Value
1	<b>DIMMER</b> 0~100%	000 - 255
2	<b>RED</b> 0~100%	000 - 255
3	<b>GREEN</b> 0~100%	000 - 255
4	<b>BLUE</b> 0~100%	000 - 255
5	<b>WHITE</b> 0~100%	000 - 255
6	<b>STROBE</b> No Function Strobe slow to fast	000 - 010 011 - 255

## 10 CANALI

MODE 10 Ch	FUNCTION	DMX Value
1	<b>DIMMER</b> 0~100%	000 - 255
2	<b>RED</b> 0~100%	000 - 255
3	<b>GREEN</b> 0~100%	000 - 255
4	<b>BLUE</b> 0~100%	000 - 255

MODE 10 Ch	FUNCTION	DMX Value
5	<b>WHITE</b> 0~100%	000 - 255
6	<b>STROBE/AUTO SPEED</b> No Function Strobe slow to fast	000 - 010 011 - 255
7	<b>COLOR MACRO</b> No Function R: 100% / G: 0-100% / B: 0% R: 100-0% / G: 100% / B: 0% R: 0% / G: 100% / B: 0-100% R: 0% / G: 100-0% / B: 100% R: 0-100% / G: 0% / B: 100% R: 100% / G: 0% / B: 100-0% R: 100% / G: 0-100% / B: 0-100% R: 100-0% / G: 100-0% / B: 100% R: 100% / G: 100% / B: 100% / W: 100% Color 1 Color 2 Color 3 Color 4 Color 5 Color 6 Color 7 Color 8 Color 9 Color 10 Color 11	000 - 010 011 - 030 031 - 050 051 - 070 071 - 090 091 - 110 111 - 130 131 - 150 151 - 170 171 - 200 201 - 205 206 - 210 211 - 215 216 - 220 221 - 225 226 - 230 231 - 235 236 - 240 241 - 245 246 - 250 251 - 255
8	<b>AUTO PROGRAMS</b> No Function Auto Program 1 Auto Program 2 Auto Program 3 Auto Program 4 Auto Program 5 Auto Program 6 Auto Program 7 Auto Program 8 Auto Program 9 Auto Program 10 Auto Program 11 Auto Program 12 Auto Program 13 Auto Program 14	000 - 010 011 - 027 028 - 044 045 - 061 062 - 078 079 - 095 096 - 112 113 - 129 130 - 146 147 - 163 164 - 180 181 - 197 198 - 214 215 - 231 232 - 255

MODE 10 Ch	FUNCTION	DMX Value
9	<b>AUTO SPEED</b> Speed slow to fast	000 - 255
10	<b>DIMMER SPEED MODE</b> Preset dimmer speed from display menu Dimmer speed mode off Dimmer speed mode 1 (fast speed) Dimmer speed mode 2 (middle speed) Dimmer speed mode 3 (slow speed)	000 - 051 052 - 101 102 - 152 153 - 203 204 - 255

**32 CANALI**

MODE 32 Ch	FUNCTION	DMX Value
1	<b>RED 1</b> 0~100%	000 - 255
2	<b>GREEN 1</b> 0~100%	000 - 255
3	<b>BLUE 1</b> 0~100%	000 - 255
4	<b>WHITE 1</b> 0~100%	000 - 255
5	<b>RED 2</b> 0~100%	000 - 255
6	<b>GREEN 2</b> 0~100%	000 - 255
7	<b>BLUE 2</b> 0~100%	000 - 255
8	<b>WHITE 2</b> 0~100%	000 - 255
9	<b>RED 3</b> 0~100%	000 - 255
10	<b>GREEN 3</b> 0~100%	000 - 255
11	<b>BLUE 3</b> 0~100%	000 - 255
12	<b>WHITE 3</b> 0~100%	000 - 255
13	<b>RED 4</b> 0~100%	000 - 255

MODE 32 Ch	FUNCTION	DMX Value
14	<b>GREEN 4</b> 0~100%	000 - 255
15	<b>BLUE 4</b> 0~100%	000 - 255
16	<b>WHITE 4</b> 0~100%	000 - 255
17	<b>RED 5</b> 0~100%	000 - 255
18	<b>GREEN 5</b> 0~100%	000 - 255
19	<b>BLUE 5</b> 0~100%	000 - 255
20	<b>WHITE 5</b> 0~100%	000 - 255
21	<b>RED 6</b> 0~100%	000 - 255
22	<b>GREEN 6</b> 0~100%	000 - 255
23	<b>BLUE 6</b> 0~100%	000 - 255
24	<b>WHITE 6</b> 0~100%	000 - 255
25	<b>RED 7</b> 0~100%	000 - 255
26	<b>GREEN 7</b> 0~100%	000 - 255
27	<b>BLUE 7</b> 0~100%	000 - 255
28	<b>WHITE 7</b> 0~100%	000 - 255
29	<b>RED 8</b> 0~100%	000 - 255
30	<b>GREEN 8</b> 0~100%	000 - 255
31	<b>BLUE 8</b> 0~100%	000 - 255
32	<b>WHITE 8</b> 0~100%	000 - 255



## 37 CANALI

MODE 37 Ch	FUNCTION	DMX Value
1	<b>RED 1</b> 0~100%	000 - 255
2	<b>GREEN 1</b> 0~100%	000 - 255
3	<b>BLUE 1</b> 0~100%	000 - 255
4	<b>WHITE 1</b> 0~100%	000 - 255
5	<b>RED 2</b> 0~100%	000 - 255
6	<b>GREEN 2</b> 0~100%	000 - 255
7	<b>BLUE 2</b> 0~100%	000 - 255
8	<b>WHITE 2</b> 0~100%	000 - 255
9	<b>RED 3</b> 0~100%	000 - 255
10	<b>GREEN 3</b> 0~100%	000 - 255
11	<b>BLUE 3</b> 0~100%	000 - 255
12	<b>WHITE 3</b> 0~100%	000 - 255
13	<b>RED 4</b> 0~100%	000 - 255
14	<b>GREEN 4</b> 0~100%	000 - 255
15	<b>BLUE 4</b> 0~100%	000 - 255
16	<b>WHITE 4</b> 0~100%	000 - 255
17	<b>RED 5</b> 0~100%	000 - 255
18	<b>GREEN 5</b> 0~100%	000 - 255
19	<b>BLUE 5</b> 0~100%	000 - 255

MODE 37 Ch	FUNCTION	DMX Value
20	<b>WHITE 5</b> 0~100%	000 - 255
21	<b>RED 6</b> 0~100%	000 - 255
22	<b>GREEN 6</b> 0~100%	000 - 255
23	<b>BLUE 6</b> 0~100%	000 - 255
24	<b>WHITE 6</b> 0~100%	000 - 255
25	<b>RED 7</b> 0~100%	000 - 255
26	<b>GREEN 7</b> 0~100%	000 - 255
27	<b>BLUE 7</b> 0~100%	000 - 255
28	<b>WHITE 7</b> 0~100%	000 - 255
29	<b>RED 8</b> 0~100%	000 - 255
30	<b>GREEN 8</b> 0~100%	000 - 255
31	<b>BLUE 8</b> 0~100%	000 - 255
32	<b>WHITE 8</b> 0~100%	000 - 255
33	<b>AUTO PROGRAMS</b> No Function Auto Program 1 Auto Program 2 Auto Program 3 Auto Program 4 Auto Program 5 Auto Program 6 Auto Program 7 Auto Program 8 Auto Program 9 Auto Program 10 Auto Program 11	000 - 010 011 - 027 028 - 044 045 - 061 062 - 078 079 - 095 096 - 112 113 - 129 130 - 146 147 - 163 164 - 180 181 - 197

<b>MODE</b> <b>37 Ch</b>	<b>FUNCTION</b>	<b>DMX</b> <b>Value</b>
33	Auto Program 12 Auto Program 13 Auto Program 14	198 - 214 215 - 231 232 - 255
34	<b>AUTO SPEED</b> Speed slow to fast	000 - 255
35	<b>STROBE</b> No Function Strobe slow to fast	000 - 010 011 - 255
36	<b>DIMMER</b> 0~100%	000 - 255
37	<b>DIMMER SPEED MODE</b> Preset dimmer speed from display menu Dimmer speed mode off Dimmer speed mode 1 (fast speed) Dimmer speed mode 2 (middle speed) Dimmer speed mode 3 (slow speed)	000 - 051 052 - 101 102 - 152 153 - 203 204 - 255

### 3.15 DIMMER

- Per entrare nella modalità dimmer e scegliere di simulare diverse curve dimming, premere il tasto **MODE** ripetutamente fino a quando sul display non compare **Dimmer Mode**, quindi premere il tasto **ENTER**.
- Premere il tasto **UP/DOWN** per selezionare: **Off - Dimmer 1 - Dimmer 2 - Dimmer 3**.
- Premere il tasto **ENTER** per confermare la scelta.
- Premere il tasto **MODE** per tornare indietro o attendere alcuni secondi per uscire dal menu di impostazione.

### 3.16 BACK LIGHT

- Per regolare il tempo della retroilluminazione display, premere il tasto **MODE** ripetutamente fino a quando sul display non compare **Back Light**, quindi premere il tasto **ENTER**.
- Premere il tasto **UP/DOWN** per selezionare: **0n - 10s - 20s - 30s**.
- Premere il tasto **ENTER** per confermare la scelta.
- Premere il tasto **MODE** per tornare indietro o attendere alcuni secondi per uscire dal menu di impostazione.

### 3.17 INFORMAZIONI SUL DISPOSITIVO

1. Premere il tasto **MODE** ripetutamente fino a quando sul display non compare **Information**, quindi premere il tasto **ENTER**.
2. Selezionare con il tasto **UP/DOWN** una delle seguenti opzioni: **Auto Test - Fixture Hours - Version**.
3. Premere il tasto **ENTER** per confermare la scelta.
4. Al termine dell'impostazione premere il tasto **MODE** per tornare indietro o rispettare il tempo di attesa per uscire automaticamente dal menu d'impostazione.

#### **Fixture Hours**

Selezionare la funzione **Fixture Hours** per visualizzare le ore di funzionamento del dispositivo.

#### **Version**

Selezionare la funzione **Version** affinché il display mostri la versione firmware del dispositivo.

### 3.18 BILANCIAMENTO BIANCO

- Per impostare il bilanciamento del bianco premere il tasto **MODE** fino a quando sul display non appare **White Balance**, quindi premere il tasto **ENTER**.
- Selezionare il colore **R, G, B** attraverso i tasti **UP/DOWN**, quindi premere il tasto **ENTER**.
- Utilizzare i tasti **UP/DOWN** per impostare il valore desiderato **125 - 255**.
- Premere il tasto **ENTER** per continuare e passare al successivo colore **R, G, B**.
- Continuare fino ad ottenere la miscelazione del colore.
- Premere il tasto **MODE** per tornare indietro o attendere alcuni secondi per uscire dal menu di impostazione.

### 3.19 IMPOSTAZIONI WIRELESS

- Per entrare nella modalità impostazione wireless premere il tasto **MODE** fino a quando sul display non appare **Wireless Setting**, quindi premere il tasto **ENTER**.
- Selezionare la funzione **Wireless Receive** attraverso i tasti **UP/DOWN**, quindi premere il tasto **ENTER**.
- Per attivare la modalità di ricezione wireless utilizzare i tasti **UP/DOWN** e selezionare l'opzione **On**.
- Premere il tasto **ENTER** per confermare la scelta.
- Premere il tasto **MODE** per tornare indietro o attendere alcuni secondi per uscire dal menu di impostazione.

NOTA - Una volta eseguiti questi passi, bisogna effettuare la sincronizzazione con l'eventuale unità wifi

con la quale si vuole comunicare premendo il pulsante di sincronizzazione presente sulla stessa. A questo punto collegare l'eventuale console DMX all'unità wifi per aprire la comunicazione con lo Z8STRIP.

- Per effettuare il reset dell'unità selezionare invece la funzione **Wireless Reset** attraverso i tasti UP/DOWN, quindi premere il tasto ENTER.
- Per eseguire l'operazione utilizzare i tasti UP/DOWN e selezionare l'opzione **Yes**.
- Premere il tasto ENTER per confermare la scelta.
- Premere il tasto MODE per tornare indietro o attendere alcuni secondi per uscire dal menu di impostazione.

### 3.20 KEY LOCK

Per attivare/disattivare la password di accesso:

- Premere il tasto MODE fino a quando sul display non appare **Key Lock**, quindi premere il tasto ENTER.
- Selezionare **ON** oppure **OFF** a seconda che si voglia, rispettivamente, attivare o disattivare la password di accesso.
- Premere il tasto ENTER per confermare la scelta.
- Premere il tasto MODE per tornare indietro o attendere alcuni secondi per uscire dal menu di impostazione.

NOTA - Quando l'unità è impostata su ON, dopo poco tempo oppure al successivo riavvio bisognerà immettere la password per l'accesso al menu di controllo.

Le impostazioni di fabbrica relative alla password di accesso corrispondono alla combinazione dei tasti UP+DOWN+UP+DOWN (premere ENTER per confermare).

## - 4 - MANUTENZIONE

### 4.1 MANUTENZIONE E PULIZIA DEL SISTEMA OTTICO

- Durante gli interventi, assicurarsi che l'area sotto il luogo di installazione sia libera da personale non qualificato.
- Spegnerne l'unità, scollegare il cavo di alimentazione ed aspettare finché l'unità non si sia raffreddata.
- Tutte le viti utilizzate per l'installazione dell'unità e le sue parti devono essere assicurate saldamente non devono essere corrose.
- Alloggiamenti, elementi di fissaggio e di installazione (soffitto, truss, sospensioni) devono essere totalmente esenti da qualsiasi deformazione.
- I cavi di alimentazione devono essere in condizione impeccabile e devono essere sostituiti immediatamente nel momento in cui anche un piccolo problema viene rilevato.
- Si dovrebbe procedere, ad intervalli regolari, alla pulizia della parte frontale per asportare polvere, fumo e altre particelle. Solo così, la luce può essere irradiata con la luminosità massima. Per la pulizia usare un panno morbido, pulito e un detergente per vetri come si trovano in commercio. Quindi asciugare le parti delicatamente.

## 4.2 RISOLUZIONE DEI PROBLEMI

Anomalie	Possibili cause	Controlli e rimedi
Il dispositivo non illumina	<ul style="list-style-type: none"> <li>• Mancanza di alimentazione di rete</li> <li>• Dimmer impostato a 0</li> <li>• Tutti i colori impostati a 0</li> <li>• LED difettoso/i</li> <li>• Scheda LED difettosa</li> </ul>	<ul style="list-style-type: none"> <li>• Verificare la presenza della tensione alimentazione</li> <li>• Incrementare i valori del canale dimmer</li> <li>• Incrementare i valori dei canali colori</li> <li>• Sostituire scheda LED</li> <li>• Sostituire scheda LED</li> </ul>
Bassa intensità di luce generale	<ul style="list-style-type: none"> <li>• Lenti sporche</li> </ul>	<ul style="list-style-type: none"> <li>• Pulire il dispositivo regolarmente</li> </ul>
Il dispositivo non è alimentato	<ul style="list-style-type: none"> <li>• Mancanza di alimentazione di rete</li> <li>• Cavo di alimentazione danneggiato</li> <li>• Alimentatore interno difettoso</li> </ul>	<ul style="list-style-type: none"> <li>• Verificare la presenza della tensione alimentazione</li> <li>• Controllare il cavo di alimentazione</li> <li>• Sostituire l'alimentatore interno</li> </ul>
Il dispositivo non risponde al DMX	<ul style="list-style-type: none"> <li>• Indirizzamento DMX errato</li> <li>• Cavo di segnale DMX difettoso</li> <li>• Rimbalzo segnale DMX</li> </ul>	<ul style="list-style-type: none"> <li>• Controllare il pannello di controllo e l'indirizzamento delle unità</li> <li>• Controllare il cavo di segnale DMX</li> <li>• Installare una terminazione DMX come suggerito</li> </ul>

Rivolgersi a un centro di assistenza tecnico autorizzato nel caso in cui il problema non sia riportato in tabella.

## Guida all'uso della batteria

### Inizializzazione di una nuova batteria

Ogni nuovo faro contenente una batteria al litio, dovrebbe essere inizializzata al primo utilizzo per massimizzarne l'efficienza.

Per fare questo:

1. Caricare completamente l'unità per un minimo di 5-6 ore.
2. Scaricare completamente, quindi ricaricare completamente la batteria
3. Ripetere questo ciclo altre 2 volte per ottenere una durata ottimale della batteria.

### Ottimizza le prestazioni della batteria

1. Le batterie al litio funzionano in modo ottimale quando vengono utilizzate regolarmente. Lunghi periodi con batteria al minimo riducono la durata della batteria.
2. Ricaricare la batteria appena possibile, lasciare le batterie scariche per lunghi periodi, riduce la durata della batteria.
3. Conservare le unità contenenti batterie al litio a temperature fredde. Una temperatura ambientale troppo alta riduce notevolmente la durata di una batteria al litio.
4. Scollegare l'alimentazione dall'unità quando la ricarica è completa.
5. Non utilizzare durante il caricamento.

### Se non lo usi per molto tempo

1. Carica la batteria circa al 50%. Un dispositivo con la batteria completamente scarica, potrebbe esaurirsi al punto da rendere impossibile una nuova ricarica. Se invece il dispositivo resta inattivo per un lungo periodo con la carica al 100%, la capacità della batteria potrebbe deteriorarsi e la sua autonomia potrebbe risentirne.
2. Spegni il dispositivo, in modo da impedire che la batteria continui a essere utilizzata.
3. Riponi il dispositivo in un luogo fresco e asciutto, a una temperatura inferiore ai 32 °C.

All rights reserved by Music & Lights S.r.l. No part of this instruction manual may be reproduced in any form or by any means for any commercial use.

In order to improve the quality of products, Music&Lights S.r.l. reserves the right to modify the characteristics stated in this instruction manual at any time and without prior notice.  
All revisions and updates are available in the 'manuals' section on site [www.musiclights.it](http://www.musiclights.it)

## TABLE OF CONTENTS

### Safety

General instructions .....	2
Warnings and installation precautions .....	2

### 1 Introduction

1.1 Description .....	3
1.2 Technical specifications .....	3
1.3 Operating elements and connections .....	5

### 2 Installation

2.1 Mounting .....	6
--------------------	---

### 3 Functions and settings

3.1 Operation .....	7
3.2 Recharge .....	7
3.3 Basic setup .....	7
3.4 Menu structure .....	8
3.5 Auto show .....	10
3.6 Static mode .....	10
3.7 Manual mode .....	10
3.8 Master/slave mode .....	10
3.9 Linking .....	10
3.10 DMX mode .....	10
3.11 DMX addressing .....	11
3.12 Connection of the DMX line .....	12
3.13 Construction of the DMX termination .....	12
3.14 DMX control .....	13
3.15 Dimmer .....	17
3.16 Back light .....	17
3.17 Fixture information .....	17
3.18 White balance .....	17
3.19 Wireless setting .....	17
3.20 Key Lock .....	18

### 4 Maintenance

4.1 Maintenance and cleaning the unit .....	19
4.2 Trouble shooting .....	19

---

### Packing content

- Z8STRIP
  - Mount bracket
  - Power cable
  - Signal cable
  - User manual
-



**WARNING! Before carrying out any operations with the unit, carefully read this instruction manual and keep it with care for future reference. It contains important information about the installation, usage and maintenance of the unit.**



## SAFETY

### General instruction

- The products referred to in this manual conform to the European Community Directives and are therefore marked with **CE**.
- The product comes with a rechargeable lithium battery for cable-free operation.
- The unit is supplied with hazardous network voltage (230V~). Leave servicing to skilled personnel only. Never make any modifications on the unit not described in this instruction manual, otherwise you will risk an electric shock.
- Connection of the power adapter must be made to a power supply system fitted with efficient earthing (Class I appliance according to standard EN 60598-1). It is, moreover, recommended to protect the supply lines of the units from indirect contact and/or shorting to earth by using appropriately sized residual current devices.
- The connection to the main network of electric distribution must be carried out by a qualified electrical installer. Check that the voltage correspond to those for which the unit is designed as given on the electrical data label.
- This unit is not for home use, only professional applications.
- Never use the fixture under the following conditions:
  - in places subject to vibrations or bumps;
  - in places subject to excessive humidity;
  - in places with a temperature of over 35 °C.
- Make certain that no inflammable liquids, water or metal objects enter the fixture.
- Do not dismantle or modify the fixture.
- All work must always be carried out by qualified technical personnel. Contact the nearest sales point for an inspection or contact the manufacturer directly.
- This product contains a lithium iron rechargeable battery. To protect the environment, please discard the battery at the end of its life cycle according to current law.
- If the unit is to be put out of operation definitively, take it to a local recycling plant for a disposal which is not harmful to the environment.



### Warnings and installation precautions

- If this device will be operated in any way different to the one described in this manual, it may suffer damage and the guarantee becomes void. Furthermore, any other operation may lead to dangers like short circuit, burns, electric shock, etc.
- Before starting any maintenance work or cleaning the projector, cut off power from the main supply.
- Always additionally secure the projector with the safety rope. When carrying out any work, always comply scrupulously with all the regulations (particularly regarding safety) currently in force in the country in which the fixture's being used.
- Install the fixture in a well ventilated place.
- Keep any inflammable material at a safe distance from the fixture.
- Shields, lenses or ultraviolet screens shall be changed if they have become damaged to such an extent that their effectiveness is impaired.
- The lamp (LED) shall be changed if it has become damaged or thermally deformed.
- Never look directly at the light beam. Please note that fast changes in lighting, e. g. flashing light, may trigger epileptic seizures in photosensitive persons or persons with epilepsy.
- Do not touch the product's housing when operating because it may be very hot.
- This product is not intended for permanent installation.
- Don't connect the device to a dimmer pack.



## - 1 - INTRODUCTION

### 1.1 DESCRIPTION

Z8STRIP is a new generation battery operated fixture that marks a new step in the wireless lighting technology. Z8STRIP is candidate to be one of the brightest outdoor battery LED batten in the market featuring 8x10W CREE XML LEDs with single pixel control, high efficiency optics and RGBW/FC color calibration system for a precise reproduction of the full spectrum. The magnetic holder on the frontal lens offers moreover the possibility to adjust the beam angle through different diffusion filters. Z8STRIP is equipped with a lithium battery pack providing an autonomy from the mains up to 16 hours (color-changing) and W-DMX control for full cable-free operations. It comes in a robust die-cast aluminium IP65 housing with smooth and elegant design, allowing it to be applied for almost any environment both indoor and outdoor. Z8STRIP is a rental-friendly tool, it can be used as an universal projector in architectural projects, showrooms, wedding party, conference, exhibition, fashion and concerts.

### 1.2 TECHNICAL SPECIFICATIONS

#### Light source and optics

- 8x10W CREE XML RGBW/FC high-power LED
- Lux @ 3 m: 4600
- Beam angle: 10°
- Field angle: 21°
- Energy-saving LEDs featuring more vivid colors and lower power consumption compared to traditional lamps
- Color synthesis: RGBW/FC color mixing (>16 million colors) for a limitless color range
- White temperature presets: 3200K~10000K
- Magnetic holder for diffusion filters or gels
- LEDs average life span: >50'000 hh

#### Electronics and features

- Several DMX selectable configurations ( 4, 6, 10,32,37 channels) for advanced or basic controlling
  - 4 channels: RGBW
  - 6 channels: dimmer, RGBW, strobe
  - 10 channels: dimmer, RGBW, strobe, macro, auto programs, programs speed, dimmer speed
  - 32 channels: RGBW1, RGBW2, RGBW3, RGBW4, RGBW5, RGBW6, RGBW7, RGBW8
  - 37 channels: RGBW1, RGBW2, RGBW3, RGBW4, RGBW5, RGBW6, RGBW7, RGBW8, auto programs, programs speed, strobe, dimmer, dimmer speed
- Built-in antenna transceiver (2,4 Ghz) by Wireless Solution Sweden
- Black OLED display user interface for auto programs execution, static color mode, creation of custom shows, battery status, signal status
- 4 different dimming curves available
- Auto mode: built-in programs with execution speed adjustment
- Static color mode: selection of static color
- Manual color mode: manual adjustment of color
- Master/Slave mode for stand-alone operations of more units
- Linear and "stepless" transition between DMX values
- Flicker free operations (600Hz - 25kHz)

**Structure and Power supply**

- Protection: IP65, for temporary outdoor use
- Sturdy die-cast aluminium body conceived for long-time durability and demanding applications
- Silent operations, due to natural cooling of the peculiar chassis and to absence of fans
- Tempered glass front panel
- Power unit: 100-240V 50/60Hz
- Battery: 14,8V, Lithium
- Battery autonomy: 7,5 hours (permanent white full-on)
- Double recharge operations: with power cable
- Recharge time: 6 hours max
- LED battery status indicator
- Load/Storage battery switch
- IN/OUT wiring signal connections through IP XLR5p
- Power connection: IP connector
- Working temperature: 0/+35°
- Power consumption: 86,6W
- Weight: 10 kg
- Dimensions (WxHxD): 800x153x216 mm

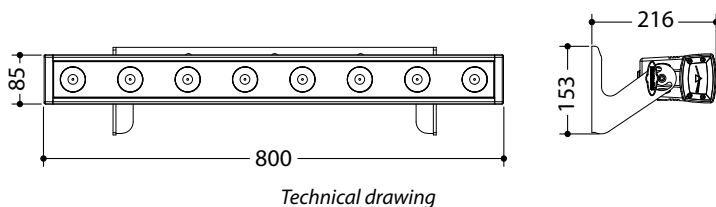
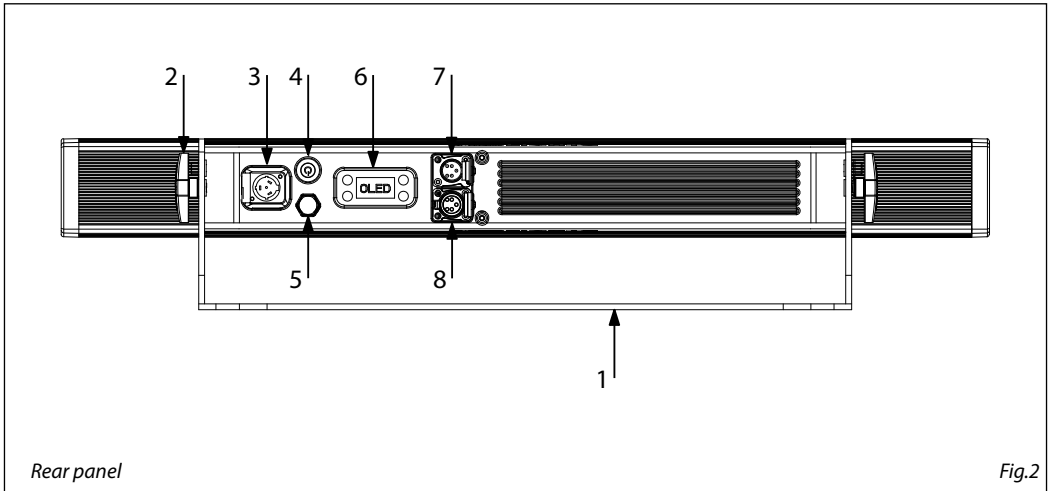


Fig.1

## 1.3 OPERATING ELEMENTS AND CONNECTIONS



Rear panel

Fig.2

1. MOUNTING BRACKET
2. SCREW for the mounting bracket
3. IP POWER CONNECTOR (PowerCON TRUE IN):  
for recharge operations with power cable.
4. LOAD/STORAGE BATTERY SWITCH
5. SCREW-IN PROTECTIVE VENTS
6. CONTROL PANEL with display and 4 button  
used to access the control panel functions  
and manage them
7. IP DMX IN (5-pole XLR):  
1 = ground, 2 = DMX-, 3 = DMX+, 4 N/C, 5 N/C
8. IP DMX OUT (5-pole XLR):  
1 = ground, 2 = DMX-, 3 = DMX+, 4 N/C, 5 N/C

## - 2 - INSTALLATION

### 2.1 MOUNTING

Z8STRIP may be set up on a solid and even surface. The unit can also be mounted upside down to a cross arm. For fixing, stable mounting clips are required. The mounting place must be of sufficient stability and be able to support a weight of 10 times of the unit's weight.

When carrying out any installation, always comply scrupulously with all the regulations (particularly regarding safety) currently in force in the country in which the fixture's being used.

- Install the projector at a suitable location by means of the mounting bracket (1).
- Always additionally secure the projector with the safety rope from falling down. For this purpose, fasten the safety rope at a suitable position so that the maximum fall of the projector will be 20 cm.
- Adjust the projector and use the screw to slightly release or tighten the locking mechanism of the bracket if is necessary (2).

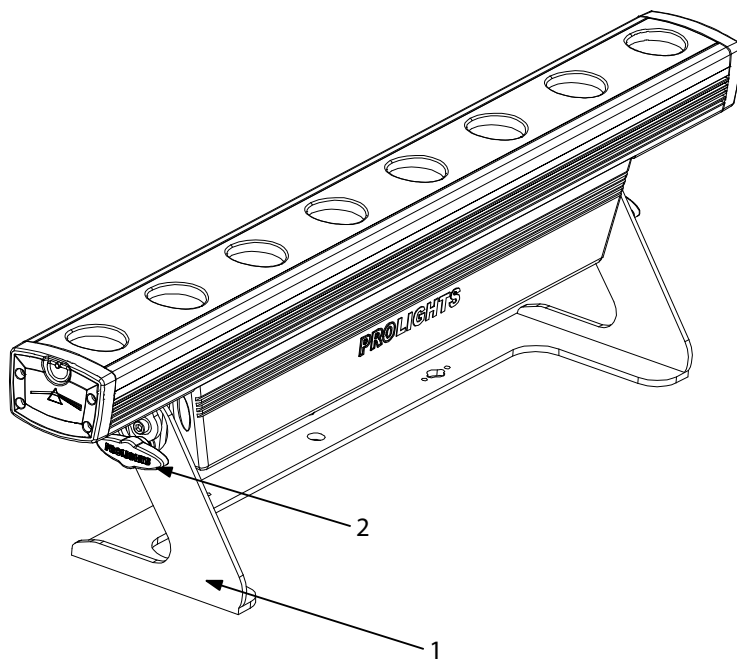


Fig.3

## - 3 - FUNCTIONS AND SETTINGS

### 3.1 OPERATION

Switch on the Z8STRIP with the power switch (If the battery charge is very low, connect the supplied main cable to a socket (100-240V~/50-60Hz).). The unit is ready for operation and can be operated via a DMX controller or it independently performs its show program in succession.

After operation, switch off the unit with the power switch.

NOTE - The indicators on the display, show how much battery life remains available.

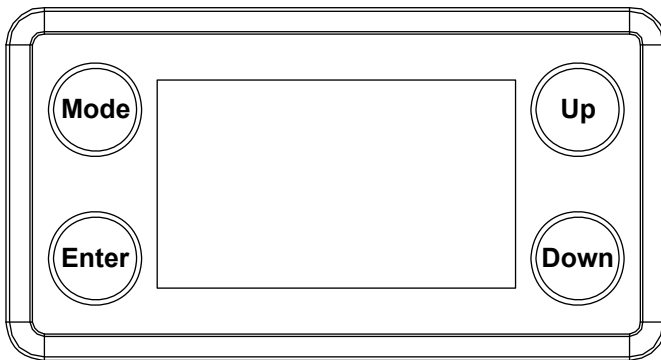
### 3.2 RECHARGE

To recharge Z8STRIP with the IP POWER CONNECTOR (PowerCON TRUE IN), plug the power cable into a mains socket (100-240V~/50-60Hz). The charging time are 6 hours (max) and autonomy is 7,5 hours (permanent white full-on)

NOTE - The battery charges whenever the product is plugged into a power source. If the product is plugged in and not in operation, make sure the ON/OFF switch is in the OFF position.

### 3.3 BASIC SETUP

The Z8STRIP has a black OLED display and 4 buttons for access to the functions of the control panel (fig.4).



#### MODE

Used to access the menu or to return a previous menu option

#### UP

Navigates downwards through the menu list and increases the numeric value when in a function

#### DOWN

Navigates upwards through the menu list and decreases the numeric value when in a function

#### ENTER

Used to select and store the current menu or confirm the current function value or option within a menu

Fig.4 - Functions of the buttons





### 3.5 AUTO SHOW

If no DMX control signal is present at the DMX INPUT, the unit independently runs through its show programme provided that the blackout mode is switched off:

- Press the button MODE so many times until the display shows **Auto Show**, then press the button ENTER.
- Press the button UP/DOWN to switch between the show **Auto 1 - Auto 14**. The unit will operate in show mode.
- Using the button UP/DOWN to select the desired run speed slow-fast **0-100**.
- Press the button ENTER to save the setting.

IMPORTANT: Programs **Auto 1 - Auto 14** are fully pre-programmed and will not be altered by changes.

### 3.6 STATIC MODE

This fixture has the ability to accept custom static color settings. Access these chases via the control panel on the back of the fixture.

- Press the button MODE so many times until the display shows **Static**, then press the button ENTER.
- Select **Fixed Color** through the buttons UP/DOWN, then press the button ENTER.
- Set the colors **R, G, B, W, GB, RB, RG, RGB, RW, GW, BW, RGW, RBW, GBW, RGBW** through the buttons UP/DOWN, then press the button ENTER.
- Press the MODE button to go back or to meet the waiting time to exit the setup menu.

### 3.7 MANUAL MODE

This mode allows to combine the colors red, green blue and white (**R, G, B, W**).

- Press the button MODE so many times until the display shows **Static**, then press the button ENTER.
- Select **Manual Color** through the buttons UP/DOWN, then press the button ENTER.
- Select the color **R, G, B, W** through the buttons UP/DOWN, then press the button ENTER.
- Using UP/DOWN button, select the desired color value **000 - 255**.
- Press ENTER button to continue to the next color **R, G, B, W**.
- Continue until the desired mix is obtained.
- Press the MODE button to go back or to meet the waiting time to exit the setup menu.

### 3.8 MASTER/SLAVE MODE

This mode will allow you to link up the units together without a controller. Choose a unit to function as the Master. The unit must be the first unit in line; other units will work as slave.

- Use standard DMX cables to daisy chain your units together via the DMX connector on the rear of the units. For longer cable runs we suggest a terminator at the last fixture (see page 13).
- Set on master fixture the desired program (see section 3.5).
- Set the slaves to the same DMX modes.

### 3.9 LINKING

1. Connect the DMX OUT of the master unit via 5-pole XLR cable to the DMX IN of the first slave unit.
2. Connect the DMX OUT of the first slave unit to the DMX IN of the second slave unit, etc. until all units are connected in a chain.

### 3.10 DMX MODE

- Press the button MODE so many times until shows **4 Ch, 6 Ch, 10 Ch, 32 Ch** or **37 Ch** and press the button ENTER to confirm.



- Press the button UP/DOWN to select the desired DMX address **001 - 512**. Press and hold to scroll quickly. Press ENTER button to store.
  - Press the MODE button to go back or to meet the waiting time to exit the setup menu.
- The tables on page 14 indicate the operating mode and DMX value. Z8STRIP is equipped with 5-pole XLR connections.

**3.11 DMX ADDRESSING**

To able to operate the Z8STRIP with a light controller, adjust the DMX start address for the first a DMX channel. If e. g. address 33 on the controller is provided for controlling the function of the first DMX channel, adjust the start address 33 on the Z8STRIP. The other functions of the light effect panel are then automatically assigned to the following addresses.

An example with the start address 33 is shown below:

Number of DMX channels	Start address (example)	DMX Address occupied	Next possible start address for unit No. 1	Next possible start address for unit No. 2	Next possible start address for unit No. 3
4	33	33-36	37	41	45
6	33	33-38	39	45	51
10	33	33-42	43	53	63
32	33	33-64	65	97	129
37	33	33-69	70	107	144

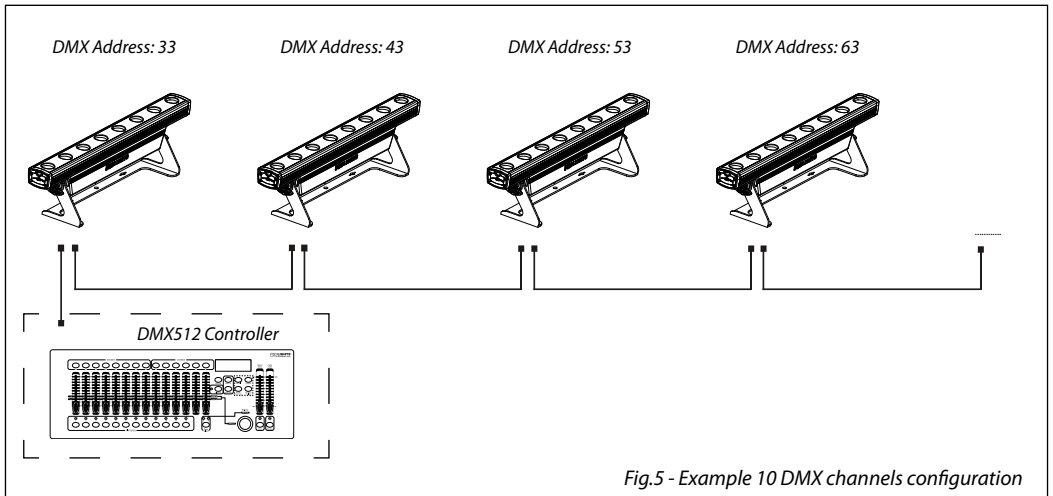
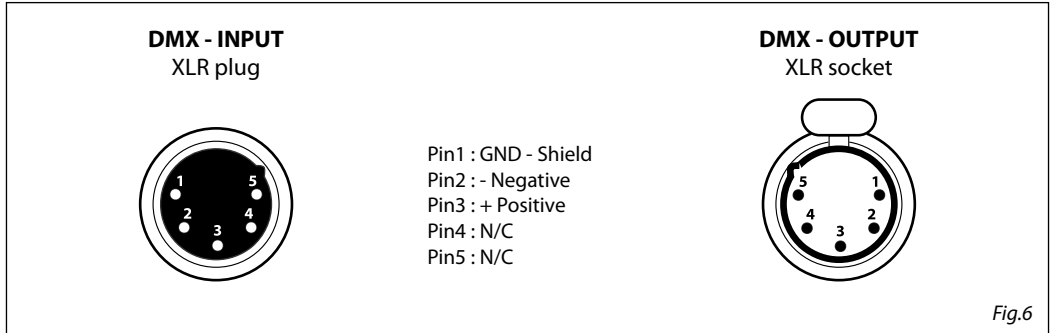


Fig.5 - Example 10 DMX channels configuration

### 3.12 CONNECTION OF THE DMX LINE

DMX connection employs standard XLR connectors. Use shielded pair-twisted cables with 120Ω impedance and low capacity.

The following diagram shows the connection mode:



#### ATTENTION

The screened parts of the cable (sleeve) must never be connected to the system's earth, as this would cause faulty fixture and controller operation.

Over long runs can be necessary to insert a DMX level matching amplifier.

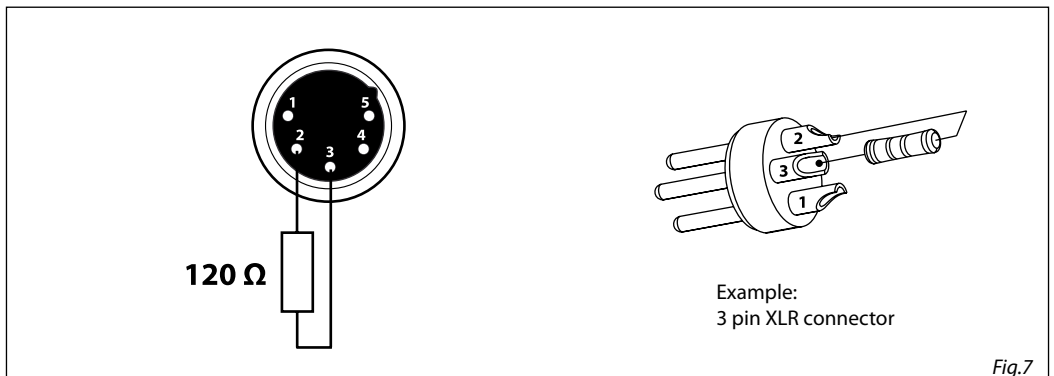
For those connections the use of balanced microphone cable is not recommended because it cannot transmit control DMX data reliably.

- Connect the controller DMX input to the DMX output of the first unit.
- Connect the DMX output to the DMX input of the following unit. Connect again the output to the input of the following unit until all the units are connected in chain.
- When the signal cable has to run longer distance is recommended to insert a DMX termination on the last unit.

### 3.13 CONSTRUCTION OF THE DMX TERMINATION

The termination avoids the risk of DMX 512 signals being reflected back along the cable when they reach the end of the line: under certain conditions and with certain cable lengths, this could cause them to cancel the original signals.

The termination is prepared by soldering a 120Ω 1/4 W resistor between pins 2 and 3 of the 5-pin male XLR connector, as shown in figure.



## 3.14 DMX CONTROL

## 4 CHANNELS

MODE 4 Ch	FUNCTION	DMX Value
1	<b>RED</b> 0~100%	000 - 255
2	<b>GREEN</b> 0~100%	000 - 255
3	<b>BLUE</b> 0~100%	000 - 255
4	<b>WHITE</b> 0~100%	000 - 255

## 6 CHANNELS

MODE 6 Ch	FUNCTION	DMX Value
1	<b>DIMMER</b> 0~100%	000 - 255
2	<b>RED</b> 0~100%	000 - 255
3	<b>GREEN</b> 0~100%	000 - 255
4	<b>BLUE</b> 0~100%	000 - 255
5	<b>WHITE</b> 0~100%	000 - 255
6	<b>STROBE</b> No Function Strobe slow to fast	000 - 010 011 - 255

## 10 CHANNELS

MODE 10 Ch	FUNCTION	DMX Value
1	<b>DIMMER</b> 0~100%	000 - 255
2	<b>RED</b> 0~100%	000 - 255
3	<b>GREEN</b> 0~100%	000 - 255
4	<b>BLUE</b> 0~100%	000 - 255

MODE 10 Ch	FUNCTION	DMX Value
5	<b>WHITE</b> 0~100%	000 - 255
6	<b>STROBE/AUTO SPEED</b> No Function Strobe slow to fast	000 - 010 011 - 255
7	<b>COLOR MACRO</b> No Function R: 100% / G: 0-100% / B: 0% R: 100-0% / G: 100% / B: 0% R: 0% / G: 100% / B: 0-100% R: 0% / G: 100-0% / B: 100% R: 0-100% / G: 0% / B: 100% R: 100% / G: 0% / B: 100-0% R: 100% / G: 0-100% / B: 0-100% R: 100-0% / G: 100-0% / B: 100% R: 100% / G: 100% / B: 100% / W: 100% Color 1 Color 2 Color 3 Color 4 Color 5 Color 6 Color 7 Color 8 Color 9 Color 10 Color 11	000 - 010 011 - 030 031 - 050 051 - 070 071 - 090 091 - 110 111 - 130 131 - 150 151 - 170 171 - 200 201 - 205 206 - 210 211 - 215 216 - 220 221 - 225 226 - 230 231 - 235 236 - 240 241 - 245 246 - 250 251 - 255
8	<b>AUTO PROGRAMS</b> No Function Auto Program 1 Auto Program 2 Auto Program 3 Auto Program 4 Auto Program 5 Auto Program 6 Auto Program 7 Auto Program 8 Auto Program 9 Auto Program 10 Auto Program 11 Auto Program 12 Auto Program 13 Auto Program 14	000 - 010 011 - 027 028 - 044 045 - 061 062 - 078 079 - 095 096 - 112 113 - 129 130 - 146 147 - 163 164 - 180 181 - 197 198 - 214 215 - 231 232 - 255

MODE 10 Ch	FUNCTION	DMX Value
9	<b>AUTO SPEED</b> Speed slow to fast	000 - 255
10	<b>DIMMER SPEED MODE</b> Preset dimmer speed from display menu Dimmer speed mode off Dimmer speed mode 1 (fast speed) Dimmer speed mode 2 (middle speed) Dimmer speed mode 3 (slow speed)	000 - 051 052 - 101 102 - 152 153 - 203 204 - 255

## 32 CHANNELS

MODE 32 Ch	FUNCTION	DMX Value
1	<b>RED 1</b> 0~100%	000 - 255
2	<b>GREEN 1</b> 0~100%	000 - 255
3	<b>BLUE 1</b> 0~100%	000 - 255
4	<b>WHITE 1</b> 0~100%	000 - 255
5	<b>RED 2</b> 0~100%	000 - 255
6	<b>GREEN 2</b> 0~100%	000 - 255
7	<b>BLUE 2</b> 0~100%	000 - 255
8	<b>WHITE 2</b> 0~100%	000 - 255
9	<b>RED 3</b> 0~100%	000 - 255
10	<b>GREEN 3</b> 0~100%	000 - 255
11	<b>BLUE 3</b> 0~100%	000 - 255
12	<b>WHITE 3</b> 0~100%	000 - 255
13	<b>RED 4</b> 0~100%	000 - 255

MODE 32 Ch	FUNCTION	DMX Value
14	<b>GREEN 4</b> 0~100%	000 - 255
15	<b>BLUE 4</b> 0~100%	000 - 255
16	<b>WHITE 4</b> 0~100%	000 - 255
17	<b>RED 5</b> 0~100%	000 - 255
18	<b>GREEN 5</b> 0~100%	000 - 255
19	<b>BLUE 5</b> 0~100%	000 - 255
20	<b>WHITE 5</b> 0~100%	000 - 255
21	<b>RED 6</b> 0~100%	000 - 255
22	<b>GREEN 6</b> 0~100%	000 - 255
23	<b>BLUE 6</b> 0~100%	000 - 255
24	<b>WHITE 6</b> 0~100%	000 - 255
25	<b>RED 7</b> 0~100%	000 - 255
26	<b>GREEN 7</b> 0~100%	000 - 255
27	<b>BLUE 7</b> 0~100%	000 - 255
28	<b>WHITE 7</b> 0~100%	000 - 255
29	<b>RED 8</b> 0~100%	000 - 255
30	<b>GREEN 8</b> 0~100%	000 - 255
31	<b>BLUE 8</b> 0~100%	000 - 255
32	<b>WHITE 8</b> 0~100%	000 - 255

## 37 CHANNELS

MODE 37 Ch	FUNCTION	DMX Value
1	<b>RED 1</b> 0~100%	000 - 255
2	<b>GREEN 1</b> 0~100%	000 - 255
3	<b>BLUE 1</b> 0~100%	000 - 255
4	<b>WHITE 1</b> 0~100%	000 - 255
5	<b>RED 2</b> 0~100%	000 - 255
6	<b>GREEN 2</b> 0~100%	000 - 255
7	<b>BLUE 2</b> 0~100%	000 - 255
8	<b>WHITE 2</b> 0~100%	000 - 255
9	<b>RED 3</b> 0~100%	000 - 255
10	<b>GREEN 3</b> 0~100%	000 - 255
11	<b>BLUE 3</b> 0~100%	000 - 255
12	<b>WHITE 3</b> 0~100%	000 - 255
13	<b>RED 4</b> 0~100%	000 - 255
14	<b>GREEN 4</b> 0~100%	000 - 255
15	<b>BLUE 4</b> 0~100%	000 - 255
16	<b>WHITE 4</b> 0~100%	000 - 255
17	<b>RED 5</b> 0~100%	000 - 255
18	<b>GREEN 5</b> 0~100%	000 - 255
19	<b>BLUE 5</b> 0~100%	000 - 255

MODE 37 Ch	FUNCTION	DMX Value
20	<b>WHITE 5</b> 0~100%	000 - 255
21	<b>RED 6</b> 0~100%	000 - 255
22	<b>GREEN 6</b> 0~100%	000 - 255
23	<b>BLUE 6</b> 0~100%	000 - 255
24	<b>WHITE 6</b> 0~100%	000 - 255
25	<b>RED 7</b> 0~100%	000 - 255
26	<b>GREEN 7</b> 0~100%	000 - 255
27	<b>BLUE 7</b> 0~100%	000 - 255
28	<b>WHITE 7</b> 0~100%	000 - 255
29	<b>RED 8</b> 0~100%	000 - 255
30	<b>GREEN 8</b> 0~100%	000 - 255
31	<b>BLUE 8</b> 0~100%	000 - 255
32	<b>WHITE 8</b> 0~100%	000 - 255
33	<b>AUTO PROGRAMS</b> No Function Auto Program 1 Auto Program 2 Auto Program 3 Auto Program 4 Auto Program 5 Auto Program 6 Auto Program 7 Auto Program 8 Auto Program 9 Auto Program 10 Auto Program 11	000 - 010 011 - 027 028 - 044 045 - 061 062 - 078 079 - 095 096 - 112 113 - 129 130 - 146 147 - 163 164 - 180 181 - 197

<b>MODE</b> <b>37 Ch</b>	<b>FUNCTION</b>	<b>DMX</b> <b>Value</b>
33	Auto Program 12 Auto Program 13 Auto Program 14	198 - 214 215 - 231 232 - 255
34	<b>AUTO SPEED</b> Speed slow to fast	000 - 255
35	<b>STROBE</b> No Function Strobe slow to fast	000 - 010 011 - 255
36	<b>DIMMER</b> 0~100%	000 - 255
37	<b>DIMMER SPEED MODE</b> Preset dimmer speed from display menu Dimmer speed mode off Dimmer speed mode 1 (fast speed) Dimmer speed mode 2 (middle speed) Dimmer speed mode 3 (slow speed)	000 - 051 052 - 101 102 - 152 153 - 203 204 - 255

### 3.15 DIMMER

- To enter dimmer mode and choose to simulate different dimming curves, press the MODE button repeatedly until the display shows **Dimmer Mode**, then press the ENTER button.
- Press the button MODE repeatedly until **Dimmer Mode** shows, and press ENTER button to accept.
- Use the button UP/DOWN to select a dimmer curve **Off - Dimmer1 - Dimmer2 - Dimmer3**.
- Press ENTER button to confirm the selection.
- Press the MODE button to go back or to meet the waiting time to exit from the setup menu automatically.

### 3.16 BACK LIGHT

- To activate backlight display press the button MODE so many times until shows **Back Light**, and press the button ENTER to confirm.
- Press the button UP/DOWN to select **On - 10s - 20s - 30s**. Press ENTER button to confirm the selection.
- Press the MODE button to go back or to meet the waiting time to exit from the setup menu automatically.

### 3.17 FIXTURE INFORMATION

1. Press the MODE button so many times until shows **Information**, and then press ENTER button.
2. Use UP/DOWN button to select: **Auto Test - Fixture Hours - Version**.
3. Press ENTER button to confirm the selection.
4. Press the MODE button to go back or to meet the waiting time to exit from the setup menu automatically.

#### Fixture Hours

This option shows the user the amount of hours the Z8STRIP has been in use throughout its lifetime. Select **Fixture Hours**.

#### Version

This option shows the user the software version currently installed in the unit. Select **Version**.

### 3.18 WHITE BALANCE

Enter the White balance to adjust the **Red, Green, and Blue** parameter to make different whites.

- Press the button MODE so many times until shows **White Balance**, and press the button ENTER to confirm.
- Select the color **R, G, B** through the buttons UP/DOWN, then press the button ENTER.
- Using UP/DOWN button, select the desired color value **125 - 255**.
- Press ENTER button to continue to the next color **R, G, B**.
- Continue until the desired mix is obtained.
- Press the MODE button to go back or to meet the waiting time to exit the setup menu.

### 3.19 WIRELESS SETTING

- To set the wireless mode refer to the following guide:
- Press the MODE button until the display shows **Wireless Setting**, then press the ENTER button.
- Use the UP/DOWN button until the display reads **Wireless Receive**, and then press the ENTER button and select the **ON** mode.
- Press the MODE button to go back or to meet the waiting time to exit the setup menu.

NOTE - After you complete these steps, you have to synchronize with any wifi unit with which you want

to communicate by pressing the sync button present on the same. Then connect any DMX console to wifi unit for to open the communication with the Z8STRIP unit.

- To reset the unit press the MODE button until the display shows **Wireless Reset**, then press the ENTER button.
- Use the UP/DOWN button until the display reads **Yes**, and then press the ENTER button.
- Press the MODE button to go back or to meet the waiting time to exit the setup menu.

### 3.20 KEY LOCK

Enter the **Key Lock** mode to select whether the access password is on or off.

- Press the button MODE so many times until show **Key Lock** and press the button ENTER to confirm.
- Use UP/DOWN button to select: **ON** or **OFF**.
- Press ENTER button to confirm the selection.

When the fixture is set as pass ON, after 30 seconds or turn on the fixture next time, the fixture will need an access password to enter the display menu control.

NOTE - The factory access password is UP + DOWN + UP + DOWN (press ENTER to confirm the access).



## - 4 - MAINTENANCE

### 4.1 MAINTENANCE AND CLEANING THE UNIT

- Make sure the area below the installation place is free from unwanted persons during setup.
- Switch off the unit, unplug the main cable and wait until the unit has cooled down.
- All screws used for installing the device and any of its parts should be tightly fastened and should not be corroded.
- Housings, fixations and installation spots (ceiling, trusses, suspensions) should be totally free from any deformation.
- The main cables must be in impeccable condition and should be replaced immediately even when a small problem is detected.
- It is recommended to clean the front at regular intervals, from impurities caused by dust, smoke, or other particles to ensure that the light is radiated at maximum brightness. For cleaning, disconnect the main plug from the socket. Use a soft, clean cloth moistened with a mild detergent. Then carefully wipe the part dry. For cleaning other housing parts use only a soft, clean cloth. Never use a liquid, it might penetrate the unit and cause damage to it.

### 4.2 TROUBLESHOOTING

Problems	Possible causes	Checks and remedies
Fixture does not light up	<ul style="list-style-type: none"> <li>• No mains supply</li> <li>• Dimmer fader set to 0</li> <li>• All color faders set to 0</li> <li>• Faulty LED</li> <li>• Faulty LED board</li> </ul>	<ul style="list-style-type: none"> <li>• Check the power supply voltage</li> <li>• Increase the value of the dimmer channels</li> <li>• Increase the value of the color channels</li> <li>• Replace the LED board</li> <li>• Replace the LED board</li> </ul>
General low light intensity	<ul style="list-style-type: none"> <li>• Dirty lens assembly</li> </ul>	<ul style="list-style-type: none"> <li>• Clean the fixture regularly</li> </ul>
Fixture does not power up	<ul style="list-style-type: none"> <li>• No power</li> <li>• Loose or damaged power cord</li> <li>• Faulty internal power supply</li> </ul>	<ul style="list-style-type: none"> <li>• Check for power on power outlet</li> <li>• Check power cord</li> <li>• Replace internal power supply</li> </ul>
Fixture does not respond to DMX	<ul style="list-style-type: none"> <li>• Wrong DMX addressing</li> <li>• Damaged DMX cables</li> <li>• Bouncing signals</li> </ul>	<ul style="list-style-type: none"> <li>• Check control panel and unit addressing</li> <li>• Check DMX cables</li> <li>• Install terminator as suggested</li> </ul>

Contact an authorized service center in case of technical problems or not reported in the table can not be resolved by the procedure given in the table.





**MUSIC & LIGHTS S.r.l.**

---

Via Appia, km 136,200 - 04020 Itri (LT) - ITALY  
Phone +39 0771 72190 - Fax +39 0771 721955

[www.musiclights.it](http://www.musiclights.it) - email: [info@musiclights.it](mailto:info@musiclights.it)

ISO 9001:2008 Certified Company

**PROLIGHTS** è un brand di proprietà della Music & Lights S.r.l.

**PROLIGHTS** is a brand of Music & Lights S.r.l. company.

**PROLIGHTS** ©2017 Music & Lights S.r.l.

