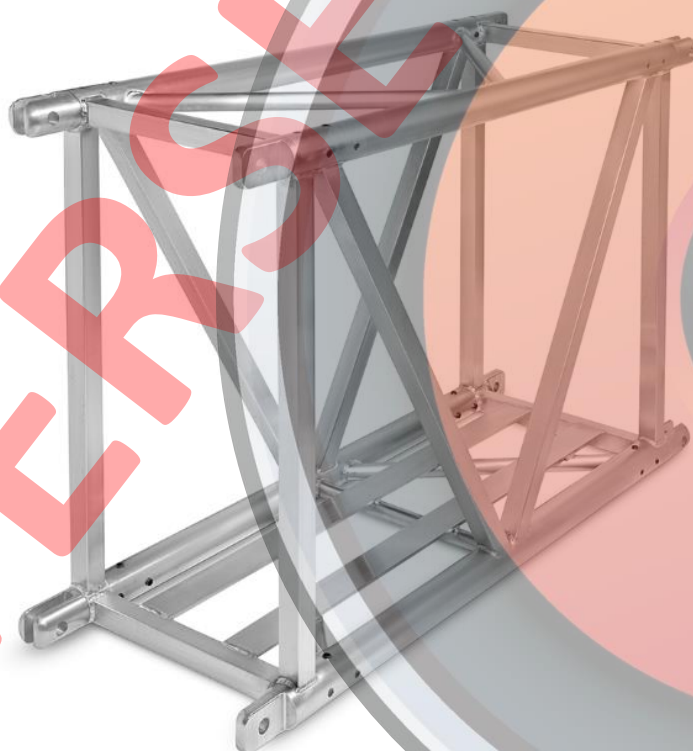


PROLYTE

M145RV Truss

Bruksanvisning

Del 2: Produktspesifikke instruksjoner



ØVERSETTELSE
Oversettelse av original bruksanvisning

DN00178 Issue 1

Aug 2022

Oversettelse av original brukerveiledning

KUN GYLDIG I FØLGE MED ORIGINAL

Produsent:

Area Four Industries s.r.o.
Spindlerova 286
413 01 Roudnice nad Labem
Tsjekkia
T +420 416 810 800
sales@prolyte.com

Distribuert av:

Prostage AS
Tvetenveien 30
0666 Oslo
Norge
Tlf. +47 22 99 46 60
salg@prostage.no

Vi har gjort vårt ytterste for å sikre nøyaktigheten i denne bruksanvisningen. Vi aksepterer ingen ansvar for feil. Vi forbeholder oss retten til å endre eller forandre våre produkter eller manualer uten forvarsel.

Ingen del av denne bruksanvisningen skal reproduseres i noen form eller på noen måte uten skriftlig tillatelse på forhånd.

Dersom du har et garantikrav, eller en henvendelse angående produktfeil eller reservedeler, kontakt produsenten eller din salgskontakt.

Hvis du har kommentarer eller idèer til forbedring av dette dokumentet, kontakt oss gjerne ved å benytte e-post adressen på baksiden av dokumentet. Alle kommentarer og idèer vil bli nøye overveid i fremtidig utvikling av produktet, eller dette dokumentet.

Innhold

1	Introduksjon	5
1.1	Om produktet	5
1.2	Ytterligere informasjon	5
1.3	Om denne manualen	5
1.4	Terminologi	6
1.5	Standarder	6
2	Sikkerhet	6
3	Begrensninger i bruk	6
3.1	Tillatt last	6
3.2	Strukturell data	6
4	Transport, håndtering og lagring	7
5	Identifikasjon	7
6	Tekniske spesifikasjoner	8
7	Lastkapasitet	9
8	Godkjent tilbehør	10
9	Ytterbelegg og overflatebehandlinger	10
10	Metoder for slinging	10
11	Montering og demontering	10
12	Vedlikehold	10
13	Inspeksjon	10
14	Kriterier for forkasting	10
15	Garanti	10
16	Sertifikater	10

Endringshistorikk

Utgave	Dato	Endringer
1	Aug 2022	Første utgave
1	Okt 2022	Norsk oversettelse, ved Prostage AS

1 Introduksjon

Denne manualen er ment for trusseeiere, leverandører og erfarne riggere, og enhver person som har blitt opplært i sikkert arbeid med truss.

Denne manualen er del 2 av bruksanvisningen. Bruksanvisningen består av følgende deler:

- Del 1: Generelle instruksjer
- Del 2: Produktspesifikke instruksjer

Denne manualen må leses i sammenheng med *Del 1: Generelle instruksjer* av bruksanvisningen.

Dersom det forekommer uoverensstemmelser mellom Del 1 og Del 2, er det informasjonen i Del 2 som er den informasjonen som gjelder produktet, og som overgår informasjonen gitt i Del 1.

Denne manualen tar som utgangspunkt at du har blitt opplært av eller arbeider under kompetent eller kvalifisert personell som har blitt opplært i sikkerhet og montering.

1.1 Om produktet

PROLYTE Truss er strukturelle elementer designet for å, gjentatte ganger, bli montert og demontert for å bære laster i midlertidige eller permanente installasjoner. Avhengig av bruken, kan PROLYTE Truss refereres til som løfteredskap eller konstruksjonselement. For informasjon om de tilhørende standarder, se kapittel 1.5

M145RV-serien kan benyttes til innendørs og utendørs konstruksjoner.

1.2 Ytterligere informasjon

For mer informasjon om produktet, se www.prolyte.com/products/aluminium-truss.

1.3 Om denne manualen

Les denne manualen nøye og ta hensyn til informasjonen som gis, før produktet anvendes. Bruk denne manualen til å gjøre deg kjent med produktet, dets korrekte bruk og sikkerhetsbestemmelser.

1.3.1 Merknader om sikkerhet

DANGER

Indikerer en farlig situasjon som, hvis ikke den unngås, vil resultere i død eller alvorlig skade. Denne merknaden er begrenset til de mest ekstreme situasjoner.

WARNING

Indikerer en farlig situasjon som, hvis ikke den unngås, kan resultere i død eller alvorlig skade.

CAUTION

Indikerer en farlig situasjon som, hvis ikke den unngås, kan resultere i mindre eller moderat skade.

NOTICE

Indikerer informasjon som ansees å være viktig, men ikke relatert til fare.

1.4 Terminologi

Se *PROLYTE Truss Bruksanvisning, Del 1: Generelle instruksjer*.

Truss og trusselementer betegnes herfra og utover med termen «truss».

1.5 Standarder

Se *PROLYTE Truss Bruksanvisning, Del 1: Generelle instruksjer*.

2 Sikkerhet

Se kapittelet «Sikkerhet» i *PROLYTE Truss Bruksanvisning, Del 1: Generelle instruksjer*. Les sikkerhetsinformasjonen nøye og ta hensyn til informasjonen som gis.

I tillegg til sikkerhetsinformasjonen som gis i Del 1, forsikre deg også om at du leser sikkerhetsinformasjonen gitt i denne produktspesifikke manualen.

NOTICE

Før det arbeides med produktet, les disse sikkerhetstekstene nøye.

NOTICE

Påse at manualene alltid er tilgjengelige, for alle brukere og ansatte.

3 Begrensninger i bruk

Påse at du har lest informasjonen gitt i delen *Begrensninger i bruk* i *PROLYTE Truss Bruksanvisning, Del 1: Generelle instruksjer*.

PROLYTE Truss beskrevet i denne manualen er ikke spesifikt designet for personløft. Tilfredsstillende lastreduksjon og sikkerhetstiltak iht lokal lovgivning må vurderes når personer løftes.

3.1 Tillatt last

For informasjon om lastkapasitet, se Kapittel 7.

3.2 Strukturell data

All vår truss er kalkulert iht Eurokode 9 (DIN-EN1999) standarden. Eurokoder er standarder basert på Load and Resistance Factor Design (LRFD).



Strukturell data gitt før januar 2016 var basert på den Tyske standarden DIN 4113. Ettersom denne standarden hadde et annet sikkerhetsprinsipp kan ikke de strukturelle verdiene sammenlignes.

NOTICE

TÜV Certifikater utgitt etter februar 2015 er alle basert på Eurokode 9.

Modell	Type	Materiale	Geometri								
			Dimensjoner Senter til senter		Hoved- rør [mm]	Diagonaler [mm]	Tverrsnitt komplett truss				Gjennom- snittlig egenvekt g [kg/m]
			Høyde	Bredde			A	I _y	I _z	I _T	
			[mm]	[mm]			[cm ²]	[cm ⁴]	[cm ⁴]	[cm ⁴]	
M145RV	Rektangulær	6082 T6					92.49	359028.61	89063.96	30000	50

Tabell 1: Geometri

Modell	Designede motstandsverdier				
	Hoved- rør	Komplett truss			
	N _{rd}	M _{y,rd}	M _{z,rd}	V _{z,rd}	V _{y,rd}
	[kN]	[kNm]	[kNm]	[kN]	[kN]
M145RV	403.20	810	402	168.35	48.95

Tabell 2: Designede motstandsverdier

4 Transport, håndtering og lagring.

Se PROLYTE Truss Bruksanvisning, Del 1: Generelle instruksjer.

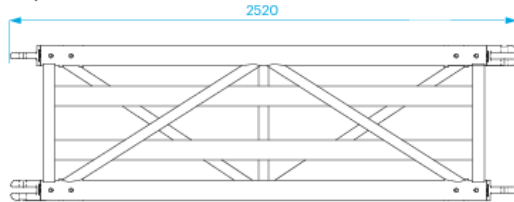
5 Identifikasjon

Se PROLYTE Truss Bruksanvisning, Del 1: Generelle instruksjer.

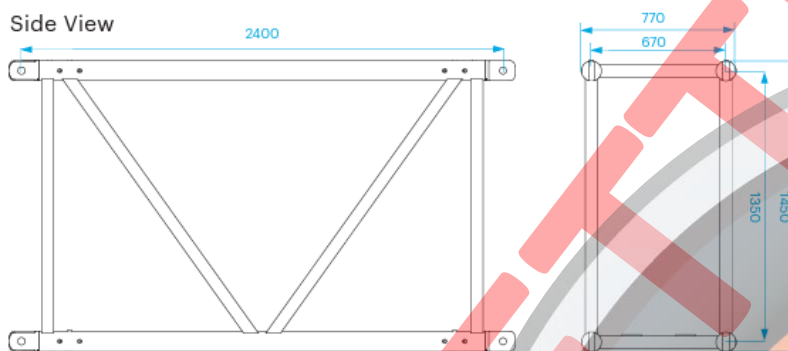
6 Tekniske spesifikasjoner

M145RV

Top View



Side View



Technical Specifications - M145RV

Types	Rectangular (RV)
Alloy	EN AW 6082 T6
Main Chords	100 x 8 mm
Diagonal Members	60 x 60 x 3,5 / 50 x 4 mm
Coupling System	Pin / Fork connection

M145RV - Standard available Lengths and Codes

Metres	Feet	Code
2,40	7.87	M145RV-L240
3,00	9.84	M145RV-L300
4,80	15.75	M145RV-L480
6,00	19.69	M145RV-L600

Other Lengths on request

7 Lastkapasitet

I tillegg til informasjonen og instruksjonen gitt i *PROLYTE Truss Bruksanvisning, Del 1: Generelle instruksjer*, skal trussens laster aldri overskride verdiene skrevet i tabellene nedenfor.

M145RV - Allowable Loading

SPAN		Uniformly Distributed Load		DEFLECTION		MAXIMUM ALLOWABLE POINT LOADS										SPAN
						Centre Point Load		DEFLECTION		Single Load Third Points Load per Point		Single Load Fourth Points Load per Point		Single Load Fifth Points Load per Point		
m	ft	kg/m	lbs/ft	mm	inch	kgs	lbs	mm	inch	kgs	lbs	kgs	lbs	kgs	lbs	total weight
24.0	78.7	700.0	471.0	122	4.97	8400.0	18538.8	97	3.99	6300.0	13904.1	4200.0	9269.4	3486.0	7693.6	1200
26.4	86.6	569.8	383.4	147	6.01	7521.8	16600.7	118	4.83	5641.4	12450.5	3760.9	8300.3	3121.6	6889.3	1320
28.8	94.5	470.8	316.8	175	7.16	6780.0	14963.5	140	5.75	5085.0	11222.6	3390.0	7481.7	2813.7	6209.8	1440
31.2	102.3	393.8	265.0	206	8.40	6143.1	13557.8	165	6.75	4607.3	10168.3	3071.5	6778.9	2549.4	5626.5	1560
33.6	110.2	332.7	223.8	239	9.74	5588.6	12334.0	191	7.83	4191.4	9250.5	2794.3	6167.0	2319.3	5118.6	1680
36.0	118.1	283.3	190.6	274	11.18	5100.0	11255.7	219	8.99	3825.0	8441.8	2550.0	5627.9	2116.5	4671.1	1800
38.4	126.0	243.0	163.5	312	12.72	4665.0	10295.7	249	10.22	3498.8	7721.7	2332.5	5147.8	1936.0	4272.7	1920
40.8	133.8	209.5	141.0	352	14.36	4274.1	9433.0	282	11.54	3205.6	7074.7	2137.1	4716.5	1773.8	3914.7	2040
43.2	141.7	181.5	122.1	394	16.10	3920.0	8651.4	316	12.94	2940.0	6488.6	1960.0	4325.7	1626.8	3590.3	2160
45.6	149.6	157.8	106.1	440	17.94	3596.8	7938.2	352	14.42	2697.6	5953.7	1798.4	3969.1	1492.7	3294.4	2280
48.0	157.4	137.5	92.5	487	19.88	3300.0	7283.1	390	15.98	2475.0	5462.3	1650.0	3641.6	1369.5	3022.5	2400
50.4	165.3	120.1	80.8	537	21.91	3025.7	6677.8	430	17.61	2269.3	5008.3	1512.9	3338.9	1255.7	2771.3	2520
52.8	173.2	105.0	70.6	589	24.05	2770.9	6115.4	472	19.33	2078.2	4586.5	1385.5	3057.7	1149.9	2537.9	2640
55.2	181.1	91.8	61.8	644	26.29	2533.0	5590.4	516	21.13	1899.8	4192.8	1266.5	2795.2	1051.2	2320.0	2760
57.6	188.9	80.2	54.0	701	28.62	2310.0	5098.2	561	23.00	1732.5	3823.6	1155.0	2549.1	958.7	2115.7	2880
60.0	196.8	70.0	47.1	761	31.06	2100.0	4634.7	609	24.96	1575.0	3476.0	1050.0	2317.4	871.5	1923.4	3000

1 inch = 25.4 mm | 1m = 3.28 ft | 1 lbs = 0.453 kg

- Tøv sertifisering kun gyldig for lasttabellene ovenfor
- Lastverdier er kun gyldige for statiske laster
- Lastverdier er kun gyldige for enkle trussespenn med opplagring i begge ender
- Alle statiske systemer, annet enn enkle trussespenn, behøver en individuell strukturell beregning. Vennligst kontakt bygningsingeniør eller Prolyte for assistanse.
- Lastverdier er kalkulert iht og i full overenstemmelse med Europeiske standarder (Eurokoder)
- Trussens egenvekt er iberegnet.
- Lastverdier er kun gyldige for den snittorienteringen av trussen fremstilt med ikonet i lasttabellen.
- Samhandlingen mellom bøyingsmomentet og skjærkraftene i koblingspunktet er iberegnet
- Trussespenn kan settes sammen av forskjellige trusselengder
- Les bruksanvisningen før montering, bruk og belastning av trussen

8 Godkjent tilbehør

For komplett oversikt over godkjent tilbehør, se våre brosjyrer eller www.prolyte.com.

WARNING

Ved bruk av overdreven kraft når tilbehør slikt som lampekroker, eller cell clamps strammes, kan du forårsake skade på trusserørene.

CAUTION

Vær spesielt oppmerksom ved bruk av lampekroker eller cell clamps. Deres indre radius passer kanskje ikke til røret de skal festes til. Dette kan føre til alvorlige skader.

NOTICE

Bruk av tilbehør bør ikke tilføre skade på andre produkter.

9 Ytterbelegg og overflatebehandlinger

Se *PROLYTE Truss Bruksanvisning, Del 1: Generelle instruksjer*.

10 Metoder for slinging

Se *PROLYTE Truss Bruksanvisning, Del 1: Generelle instruksjer*.

11 Montering og demontering

Se *PROLYTE Truss Bruksanvisning, Del 1: Generelle instruksjer*.

12 Vedlikehold

Se *PROLYTE Truss Bruksanvisning, Del 1: Generelle instruksjer*.

13 Inspeksjon

Se *PROLYTE Truss Bruksanvisning, Del 1: Generelle instruksjer*.

14 Kriterier for forkasting

Se *PROLYTE Truss Bruksanvisning, Del 1: Generelle instruksjer*.

15 Garanti

Se *PROLYTE Truss Bruksanvisning, Del 1: Generelle instruksjer*.

16 Sertifikater

TüV sertifikatet for dette produktet er tilgjengelig på:

<https://www.prolyte.com/support/certificates/certificates-download>

Kontaktinformasjon:
PROLYTE BV.
Industriepark 9
9351PA Leek
The Netherlands
T +31 594 85 15 15
sales@prolyte.com

Distribuert av:
Prostage AS
Tvetenveien 30
06666 Oslo

www.prostage.no

 PROSTAGE
LYD | LYS | SCENE

 Area
Four
Industries

www.prolyte.com



PROLYTE

M145RV Truss

User manual

Part 2: Product-specific instructions



Original instructions

DN00178 Issue 1

Aug 2022



© 2022 Prolyte BV.

Manufacturer:

Area Four Industries s.r.o.

Spindlerova 286

413 01 Roudnice nad Labem

Czech Republic

T +420 416 810 800

sales@prolyte.com

We have made every effort to ensure the accuracy of this manual. No liability will be accepted for errors. We reserve the right to change or alter our products or manuals without prior notice.

No part of this manual may be reproduced in any form or by any means without prior written permission.

If you have a warranty claim, malfunction or spare part inquiry, contact your point of sale or the manufacturer.

If you have comments or improvement ideas for this document, please contact us by using the e-mail address found on the back cover of the document. All comments and ideas will be carefully considered in the future development of the product or this document.

Contents

1	Introduction.....	5
1.1	About this product.....	5
1.2	Related information.....	5
1.3	About this manual.....	5
1.4	Terminology.....	6
1.5	Standards.....	6
2	Safety.....	6
3	Limitations of use.....	6
3.1	Allowable loading.....	6
3.2	Structural data.....	6
4	Transport, handling and storage.....	7
5	Identification.....	7
6	Technical specifications.....	8
7	Load capacity.....	9
8	Approved accessories.....	9
9	Coatings and surface treatments.....	10
10	Slinging methods.....	10
11	Assembly and disassembly.....	10
12	Maintenance.....	10
13	Inspection.....	10
14	Discard criteria.....	10
15	Warranty.....	10
16	Certificates.....	10

Change history

Issue	Date	Changes
1	Aug 2022	First issue.

1 Introduction

This manual is intended for truss owners, providers and skilled riggers and any person who has been trained in working safely with trusses.

This manual is Part 2 of the User Manual. The User Manual consists of the following parts:

- Part 1: General instructions
- Part 2: Product-specific instructions

This manual must be read in conjunction with *Part 1: General instructions* of the User Manual.

If there are discrepancies between *Part 1* and *Part 2*, the information given in *Part 2* is the information that applies to the product and overrides the information given in *Part 1*.

This manual assumes that you have been trained or work under the control of a competent or qualified person who has been trained in safety and assembly.

1.1 About this product

PROLYTE trusses are structural elements designed to be repeatedly assembled and disassembled to carry loads in temporary or permanent installations. Depending on the application, PROLYTE trusses can be referred to as lifting accessories or construction products. For information on the related standards, see Chapter 1.5.

The M145RV series can be used for indoor and outdoor structures.

1.2 Related information

For more information on the product, see www.prolyte.com/products/aluminium-truss.

1.3 About this manual

Before working with the product, read this manual carefully and pay attention to the information provided. Use this manual to familiarize yourself with the product, its proper use and safety regulations.

1.3.1 Safety conventions



Indicates a hazardous situation, which, if not avoided, will result in death or serious injury. This signal word is limited to the most extreme situations.



Indicates a hazardous situation, which, if not avoided, could result in death or serious injury.



Indicates a hazardous situation, which, if not avoided, could result in minor or moderate injury.



Indicates information considered important but not hazard-related.

1.4 Terminology

See *PROLYTE Trusses User Manual, Part 1: General instructions*.

Trusses and truss modules are hereinafter referred to by the term “truss”.

1.5 Standards

See *PROLYTE Trusses User Manual, Part 1: General instructions*.

2 Safety

Before working with the product, see the section *Safety* in *PROLYTE Trusses User Manual, Part 1: General instructions*. Read the Safety information carefully and pay attention to the information provided.

In addition to the Safety information provided in Part 1, make sure you read the Safety information provided in this product-specific user manual.

NOTICE

Read these safety texts carefully before working with the product.

NOTICE

Make sure manuals are available at all times for all users and employees.

3 Limitations of use

Make sure you read the information provided in section *Limitations of use* in *PROLYTE Trusses User Manual, Part 1: General instructions*.

PROLYTE trusses described in this manual are not specifically designed for lifting people. Adequate load reduction and safety precautions, according to local legislation, must be considered when people are lifted.

3.1 Allowable loading

For load capacity information, see Chapter 7.

3.2 Structural data

All our trusses are calculated according to the Eurocode 9 (DIN-EN 1999) standard. Eurocodes are standards based on Load and Resistance Factor Design (LRFD).

WARNING

The structural data provided before January 2016 was based on the German DIN 4113 standard. As this standard had a different safety principle, the structural values cannot be compared.

NOTICE

TÜV certificates issued after February 2015 are all based on Eurocode 9.

Code	Type	Material	Geometry								
			Dimensions centre to centre		Main chord [mm]	diagonals [mm]	Cross-section complete truss				Average dead weight
			Height	Width			A	I _y	I _z	I _T	g
			[mm]	[mm]			[cm ²]	[cm ⁴]	[cm ⁴]	[cm ⁴]	[kg/m]
M145RV	Rectangular	6082 T6	1350	670	100x8	60x30x3.5 and 50x4	92.49	359028.61	89063.96	30000	50

Table 1: Geometry

Code	Design values of resistances				
	Main chord	Complete truss			
	N _{,rd}	M _{y,rd}	M _{z,rd}	V _{z,rd}	V _{y,rd}
	[kN]	[kNm]	[kNm]	[kN]	[kN]
M145RV	403.20	810	402	168.35	48.95

Table 2: Design values of resistances

4 Transport, handling and storage

See *PROLYTE Trusses User Manual, Part 1: General instructions*.

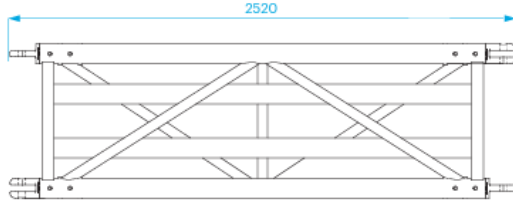
5 Identification

See *PROLYTE Trusses User Manual, Part 1: General instructions*.

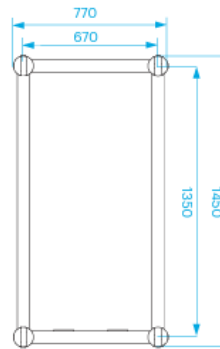
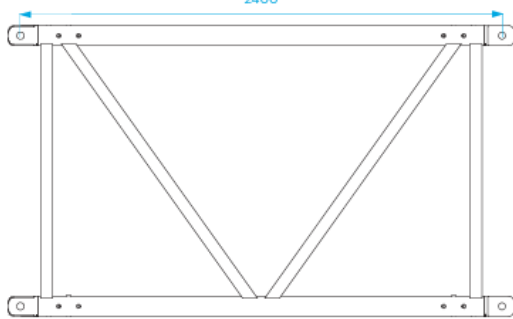
6 Technical specifications

M145RV

Top View



Side View



Technical Specifications - M145RV

Types	Rectangular (RV)
Alloy	EN AW 6082 T6
Main Chords	100 x 8 mm
Diagonal Members	60 x 60 x 3,5 / 50 x 4 mm
Coupling System	Pin / Fork connection

M145RV - Standard available Lengths and Codes

Metres	Feet	Code
2,40	7.87	M145RV-L240
3,00	9.84	M145RV-L300
4,80	15,75	M145RV-L480
6,00	19.69	M145RV-L600

Other Lengths on request

7 Load capacity

In addition to the information and instructions provided in *PROLYTE Trusses User Manual, Part 1: General instructions*, the truss loads shall never exceed the values stated in the load tables below.

 M145RV - Allowable Loading

SPAN		Uniformly Distributed Load		DEFLECTION		MAXIMUM ALLOWABLE POINT LOADS										SPAN
						Centre Point Load		DEFLECTION		Single Load Third Points Load per Point		Single Load Fourth Points Load per Point		Single Load Fifth Points Load per Point		
m	ft	kg/m	lbs/ft	mm	inch	kgs	lbs	mm	inch	kgs	lbs	kgs	lbs	kgs	lbs	total weight
24.0	78.7	700.0	471.0	122	4.97	8400.0	18538.8	97	3.99	6300.0	13904.1	4200.0	9269.4	3486.0	7693.6	1200
26.4	86.6	569.8	383.4	147	6.01	7521.8	16600.7	118	4.83	5641.4	12450.5	3760.9	8300.3	3121.6	6889.3	1320
28.8	94.5	470.8	316.8	175	7.16	6780.0	14963.5	140	5.75	5085.0	11222.6	3390.0	7481.7	2813.7	6209.8	1440
31.2	102.3	393.8	265.0	206	8.40	6143.1	13557.8	165	6.75	4607.3	10168.3	3071.5	6778.9	2549.4	5626.5	1560
33.6	110.2	332.7	223.8	239	9.74	5588.6	12334.0	191	7.83	4191.4	9250.5	2794.3	6167.0	2319.3	5118.6	1680
36.0	118.1	283.3	190.6	274	11.18	5100.0	11255.7	219	8.99	3825.0	8441.8	2550.0	5627.9	2116.5	4671.1	1800
38.4	126.0	243.0	163.5	312	12.72	4665.0	10295.7	249	10.22	3498.8	7721.7	2332.5	5147.8	1936.0	4272.7	1920
40.8	133.8	209.5	141.0	352	14.36	4274.1	9433.0	282	11.54	3205.6	7074.7	2137.1	4716.5	1773.8	3914.7	2040
43.2	141.7	181.5	122.1	394	16.10	3920.0	8651.4	316	12.94	2940.0	6488.6	1960.0	4325.7	1626.8	3590.3	2160
45.6	149.6	157.8	106.1	440	17.94	3596.8	7938.2	352	14.42	2697.6	5953.7	1798.4	3969.1	1492.7	3294.4	2280
48.0	157.4	137.5	92.5	487	19.88	3300.0	7283.1	390	15.98	2475.0	5462.3	1650.0	3641.6	1369.5	3022.5	2400
50.4	165.3	120.1	80.8	537	21.91	3025.7	6677.8	430	17.61	2269.3	5008.3	1512.9	3338.9	1255.7	2771.3	2520
52.8	173.2	105.0	70.6	589	24.05	2770.9	6115.4	472	19.33	2078.2	4586.5	1385.5	3057.7	1149.9	2537.9	2640
55.2	181.1	91.8	61.8	644	26.29	2533.0	5590.4	516	21.13	1899.8	4192.8	1266.5	2795.2	1051.2	2320.0	2760
57.6	188.9	80.2	54.0	701	28.62	2310.0	5098.2	561	23.00	1732.5	3823.6	1155.0	2549.1	958.7	2115.7	2880
60.0	196.8	70.0	47.1	761	31.06	2100.0	4634.7	609	24.96	1575.0	3476.0	1050.0	2317.4	871.5	1923.4	3000

1 inch = 25.4 mm | 1m = 3.28 ft | 1 lbs = 0.453 kg

- Loading figures are only valid for static loads.
- Loading figures are only valid for single spans with supports at both ends.
- All static systems, other than single spans, need an individual structural calculation. Please contact a structural engineer or Prolyte for assistance.
- Loading figures are calculated according to and in full compliance with European standards (Eurocode).
- The self-weight of the trusses is already taken into account.
- Loading figures are only valid for the cross sectional orientation of the truss as shown by the icon in the loading table.
- The interaction between bending moment and shear force at the connection point is already taken into account.
- Truss spans can be assembled from different truss lengths.
- Read the manual before assembling, using and loading the truss.

8 Approved accessories

For a complete overview of approved accessories, see our brochures or www.prolyte.com.



By using excessive force when tightening accessories such as lamp hooks or cell clamps, you may cause damage to the truss chords.

 **CAUTION**

Pay special attention when using lamp hooks or cell clamps. Their inside radius may not meet the tube they need to be attached to. This can lead to severe damage.

NOTICE

You should never allow accessories to damage other products.

9 Coatings and surface treatments

See *PROLYTE Trusses User Manual, Part 1: General instructions*.

10 Slinging methods

See *PROLYTE Trusses User Manual, Part 1: General instructions*.

11 Assembly and disassembly

See *PROLYTE Trusses User Manual, Part 1: General instructions*.

12 Maintenance

See *PROLYTE Trusses User Manual, Part 1: General instructions*.

13 Inspection

See *PROLYTE Trusses User Manual, Part 1: General instructions*.

14 Discard criteria

See *PROLYTE Trusses User Manual, Part 1: General instructions*.

15 Warranty

See *PROLYTE Trusses User Manual, Part 1: General instructions*.

16 Certificates

The TÜV certificates for this product are available at:

<https://www.prolyte.com/support/certificates/certificates-download>

Contact details:

Prolyte BV.

Industriepark 9

9351PC Leek

The Netherlands

T +31 594 85 15 15

sales@prolyte.com