

> STARPOINT <

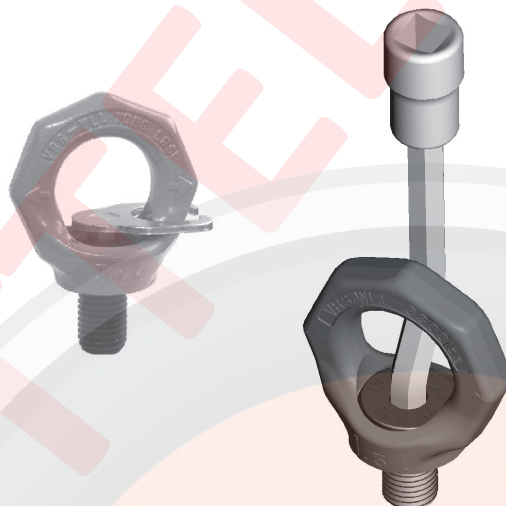
Sikkerhetsinstruksjoner

Denne sikkerhetsinstruksjonen/-erklæringen fra produsenten må oppbevares i hele produktets levetid.

Oversettelse av original bruker manual



En ny generasjon øyebolt



RUD Ketten
Rieger & Dietz GmbH u. Co. KG
 73428 Aalen
 Tel. +49 7361 504-1370
 Fax +49 7361 504-1171
 sling@rud.com
 www.rud.com

RUD-Art.-Nr.: 8500483-NO / 03.014



EG-Konformitätserklæring

entsprechend der EG-Maschinenrichtlinie 2006/42/EG, Anhang II A und ihren Änderungen

Hersteller: **RUD Ketten**
Rieger & Dietz GmbH u. Co. KG
 Friedensinsel
 73432 Aalen

Hiermit erklären wir, dass die nachfolgend bezeichnete Maschine aufgrund ihrer Konzipierung und Bauart, sowie in der von uns in Verkehr gebrachten Ausführung, den grundlegenden Sicherheits- und Gesundheitsanforderungen der EG-Maschinenrichtlinie 2006/42/EG sowie den unten aufgeführten harmonisierten und nationalen Normen sowie technischen Spezifikationen entspricht. Bei einer nicht mit uns abgestimmten Änderung der Maschine verliert diese Erklärung ihre Gültigkeit.

Produktbezeichnung: StarPoint Ringschraube
VRS

Folgende harmonisierten Normen wurden angewandt:
EN 12100 EN 1677-1

Folgende nationalen Normen und technische Spezifikationen wurden außerdem angewandt:
BGR 500, KAP2.8

Für die Zusammenstellung der Konformitätsdokumentation bevollmächtigte Person:
 Reinhard Smetz, RUD Ketten, 73432 Aalen

Aalen, den 03.01.2013 Dr. Ing. Rolf Sinz, (Prokurist/QMB) *Dr. Sinz*
 Name, Funktion und Unterschrift Verantwortlicher



EC-Declaration of conformity

According to the EC-Machinery Directive 2006/42/EC, annex II A and amendments

Manufacturer: **RUD Ketten**
Rieger & Dietz GmbH u. Co. KG
 Friedensinsel
 73432 Aalen

We hereby declare that the equipment sold by us because of its design and construction, as mentioned below, corresponds to the appropriate, basic requirements of safety and health of the corresponding EC-Machinery Directive 2006/42/EC as well as to the below mentioned harmonized and national norms as well as technical specifications. In case of any modification of the equipment, not being agreed upon with us, this declaration becomes invalid.

Product name: STARPOINT eye bolt
VRS

The following harmonized norms were applied:
EN 12100 EN 1677-1

The following national norms and technical specifications were applied:
BGR 500, KAP2.8

Authorized person for the configuration of the declaration documents:
 Reinhard Smetz, RUD Ketten, 73432 Aalen

Aalen, 03.01.2013 Dr. Ing. Rolf Sinz, (Prokurist/QMB) *Dr. Sinz*
 Name, function and signature of the responsible person

Bruksanvisning

1. Brukes kun av utpekt og opplært personell, ved å overholde BGR 500 krav og utenfor Tyskland i henhold til det spesifikke landets regelverk.

2. Inspiser løftepunktene jevnlig og før hver bruk med hensyn til stramming, korrosjon, slitasje, deformering osv.

3. Fastslå plasseringen for løftepunktet med hensyn til design med adekvat råmaterialstyrke slik at påført styrke vil bli absorbert uten å forårsake deformeringer. Inngrepsdybden for stål med strekkstyrke på $R_m > 340 \text{ N/mm}^2$, f.e. S235JR (1,0037) eller støpejern GG25 (0,6025-uten blåsehull): $1,5 \times M (=L)$

For materiale med lavere strekkstyrke brukes løftepunkter med lengre gjenger.

Tyske BG (arbeidsgivers forsikringsselskap) anbefaler følgende minimum for gjenger:

- 2 x M for aluminiumslegeringer
- 2,5 x M for lette legeringer med lav styrke
- (M = gjengediameter, f.eks. M 20)

Ved løfting av lette materialer, ikke-jernholdige metaller og grått støpejern eller andre materialer må gjenger velges på en slik måte at gjengenes WLL korresponderer med kravene for råmaterialet.

4. Løftepunktene må plasseres slik på lasten at forbudte handlinger som vending eller rotering av lasten unngås.

a.) Plasser løftepunktet for løft av et enkelt ben vertikalt over lastens tyngdepunkt.

b.) For løft av to bein må løftepunktene være ekvidistant til/eller over lastens tyngdepunkt.

c.) For løft av tre eller fire bein må løftepunktene arrangeres symmetrisk rundt tyngdepunktet, om mulig på samme plan.

5. Lastsymmetri

Fastslå nødvendig WLL for hvert RUD løftepunkt for symmetrisk/usymmetrisk last i henhold til følgende fysiske formel:

$$W_{LL} = \frac{G}{n \times \cos \beta}$$

W_{LL} = arbeidsbelastningsgrense (kg)
 G = lastvekt (kg)
 n = antall lastbærende bein
 β = kjedets helningsvinkel til vertikalen

Beregningen for lastbærende bein er som følger:

	symmetrisk	asymmetrisk
to bein	2	1
tre/fire bein	3	1

(se tabell 3)

6. Plan boltingsflate (E) må garanteres. Maks. forsenking av gjengehull = nominell gjengediameter. Gjengehullet må bores dypt nok til at VRS StarPoint-boltens bærende overflate blir solid.

7. For montering uten verktøy, særlig for engangsløft, kan STARPOINT leveres eller ettermonteres med en nøkkel (type: VRS-F) se også diagram 2. Bare skru stjerneprofilnøkkelen i sekskantsokkelen - bruk fingrene til å stramme eller løsne anordningen. Løs ut nøkkelen før du fester løfteredskapet - STARPOINT må kunne rotere! Ikke bruk forlenger for stramming i kombinasjon med profilnøkkelen.

Hint: For bruk av momentnøkkel kan man på forespørsel få et tagget sekskantverktøy (se tabell 2).

For permanent montering strammes VRS med moment i henhold til diagram 2 (+/- 10 %).

8. Slagbelastning eller vibrasjoner kan forårsake utilsiktet demontering. Sikringsalternativer: Spenningsmoment + flytende gjengesikring som Loctite eller WEICONLOCK (avhengig av bruksområde, vær oppmerksom på produsentens bruksanvisning). OBS: Ringen må rotere fritt.

Generelt skal alle løftepunkter som er permanente sikres, f.eks. ved bruk av lim.

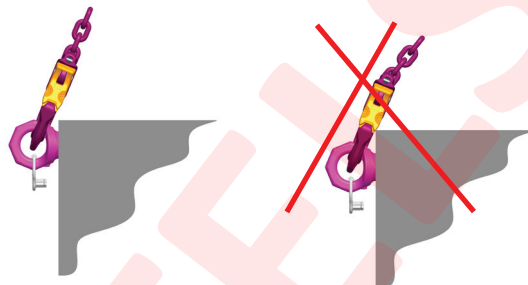
9. STARPOINT må kunne justeres med 360° når montert og med frigjort nøkkel. Juster i løfteretning før løfteredskapet kobles til.



OBS: STARPOINT er ikke egnet for vridding under belastning!

10. Alle beslag som er koblet til STARPOINT må kunne beveges fritt. Ved tikobling og frakobling av løfteredskapet (kjeder, stålkabler og bånd) må det ikke oppstå noen form for klemming, kutting eller støt.

Skade på løfteredskap forårsaket av skarpe kanter må unngås.



11. Temperaturbruksområder

På grunn av installerte DIN/EN bolter i STARPOINTS må arbeidsbelastningen begrenses i henhold til boltens styrkeklasse som følger:

-40° til 100°C	ingen reduksjon	-40°F til 212°F
100° til 200°C	minus 15 %	212°F til 392°F
200° til 250°C	minus 20 %	392°F til 482°F
250° til 350°C	minus 25 %	482°F til 662°F

Temperaturer over 350°C (662°F) er ikke tillatt.

12. RUD løftepunkter må ikke brukes under kjemisk påvirkning som syrer, alkaliske oppløsninger og damper som f.eks. beisebad eller varmforsinkingsanlegg. Om dette ikke kan unngås må produsenten kontaktes angående konsentrasjon, penetreringsperiode og brukstemperatur.

13. Stedet hvor løftepunktene skal monteres må merkes klart med kontrastfarge.

14. Om løftepunkter kun brukes til lashing kan arbeidsbelastningsbegrensningen dobles: Lashing-kapasitet $LC = 2 \times WLL$.

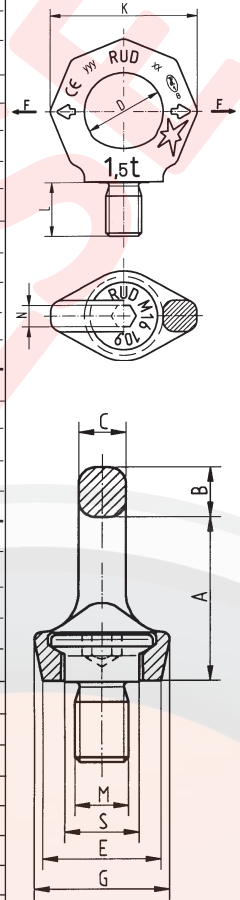
15. Etter montering må en årlig inspeksjon, eller oftere ved behov, utføres av en kompetent person for å sikre langvarig holdbarhet. Dette gjelder også etter en skade eller en spesiell hendelse.

Inspeksjonskriterier angående punktene 2 og 15:

- Overhold korrekt strammemoment.
- Løftepunktet må være komplett.
- Arbeidsbelastningsgrensen og produsentens stempel skal være klart synlig.
- Deformering av komponenter som skrog og bolt.
- Mekanisk skade som hakk, særlig i områder med mye belastning.
- Slitasje skal ikke være mer enn 10 % av tverrsnittets diameter.
- Sterk korrosjon.
- Sprekker i lastbærende områder
- Skade på bolt og/eller gjenger.
- Enkel og rykkfri dreining av ringen må garanteres.

Manglende overholdelse av dette rådet kan føre til skade på personer og materialer!

Type	WLL	vekt	A	B	C	D	E	G	K	L	M	N	S	federanse		
														VRS	VRS-F	Nøkkel
VRS-M6	0,1 t	0,06 kg	27	9	7	20	23	28	37	9	6	6	13	7900909*	7900906*	7983986
VRS-M 8	0,3 t	0,1 kg	34	11	8,5	25	25	32	47	12	8	6	16	7100554*	8500911*	7983986
VRS-M 10	0,4 t	0,1 kg	34	11	8,5	25	25	32	47	15	10	6	16	7982219*	7982213*	7983986
VRS-M 12	0,75 t	0,2 kg	42	13	10	30	30	34	56	18	12	8	20	7982220*	7982214*	7983987
VRS-M 14	0,75 t	0,2 kg	42	13	10	30	30	34	56	18	14	8	20	7999337**	7999330**	7983987
VRS-M 16	1,5 t	0,3 kg	49	15	14	35	35	40	65	24	16	10	23,5	7982221**	7982215**	7983988
VRS-M 18	1,5 t	0,3 kg	49	15	15	35	35	40	65	24	18	10	23,5	7992219**	7903387**	7983988
VRS-M 20	2,3 t	0,5 kg	57	17	16	40	42	50	75	30	20	12	29	7982222**	7982216**	7983989
VRS-M 22	2,3 t	0,5 kg	57	17	16	40	42	50	75	30	22	12	29	7904625**	7992197**	7983989
VRS-M 24	3,2 t	0,9 kg	70	21	19	48	50	60	90	36	24	14	35	7982223**	7982217**	7983990
VRS-M 27	3,2 t	0,9 kg	70	21	19	48	48	60	90	36	27	14	35	7904626**	7994138**	7983990
VRS-M 30	4,5 t	1,7 kg	86	26	24	60	60	75	112	45	30	17	44	7982224**	7982218**	7983991
VRS-M 33	4,5 t	1,8 kg	86	36	24	60	60	75	112	45	33	17	41,5	7904627	7993439	7983991
VRS-M 36	7 t	2,9 kg	103	32	29	72	75	90	135	54	36	22	53	7100562	7104030	7983992
VRS-M 42	9 t	4,6 kg	120	38	34	82	85	105	158	63	42	24	61,5	7100563	7104031	7983993
VRS-M 48	12 t	7,0 kg	137	43	38	94	100	120	180	72	48	27	70,5	7100564	7104032	7983994
VRS-M 12 x 1,5	0,75 t	0,2 kg	42	13	10	30	30	34	56	18	12	8	20	-	7992929	7983987
VRS-M 16 x 1,5	1,5 t	0,3 kg	49	15	14	35	35	40	65	24	16	10	23,5	-	7902676	7983988
VRS-M 20 x 2	2,3 t	0,5 kg	57	17	16	40	42	50	75	30	20	12	29	-	7992634	7983989
VRS-M 24 x 2	3,2 t	0,9 kg	70	21	19	48	50	60	90	36	24	14	35	-	7992566	7983990
VRS-M 30 x 2	4,5 t	1,7 kg	86	26	24	60	60	75	112	45	30	17	44	-	7991856	7983991
VRS-1/4"-20UNC	220 lbs	0,13 lbs	1 1/16"	11/32"	9/32"	3/4"	29/32"	1 1/8"	1 7/16"	11/32"	1/4"	7/32"	1/2"	7999105	-	-
VRS-5/16"-18UNC	660 lbs	0,26 lbs	1 11/32"	7/16"	11/32"	63/64"	63/64"	1 1/4"	1 7/8"	15/32"	5/16"	1/4"	5/8"	-	7999106*	7983995
VRS-3/8"-16UNC	880 lbs	0,26 lbs	1 5/16"	7/16"	5/16"	1"	1"	1 1/8"	1 7/8"	9/32"	3/8"	1/4"	9/16"	7103959	7984214*	7983995
VRS-7/16"-14UNC	880 lbs	0,26 lbs	1 5/16"	7/16"	5/16"	1"	1"	1 1/8"	1 7/8"	9/32"	3/8"	1/4"	9/16"	7999272	-	7983995
VRS-1/2"-13UNC	1650 lbs	0,44 lbs	1 5/8"	1/2"	3/8"	1 3/16"	1 3/16"	1 5/16"	2 3/16"	11/16"	1/2"	5/16"	11/16"	7103960	7984215*	7983996
VRS-5/8"-11UNC	3300 lbs	0,66 lbs	1 15/16"	9/16"	9/16"	1 3/8"	1 3/8"	1 9/16"	2 9/16"	15/16"	5/8"	3/8"	7/8"	7103961	7984216**	7983997
VRS-3/4"-10UNC	5070 lbs	1,1 lbs	2 1/4"	11/16"	11/16"	1 9/16"	1 9/16"	2"	2 15/16"	1 3/16"	3/4"	1/2"	1 1/16"	7103962	7984217**	7983998
VRS-7/8"-9UNC	5070 lbs	1,1 lbs	2 1/4"	11/16"	11/16"	1 9/16"	1 9/16"	2"	2 15/16"	1 1/4"	14/16"	1/2"	1 1/16"	7103963	7984218**	7983998
VRS-1"-8UNC	7050 lbs	2,0 lbs	2 3/4"	13/16"	13/16"	1 7/8"	1 15/16"	2 3/8"	3 9/16"	1 27/64"	1"	9/16"	1 5/16"	7103964	7984219**	7983999
VRS-1 1/8"-7UNC	7050 lbs	2,0 lbs	2 3/4"	13/16"	13/16"	1 7/8"	1 15/16"	2 3/8"	3 9/16"	1 27/64"	1 1/8"	9/16"	1 5/16"	7999384	-	7983999
VRS-1 1/8"-8UN	7050 lbs	2,0 lbs	2 3/4"	13/16"	13/16"	1 7/8"	1 15/16"	2 3/8"	3 9/16"	1 27/64"	1 1/8"	9/16"	1 5/16"	7999385	-	7983999
VRS-1 1/4"-7UNC	9920 lbs	3,7 lbs	3 3/8"	1"	1"	2 3/8"	2 3/8"	2 15/16"	4 7/16"	1 25/32"	1 1/4"	5/8"	1 5/8"	7103965	7984220***	7984000
VRS-1 1/2"-6UNC	15430 lbs	6,4 lbs	4 1/16"	1 1/4"	1 1/4"	2 13/16"	2 15/16"	3 9/16"	5 5/16"	2 1/8"	1 1/2"	7/16"	1 15/16"	7103966	7104487	7984001
VRS-1 3/4"-5UNC	19480 lbs	10,2 lbs	4 3/4"	1 1/2"	1 1/2"	3 1/4"	3 3/8"	4 1/8"	6 1/4"	2 1/2"	1 3/4"	1"	2 1/2"	7103967	7104488	7984002
VRS-2"-4,5UNC	26450 lbs	15,4 lbs	5 3/8"	1 11/16"	1 11/16"	3 11/16"	3 15/16"	4 3/4"	7 1/16"	2 13/16"	2"	1 2/16"	5 5/8"	7103968	7104489	7984003



Tabell 1 * = pakningsenhet 20 stykker ** = pakningsenhet 10 stykker *** = pakningsenhet 4 stykker

Type metrisk	Type metrisk fingjenget	Type tomme	Moment	Koprnøkkel
VRS-M6*		VRS-1/4"-20UNC	5 Nm	7997749
VRS-M8		VRS-5/16"-18UNC	10 Nm	7997749
VRS-M10		VRS-3/8"-16UNC	15 Nm	7997749
		VRS-7/16"-14UNC	15 Nm	
VRS-M12	VRS-M12 x 1,5	VRS-1/2"-13UNC	25 Nm	7997750
VRS-M14			30 Nm	7997750
VRS-M16	VRS-M16 x 1,5	VRS-5/8"-11UNC	60 Nm	7997751
VRS-M18			80 Nm	7997751
VRS-M20	VRS-M20 x 2	VRS-3/4"-10UNC	115 Nm	7997752
VRS-M22		VRS-7/8"-9UNC	125 Nm	7997752
VRS-M24	VRS-M24 x 2	VRS-1"-8UNC	190 Nm	7997753
VRS-M27		VRS-1 1/8"-7UNC	250 Nm	7997753
		VRS-1 1/8"-8UN	250 Nm	
VRS-M30	VRS-M30 x 2	VRS-1 1/4"-7UNC	330 Nm	7902078
VRS-M33			400 Nm	7902078
VRS-M36		VRS-1 1/2"-6UNC	590 Nm	7902079
VRS-M42		VRS-1 3/4"-5UNC	925 Nm	7902080
VRS-M48		VRS-2"-4,5UNC	1400 Nm	7902081

Tabell 2 *OBS: Ved stramming av VRS M6 må ikke strammemomentet på 12 Nm overskrides



Overettesle av den originale bruksanvisningen. Ved tvil eller misforståelser er det tyske versjonen avgjørende.

Underlagt tekniske endringer!

Løftemetode											
Antall bein		1	1	2	2	2	2	2	3 og 4	3 og 4	3 og 4
Hellingsvinkel α		0°	90°	0°	90°	0-45°	45-60°	usymm.	0-45°	45-60°	usymm.
Faktor			1		2	1,4	1	1	2,1	1,5	1
Type		STARPOINT -WLL i tonn, boltet og justert i løfteretningen									
VRS-M6	VRS-1/4"-20UNC	0,5 t	0,1 t	1 t	0,2 t	0,14 t	0,1 t	0,1 t	0,21 t	0,15 t	0,1 t
VRS-M8	VRS-5/16"-18UNC	1 t	0,3 t	2 t	0,6 t	0,42 t	0,3 t	0,3 t	0,63 t	0,45 t	0,3 t
VRS-M10	VRS-3/8"-16UNC	1 t	0,4 t	2 t	0,8 t	0,56 t	0,4 t	0,4 t	0,84 t	0,6 t	0,4 t
	VRS-7/16"-14UNC	1 t	0,4 t	2 t	0,8 t	0,56 t	0,4 t	0,4 t	0,84 t	0,6 t	0,4 t
VRS-M12	VRS-1/2"-13UNC	2 t	0,75 t	4 t	1,5 t	1,0 t	0,75 t	0,75 t	1,6 t	1,12 t	0,75 t
VRS-M12x1,5		2 t	0,75 t	4 t	1,5 t	1,0 t	0,75 t	0,75 t	1,6 t	1,12 t	0,75 t
VRS-M14		2 t	0,75 t	4 t	1,5 t	1,0 t	0,75 t	0,75 t	1,6 t	1,12 t	0,75 t
VRS-M16	VRS-5/8"-11UNC	4 t	1,5 t	8 t	3 t	2,1 t	1,5 t	1,5 t	3,15 t	2,25 t	1,5 t
VRS-M16x1,5		4 t	1,5 t	8 t	3 t	2,1 t	1,5 t	1,5 t	3,15 t	2,25 t	1,5 t
VRS-M18		4 t	1,5 t	8 t	3 t	2,1 t	1,5 t	1,5 t	3,15 t	2,25 t	1,5 t
VRS-M20	VRS-3/4"-10UNC	6 t	2,3 t	12 t	4,6 t	3,22 t	2,3 t	2,3 t	4,83 t	3,45 t	2,3 t
VRS-M20x2		6 t	2,3 t	12 t	4,6 t	3,22 t	2,3 t	2,3 t	4,83 t	3,45 t	2,3 t
VRS-M22	VRS-7/8"-9UNC	6 t	2,3 t	12 t	4,6 t	3,22 t	2,3 t	2,3 t	4,83 t	3,45 t	2,3 t
VRS-M24	VRS-1"-8UNC	8 t	3,2 t	16 t	6,4 t	4,48 t	3,2 t	3,2 t	6,7 t	4,8 t	3,2 t
VRS-M24x2		8 t	3,2 t	16 t	6,4 t	4,48 t	3,2 t	3,2 t	6,7 t	4,8 t	3,2 t
VRS-M27	VRS-1 1/8"-7UNC	8 t	3,2 t	16 t	6,4 t	4,48 t	3,2 t	3,2 t	6,7 t	4,8 t	3,2 t
	VRS-1 1/8"-8UN	8 t	3,2 t	16 t	6,4 t	4,48 t	3,2 t	3,2 t	6,7 t	4,8 t	3,2 t
VRS-M30	VRS-1 1/4"-7UNC	12 t	4,5 t	24 t	9 t	6,3 t	4,5 t	4,5 t	9,4 t	6,7 t	4,5 t
VRS-M30x2		12 t	4,5 t	24 t	9 t	6,3 t	4,5 t	4,5 t	9,4 t	6,7 t	4,5 t
VRS-M33		12 t	4,5 t	24 t	9 t	6,3 t	4,5 t	4,5 t	9,4 t	6,7 t	4,5 t
VRS-M36	VRS-1 1/2"-6UNC	16 t	7 t	32 t	14 t	9,8 t	7 t	7 t	14,7 t	10,5 t	7 t
VRS-M42	VRS-1 3/4"-5UNC	24 t	9 t	48 t	18 t	12,6 t	9 t	9 t	18,9 t	13,5 t	9 t
VRS-M48	VRS-2"-4,5UNC	32 t	12 t	64 t	24 t	16,8 t	12 t	12 t	25,2 t	18,0 t	12 t
Type		STARPOINT -WLL i lbs, boltet og justert i løfteretningen									
VRS-M6	VRS-1/4"-20UNC	1100 lbs	220 lbs	2200 lbs	440 lbs	308 lbs	220 lbs	220 lbs	462 lbs	330 lbs	220 lbs
VRS-M8	VRS-5/16"-18UNC	2200 lbs	660 lbs	4400 lbs	1320 lbs	925 lbs	660 lbs	660 lbs	1380 lbs	990 lbs	660 lbs
VRS-M10	VRS-3/8"-16UNC	2200 lbs	880 lbs	4400 lbs	1760 lbs	1235 lbs	880 lbs	880 lbs	1850 lbs	1320 lbs	880 lbs
	VRS-7/16"-14UNC	2200 lbs	880 lbs	4400 lbs	1760 lbs	1235 lbs	880 lbs	880 lbs	1850 lbs	1320 lbs	880 lbs
VRS-M12	VRS-1/2"-13UNC	4400 lbs	1650 lbs	8800 lbs	3300 lbs	2200 lbs	1650 lbs	1650 lbs	3460 lbs	2470 lbs	1650 lbs
VRS-M12x1,5		4400 lbs	1650 lbs	8800 lbs	3300 lbs	2200 lbs	1650 lbs	1650 lbs	3460 lbs	2470 lbs	1650 lbs
VRS-M14		4400 lbs	1650 lbs	8800 lbs	3300 lbs	2200 lbs	1650 lbs	1650 lbs	3460 lbs	2470 lbs	1650 lbs
VRS-M16	VRS-5/8"-11UNC	8820 lbs	3300 lbs	17640 lbs	6610 lbs	4630 lbs	3300 lbs	3300 lbs	6940 lbs	4960 lbs	3300 lbs
VRS-M16x1,5		8820 lbs	3300 lbs	17640 lbs	6610 lbs	4630 lbs	3300 lbs	3300 lbs	6940 lbs	4960 lbs	3300 lbs
VRS-M18		8820 lbs	3300 lbs	17640 lbs	6610 lbs	4630 lbs	3300 lbs	3300 lbs	6940 lbs	4960 lbs	3300 lbs
VRS-M20	VRS-3/4"-10UNC	13250 lbs	5070 lbs	26500 lbs	10140 lbs	7100 lbs	5070 lbs	5070 lbs	10650 lbs	7600 lbs	5070 lbs
VRS-M20x2		13250 lbs	5070 lbs	26500 lbs	10140 lbs	7100 lbs	5070 lbs	5070 lbs	10650 lbs	7600 lbs	5070 lbs
VRS-M22	VRS-7/8"-9UNC	13250 lbs	5070 lbs	26500 lbs	10140 lbs	7100 lbs	5070 lbs	5070 lbs	10650 lbs	7600 lbs	5070 lbs
VRS-M24	VRS-1"-8UNC	17630 lbs	7050 lbs	35260 lbs	14100 lbs	9880 lbs	7050 lbs	7050 lbs	14800 lbs	10580 lbs	7050 lbs
VRS-M24x2		17630 lbs	7050 lbs	35260 lbs	14100 lbs	9880 lbs	7050 lbs	7050 lbs	14800 lbs	10580 lbs	7050 lbs
VRS-M27	VRS-1 1/8"-7UNC	17630 lbs	7050 lbs	35260 lbs	14100 lbs	9880 lbs	7050 lbs	7050 lbs	14800 lbs	10580 lbs	7050 lbs
	VRS-1 1/8"-8UN	17630 lbs	7050 lbs	35260 lbs	14100 lbs	9880 lbs	7050 lbs	7050 lbs	14800 lbs	10580 lbs	7050 lbs
VRS-M30	VRS-1 1/4"-7UNC	26450 lbs	9920 lbs	52900 lbs	19840 lbs	13880 lbs	9920 lbs	9920 lbs	20800 lbs	14880 lbs	9920 lbs
VRS-M30x2		26450 lbs	9920 lbs	52900 lbs	19840 lbs	13880 lbs	9920 lbs	9920 lbs	20800 lbs	14880 lbs	9920 lbs
VRS-M33		26450 lbs	9920 lbs	52900 lbs	19840 lbs	13880 lbs	9920 lbs	9920 lbs	20800 lbs	14880 lbs	9920 lbs
VRS-M36	VRS-1 1/2"-6UNC	35270 lbs	15430 lbs	70540 lbs	30860 lbs	21600 lbs	15430 lbs	15430 lbs	32400 lbs	23150 lbs	15430 lbs
VRS-M42	VRS-1 3/4"-5UNC	52900 lbs	19480 lbs	105800 lbs	39680 lbs	27700 lbs	19480 lbs	19480 lbs	41600 lbs	29760 lbs	19480 lbs
VRS-M48	VRS-2"-4,5UNC	70550 lbs	26450 lbs	141100 lbs	52910 lbs	37000 lbs	26450 lbs	26450 lbs	55500 lbs	39680 lbs	26450 lbs

Tabell 3

> STARPOINT <

Betriebsanleitung

Diese Betriebsanleitung / Herstellererklärung ist über die gesamte
Nutzzeit aufzubewahren - **Originalbetriebsanleitung** -

Safety instructions

This safety instruction / declaration of the manufacturer has to be
kept on file for the whole lifetime of the product.
- **Translation of the Original instructions** -

Instructions pour la sécurité

Ces instructions pour la sécurité / déclaration de fabricant
doivent être conservées durant toute la période d'utilisation.
- **Traduction du mode d'emploi original** -



Starpoint VRS (-F)



RUD Ketten
Rieger & Dietz GmbH u. Co. KG
73428 Aalen/Germany
Tel. +49 7361 504-1370
Fax +49 7361 504-1171
www.rud.com
slings@rud.com

RUD-Alt.-Nr.: 8500483 / 05.019

RUD

EG-Konformitätserklärung

entsprechend der EG-Maschinenrichtlinie 2006/42/EG, Anhang II A und ihren Änderungen

Hersteller: **RUD Ketten**
Rieger & Dietz GmbH u. Co. KG
Friedensinsel
73432 Aalen

Hiermit erklären wir, dass die nachfolgend bezeichnete Maschine aufgrund ihrer Konzipierung und Bauart, sowie in der von uns in Verkehr gebrachten Ausführung, den grundlegenden Sicherheits- und Gesundheitsanforderungen der EG-Maschinenrichtlinie 2006/42/EG sowie den unten aufgeführten harmonisierten und nationalen Normen sowie technischen Spezifikationen entspricht.
Bei einer nicht mit uns abgestimmten Änderung der Maschine verliert diese Erklärung ihre Gültigkeit.

Produktbezeichnung: StarPoint Ringschraube
VRS

Folgende harmonisierten Normen wurden angewandt:

<u>DIN EN 1677-1 : 2009-03</u>	<u>DIN EN ISO 12100 : 2011-03</u>
_____	_____
_____	_____
_____	_____

Folgende nationalen Normen und technische Spezifikationen wurden außerdem angewandt:

<u>BGR 500, KAP2.8 : 2008-04</u>	_____
_____	_____
_____	_____
_____	_____

Für die Zusammenstellung der Konformitätsdokumentation bevollmächtigte Person:
Michael Betzler, RUD Ketten, 73432 Aalen

Aalen, den 26.09.2016 Dr.-Ing. Arne Kriegsmann (Prokurist/QMB) *Arne Kriegsmann*
Name, Funktion und Unterschrift Verantwortlicher

RUD

EC-Declaration of conformity

According to the EC-Machinery Directive 2006/42/EC, annex II A and amendments

Manufacturer: **RUD Ketten**
Rieger & Dietz GmbH u. Co. KG
Friedensinsel
73432 Aalen

We hereby declare that the equipment sold by us because of its design and construction, as mentioned below, corresponds to the appropriate, basic requirements of safety and health of the corresponding EC-Machinery Directive 2006/42/EC as well as to the below mentioned harmonized and national norms as well as technical specifications.
In case of any modification of the equipment, not being agreed upon with us, this declaration becomes invalid.

Product name: STARPOINT eye bolt
VRS

The following harmonized norms were applied:

<u>DIN EN 1677-1 : 2009-03</u>	<u>DIN EN ISO 12100 : 2011-03</u>
_____	_____
_____	_____
_____	_____

The following national norms and technical specifications were applied:

<u>BGR 500, KAP2.8 : 2008-04</u>	_____
_____	_____
_____	_____
_____	_____

Authorized person for the configuration of the declaration documents:
Michael Betzler, RUD Ketten, 73432 Aalen

Aalen, den 26.09.2016 Dr.-Ing. Arne Kriegsmann (Prokurist/QMB) *Arne Kriegsmann*
Name, function and signature of the responsible person

RUD

DÉCLARATION CE DE CONFORMITÉ

Conformément à la directive machine 2006/42/CE, annexe II A et ses modifications

Fabricant: **RUD Ketten**
Rieger & Dietz GmbH u. Co. KG
Friedensinsel
73432 Aalen

Par la présente, nous déclarons que la machine indiquée ci-dessous, de part sa conception et type de construction, ainsi que la version que nous mettons sur le marché, satisfait à l'ensemble des dispositions pertinentes de la directive machine en 2006/42/CE, des normes harmonisées et nationales ainsi que des spécifications techniques ci-dessous.
Tout modification de la machine sans notre consentement préalable entraîne la nullité de cette présente déclaration.

Désignation du produit : Anneau rotatif mâle StarPoint
VRS

En outre, les normes harmonisées suivantes ont été appliquées :

<u>DIN EN 1677-1 : 2009-03</u>	<u>DIN EN ISO 12100 : 2011-03</u>
_____	_____
_____	_____
_____	_____

Les normes et spécifications techniques nationales suivantes ont été appliquées :

<u>BGR 500, KAP2.8 : 2008-04</u>	_____
_____	_____
_____	_____
_____	_____

Personne autorisée à constituer le dossier technique :
Michael Betzler, RUD Ketten, 73432 Aalen

Aalen, den 26.09.2016 Dr.-Ing. Arne Kriegsmann (Prokurist/QMB) *Arne Kriegsmann*
Nom, fonction et signature du responsable

Montagehinweise/Gebrauchsanweisung

- Verwendung nur durch Beauftragte und unterwiesene Personen, unter Beachtung der BGR 500 / DGUV 100-500 und außerhalb Deutschlands den entsprechenden landesspezifischen Vorschriften.
- Kontrollieren Sie regelmäßig und vor jeder Inbetriebnahme die Anschlagpunkte auf Schraubensitz, starke Korrosion, Verschleiß, Verformungen etc.
- Legen Sie den Anbringungsart konstruktiv so fest, dass die eingeleiteten Kräfte vom Grundwerkstoff ohne Verformung aufgenommen werden. Einschraubtiefe bei Stahl mit einer Zugfestigkeit von $R_m > 340 \text{ N/mm}^2$, z.B. S235JR (1.0037); oder GG 25 (0.6025 - lunkerfrei): $1,5 \times M (=L)$.
Verwenden Sie bei Einschraubmaterialien mit geringerer Festigkeit Anschlagpunkte mit größerer Einschraublänge. Die BG empfiehlt als Mindesteinschraublänge:
 - $2 \times M$ in Aluminiumlegierungen
 - $2,5 \times M$ in Leichtmetallen mit geringerer Festigkeit
- Bei Leichtmetallen, Buntmetallen und Grauguss muss die Gewindeführung so gewählt werden, dass die Gewindefähigkeit den Anforderungen an das jeweilige Grundmaterial entspricht.
- Führen Sie die Lage der Anschlagpunkte so aus, dass unzulässige Beanspruchungen wie Verdrehen oder Umschlagen der Last vermieden werden.
 - Ordnen Sie den Anschlagpunkt für einsträngigen Anschlag senkrecht über dem Lastschwerpunkt an.
 - Ordnen Sie die Anschlagpunkte für zweisträngigen Anschlag beiderseits und oberhalb des Lastschwerpunktes an.
 - Ordnen Sie die Anschlagpunkte für drei- und viersträngigen Anschlag gleichmäßig in einer Ebene um den Lastschwerpunkt an.

5. Symmetrie der Belastung:

Ermitteln Sie die erforderliche Tragfähigkeit des einzelnen Anschlagpunktes für symmetrische bzw. unsymmetrische Belastung entsprechend folgendem physikalischen formelmäßigem Zusammenhang:

$$W_{LL} = \frac{G}{n \times \cos \beta}$$

W_{LL} = erf. Tragfähigkeit des Anschlagpunktes / Einzelstrang (kg)
 G = Lastgewicht (kg)
 n = Anzahl der tragenden Stränge
 β = Neigungswinkel des Einzelstranges

Anzahl der tragenden Stränge ist:

	Symmetrie	Unsymmetrie
Zweistrang	2	1
Drei- / Vierstrang	3	1

(siehe auch Tabelle 6)

6. Eine plane Anschraubfläche ($\varnothing E$) mit rechtwinklig dazu eingebrachter Gewindebohrung muss gewährleistet sein. Die Ausführung des Gewindes muss nach DIN 76 gestaltet sein (Ansenkung max. 1,05xd).

Gewindebohrungen müssen so tief eingebracht werden, dass die Auflagefläche des Anschlagpunktes anliegen kann. Fertigung von Durchgangsbohrungen nach DIN EN 20273-mittel.

7. Zur werkzeuglosen Montage für einmalige Transportvorgänge kann der STARPOINT mit einem Sternprofilschlüssel geliefert (Type: VRS-F) bzw. nachgerüstet werden (Nachrüstschlüssel siehe Tabelle 4). Sternprofilschlüssel in Innensechskant einrasten - Ein- und Ausdrehen von Hand möglich - rasten Sie den Schlüssel vor dem Einhängen des Anschlagmittels wieder aus - STARPOINT muss drehbar sein. Bei Montage mit Sternprofilschlüssel keine Verlängerung verwenden.

Hinweis: Für die Verwendung eines Drehmomentschlüssels ist ein gekröpfter Steckschlüssel erhältlich (siehe Tabelle 5).

Soll die VRS dauerhaft am Kräfteeinleitungspunkt verbleiben, ziehen Sie die VRS mit dem Anzugsmoment (+/- 10 %) je nach Ausführung entsprechend Tabelle 1/2/3/4 an.

8. Bei stoßartiger Belastung oder Vibration kann es zu unbeabsichtigtem Lösen kommen. Sicherungsmöglichkeiten:

Anzugsmoment + flüssiges Gewindegewissungsmittel wie z.B. Loctite oder WEICONLOCK (an Einsatzfall angepasst, Herstellerangaben beachten).

2 VRS

Achtung: Ringkörper muss drehbar sein.

Sichern sie grundsätzlich alle Anschlagpunkte, die dauerhaft am Befestigungspunkt verbleiben, z.B. durch Verkleben.

9. Der STARPOINT muss im festgeschraubten Zustand und ausgerastetem Sternprofilschlüssel um 360° drehbar sein. Vor Einhängen des Anschlagmittels in Krafrichtung einstellen.



Achtung: Die STARPOINT sind nicht für Drehen unter Last geeignet!

10. Das Anschlagmittel muss im STARPOINT frei beweglich sein und darf sich nicht an der Lastkante abstützen. Die in der Betriebsanleitung angegebenen Tragfähigkeiten beziehen sich auf die Belastungsrichtungen in Ringebene bzw. in axialer Richtung. **Darüber hinaus kann die Belastung mit der Nenntaugfähigkeit des Anschlagpunktes in Richtung Gewindebohrung des Werkstückes erfolgen (Abb. 1 und 2).**



Abb. 1: Erlaubter Belastungsbereich

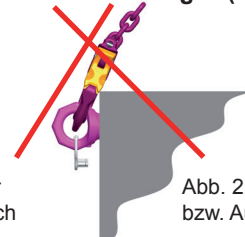


Abb. 2: Verbotene An- bzw. Auflage an Kanten

11. Beim An- und Aushängen der Anschlagmittel (Anschlagkette, Rundschlinge, Drahtseil) dürfen für die Handhabung keine Quetsch-, Scher-, Fang- und Stoßstellen entstehen. Schließen Sie Beschädigungen der Anschlagmittel durch scharfkantige Belastung aus.

12. Temperatureinsatztauglichkeit:

Bei den STARPOINT müssen wegen der eingesetzten DIN/EN-Schrauben die Tragfähigkeiten entsprechend der Festigkeitsklasse der Schrauben wie folgt reduziert werden:

-40° bis 100°C	keine Reduktion	
100° bis 200°C	minus 15 %	212°F bis 392°F
200° bis 250°C	minus 20 %	392°F bis 482°F
250° bis 350°C	minus 25 %	482°F bis 662°F

Temperaturen über 350°C (662°F) sind nicht zulässig.

13. RUD-Anschlagpunkte dürfen nicht mit aggressiven Chemikalien, Säuren oder deren Dämpfen in Verbindung gebracht werden.

14. Machen Sie den Anbringungsort der Anschlagpunkte durch farbliche Kontrastmarkierung leicht erkennbar.

15. Werden die Anschlagpunkte ausschließlich für Zurrzwecke verwendet, kann der Wert der Tragfähigkeit verdoppelt werden: $F_{zul} = 2 \times \text{Tragfähigkeit (WLL)}$

16. Prüfen Sie durch einen Sachkundigen nach der Montage, sowie in Zeitabständen die sich nach ihrer Beanspruchung richten, mindestens jedoch 1x jährlich, die fortbestehende Eignung des Anschlagpunktes. Dies gilt auch nach Schadensfällen und besonderen Vorkommnissen.

Prüfkriterien zu Punkt 2 und 16:

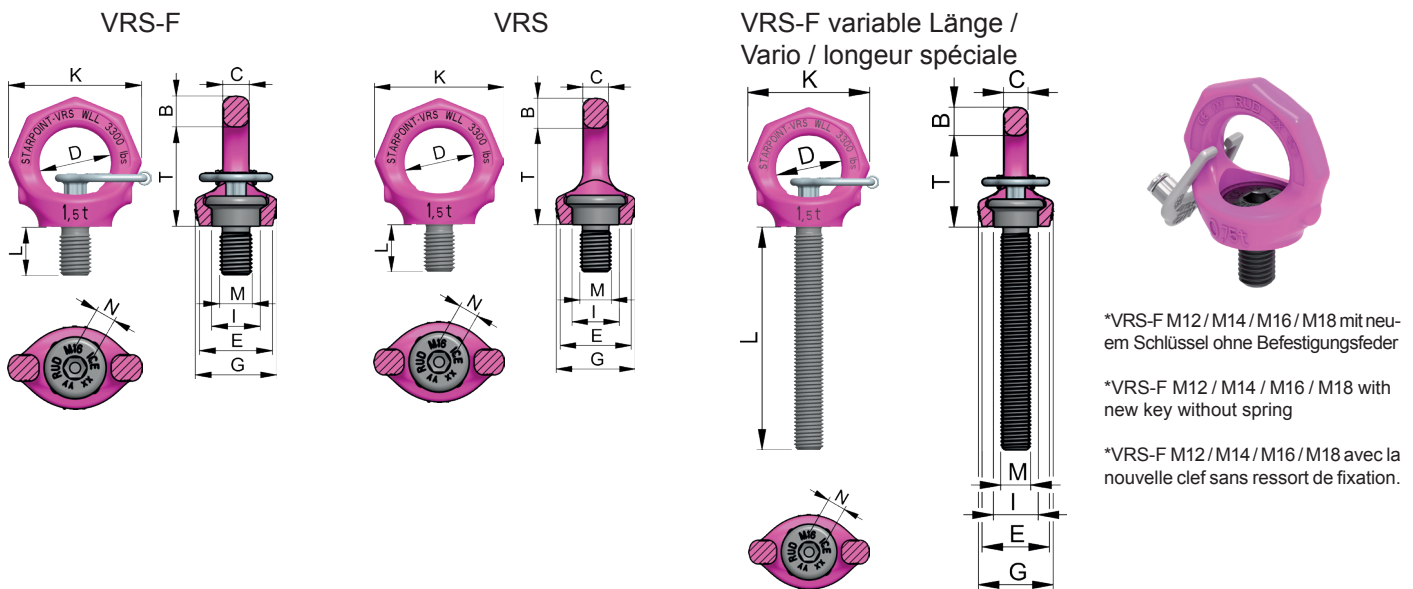
- auf festen Schraubensitz (Anzugsmoment) achten
- Vollständigkeit des Anschlagpunktes
- Vollständige, lesbare Tragfähigkeitsangabe sowie Herstellerzeichen
- Verformungen an tragenden Teilen wie Grundkörper und Schraube
- mechanische Beschädigungen wie starke Kerben, Anrisse insbesondere in auf Zugspannung belasteten Bereichen
- Querschnittsveränderungen durch Verschleiß $> 10\%$
- starke Korrosion
- Funktion und Beschädigung der Schrauben sowie Schraubengewinde
- leichtes, ruckfreies Drehen des Ringkörpers muss gewährleistet sein

Eine Nichtbeachtung der Hinweise kann zu personellen und materiellen Schäden führen!

Kurz- bezeichnung Type Désignation	WLL CMU [t]	Gewicht weight poids VRS-F [kg/St.]	Gewicht weight poids VRS [kg/St.]	T [mm]	B [mm]	C [mm]	D [mm]	E [mm]	G [mm]	I [mm]	K [mm]	L [mm]	M [mm]	N [mm]	Anzugsm. torque couple de serrage [Nm]	Best.-Nr. Ref.-No. Référence VRS-F	Best.-Nr. Ref.-No. Référence VRS
VRS-F mit Schlüssel metrisch - VRS ohne Schlüssel metrisch / metric (VRS-F) with and without STAR KEY (VRS) / Filetage métrique avec clé (VRS-F) et sans clé (VRS)																	
VRS-F-M6 / VRS-M6	0,1	0,07	0,07	28	9	7	20	23	28	13	37	9	M6	6	5	7900906	7900909
VRS-F-M8 / VRS-M8	0,3	0,12	0,1	35	11	9	25	25	30	16,3	47	12	M8	6	10	8500911	7100554
VRS-F-M10 / VRS-M10	0,4	0,12	0,1	35	11	9	25	25	30	16,3	47	15	M10	6	10	7104029	7100555
VRS-F-M12* / VRS-M12	0,75	0,2	0,2	42	13	10	30	30	34	19,8	56	18	M12	8	25	7101313	7100556
VRS-F-M14* / VRS-M14	0,75	0,21	0,2	42	13	10	30	30	34	19,8	56	18	M14	8	30	7999330	7100557
VRS-F-M16* / VRS-M16	1,5	0,3	0,33	49	15	13	35	36	40	23,5	65	24	M16	10	60	7101314	7100558
VRS-F-M16-SL35*	1,5	0,3	-	49	15	13	35	36	40	23,5	65	35	M16	10	60	7983306	-
VRS-F-M18* / VRS-M18	1,5	0,35	0,3	49	15	13	35	36	40	23,5	65	24	M18	10	60	7903387	7992219
VRS-F-M20 / VRS-M20	2,3	0,5	0,5	58	17	16	40	41	50	29,3	76	30	M20	12	115	7101315	7100559
VRS-F-M22 / VRS-M22	2,3	0,5	0,61	58	17	16	40	41	50	29,3	76	30	M22	12	125	7992197	7904625
VRS-F-M24 / VRS-M24	3,2	0,8	0,86	70	20	19	49	51	60	35	92	36	M24	14	190	7101316	7100560
VRS-M24-SL48	3,2	-	1	70	20	19	49	51	60	35	92	48	M24	14	190	-	7990615
VRS-F-M27 / VRS-M27	3,2	1	0,94	70	20	19	49	51	60	35	92	36	M27	14	250	7994138	7904626
VRS-F-M30 / VRS-M30	4,5	1	1,5	87	26	24	60	66	75	44	114	45	M30	17	330	7101317	7100561
VRS-F-M33 / VRS-M33	4,5	1,8	1,66	87	26	24	60	66	75	44	114	45	M33	17	350	7993439	7904627
VRS-F-M36 / VRS-M36	7	3,5	3,5	104	32	29	73	76	98	53	135	54	M36	22	590	7984201	7984198
VRS-M36-SL72	7	-	3,3	104	32	29	73	76	98	53	135	72	M36	22	590	-	7991247
VRS-F-M42 / VRS-M42	9	4,9	4,6	122	36	34	85	86	109	62	157	63	M42	24	925	7984202	7984199
VRS-F-M48 / VRS-M48	12	7	7,44	138	42	38	96	101	128	70	179	72	M48	27	1400	7984203	7984200
VRS-M56	16	-	12	161	50	44	110	112	145	82	210	84	M56	32	1400	--	7907508
VRS-M64	20	-	16,4	177	55	49	120	122	158	90	229	96	M64	36	1400	--	7907509

Tabelle 1 / table 1 / Tableau 1

Technische Änderungen vorbehalten / subject to technical modifications / Nous réserve de modifications techniques.



Kurz- bezeichnung Type Désignation	WLL CMU [t]	Gewicht weight poids VRS-F [kg/St.]	T [mm]	B [mm]	C [mm]	D [mm]	E [mm]	G [mm]	I [mm]	K [mm]	L [mm]	M [mm]	N [mm]	Anzugsm. torque couple de serrage [Nm]	Best.-Nr. Ref.-No. Référence VRS-F
VRS-F STARPOINT – metrisch Feingewinde / VRS-F STARPOINT – metric fine thread / VRS-F STARPOINT – Filetage métrique pas fin															
VRS-F-M8×1	0,3	0,12	35	11	9	25	25	30	16,3	47	12	M8×1	6	10	7904332
VRS-F-M12×1,5	0,75	0,2	42	13	10	30	30	34	19,8	56	18	M12×1,5	8	25	7902929
VRS-F-M16×1,5	1,5	0,3	49	15	13	35	36	40	23,5	65	24	M16×1,5	10	60	7902676
VRS-F-M20×2	2,3	0,5	58	17	16	40	41	50	29,3	76	30	M20×2	12	115	7992634
VRS-F-M24×2	3,2	0,8	70	20	19	49	51	60	35	92	36	M24×2	14	190	7992566
VRS-F-M30×2	4,5	1,6	87	26	24	60	66	75	44	114	45	M30×2	17	330	7991856
VRS-M36×3	7	3,5	104	32	29	73	76	98	53	135	54	M36×3	22	590	7992728
VRS-F STARPOINT – metrisch mit variabler Länge / VRS-F STARPOINT – metric with longer Vario bolt / VRS-F STARPOINT – Filetage métrique, longueur spéciale avec rondelle et écrou															
VRS-F-M10	0,4	**	35	11	9	25	25	30	16,3	47	16-70	M10	6	10	8600270
VRS-F-M12	0,75	**	42	13	10	30	30	34	19,8	56	19-150	M12	8	25	8600271
VRS-F-M16	1,5	**	49	15	13	35	36	40	23,5	65	16-120	M16	10	60	8600272
VRS-F-M20	2,3	**	58	17	16	40	41	50	29,3	76	31-160	M20	12	115	8600273
VRS-F-M24	3,2	**	70	20	19	49	51	60	35	92	37-140	M24	14	190	8600274
VRS-F-M30	4,5	**	87	26	24	60	66	75	44	114	46-190	M30	17	330	8600275

Tabelle 2 / table 2 / Tableau 2

** = Gewicht ist ausführungsabhängig / ** = weight depends on version / ** = Poids tributaire de variante
Technische Änderungen vorbehalten / subject to technical modifications / Nous réserve de modifications techniques.

Kurz- bezeichnung Type Désignation	WLL CMU [t]	Gewicht weight poids [kg/St.]	T [mm]	B [mm]	C [mm]	D [mm]	E [mm]	F [mm]	G [mm]	K [mm]	L [mm]	M	N [mm]	Anzugsm. torque couple de serrage [Nm]	Best.-Nr. Ref.-No. Référence VRS-G
VRS STARPOINT – Rohrgewinde ISO 228-1 ohne Schlüssel / VRS STARPOINT – pipe thread ISO 228-1 without STAR KEY / VRS STARPOINT – Filetage pas gaz ISO 228-1 sans clé															
VRS-G 1/4" *	0,75	0,2	42	13	10	30	30	–	34	56	18	G 1/4"	8	25	7999269
VRS-G 1/2"	0,75	0,3	52	13	10	30	35	30	–	56	20	G 1/2"	8	25	7998682
VRS-G 3/4"	1,5	0,53	61	15	13	35	42	36	–	65	23	G 3/4"	10	60	7998880
VRS-G 1"	1,5	0,5	61	15	13	35	47	41	–	65	32	G 1"	10	60	7999163
VRS-G 1-1/4"	1,5	1	64	15	13	35	58	50	–	65	40	G 1-1/4"	10	60	7903732
VRS-G 1-1/2" *	12	7,5	138	42	38	96	101	–	128	179	72	G 1-1/2"	27	1400	7901254
VRS-G 2" (1,5 t)	1,5	1,5	64	15	13	35	81	70	–	65	45	G 2"	10	100	7999164
VRS-G 2" (2,3 t)	2,3	1,9	73	17	16	40	81	70	–	76	45	G 2"	12	115	7900433
VRS-G 3"	1,5	3,3	64	15	13	35	115	100	–	65	45	G 3"	10	100	7905324

Tabelle 3 / table 3 / Tableau 3

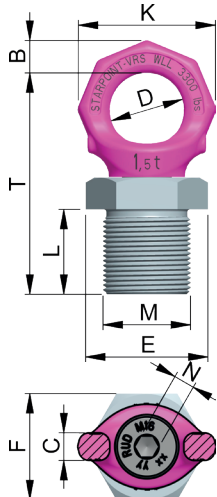
* = baugleich wie VRS metrisch / * = identically constructed as VRS metric thread / * = Identique au VRS métrique
 Technische Änderungen vorbehalten / subject to technical modifications / Nous réserve de modifications techniques.

Kurz- bezeichnung Type Désignation	WLL CMU [t]	Gewicht weight poids [kg/St.]	Gewicht weight poids VRS-F [kg/St.]	T [mm]	B [mm]	C [mm]	D [mm]	E [mm]	G [mm]	I [mm]	K [mm]	L [mm]	M	N [mm]	Anzugsm. torque couple de serrage [Nm]	Best.-Nr. Ref.-No. Référence VRS-F	Best.-Nr. Ref.-No. Référence VRS
UNC-Zollgewinde (VRS-F) mit und ohne Schlüssel (VRS) / UNC with (VRS-F) and without STAR KEY (VRS) / Filetage UNC avec (VRS-F) et sans clé (VRS)																	
VRS-1/4"-20UNC	0,1	-	0,24	28	9	7	20	23	28	13	37	9	1/4"-20 UNC	1/4"	5	-	7999105
VRS-F 5/16"-18UNC	0,3	0,13	-	35	11	9	25	25	30	16,3	47	12	5/16"-18UNC	1/4"	10	7999106	-
VRS-F-/VRS-3/8"-16UNC	0,4	0,12	0,09	35	11	9	25	25	30	16,3	47	15	3/8"-16UNC	1/4"	10	7104480	7103959
VRS-F-/VRS-7/16"-14UNC	0,4	0,12	0,1	35	11	9	25	25	30	16,3	47	15	7/16"-14UNC	1/4"	10	7904195	7903118
VRS-F-/VRS-1/2"-13UNC	0,75	0,22	0,2	42	13	10	30	30	34	19,8	56	18	1/2"-13UNC	5/16"	25	7104481	7103960
VRS-F-/VRS-5/8"-11UNC	1,5	0,33	0,3	49	15	13	35	36	40	23,5	65	24	5/8"-11UNC	3/8"	60	7104482	7103961
VRS-F-/VRS-3/4"-10UNC	2,3	0,45	0,35	58	17	16	40	41	50	29,5	76	30	3/4"-10UNC	1/2"	115	7104483	7103962
VRS-F-/VRS-7/8"-9UNC	2,3	0,64	0,6	58	17	16	40	41	50	29,5	76	32	7/8"-9UNC	1/2"	115	7104484	7103963
VRS-F-/VRS-1"-8UNC	3,2	0,98	0,9	70	20	19	49	51	60	35	92	36	1"-8UNC	9/16"	190	7104485	7103964
VRS-F-/VRS-1 1/8"-8UN	3,2	0,98	0,9	70	20	19	49	51	60	35	92	36	1 1/8"-8UN	9/16"	250	7903386	7999385
VRS-F-/VRS-1 1/8"-7UNC	3,2	0,98	0,9	70	20	19	49	51	60	35	92	36	1 1/8"-7UNC	9/16"	250	8903383	7999384
VRS-1 1/4"-8UN	4,5	-	1,7	87	26	24	60	66	75	44	114	48	1 1/4"-8UN	5/8"	330	-	7998707
VRS-F-/VRS-1 1/4"-7UNC	4,5	1,82	1,7	87	26	24	60	66	75	44	114	48	1 1/4"-7UNC	5/8"	330	7104486	7103965
VRS-1 1/2"-8UN	7	-	2,9	104	32	29	73	76	98	53	135	54	1 1/2"-8UN	7/8"	590	-	7991917
VRS-F-/VRS-1 1/2"-6UNC	7	3,6	2,9	104	32	29	73	76	98	53	135	54	1 1/2"-6UNC	7/8"	590	7104487	7103966
VRS-F-/VRS-1 3/4"-5UNC	9	4,95	4,6	122	36	34	85	86	109	62	157	63	1 3/4"-5UNC	1"	925	7104488	7103967
VRS-F-2"-4,5UNC	12	7,6	7	138	42	42	94	100	128	70	180	72	2"-4,5UNC	1 1/8"	1400	7104489	7103968

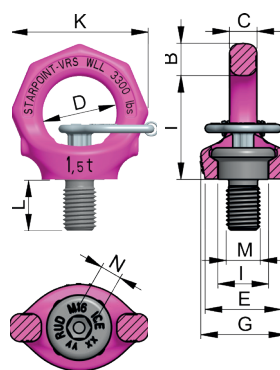
Tabelle 4 / table 4 / Tableau 4

Technische Änderungen vorbehalten / subject to technical modifications / Nous réserve de modifications techniques.

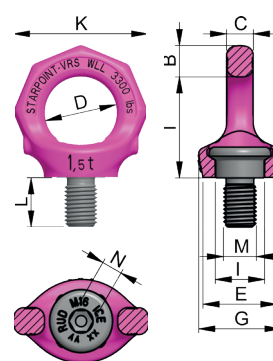
VRS-G Rohrgewinde
 VRS-G pipe thread
 VRS-G Filetage pas gaz



VRS-F



VRS



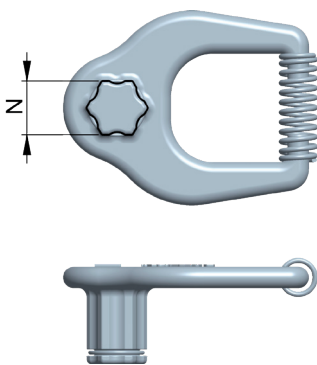
Kurz- bezeichnung Type Désignation	Gewicht weight poids [kg/St.]	A [mm]	B [mm]	D [mm]	N [mm]	passend zu VRS suitable for VRS approprié à VRS	Best.-Nr. Ref.-No. Référence
VRS-Sternprofilschlüssel – metrisch / VRS STAR KEY – metric / VRS-Clé avec ressort – Filetage métrique							
Sternprofilschlüssel STAR KEY / Clé avec ressort	0,02	--	--	--	6	M6 + M8 + M10	7983986
Sternprofilschlüssel STAR KEY / Clé avec ressort	0,03	--	--	--	8	M12	7905453
Sternprofilschlüssel STAR KEY / Clé avec ressort	0,03	--	--	--	8	M14	7905067
Sternprofilschlüssel STAR KEY / Clé avec ressort	0,03	--	--	--	10	M16	7903254
Sternprofilschlüssel STAR KEY / Clé avec ressort	0,03	--	--	--	10	M18	7905066
Sternprofilschlüssel STAR KEY / Clé avec ressort	0,04	--	--	--	12	M20	7904282
Sternprofilschlüssel STAR KEY / Clé avec ressort	0,04	--	--	--	12	M22	7905065
Sternprofilschlüssel STAR KEY / Clé avec ressort	0,08	--	--	--	14	M24	7904283
Sternprofilschlüssel STAR KEY / Clé avec ressort	0,08	--	--	--	14	M27	7905064
Sternprofilschlüssel STAR KEY / Clé avec ressort	0,12	--	--	--	17	M30	7904284
Sternprofilschlüssel STAR KEY / Clé avec ressort	0,12	--	--	--	17	M33	7905587
Sternprofilschlüssel STAR KEY / Clé avec ressort	0,15	--	--	--	22	M36	7904285
Sternprofilschlüssel STAR KEY / Clé avec ressort	0,3	--	--	--	24	M42	7904286
Sternprofilschlüssel STAR KEY / Clé avec ressort	0,4	--	--	--	27	M48	7904287
VRS-Sternprofilschlüssel – UNC-Zollgewinde / VRS STAR KEY – UNC inch thread / VRS-Clé avec ressort – Filetage UNC							
Sternprofilschlüssel STAR KEY / Clé avec ressort	0,02	--	--	--	1/4"	1/4"-20UNC + 5/16"-18UNC + 3/8"-16UNC + 7/16"-14UNC	7983995
Sternprofilschlüssel STAR KEY / Clé avec ressort	0,02	--	--	--	5/16"	1/2"-13UNC	7983996
Sternprofilschlüssel STAR KEY / Clé avec ressort	0,03	--	--	--	3/8"	5/8"-11UNC	7983997
Sternprofilschlüssel STAR KEY / Clé avec ressort	0,04	--	--	--	1/2"	3/4"-10UNC + 7/8"-9UNC	7983998
Sternprofilschlüssel STAR KEY / Clé avec ressort	0,08	--	--	--	9/16"	1"-8UNC + 1 1/8"-8UN + 1 1/8"-7UNC	7983999
Sternprofilschlüssel STAR KEY / Clé avec ressort	0,12	--	--	--	5/8"	1 1/4"-7UNC	7984000
Sternprofilschlüssel STAR KEY / Clé avec ressort	0,15	--	--	--	7/8"	1 1/2"-6UNC	7984001
Sternprofilschlüssel STAR KEY / Clé avec ressort	0,3	--	--	--	1"	1 3/4"-5UNC	7984002
Sternprofilschlüssel STAR KEY / Clé avec ressort	0,4	--	--	--	1 1/8"	2"-4,5UNC	7984003
VRS-Steckschlüssel / VRS socket wrench / VRS-Adaptateur clé dynamométrique							
Steckschlüssel / socket wrench / Adaptateur clé	0,09	118	7,5	1/2"	6	M6 + M8 + M10	7997749
Steckschlüssel / socket wrench / Adaptateur clé	0,11	118	9	1/2"	8	M12 + M14	7997750
Steckschlüssel / socket wrench / Adaptateur clé	0,15	138	12	1/2"	10	M16 + M18	7997751
Steckschlüssel / socket wrench / Adaptateur clé	0,2	137	14	1/2"	12	M20 + M22	7997752
Steckschlüssel / socket wrench / Adaptateur clé	0,24	140	16,5	1/2"	14	M24 + M27	7997753
Steckschlüssel / socket wrench / Adaptateur clé	0,47	152	22	1/2"	17	M30 + M33	7902078
Steckschlüssel / socket wrench / Adaptateur clé	1,0	192	26	1"	22	M36	7902079
Steckschlüssel / socket wrench / Adaptateur clé	1,2	276	29	1"	24	M42	7902080
Steckschlüssel / socket wrench / Adaptateur clé	2,0	304	33	1"	27	M48	7902081
Steckschlüssel / socket wrench / Adaptateur clé	2,4	324	38	--	33	M56	7908744
Steckschlüssel / socket wrench / Adaptateur clé	3,1	324	43	--	36	M64	7908745

Tabelle 5 / table 5 / Tableau 5

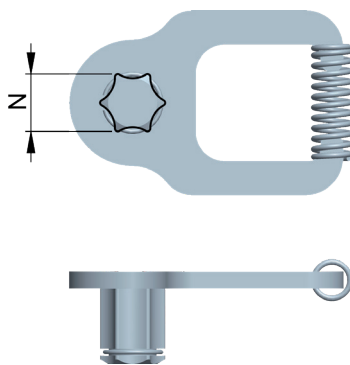
Technische Änderungen vorbehalten / subject to technical modifications / Nous réserve de modifications techniques.

*Achtung: bei VRS-M6 darf ein Anzugsdrehmoment von 12 Nm keinesfalls überschritten werden / *Attention: When tightening the VRS M6, do not exceed the torque value of 12 Nm / *Attention : pour le VRS M6, ne jamais dépasser un couple de serrage de 12 Nm.

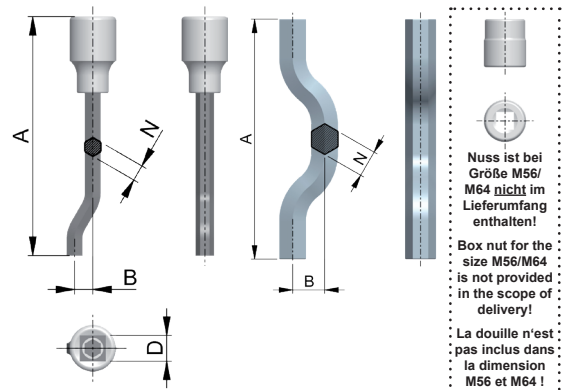
VRS Sternprofilschlüssel – metrisch
VRS STAR KEY – metric
VRS-Clé avec ressort – Filetage métrique



VRS Sternprofilschlüssel – UNC
VRS STAR KEY – NC inch thread
VRS-Clé avec ressort – Filetage UNC



VRS Steckschlüssel
VRS socket wrench
VRS-Adaptateur clé dynamométrique
M6-M48 **M56-M64**



Sonderlängen und Sonderoberflächen auf Anfrage möglich.

Translation of the original instruction manual.
In case of doubts or misunderstandings, the German version of the document is decisive.
Special lengths and surface coatings possible on request.

Traduction du document original de l' instructions pour la sécurité.
En cas de doutes ou de malentendus, seule la version allemande du document est décisive.
Longueurs spéciales et revêtements de surface spéciaux sur demande.

Anschlagart Method of lift Type d'élingage											
Anzahl der Stränge Number of legs Nombre de brins		1	1	2	2	2	2	2	3 & 4	3 & 4	3 & 4
Neigungswinkel α Angle of inclination α Angle d'inclinaison α		0°	90°	0°	90°	0-45°	45-60°	un-symm.	0-45°	45-60°	un-symm.
Faktor/factor/ Facteur			1		2	1,4	1	1	2,1	1,5	1
Type		STARPOINT- für max. Gesamt-Lastgewicht in Tonnen, festgeschraubt und in Zugrichtung eingestellt STARPOINT -WLL in metric tons, bolted and adjusted to the direction of pull STARPOINT - charge d'utilisation max. en tonnes, vissé à fond et ajusté en direction de la traction									
VRS-M6	VRS-1/4"-20UNC	0,5 t	0,1 t	1 t	0,2 t	0,14 t	0,1 t	0,1 t	0,21 t	0,15 t	0,1 t
VRS-M8	VRS-5/16"-18UNC	1 t	0,3 t	2 t	0,6 t	0,42 t	0,3 t	0,3 t	0,63 t	0,45 t	0,3 t
VRS-M8x1		1 t	0,3 t	2 t	0,6 t	0,42 t	0,3 t	0,3 t	0,63 t	0,45 t	0,3 t
VRS-M10	VRS-3/8"-16UNC	1 t	0,4 t	2 t	0,8 t	0,56 t	0,4 t	0,4 t	0,84 t	0,6 t	0,4 t
VRS-M10x1	VRS-7/16"-14UNC	1 t	0,4 t	2 t	0,8 t	0,56 t	0,4 t	0,4 t	0,84 t	0,6 t	0,4 t
VRS-M12	VRS-1/2"-13UNC	2 t	0,75 t	4 t	1,5 t	1,0 t	0,75 t	0,75 t	1,57 t	1,12 t	0,75 t
VRS-M12x1,5		2 t	0,75 t	4 t	1,5 t	1,0 t	0,75 t	0,75 t	1,57 t	1,12 t	0,75 t
VRS-M14		2 t	0,75 t	4 t	1,5 t	1,0 t	0,75 t	0,75 t	1,57 t	1,12 t	0,75 t
VRS-M16	VRS-5/8"-11UNC	4 t	1,5 t	8 t	3 t	2,12 t	1,5 t	1,5 t	3,15 t	2,24 t	1,5 t
VRS-M16x1,5		4 t	1,5 t	8 t	3 t	2,12 t	1,5 t	1,5 t	3,15 t	2,24 t	1,5 t
VRS-M18		4 t	1,5 t	8 t	3 t	2,12 t	1,5 t	1,5 t	3,15 t	2,24 t	1,5 t
VRS-M20	VRS-3/4"-10UNC	6 t	2,3 t	12 t	4,6 t	3,22 t	2,3 t	2,3 t	4,83 t	3,45 t	2,3 t
VRS-M20x2		6 t	2,3 t	12 t	4,6 t	3,22 t	2,3 t	2,3 t	4,83 t	3,45 t	2,3 t
VRS-M22	VRS-7/8"-9UNC	6 t	2,3 t	12 t	4,6 t	3,22 t	2,3 t	2,3 t	4,83 t	3,45 t	2,3 t
VRS-M24	VRS-1"-8UNC	8 t	3,2 t	16 t	6,4 t	4,5 t	3,2 t	3,2 t	6,7 t	4,8 t	3,2 t
VRS-M24x2	VRS-1 1/8"-8UN	8 t	3,2 t	16 t	6,4 t	4,5 t	3,2 t	3,2 t	6,7 t	4,8 t	3,2 t
VRS-M27	VRS-1 1/8"-7UNC	8 t	3,2 t	16 t	6,4 t	4,5 t	3,2 t	3,2 t	6,7 t	4,8 t	3,2 t
VRS-M30	VRS-1 1/4"-8UN	12 t	4,5 t	24 t	9 t	6,3 t	4,5 t	4,5 t	9,5 t	6,75 t	4,5 t
VRS-M30x2	VRS-1 1/4"-7UNC	12 t	4,5 t	24 t	9 t	6,3 t	4,5 t	4,5 t	9,5 t	6,75 t	4,5 t
VRS-M33		12 t	4,5 t	24 t	9 t	6,3 t	4,5 t	4,5 t	9,5 t	6,75 t	4,5 t
VRS-M36	VRS-1 1/2"-8UN	16 t	7 t	32 t	14 t	9,8 t	7 t	7 t	14,7 t	10,5 t	7 t
VRS-M36x3	VRS-1 1/2"-6UNC	16 t	7 t	32 t	14 t	9,8 t	7 t	7 t	14,7 t	10,5 t	7 t
VRS-M42	VRS-1 3/4"-5UNC	24 t	9 t	48 t	18 t	12,6 t	9 t	9 t	18,9 t	13,5 t	9 t
VRS-M48	VRS-2"-4,5UNC	32 t	12 t	64 t	24 t	16,8 t	12 t	12 t	25,2 t	18,0 t	12 t
VRS-M56		50 t	16 t	100 t	32 t	22,4 t	16 t	16 t	33,6 t	24 t	16 t
VRS-M64		60 t	20 t	120 t	40 t	28 t	20 t	20 t	42 t	30 t	20 t
Type		STARPOINT- für max. Gesamt-Lastgewicht in lbs, festgeschraubt und in Zugrichtung eingestellt STARPOINT -WLL in lbs, bolted and adjusted to the direction of pull STARPOINT - charge d'utilisation en lbs, vissé à fond et ajusté en direction de la traction									
VRS-M6	VRS-1/4"-20UNC	1100 lbs	220 lbs	2200 lbs	440 lbs	308 lbs	220 lbs	220 lbs	462 lbs	330 lbs	220 lbs
VRS-M8	VRS-5/16"-18UNC	2200 lbs	660 lbs	4400 lbs	1320 lbs	925 lbs	660 lbs	660 lbs	1380 lbs	990 lbs	660 lbs
VRS-M8x1		2200 lbs	660 lbs	4400 lbs	1320 lbs	925 lbs	660 lbs	660 lbs	1380 lbs	990 lbs	660 lbs
VRS-M10	VRS-3/8"-16UNC	2200 lbs	880 lbs	4400 lbs	1760 lbs	1235 lbs	880 lbs	880 lbs	1850 lbs	1320 lbs	880 lbs
VRS-M10x1	VRS-7/16"-14UNC	2200 lbs	880 lbs	4400 lbs	1760 lbs	1235 lbs	880 lbs	880 lbs	1850 lbs	1320 lbs	880 lbs
VRS-M12	VRS-1/2"-13UNC	4400 lbs	1650 lbs	8800 lbs	3300 lbs	2200 lbs	1650 lbs	1650 lbs	3460 lbs	2470 lbs	1650 lbs
VRS-M12x1,5		4400 lbs	1650 lbs	8800 lbs	3300 lbs	2200 lbs	1650 lbs	1650 lbs	3460 lbs	2470 lbs	1650 lbs
VRS-M14		4400 lbs	1650 lbs	8800 lbs	3300 lbs	2200 lbs	1650 lbs	1650 lbs	3460 lbs	2470 lbs	1650 lbs
VRS-M16	VRS-5/8"-11UNC	8820 lbs	3300 lbs	17640 lbs	6610 lbs	4630 lbs	3300 lbs	3300 lbs	6940 lbs	4960 lbs	3300 lbs
VRS-M16x1,5		8820 lbs	3300 lbs	17640 lbs	6610 lbs	4630 lbs	3300 lbs	3300 lbs	6940 lbs	4960 lbs	3300 lbs
VRS-M18		8820 lbs	3300 lbs	17640 lbs	6610 lbs	4630 lbs	3300 lbs	3300 lbs	6940 lbs	4960 lbs	3300 lbs
VRS-M20	VRS-3/4"-10UNC	13250 lbs	5070 lbs	26500 lbs	10140 lbs	7100 lbs	5070 lbs	5070 lbs	10650 lbs	7600 lbs	5070 lbs
VRS-M20x2		13250 lbs	5070 lbs	26500 lbs	10140 lbs	7100 lbs	5070 lbs	5070 lbs	10650 lbs	7600 lbs	5070 lbs
VRS-M22	VRS-7/8"-9UNC	13250 lbs	5070 lbs	26500 lbs	10140 lbs	7100 lbs	5070 lbs	5070 lbs	10650 lbs	7600 lbs	5070 lbs
VRS-M24	VRS-1"-8UNC	17630 lbs	7050 lbs	35260 lbs	14100 lbs	9880 lbs	7050 lbs	7050 lbs	14800 lbs	10580 lbs	7050 lbs
VRS-M24x2	VRS-1 1/8"-8UN	17630 lbs	7050 lbs	35260 lbs	14100 lbs	9880 lbs	7050 lbs	7050 lbs	14800 lbs	10580 lbs	7050 lbs
VRS-M27	VRS-1 1/8"-7UNC	17630 lbs	7050 lbs	35260 lbs	14100 lbs	9880 lbs	7050 lbs	7050 lbs	14800 lbs	10580 lbs	7050 lbs
VRS-M30	VRS-1 1/4"-8UN	26450 lbs	9920 lbs	52900 lbs	19840 lbs	13880 lbs	9920 lbs	9920 lbs	20800 lbs	14880 lbs	9920 lbs
VRS-M30x2	VRS-1 1/4"-7UNC	26450 lbs	9920 lbs	52900 lbs	19840 lbs	13880 lbs	9920 lbs	9920 lbs	20800 lbs	14880 lbs	9920 lbs
VRS-M33		26450 lbs	9920 lbs	52900 lbs	19840 lbs	13880 lbs	9920 lbs	9920 lbs	20800 lbs	14880 lbs	9920 lbs
VRS-M36	VRS-1 1/2"-8UN	35270 lbs	15430 lbs	70540 lbs	30860 lbs	21600 lbs	15430 lbs	15430 lbs	32400 lbs	23150 lbs	15430 lbs
VRS-M36x3	VRS-1 1/2"-6UNC	35270 lbs	15430 lbs	70540 lbs	30860 lbs	21600 lbs	15430 lbs	15430 lbs	32400 lbs	23150 lbs	15430 lbs
VRS-M42	VRS-1 3/4"-5UNC	52900 lbs	19840 lbs	105800 lbs	39680 lbs	27700 lbs	19840 lbs	19840 lbs	41600 lbs	29760 lbs	19840 lbs
VRS-M48	VRS-2"-4,5UNC	70550 lbs	26450 lbs	141100 lbs	52910 lbs	37000 lbs	26450 lbs	26450 lbs	55500 lbs	39680 lbs	26450 lbs
VRS-M56		110200 lbs	35280 lbs	220400 lbs	70560 lbs	49392 lbs	35280 lbs	35280 lbs	74088 lbs	52920 lbs	35280 lbs
VRS-M64		132200 lbs	44000 lbs	264400 lbs	88000 lbs	61600 lbs	44000 lbs	44000 lbs	92400 lbs	66000 lbs	44000 lbs

Tabelle 6 / table 6 / Tableau 6

Technische Änderungen vorbehalten / subject to technical modifications / Nous réserve de modifications techniques.

User Instructions

1. Application only by designated and trained people, by observing the BGR 500/DGUV 100-500 requirements and outside of Germany according to the country specific statutory regulations.

2. Please inspect regularly and before each usage the lifting points in regard of tightening, strong corrosion, wear, deformation etc.

3. Determine the location for the lifting point in regard of design with adequate base material strength so that introduced forces will be absorbed without causing deformations. The engagement depth for steel with a tensile strength of $R_m > 340 \text{ N/mm}^2$, f.e. S235JR (1.0037) or cast iron GG25 (0.6025-without blowholes): $1.5 \times M (=L)$

For material with lower tensile strength please use lifting points with longer thread engagement.

The German BG (Employer's insurance association), recommends the following minimum thread engagements:

- 2 x M in aluminium alloys
- 2,5 x M in light alloys with low strength

(M = thread Ø, e.g. M 20)

When lifting light metals, nonferrous metals and gray cast iron or other materials the thread assignment has to be chosen in such a way that the WLL of the thread, corresponds to the requirements of the base material.

4. The lifting points must be positioned at the load in such a way that prohibited assignments like turning or flipping of the load are avoided.

a.) Position the lifting point for a single leg lift vertically above the centre of gravity of the load.

b.) For two leg lifts, the lifting points must be equidistant to/ or above the centre of gravity of the load.

c.) For three and four leg lifts, the lifting points should be arranged symmetrical around the centre of gravity, coplanar, if possible.

5. Symmetry of loading

Determine the required WLL of the individual RUD lifting point for symmetrical resp. unsymmetrical loading according to the following physical formula context:

$$W_{LL} = \frac{G}{n \times \cos \beta}$$

W_{LL} = working load limit
 G = load weight (kg)
 n = number of load bearing legs
 β = angle of inclination of the chain to the vertical

The calculation of load bearing legs is as follows:

	symmetrical	asymmetrical
two leg	2	1
three/four leg	3	1

(see table 6)

6. A plane bolt-on surface (ØE) with a perpendicular thread hole must be guaranteed.

The thread must be carried out acc. to DIN 76 (countersink max. 1.05xd). Tapped holes must be machined deep enough so that the bearing surface of the lifting point will be supported. Machine through holes up to DIN EN 20273-middle.

7. For mounting without a tool, especially for a one-time lift, the STARPOINT can be supplied resp. retrofitted with a key (type: VRS-F) see also chart 2. Simply engage into the hexagon socket bolt the star profile key - use your fingers to respectively tighten or untighten the arrangement. Disengage key before you attach the lifting mean - STARPOINT must be rotatable! Do not use an extension for the tightening in combination with the profile key.

Hint: For the usage of a torque wrench a joggled hexagon tool is available on request (see table 5).

For a permanent installation, please tighten the VRS (depending on the model) with a torque moment (+/- 10 %) according to chart 1/2/3/4.

8. Shock loading or vibrations can cause unintentional dismantling. Securing options: Torque moment + liquid thread locker such as Loctite or WEICONLOCK (depending on the application, please pay attention to the manufacturer's instruction).

Attention: Ring must be free rotatable.

In general secure all lifting points which are permanently installed, f.e. by using glue.

9. The STARPOINT must be adjustable by 360° when fitted and with disengaged key. Adjust to direction of pull before lifting mean is attached.

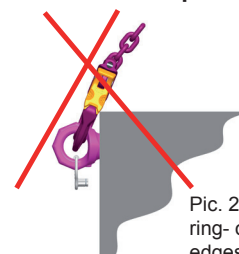
Attention: STARPOINTS are not suited to be turned under load!

10. The lifting mean must be free moveable in the STARPOINT and must not bear the load edge.

The WLL mentioned in the user instruction are relating to the cross and axial loading. **In addition to that, the loading of the lifting point with nominal load can also be done in the direction of the tapped hole of the work piece (pic. 1 and 2).**



Pic. 1: Allowed loading area



Pic. 2: Forbidden bearing- or support point at edges

11. When connecting and disconnecting lifting means (slings, wire rope slings and webbings) no pinches, shearings and impacts must occur.

Damage of the lifting means caused by sharp edges must be avoided.

12. Temperature usage capability

Due to installed DIN/EN bolts in the STARPOINTS, the working load limit must be reduced accordingly to the strength class of the bolts as follows:

-40° to 100°C	no reduction	-40°F to 212°F
100° to 200°C	minus 15 %	212°F to 392°F
200° to 250°C	minus 20 %	392°F to 482°F
250° to 350°C	minus 25 %	482°F to 662°F

Temperatures above 350°C (662°F) are not permitted.

13. RUD lifting points must not be used under chemical influences such as acids, alkaline solutions and vapours e.g. in pickling baths or hot dip galvanising plants. If this cannot be avoided, please contact the manufacturer indicating the concentration, period of penetration and temperature of use.

14. The position where the lifting points will be installed should be clearly marked with a contrast colour.

15. If lifting points are used solely for lashing, the value of the working load limit can be doubled:

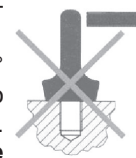
Lashing capacity LC = 2 x WLL.

16. After installation, an annual inspection or if necessary even sooner must be carried out by a competent person to guarantee the lingering ability. This is becomes also effective after a damage or a special occurrence.

Inspection criteria concerning paragraphs 2 and 16:

- Observe correct torque moment.
- The lifting point must be complete.
- The working load limit and manufacturer's stamp should be clearly visible.
- Deformation of the component parts such as body and bolt.
- Mechanical damage, such as notches, cracks particularly in high stress areas.
- Wear should be no more than 10 % of cross sectional diameter.
- Strong of corrosion.
- Damage at the bolt and/or thread.
- Easy and jerk free turning of the ring must be guaranteed.

A non-adherence to this advice may result damage of persons and materials!



Instructions d'assemblage/mode d'emploi

1. Utilisation seulement par des personnes compétentes en la matière, en observant la directive européenne de machine 2006/42/EG, l'article R233-11 du code du travail, BGR 500/DGUV 100-500 et les instructions propres au pays correspondant.

2. Avant chaque utilisation, vérifier la compatibilité du filetage de vis et du trou fileté, il faut également régulièrement vérifier les anneaux de levage en ce qui concerne la corrosion, usures, déformations, assise de l'embase sur la surface de la charge, etc.

3. Le système auquel les anneaux de levage seront fixés doit avoir une stabilité suffisante pour résister sans se déformer, aux forces appliquées pendant l'utilisation.

La profondeur du filetage pour l'acier avec une résistance à la traction au mètre cube > 340 N/mm², par exemple S235JR (1.0037 ou E24-2); ou bien GG 25 (0.6025 - libre de retassure) : 1,5 x M (=L). En présence de filetage de plus faible résistance, utilisez des anneaux de levage avec une longueur de filetage utile supérieure. Les syndicats professionnels pertinents recommandent d'utiliser comme longueur minimum de serrage les coefficients multiplicateurs suivants :

- 2 x M pour l'aluminium
 - 2,5 x M pour les métaux légers à faible résistance
- (M = diamètre de la vis, par exemple M 12)

Pour les utilisations avec des métaux légers, métaux lourds non-ferreux et fontes grises il faut choisir le filetage de telle manière à ce que la charge d'utilisation du filetage corresponde bien aux exigences du matériel de base respectif.

4. Les anneaux de levage doivent être positionnés sur la charge de telle manière à éviter tout mouvement défavorable pendant le levage (tel que renversement, retournement, etc.).

- a.) Pour le levage à brin unique, l'anneau de levage doit être positionné verticalement au-dessus du centre de gravité de la charge.
- b.) Pour le levage à deux brins, les anneaux de levage doivent être au-dessus ou sur les cotés du centre de gravité de la charge, à égale distance.
- c.) Pour le levage à trois et à quatre brins, les anneaux de levage doivent être placés de façon symétrique autour du centre de gravité de la charge, tous au même niveau.

5. Symétrie de la charge :

Les charges maximales d'utilisation de l'anneau articulé pour charges symétriques et asymétriques sont calculées selon la formule suivante:

$$W_{LL} = \frac{G}{n \times \cos \beta}$$

WLL = CMU = Charge Maximale d'Utilisation (kg)
 G = poids de la charge (kg)
 n = nombre de brins portants
 β = angle d'inclinaison du brin unique

Les brins portants sont calculés comme suit :

	symétrique	asymétrique
deux brins	2	1
trois/quatre brins	3	1

(voir tableau 6)

6. Une surface plane de vissage (ØE) avec un trou taraudé en angle droit doit être garantie. L'exécution du filetage doit être réalisé conformément à DIN 76 (chanfrein max. 1,05xd).

Les taraudages doivent être suffisamment profonds pour que l'embase de l'anneau plaque sur la surface de vissage. Faire les trous traversants selon DIN EN 20273-moyen.

7. Pour un montage sans outil pour une manutention unique, le STARPOINT peut être livré (ou vendu séparément) avec une clef Frein profilée en étoile (type : VRS-F), cf. tableau 2. Introduire la clé en tôle dans le trou six pans, serrage ou desserrage manuel possible, puis retirer la clef de l'anneau avant la connexion de l'élingage, STARPOINT doit être rotatif. N'utilisez aucun outil de prolongation lors du montage avec la clef Frein profilée en étoile.

Instruction : Un adaptateur clef coudé est disponible sur demande afin d'y adapter une clés dynamométrique (Tableau 5). Pour une application à longue durée, serrez le VRS selon la version avec le couple de serrage (+/- 10 %) selon le tableau suivant 1/2/3/4.

8. En cas de secousses par à-coups ou vibrations, en particulier lorsque la charge est fixée par une vis écrou débouchante, des risques de dévissage peuvent survenir de manière inopinée, pouvant entraîner des décrochages. Possibilités de sécurité : enduire le filetage avec un produit fixant (frein filet) par exemple du Loctite (type adapté à l'utilisation désirée, suivre les instructions du fabricant)

Attention : L'anneau du STARPOINT doit pouvoir tourner sur 360° en position vissé à fond.

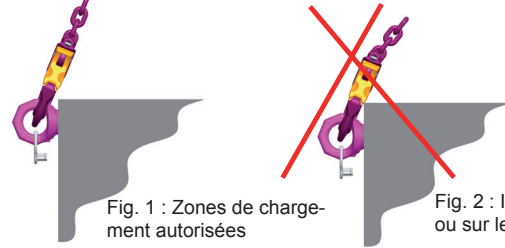
Sécuriser toujours tout anneau de levage qui reste durablement fixé.

9. L'anneau du STARPOINT doit pouvoir tourner sur 360° en position vissée à fond, clef Frein retirée. Avant la mise en charge, orienter en direction de la traction.



Attention : les STARPOINT ne sont pas adaptés pour la rotation sous charge!

10. Les élingues doivent pouvoir se déplacer librement dans le STARPOINT et ne peuvent prendre appuis sur le bord de la charge. Les capacités indiquées dans la notice d'utilisation se réfèrent aux chargements transversaux ou axiaux. **En outre, le chargement peut être réalisé avec capacité charge nominale vers l'alésage fileté de la pièce (fig. 1 et 2).**



11. Toutes les pièces connectées à l'anneau VRS doivent pouvoir se mouvoir librement. Lors de l'accrochage et du décrochage de l'élingue (ex : élingue en chaîne) éviter tout écrasement et/ou impacts. Il faut aussi éviter des détériorations causées par des angles vifs.

12. Effets de la température sur la CMU :

à cause des vis DIN/EN utilisées pour l'anneau STARPOINT, il faut réduire la charge maximale d'utilisation comme suit :

-40° à 100°C aucune réduction.

100° à 200°C moins 15 % (212°F à 392°F)

200° à 250°C moins 20 % (392°F à 482°F)

250° à 350°C moins 25 % (482°F à 662°F)

Des expositions à températures supérieures à 350°C (662°F) ne sont pas permises.

13. Les anneaux de levage RUD ne doivent pas être exposés aux produits chimiques agressifs, les acides ou leurs vapeurs.

14. Les points où on fixe les anneaux de levage doivent être marqués avec une couleur contrastée facilement remarquable.

15. En cas d'utilisation des anneaux de levage uniquement pour l'arrimage, on peut doubler la valeur de la charge d'utilisation. LC (Lashing capacity) = 2 x charge d'utilisation (CMU)

16. Après le montage ainsi que dans des intervalles d'utilisation sous charge, un technicien compétent doit examiner au moins 1x par an l'état et la capacité du produit. Il en est de même dans le cas de dommage ou événement particuliers.

Critères de vérification concernant paragraphe 2 et 16 : Il faut

- vérifier l'assise de toute l'embase de la vis du StarPoint sur la surface de la charge, et le serrage de la vis (couple de serrage).
- vérifier l'intégrité de l'anneau articulé
- l'indication de la charge maximale d'utilisation et la marque du fabricant doivent être complètes et lisibles.
- vérifier les déformations de pièces portantes comme les pièces de base, anneau et vis.
- vérifier des détériorations mécaniques comme des fortes rainures ou fissures en particulier sur les parties portantes.
- vérifier les éventuelles modifications du diamètre causées par usure > 10 %.
- vérifier la forte corrosion.
- Fonctionnement & état des vis, de leurs filetages
- rotation facile & libre d'à-coups entre la partie supérieure et partie inférieure doit être garantie.

Le non respect de ces critères d'inspection et de sécurité peut entraîner des dommages corporels et matériels !