

# SMOKE FACTORY

## FOG AND HAZE GENERATORS

### Carpet Crawler



Geheimnisvoll und mystisch bahnt sich ein Teppich aus Nebel seinen Weg über den Boden. Der Carpet Crawler der Smoke Factory ist eine Bodennebelmaschine, mit nie dagewesener Flexibilität. Mit einem Finger am DMX Pult lässt sich einstellen, ob der Nebel sich filigran und flach über den Boden kämpft, oder die Solistin knietief im Nebel versunken ihre Arie zum Besten gibt. Dies ist durch eine per DMX verstellbare Luftzufuhrregulierung möglich. Als erste Maschine der neuen Generation ist der Carpet Crawler mit einem bedienerfreundlichen Touchpad ausgestattet.

Silent and mystical the low fog is crawling over the floor. After a period of regeneration it is back. The famous Carpet Crawler by Smoke Factory is back with a new design and new features. With just one finger you can change your low fog via DMX from a thin flat carpet, to a knee-deep and overwhelming special Effect for big shows. This is possible by a new air supply system. As the first machine of the new generation, the Carpet Crawler has a user friendly touchpad. Changes are easy and intuitive.

# SMOKE FACTORY

## FOG AND HAZE GENERATORS



### Technische Daten:

Prozedur:	CO2 Fog Cooler
Leistung:	70 Watt
Versorgungsspannung:	90 - 240V AC mit PowerCon True1
Fassungsverm. Fluidbehälter:	5ltr. Kanisterfach (nur bei Caseversion)
Kühlungsstufen:	in 3 Stufen regelbar
Kühlungszeit:	kontinuierlicher Betrieb möglich
Ansteuerungsmöglichkeiten:	DMX 512, 0-10V analog, Ethernet, stand alone
Vorkühlzeit:	Keine
CO2 Verbrauch:	1, 2 oder 3 Kg pro Minute
Lieferumfang:	Nebelkühler (inkl. 10 m Nebelschlauch und 5 m CO2 Schlauch)

### optionales Zubehör:

Crawling Fog • Kabelfernsteuerung • Funkfernsteuerung • Touringtauglicher 200mm Nebelschlauch • Case für Nebelkühler und Data II / Captain D. • Touringcase inkl. Data II oder Captain D.

### Technical Data:

Procedure:	CO2 Fog Cooler
Power:	70 Watt
Power requirement:	90 - 240V AC with PowerCon True1
Fluid bottle capacity:	5ltr. tankholder (only at Caseversion)
Fog emission:	in 3 steps controllable
Coolingtime:	continuous cooling possible
Control choices:	DMX 512, 0-10V analoge, Ethernet, stand alone
Pre-cooling time:	none
CO2 consumption:	1, 2 or 3 Kg per minute
Content of Delivery:	Fog-Cooler (incl. 10 m Tube and 5 m CO2 pipe)

### optional Accessories:

cable remote • radio remote • 200mm Ducting for touring • Case for Cooling unit and Data II or Captain D. (Fogmachine not included) • Touringcase incl. Data II or Captain D.

back top Top

# SMOKE FACTORY

## FOG AND HAZE GENERATORS

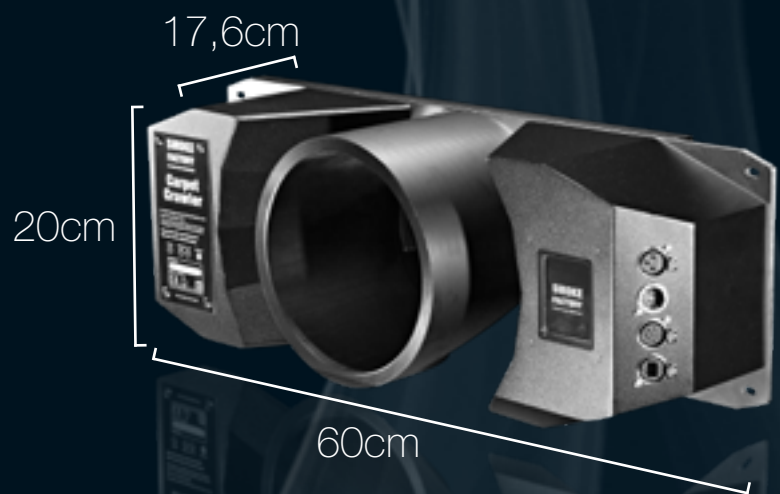
Maße Gewicht Carpet Crawler  
Dimensions Weights Carpet Crawler

Carpet Crawler nur Kühler

Lieferumfang:

- 1 x Kühler
- 1 x 10 m Nebelschlauch
- 1 x PowerCon True1 Kabel
- 1 x 5 m CO2 Druckschlauch
- 1 x Filter für CO2 Schlauch

Gewicht: 9,78 Kg



Carpet Crawler Cooler only

Delivery contains:

- 1 x Cooler
- 1 x 10 m ducting
- 1 x PowerCon True1 cable
- 1 x 5 m CO2 pressure hose
- 1 x Filter for CO2 hose

Weight: 9,78 Kg

Carpet Crawler Cased

Lieferumfang:

- 1 x Kühler  
(Umfang wie Kühler allein)
- 1 x Case  
für Data II oder Captain D.

Gewicht: 21 Kg



Carpet Crawler Cased

Delivery contains:

- 1 x Cooler (contains same as Cooler)
- 1 x Case for Data II or Captain D.

Weight: 21 Kg

# SMOKE FACTORY

## FOG AND HAZE GENERATORS

### Carpet Crawler Komplettpaket

Lieferumfang:

- 1 x Kühler (Umfang wie Kühler allein)
- 1 x Case für Data II
- 1 x Data II 2,6 kW Nebelmaschine

Gewicht: 47,34 Kg inkl.  
Nebelschlauch und Casedeckel.

35,54 Kg ohne Deckel und  
Nebelschlauch

### Carpet Crawler All-inclusive

Delivery contains:

- 1 x Cooler (contains same as Cooler)
- 1 x Case for Data II
- 1 x Data II 2,6 kW Fog machine

Weight: 47,34 Kg incl. Case Lid and  
Ductings

35,54 Kg without Lids and Ducting.

Das Case des Carpet Crawlers ist so konzipiert, dass alle benötigten Schläuche, wie der 10 m Nebelschlauch und 5 m CO2 Druckschlauch, sowie ein 5 ltr. Kanister Nebelfluid darin Platz finden.

The Case provides space for all necessary tubes, like the 10 m fog ducting and the 5 m pressure hose. It also has a spot for a 5ltr. canister fog Fluid.

