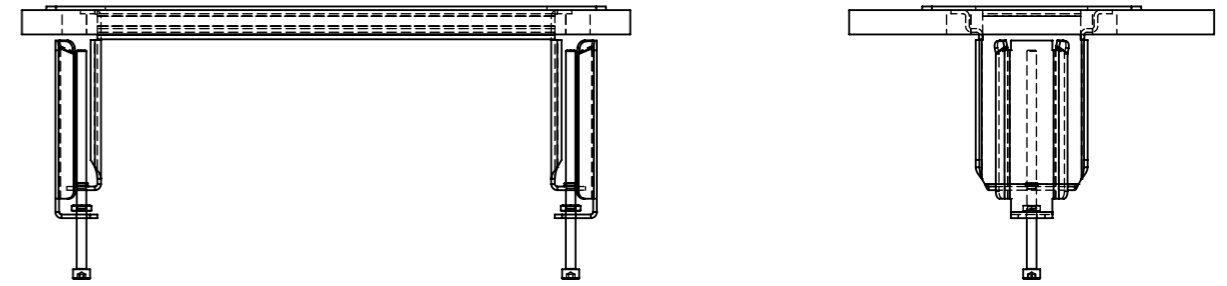
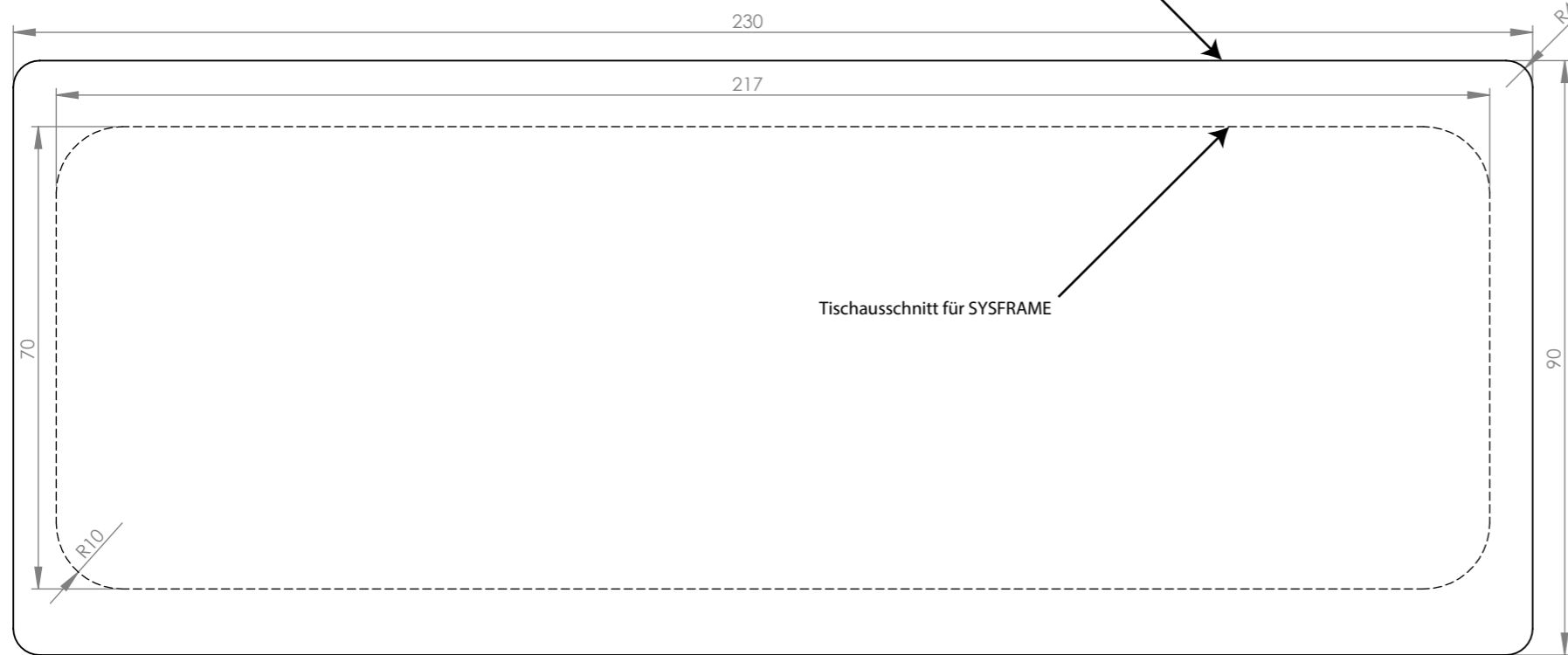


Tischausschnitt: SYSFRAME45-4



Ausschnitt zum versenkten Einbau der Zierplatte
Frästiefe: 1.50mm



Tischausschnitt für SYSFRAME

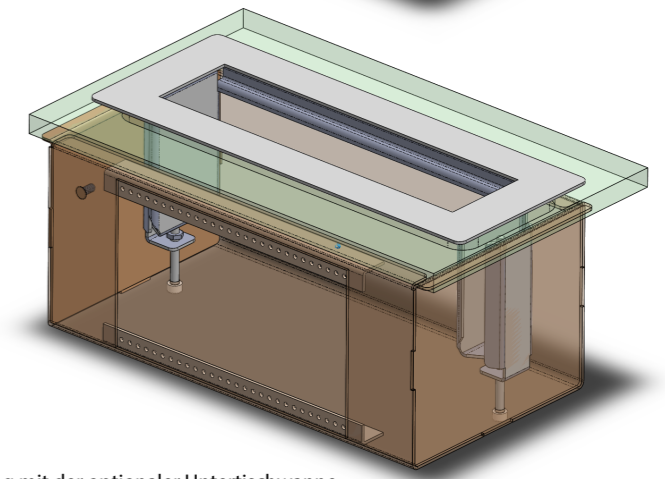
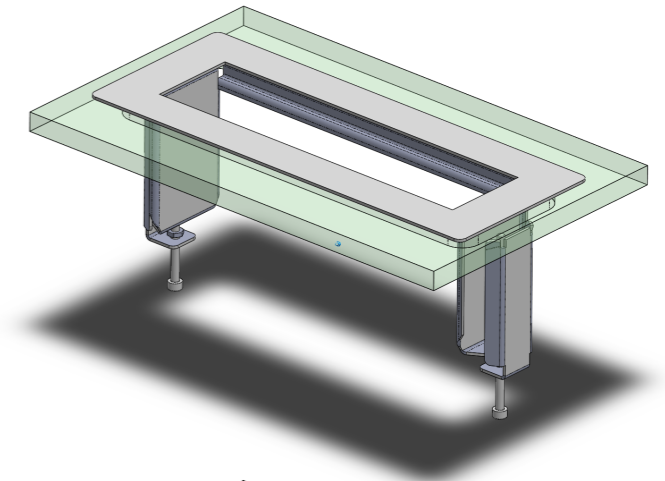


Abbildung mit der optionaler Untertischwanne
Art.Nr.: SYSFRAME45-4WANN

Maßstab: 1:1

Artikelnummer: **SYSFRAME45-4**

SYSFRAME45 Tischeinbaufeld, 4x W45-Modul Tischeinbaufeld zur Aufnahme von vier W45...-Modulen.

-Tischrahmen VA-Blech -pulverbeschichtet RAL 9006 -Befestigungswinkel Stahlblech

EAN-Code: 4049371258975a

Art. No. SYSFRAME45-4

Checked: MZ

Size: A3

Date: 11.11.2015

Page 1



4 049371 258975

Material:

SOMMER CABLE GmbH
Humboldtstraße 32-36
75334 Straubenhardt / Germany

Telefon: +49 (0)7082-49133-0
Support Tel: +49 (0)7082-49133-10
Fax: +49 (0)7082-49133-11
E-Mail: info@sommercable.com