

Maßstab: 1:2

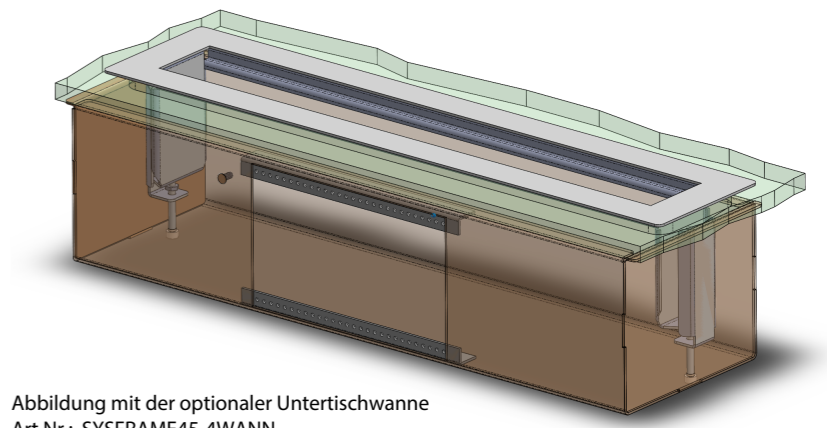
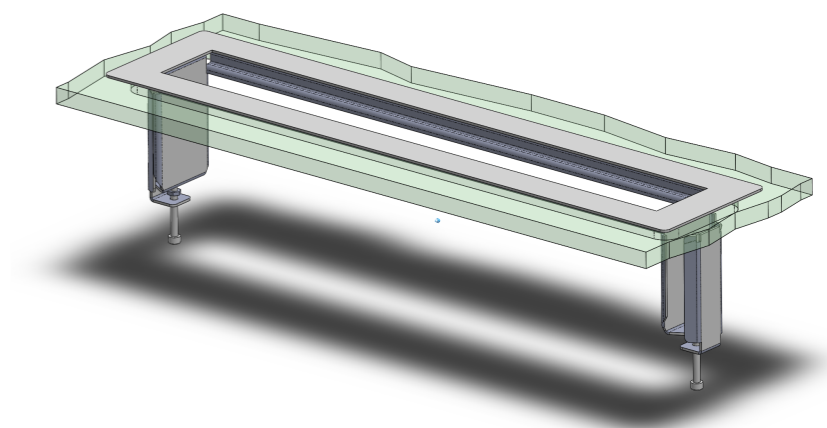



Abbildung mit der optionaler Untertischwanne
Art.Nr.: SYSFRAME45-4WANN

Artikelnummer: SYSFRAME45-8

SYSFRAME45 Tischeinbaufeld, 8x W45-Modul

Tischeinbaufeld zur Aufnahme von acht W45...-Modulen.
-Tischrahmen VA-Blech -pulverbeschichtet RAL 9006 -Befestigungswinkel Stahlblech

EAN-Code: 4049371262439	Art. No. SYSFRAME45-8	Checked: MZ	Size: A3	Date: 11.11.2015	Page 1
 4 049371 262439	Material:	SOMMER CABLE GmbH Humboldtstraße 32-36 75334 Straubenhardt / Germany		Telefon: +49 (0)7082-49133-0 Support Tel: +49 (0)7082-49133-10 Fax: +49 (0)7082-49133-11 E-Mail: info@sommercable.com	