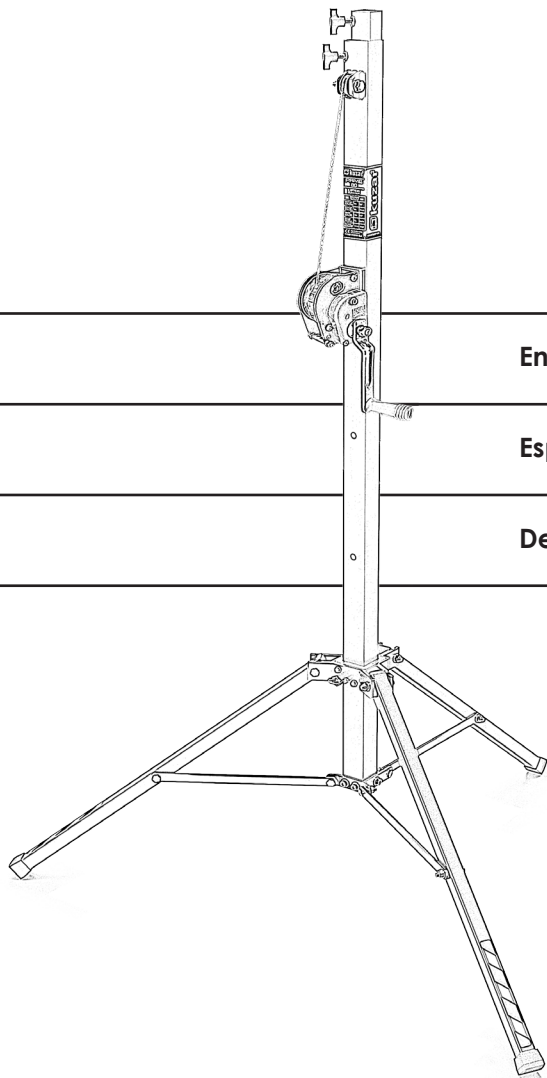




kuzar[®]

PRIME 80



English - User Manual

Español - Manual de Usuario

Deutsch - Bedienungsanleitung



DECLARACIÓN DE CONFORMIDAD



KUZAR SYSTEMS, S.L., con C.I.F. B98453319, con domicilio social en: C/ Ciudad de Ferrol nº8, Pol. Ind. Fuente del Jarro · 46988 Paterna · Valencia · Spain.

declara bajo su única y exclusiva responsabilidad que el producto:

MARCA:	KUZAR
DESCRIPCIÓN:	Torre elevadora
MODELO:	PRIME 80
ALTURA MÁXIMA:	3.0 m
CARGA MÁXIMA ADMISIBLE:	80 kg
PESO:	15 kg

Es conforme con los requisitos esenciales de las siguientes Directivas Comunitarias:

- **2006/42/CE** Directiva sobre Seguridad en Máquinas, que deroga a 98/37/CEE Directiva sobre Seguridad en Máquinas.

Que en su diseño y fabricación han sido tenidos en cuenta tanto en su totalidad como parcialmente, los aspectos recogidos en las normas armonizadas siguientes:

- UNE-UNE-EN 292-1:93 93 "Seguridad de las máquinas. Conceptos básicos, principios generales para el diseño. Parte 1: Terminología básica, metodología".
- UNE EN 292-2: 93 + A1:96 + A1 ERRATUM: 97 Seguridad de las máquinas. Conceptos básicos, principios generales para el diseño. Parte 2: Principios y especificaciones técnicas".
- UNE-EN 287-1: 92 + A1:97 "Cualificación de soldadores. Soldeo por fusión. Parte 1: Aceros".
- UNE-EN 288-3: 93 + A1:97 + ERRATUM: 94 "Especificación y cualificación de los procedimientos de soldeo para los materiales metálicos. Parte 3: Cualificación del procedimiento para el soldeo por arco de aceros".

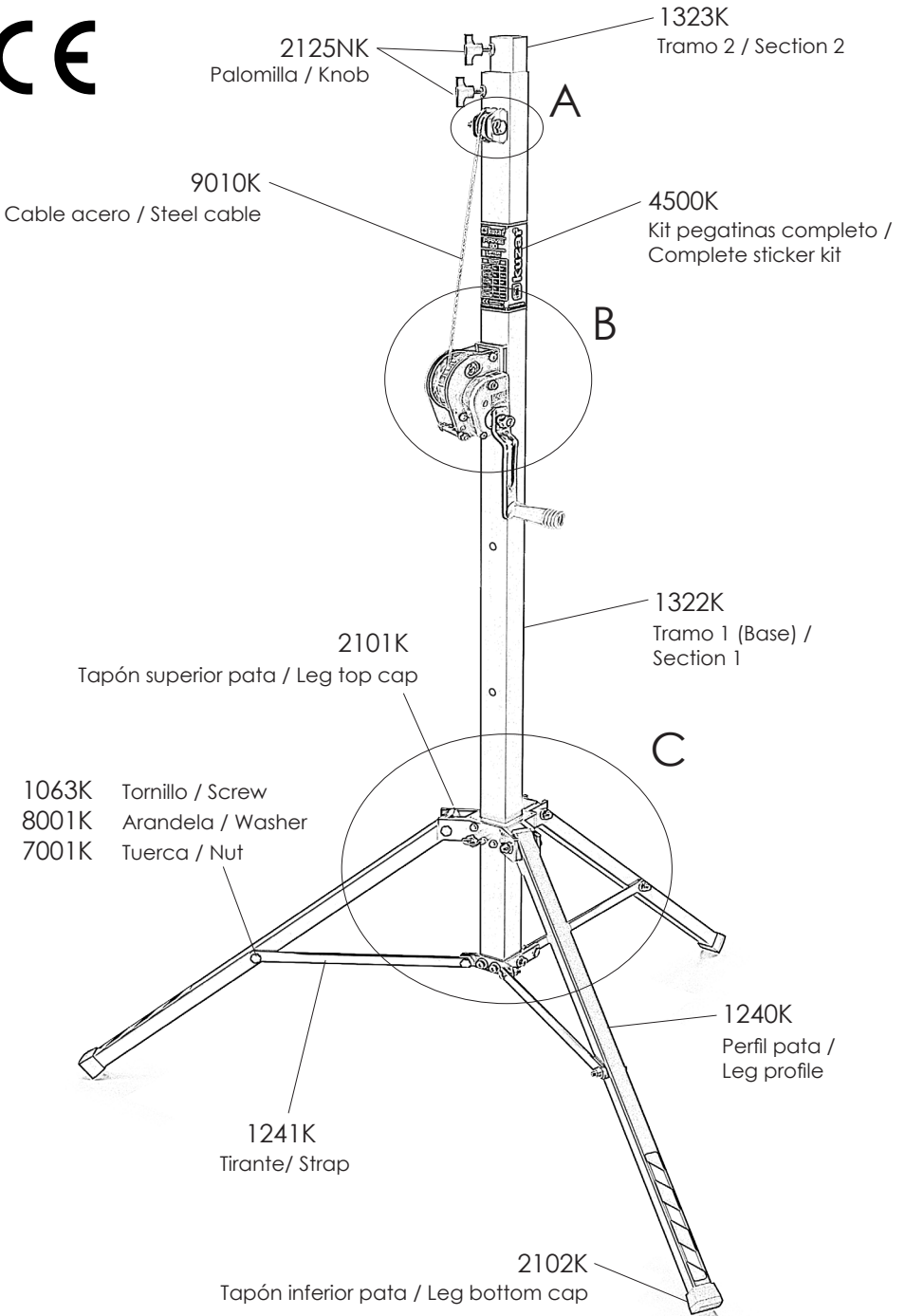
habiendo constituido el correspondiente expediente técnico de construcción; y para que conste a los efectos oportunos emite la presente declaración de conformidad.

En Paterna, a 03 de Mayo de 2019

Firmado: Pedro Zarco Peña

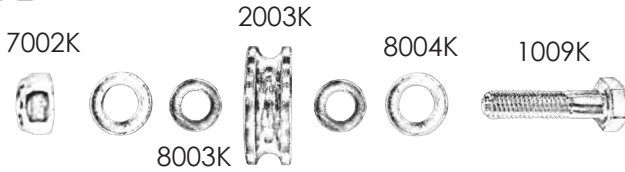


PRIME 80

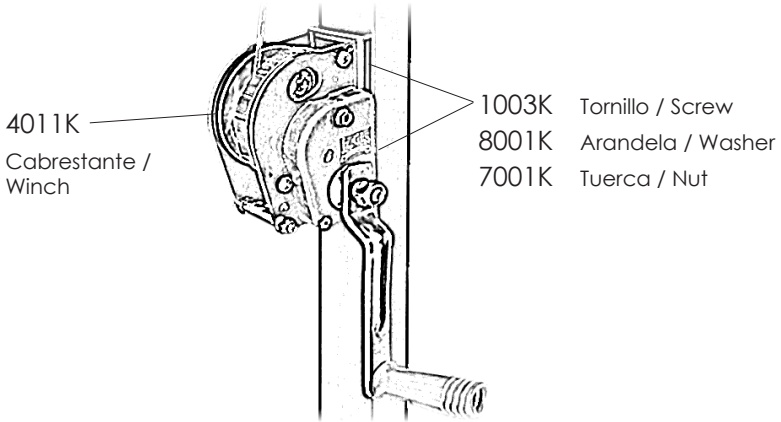


PRIME 80

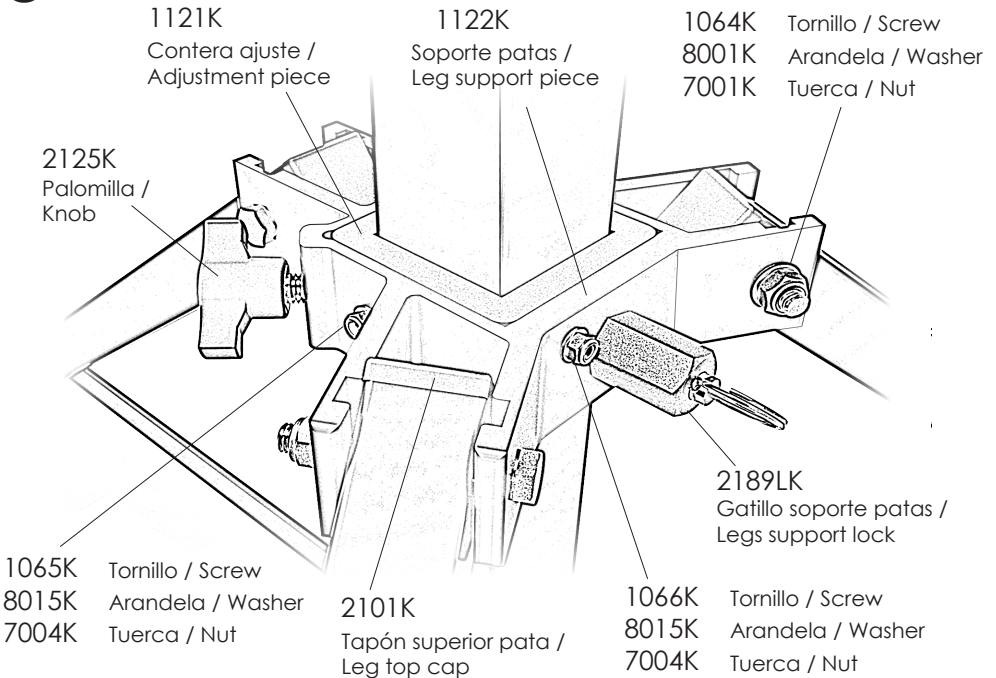
A



B

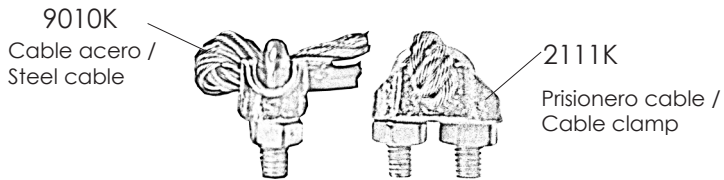
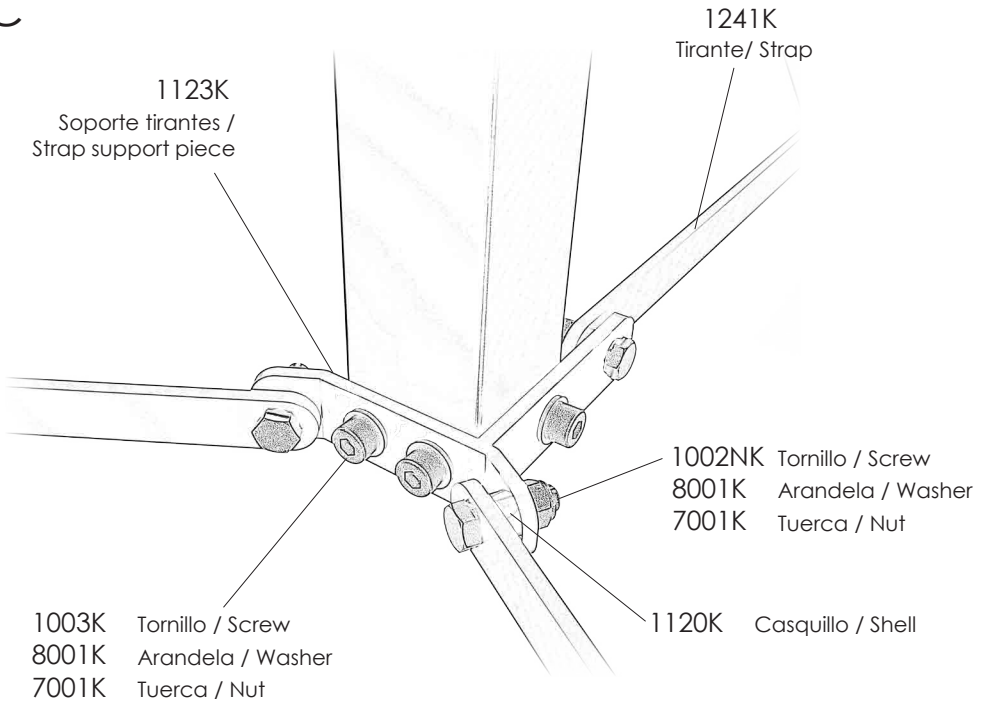


C



PRIME 80

C



PRIME 80

LISTA DE REPUESTOS / SPARE PARTS LIST

Code	Description ES	Descripción EN
1002NK	Tornillo M8x25 DIN 933	M8x25 DIN 933 screw
1003K	Tornillo M8x16 DIN 912	M8x16 DIN 912 screw
1009K	Tornillo M10x40 DIN 931	M10x40 DIN 931 screw
1063K	Tornillo M8x50 DIN 931	M8x50 DIN 931 screw
1064K	Tornillo M8x60 DIN 931	M8x60 DIN 931 screw
1065K	Tornillo M5x20 DIN 7991	M5x20 DIN 7991 screw
1066K	Tornillo M5x25 DIN 7991	M5x25 DIN 7991 screw
1120K	Casquillo separador tubo Ø12x1,5/5mm	Spacer shell Ø12x1,5/5mm
1121K	Contera plástico ajuste soporte patas	Plastic adjustment piece for legs support
1122K	Soporte aluminio patas PRIME 80	PRIME 80 legs support aluminium piece
1123K	Pieza acero soporte tirantes PRIME 80	PRIME 80 straps support piece
1240K	Perfil acero pata PRIME 80	PRIME 80 Leg profile
1241K	Tirante acero pletina 20x5 a 365mm	PRIME 80 strap plate
1322K	Tramo acero 1 (50x50x1,5 a 1350mm)	Section 1 base (50x50x1,5/1350mm)
1323K	Tramo acero 2 (40x40x1,5 a 1360mm)	Section 2 (40x40x1,5/1360mm)
2003K	Polea acero Ø40x15	Ø40x15 Steel pulley
2101K	Tapón plástico negro superior pata	Leg top cap
2102K	Tapón plástico negro inferior pata (suelo)	Leg bottom cap
2111K	Sujetacable Ø4mm (forma española)	Ø4mm steel cable clamp
2125K	Palomilla M10x35mm Kuzar	M10x35mm Kuzar knob
2125NK	Palomilla M10x20mm Kuzar	M10x20mm Kuzar knob
2189LK	Gatillo hexagonal largo Kuzar	Security lock (long type)
4011K	Cabrestante 4AFMD Goliath	4AFMD Goliath Winch
4101K	Manivela corta cabrestante Alko 450kg	Short handle for 450kg Alko Winch
4500K	Kit de pegatinas completo PRIME 80	PRIME 80 Complete sticker kit
7001K	Tuerca M8 DIN 985	Auto-block nut M8
7002K	Tuerca M10 DIN 985	Auto-block nut M10
7004K	Tuerca M5 DIN 985	Auto-block nut M5
8001K	Arandela M8 DIN 125	M8 DIN 125 washer
8003K	Arandela M10 DIN 125	M10 DIN 125 washer
8004K	Arandela M12 DIN 125	M12 DIN 125 washer
8015K	Arandela M5 DIN 125	M5 DIN 125 washer
9010K	Cable acero Ø4mm Long=2,5m	Ø4mm x 2,5m steel cable

Operating Instructions - ENGLISH

1 - INTRODUCTION.

Dear user. Thank you purchasing your Kuzar PRIME 80 lifter. We hope you will be very satisfied with it.

This manual has been written so that you can understand how to effectively use the lift and most importantly, so that you can use it safely.

It is important that you fully read the manual and follow the instructions carefully before using your lift. All Kuzar lifts undergo a very strict quality control process during their manufacture. So that your lift always works properly please only purchase original Kuzar parts from an authorized distributor or dealer. The user waives all warranty rights if using parts other than Kuzar or if the product is manipulated in any way by an unauthorized third party. When requesting parts, please refer to the diagrams in this manual and quote the serial number and year of manufacture located on your lifter.

2.- TECHNICAL SPECIFICATIONS.

Kuzar lifter, model PRIME 80 has been designed for vertically lifting lighting, trussing etc in the Professional sound and light sector. For various Kuzar supports available please refer to our website www.kuzar.es or catalogue.

2.1 - Max. load: 80 kg (176.4 lb).

2.2 - Min. load: 25 kg (55 lb).

2.3 - Max. height: 3.0 m (9,84')

2.4 - Folded. height: 1.55 m (5,08')

2.5 - Transport surface: 0,33x0.29x1.55m (1.08'x0.95'x5.08').

2.6 - Shipping dimension: 0,32x0.21x1.67m (1.05'x0.69'x5.48'). (Handle removed)

2.7 - Work surface: 1.23 x 1.07 m (4,03' x 3,51')

2.8 - Weight: 15 kg (33 lb)

2.9- Winch: 450 kg certified.

2.10 - Cable: Steel DIN 3060. Tensile strength 180 kg/mm². Anti-torsion & anti-corrosion
4 mm cable diameter.

2.11 - Construction material: Steel profiles EN 10305.

2.12 - Two-profile telescopic system operated by steel cable driven by pulleys with metal protected bearing pads. Adaptor Ø35 mm.

2.13 - Antirust protection priming paint bathed black steel, covered with cured polyester dust.

Operating Instructions - ENGLISH

3 - SAFETY GUIDELINE.

- 3.1.- Situate the tower on a solid and flat surface.
- 3.2.- Check that the support system is fixed by the security trigger and that the tower is in a upright position.
- 3.3.- Check that the tower is locked in its working position with the safety lock.
- 3.4.- When used outdoors, place the tower on a hard surface and if necessary secure it against excess wind force via cable braces.
- 3.5.- Do not use ladders nor lean them against the lifter.
- 3.6.- Be careful with any cables, prominent objects etc. placed above the tower.
- 3.7.- Do not stand underneath the load.
- 3.8.- Do not move the tower when it is elevated or loaded.
- 3.9.- Before using the tower, check the condition of the cable. This must be free of cuts and frays. Never use damaged cables.
- 3.10.- Never dismount the winch handle or any element of the winch under any circumstance.
- 3.11.- Once the tower is set-up in its working position we recommended the winch handle is locked to avoid anyone interfering with it.
- 3.12.- The minimum load for a safe operation of the brake is 25 kg. The brake will not function without this minimum load.
- 3.13.- Do not grease or lubricate the brake mechanism of the winch.
- 3.14.- This lift cannot lift human beings.
- 3.15.- For transportation it is necessary to retract all profiles and lock them with the corresponding safety lock.

4.- OPERATION.

- 4.1.- Place the tower on a flat and solid surface where it is going to be used.
- 4.2.- Unlock the safety lock from the legs support system. Slide the support system downwards until the lock has reached the required position.
- 4.3.- Attach the load to the tower using the desired support (the support varies upon the application), and ensure it is only used to lift loads vertically. The minimum load is 25 kg.
- 4.4.- Elevation:** Extend the tower by turning the winch handle clockwise, lifting the load to the desired height.

Operating Instructions - ENGLISH

4.5.- Hold: Release the winch handle, it will remain in position by the action of the winch's automatic brake.

4.6.- Descent: Turn the winch handle anti-clockwise, until the profile is completely folded down.

4.7.- Transport: When transporting / carrying the lift it is necessary to fold the tower by retracting all the profiles completely. Then close the sliding support piece and fix it with the safety lock and tightening the knob.

5.- MAINTENANCE.

5.1.- All cables must be checked regularly. Faulty cables must be replaced immediately. Do not use the lifter with faulty cables as it is potentially very dangerous. Only use DIN 3060 cables, supplied from an authorised dealer.

5.2.- The lifter is delivered ex factory completely greased. Depending on its mechanical use though, we recommend that the crown wheel of the winch, the pads & bushings of the drive shaft, the handle thread and the profiles of the lift are periodically greased.

ATTENTION:

Do not apply oil or grease to the brake mechanism.

The brake discs have been pre-greased with a special heat and pressure resistant grease. To avoid malfunction to the winch brake, no other products must be used except the original provided by the company. It is not necessary to grease the brake discs.

5.3.- Your lifter should be inspected at least once a year by a specialized / authorized service centre.

5.4.- Only original Kuzar spare parts must be used to guarantee the reliability and operational safety of your lifter. The user shall lose all warranty claims if he uses anything other than original spare parts or modifies this product in any way.

5.5.- In case a spare part is required please indicate the reference number which can be found in the spare parts list at the back of this manual.

Operating Instructions - **ENGLISH**

6.- WARRANTY.

All Kuzar lifts come with 2 years warranty. This warranty period is from the date of purchase. Kuzar will repair any defect product caused by either faulty materials or poor workmanship free of charge within this period as long as the parts are fitted by an authorized Kuzar dealer.

Should the product have been manipulated in any way or a repair attempted by an unauthorized dealer the warranty will be invalid. This warranty does not cover damage occurred by improper use.

7.- CERTIFICATIONS.

Kuzar reserves the right to make any modification/alteration to the lift without prior notice. Any modification/alteration would be an innovation, intended to improve the product.

Manual de instrucciones - ESPAÑOL

1.- INTRODUCCIÓN.

Estimado usuario. Gracias por la compra de su torre elevadora Kuzar PRIME 80. Esperamos quede satisfecho con ella.

Este manual ha sido escrito para que usted pueda entender cómo utilizar eficazmente la torre y lo más importante, el modo para que pueda utilizarla con seguridad.

Es importante que lea el manual y siga las instrucciones cuidadosamente antes de usar la torre. Todas las torres Kuzar son sometidas a un proceso de control de calidad muy estricto durante su fabricación. Para que su torre elevadora funcione siempre correctamente por favor reemplazar únicamente con piezas originales Kuzar de un distribuidor o concesionario autorizado. El usuario renuncia a todos los derechos de garantía si se usan piezas que no sean Kuzar o si el producto es manipulado por un tercero no autorizado. Al solicitar piezas, por favor consulte los dibujos de este manual así como el número de serie y año de fabricación ubicados en el elevador.

2.- ESPECIFICACIONES TÉCNICAS.

Torre elevadora Kuzar, modelo PRIME 80 ha sido diseñada para elevar verticalmente iluminación y las estructuras, etc. para el sector del sonido e iluminación profesional. Existen diversos soportes disponibles Kuzar, por favor consulte nuestro catálogo o página web: www.kuzar.es.

2.1 - Max. carga: 80 kg (176.4 lb).

2.2 - Min. carga: 25 Kg (55 lb).

2.3 - Max. Altura: 3,0 m (9.84').

2.4 - Altura plegada: 1,55 m (5,08').

2.5 - Dimensiones torre plegada: 0,33x0.29x1.55m (1.08'x0.95'x5.08').

2.6 - Dimensiones de caja transporte: 0,32x0.21x1.67m (1.05'x0.69'x5.48').

2.7 - Superficie de trabajo: 1.23 x 1.07 m (4,03' x 3,51').

2.8 - Peso: 15 Kg (33 lb).

2.9 - Cabrestante: 450 kg certificado.

2.10 - Cable: Acero DIN 3060. Resistencia a la tracción 180 kg/mm². Anti-torsión y anti-corrosión de Ø4 mm.

2.11 - Material de construcción: Perfiles de acero EN 10305.

2.12 - Dos perfiles en sistema telescópico operados por cable de acero guiado por poleas. Adaptador Ø35 mm.

2.13 - Acero con pintura de imprimación negra y protección anti-óxido, cubiertos de polvo de poliéster al horno.

Manual de instrucciones - ESPAÑOL

3 - GUÍA PARA USO SEGURO.

- 3.1.- Poner la torre sobre una superficie sólida y plana.
- 3.2.- Comprobar que el sistema de apoyo queda fijado por el gatillo de seguridad y que la torre está en posición vertical.
- 3.3.- Comprobar que la torre se bloquea en su posición de trabajo con el bloqueo de seguridad.
- 3.4. - Cuando se usa al aire libre, colocar la torre en una superficie sólida y si es necesario asegurarla contra la fuerza excesiva del viento por medio de tirantes de cable.
- 3.5. - No utilice escaleras ni las apoye en la torre.
- 3.6.- Tenga cuidado con los cables, los objetos prominentes etc. situados por encima de la torre.
- 3.7.- No permanezca debajo de la carga.
- 3.8.- No mover la torre si está elevada o con carga.
- 3.9. -. Antes de utilizar la torre, verificar el estado del cable. Éste debe estar libre de cortes y desgastes. No utilice nunca cables dañados.
- 3.10.- Nunca desmontar la palanca del cabrestante o cualquier elemento del cabrestante bajo ninguna circunstancia.
- 3.11.- Una vez que la torre está puesta a punto en su posición de trabajo es recomendable que la palanca del cabrestante quede bloqueada para evitar cualquier interferencia con la misma.
- 3.12.- La carga mínima para un funcionamiento seguro del freno es 25 kg. El freno no funcionará sin esta carga mínima.
- 3.13.- No engrasar ni lubricar el mecanismo de freno del cabrestante.
- 3.14. -. Este elevador no puede utilizarse para elevar personas.
- 3.15. -. Para el transporte hay que bajar todos los tramos y bloquearlos con el bloqueo de seguridad correspondiente.

4 - MODO DE EMPLEO.

- 4.1.- Colocar la torre en la zona de trabajo, sobre una superficie plana y sólida.
- 4.2.- Desbloquear el bloqueo de seguridad del sistema de apoyo. Deslice el soporte hacia abajo a la vez que extiende las patas, deslicelo hasta que el bloqueo del sistema alcance la posición requerida.
- 4.3.- Fije la carga a la torre mediante un soporte que desee (el soporte varía dependien-

Manual de instrucciones - ESPAÑOL

do de la función requerida, y asegúrese de que sólo se utiliza para levantar cargas en sentido vertical. La carga mínima es de 25 kg.

4.4.- **Elevación:** Elevar el primer tramo girando la manivela del cabrestante en sentido horario, subiendo la carga hasta la altura deseada.

4.5.- **Sujeción:** Suelte la palanca del cabrestante, se mantendrá en la posición por la acción del freno automático del cabrestante.

4.6.- **Descenso:** Girar la manivela del cabrestante en sentido anti-horario hasta que el perfil quede completamente plegado.

4.7.- **Transporte:** Para el transporte o movimiento es necesario recoger la torre, bajar completamente el perfil (como se describe en 4.6). A continuación, desbloquee el gatillo hexagonal y cierre la pieza soporte de patas deslizando hacia arriba a la vez que cierra las patas, fijela con el cierre de seguridad y apriete el pomo.

5 - MANTENIMIENTO.

5.1.- Todos los cables deben ser revisados regularmente. Los cables defectuosos deben sustituirse inmediatamente. No utilice el elevador con cables en mal estado, ya que es potencialmente muy peligroso. Utilice únicamente cables DIN 3060, suministrados por un distribuidor autorizado. No utilice el elevador con cables en mal estado, ya que es potencialmente muy peligroso. Utilice únicamente cables DIN 3060, suministrados por un distribuidor autorizado.

5.2.- La torre se entrega completamente engrasada de fábrica. Dependiendo de su uso mecánico, se recomienda que las coronas dentadas del cabrestante y del eje de transmisión y los perfiles de elevación sean periódicamente engrasados.

ATENCIÓN:

No engrasar ni lubricar el mecanismo de freno situado en el interior de la tapa plástica. Los discos de freno, han sido previamente engrasados con una grasa especial resistente a la presión y el calentamiento. Para evitar el mal funcionamiento del freno del cabrestante, no deben ser utilizados otros productos distintos a los originales suministrado por la empresa. No es necesario engrasar los discos de freno.

5.3.- Su torre elevadora debe ser inspeccionada al menos una vez al año por un centro de servicio especializado / autorizado.

Manual de instrucciones - ESPAÑOL

5.4.- Deben utilizarse sólo piezas originales de repuesto Kuzar para garantizar la fiabilidad y seguridad de funcionamiento de la torre. El usuario perderá todos los derechos de garantía si se utiliza otras piezas de repuesto que las originales o modifique este producto de alguna manera.

5.5.- En caso de requerir una pieza de recambio es necesario indicar el número de referencia que se puede encontrar en la Lista de Repuestos de la parte posterior de este manual.

6 - GARANTÍA.

Todas las torres Kuzar vienen con 2 años de garantía. Este período de garantía se inicia desde la fecha de compra. Kuzar reparará cualquier defecto del producto, ya sea causado por defectos de materiales o mano de obra defectuosa de forma gratuita dentro de este plazo, siempre y cuando las partes están relacionadas a través de un distribuidor autorizado Kuzar. Si el producto hubiera sido manipulado de algún modo o sufriera un intento de reparación por un distribuidor no autorizado, la garantía no será válida. Esta garantía no cubre el daño producido por un uso inadecuado.

7 - CERTIFICACIONES.

Kuzar se reserva el derecho de realizar cualquier modificación / alteración de la torre sin previo aviso. Cualquier modificación / alteración sería una innovación, destinada a mejorar el producto.

Bedienungsanleitung – DEUTSCH

1 – EINFÜHRUNG

Sehr geehrter Kunde,

die vorliegende Betriebsanleitung wurde mit dem Zweck erstellt, eine zuverlässige Bedienung des PRIME 80 Hebeturms zu ermöglichen. Lesen Sie bitte die Betriebsanleitung vor Inbetriebnahme sorgfältig durch. Bitte beachten Sie auch die technischen Daten. Unsere Produkte unterliegen strengsten Prüfungen und Kontrollen bei der Fertigung. Es sind ausschließlich Original-Ersatzteile zu verwenden. Für den Anwender werden alle Gewährleistungsansprüche aufgehoben, wenn er Nicht-Original-Ersatzteile verwendet bzw. Änderungen am Produkt selbst vornimmt.

2 – TECHNISCHE DATEN

2.1 - Zulässige Hubkraft: 80 kg (176.4 lb)

2.2 - Mindesthublast: 25 kg (55 lb)

2.3 - Zulässige Hubhöhe: 3.0 m (9.84')

2.4 - Mindesthubhöhe: 1.55 m (5.08')

2.5 - Gefaltete Dimensionen: 0,33x0.29x1.55m (1.08'x0.95'x5.08').

2.6 - Abmessungen Box: 0,32x0.21x1.67m (1.05'x0.69'x5.48').

(Demontierter kurbel).

2.7 - Grundplattenfläche: 1.23 x 1.07 m (4,03' x 3,51').

2.8 - Gewicht: 15 Kg (33 lb)

2.9 - Die Winde, mit einer zusätzlichen Hublast von 450 Kg, ist mit einer automatischen Lasthaltebremse Ausgestattet.

2.10 - Seil: aus Stahl nach DIN 3060. Gute 180 Kg/mm² verwindungssteif.

2.11 - Seildurchmesser: Ø4 mm

2.12 - Werkstoff: Stahlprofil nach EN 10305

2.13 - Ausleger mit rutschfesten Gummifüßen aus synthetischem Kautschuk.

2.14 - Teleskopierbares System, bestehend aus swe, von einem über genutete Rollen mit Wälzlager geführten Stahlseil angetriebenen Abschnitten. Adapter Ø35 mm.

2.15 - Das Gerät ist zum senkrechten Heben von Lasten, wie auf verschiedene Höhen, konzipiert worden.

Bedienungsanleitung – DEUTSCH

2.16 - Stützsystem mittels der Sicherheitsbolzen.

2.17 - Einstellbare Platten in den Beinen zur Stabilisationsfunktion mit rutschfestem Gummi.

2.18 - Wasserwaage zur vertikalen Ausrichtung.

2.19 - Arretierung der Turmabschnitte auf die Arbeitshöhe über Sicherheitsbolzen aus Stahl.

3 – SICHERHEITSMABNAHMEN

3.1 - Den Hubturm nur auf harten und ebenen Flächen aufstellen.

3.2 - Prüfen Sie, dass das Stützsystem mittels der Sicherheitsbolzen befestigt ist

3.3 - Prüfen Sie, ob der Lift senkrecht steht. Prüfen Sie ggf. mit der Wasserwaage, die sich auf dem Grundprofil befindet. Wenn nötig, stellen Sie die Ausrichtung mit den Platten durch Drehen des Griffs in die entsprechende Richtung.

3.4 - Prüfen Sie bitte, ob der Turm in seine Arbeitsstellung mittels Sicherheitsbolzen fixiert ist.

3.5 - Bei Freiluftanwendungen, den Turm auf festem Boden stellen und mittels Seilanker gegen die Windbelastung schützen.

3.6 - Keine Leiter auf dem Turm verwenden bzw. auf dieser anlehnen.

3.7 - Achten Sie auf herausragende Teile (wie Seile, Drähte, Deckenvorsprünge usw.) oberhalb des Turmes.

3.8 - Niemand soll sich unter dem Turm aufhalten.

3.9 - Den Turm nicht bewegen, wenn dieser unter Last und ausgefahren ist.

3.10 - Vor der Verwendung des Turms den Seilzustand kontrollieren. Das Seil darf keine Drahtbrüche bzw. Quetschstellen aufweisen. Unter keinen Umständen Seile im schlechten Zustand verwenden.

3.11 - Niemals die Windekurbel unter Last stehendem und ausgefahrenem Turm abbauen.

3.12 - Sobald der Turm in seiner Arbeitsposition aufgestellt wurde, empfehlen wir die Windekurbel zu sperren, um Störungen zu vermeiden.

3.13 - Die Mindestlast für eine reibungslose Funktion der Bremse beträgt 25 Kg.

Bedienungsanleitung – DEUTSCH

3.14 - Bitte nicht den Bremsmechanismus der Winde fetten oder schmieren.

3.15 - Für den Transport sind alle Abschnitte herunterzufahren und mit dem entsprechenden Sicherheitsbolzen zu fixieren.

4 – BEDIENUNG

4.1 - Den Hebeturm auf eine ebene und feste Fläche an der Arbeitsstelle aufstellen.

4.2 - Den Sicherheitsbolzen des Stützsystems entriegeln. Das System weiter senken, bis der Sicherheitsbolzen in der gewünschten Position der Öffnung der Ausleger eingearastet ist.

4.3 - Die zu hebende Last auf dem Turm mittels eines geeigneten Trägers so aufstellen, dass das Lastgewicht nur senkrecht wirkt. Die Mindestlast muss 25 Kg betragen.

4.4 – Heben:

Den Turm mit der Last durch Drehen der Windekurbel im Uhrzeigersinn heben, indem man Turmabschnitt 1 voll herausfährt.

4.5 – Halten:

Windekurbel loslassen. Durch die Wirkung der von der Last betätigten automatischen Bremse bleibt die Kurbel in dieser Stellung. Diesen ersten Abschnitt mittels Sicherheitsbolzen verriegeln.

4.6 – Weiter heben:

Erneut die Windekurbel im Uhrzeigersinn drehen. Dabei wird die Last weiter angehoben, bis der Turmabschnitt voll herausgefahren ist. Nun die Kurbel loslassen. Durch die Wirkung der automatischen Last-druckbremse bleibt sie in dieser Stellung. Der Turm kann in jeder beliebigen Zwischenstellung belassen werden, indem man einfach die Kurbel loslässt und den Turm durch hineindrücken des Bolzens in das entsprechende Loch die gewünschte Stellung befestigt.

4.7 – Senken:

Der Senkvorgang erfolgt umgekehrt! Bolzen entriegeln und den Turm weiter nach unten

Bedienungsanleitung – DEUTSCH

senken bis Abschnitt 2 voll heruntergefahren ist. Bolzen entriegeln und die Last weiter senken bis der Hebeturm vollkommen bis zur Mindesthöhe heruntergefahren ist. Der Hebeturm kann genauso wie beim Heben der Lasten auf jeder beliebigen Zwischenstellung belassen werden.

4.8. - Für den Transport des Turmes ist dieser durch Senken der Einzelabschnitte herunterzufahren, wobei die Einzelabschnitte mittels der Sicherheitsbolzen befestigt werden müssen. Das Stützsystem vollkommen bis zur Mindesthöhe herunterfahren und mit dem Sicherheitsbolzen fixieren.

5 – WARTUNG

5.1 - Regelmäßige Kontrollen des Seilzustandes. Weist ein Seil Drahtbrüche bzw. Quetschungen auf, ist es sofort durch ein neues zu ersetzen. Unter keinen Umständen den Hebeturm mit Seilen im schlechten Zustand verwenden. Nur verwindungssteifes Stahlseil nach DIN 3060 verwenden.

5.2 - Der Hebeturm wird werkseitig komplett geschmiert geliefert. Es wird jedoch empfohlen, regelmäßig (je nach Bedarf) das Zahnrad der Winde, die Wälzlager der Antriebswelle und Hülse, das Kurbelgewinde und die Abschnitte zu schmieren.

ACHTUNG:

Die Bremsscheiben nicht ölen oder fetten!

Die Bremsscheiben sind mit einem speziellen Fett vorgeschmiert. Um Fehlfunktionen bei der Windenbremse zu vermeiden, dürfen keine anderen als die von dem Unternehmen zur Verfügung gestellten Produkte verwendet werden. Es ist nicht notwendig die Bremscheibe zu schmieren.

5.3 - Der Hebeturm sollte von einer Fachkraft mindestens einmal jährlich geprüft werden.

5.4 - Für eine kontinuierliche Betriebssicherheit sind ausschließlich Original-Ersatzteile zu verwenden. Alle Gewährleistungsansprüche sind für den Anwender aufgehoben, wenn er Nicht-Original-Ersatzteile verwendet bzw. Änderungen am Produkt selbst vornimmt.

Bedienungsanleitung – DEUTSCH

5.5 - Für die Bestellung von Ersatzteilen ist stets dessen Bestellnummer anzugeben, welche den Stücklisten dieser Anleitung zu entnehmen ist.

6 – GARANTIE

Alle Kuzar Hebetürme haben eine Garantie von 2 Jahren. Die Garantieansprüche beginnen mit dem Kaufdatum. Kuzar wird in dieser Garantiezeit jedes defekte Produkt kostenlos reparieren, wenn es durch fehlerhaftes Material oder durch schlechte Verarbeitung verursacht wurde, solange die Teile von einem Fachhändler eingebaut wurden. Sollte das Produkt in irgendeiner Weise manipuliert oder eine Reparatur durch einem nicht autorisierten Händler versucht worden sein, werden Garantieansprüche ungültig. Die Garantie gilt auch nicht für Schäden durch unsachgemäßen Gebrauch.

7 – Zertifikate

Kuzar behält sich das Recht vor, jede Änderung des Hebeturms ohne vorherige Ankündigung vorzunehmen. Jede Änderung wäre eine Innovation, die dazu führt, das Produkt zu verbessern.



KUZAR SYSTEMS S.L.

Manual de usuario propiedad de KUZAR SYSTEMS S.L. Deposito legal y copyright.
Todos los derechos reservados.

www.kuzar.es

C/ Ciudad de Ferrol nº 8
Pol. Ind. Fuente del Jarro
46988 Paterna - Valencia (Spain)
Tel. +34 96 378 10 04
info@kuzar.es